

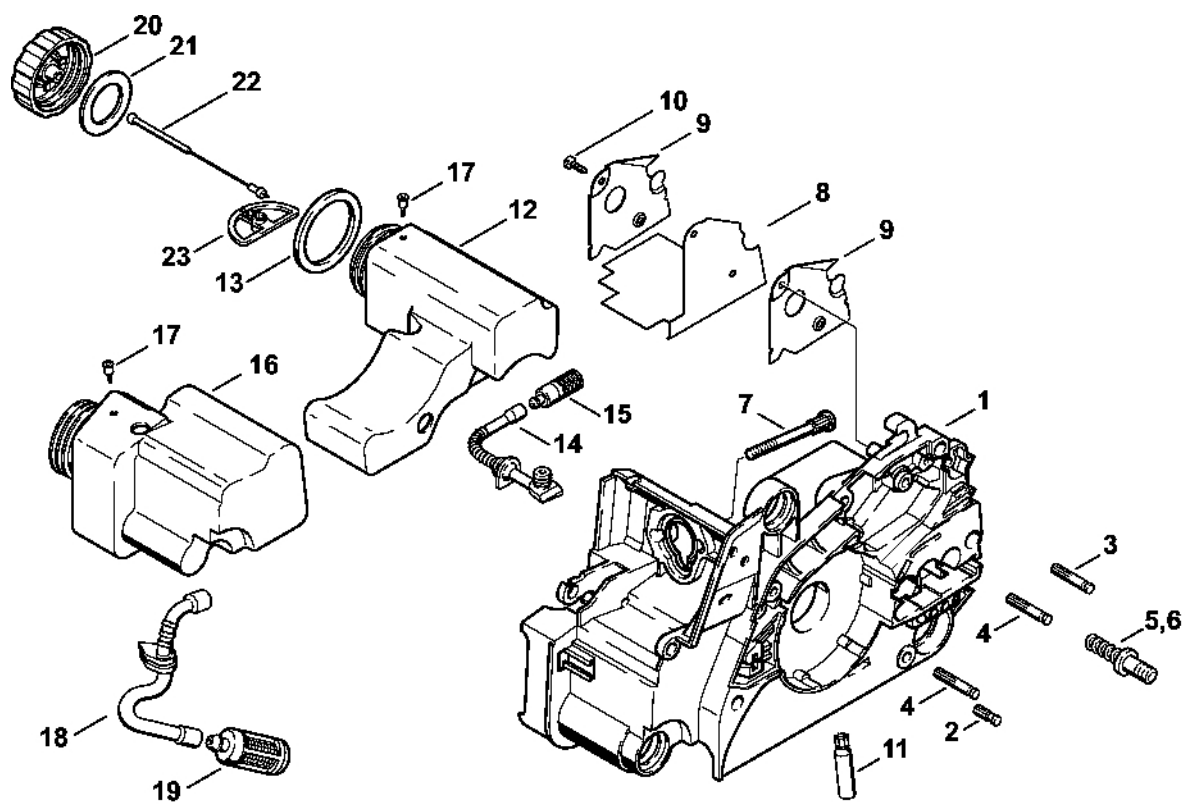
MS 170

Seznam dílů
24.01.2023
Francie,
francouzština

Obsah

| | | | |
|--|----|---|-----|
| Kryt motoru..... | 2 | Otáčecí šroub M8..... | 62 |
| Válec..... | 4 | Nástavec 13..... | 64 |
| Tlumič výfuku..... | 6 | Nástavec 19..... | 66 |
| Odpalovací zařízení..... | 8 | Montážní háček..... | 68 |
| Zapalovací zařízení, systém AV..... | 10 | Pouzdro..... | 70 |
| Ochrana rukou, brzda řetězu..... | 12 | Pouzdro..... | 72 |
| Rychlé napínání řetězu..... | 15 | Omezovací lišta..... | 74 |
| Vzduchový filtr, kryt..... | 17 | Momentový klíč s optickým/akustickým ukazatelem | |
| Karburátor C1Q-S57, C1Q-S57, C1Q-S264..... | 19 | akustickým..... | 76 |
| Rám rukojeti, nářadí..... | 22 | Momentový klíč..... | 78 |
| Laser 2 v 1..... | 24 | Momentový klíč s optickým/ | |
| Číslo stroje..... | 26 | akustickým..... | 80 |
| Smart Connector..... | 28 | Momentový klíč..... | 82 |
| Utahovací momenty..... | 30 | Svorka (s profily č. 3.1 + 4)..... | 84 |
| Utáhovací momenty..... | 32 | Montážní šroub..... | 86 |
| Svorka..... | 34 | Příruba..... | 88 |
| Spojka..... | 36 | Šroubovák..... | 90 |
| Zásuvka..... | 38 | Montážní stojan..... | 92 |
| Vodicí díl..... | 40 | Upevňovací deska..... | 94 |
| Těsnicí deska..... | 42 | Vytahovač..... | 96 |
| Šroubovák T27x125..... | 44 | Montážní nástroj..... | 98 |
| Hadice 135 mm..... | 46 | Kryt..... | 100 |
| Nastavovací kalibr..... | 48 | Spojka..... | 102 |
| Montážní nástroj..... | 50 | Sada kontrolních nástrojů..... | 104 |
| Montážní trubka..... | 52 | Čerpadlo..... | 106 |
| Příruba..... | 54 | Otáčecí šroub M8-7,5..... | 108 |
| Výsuvný díl..... | 56 | Šroubovák T27x150..... | 110 |
| Nasazovací díl..... | 58 | Nastavovací kalibr..... | 112 |
| Montážní nástroj 8..... | 60 | Šroubovák T8..... | 114 |

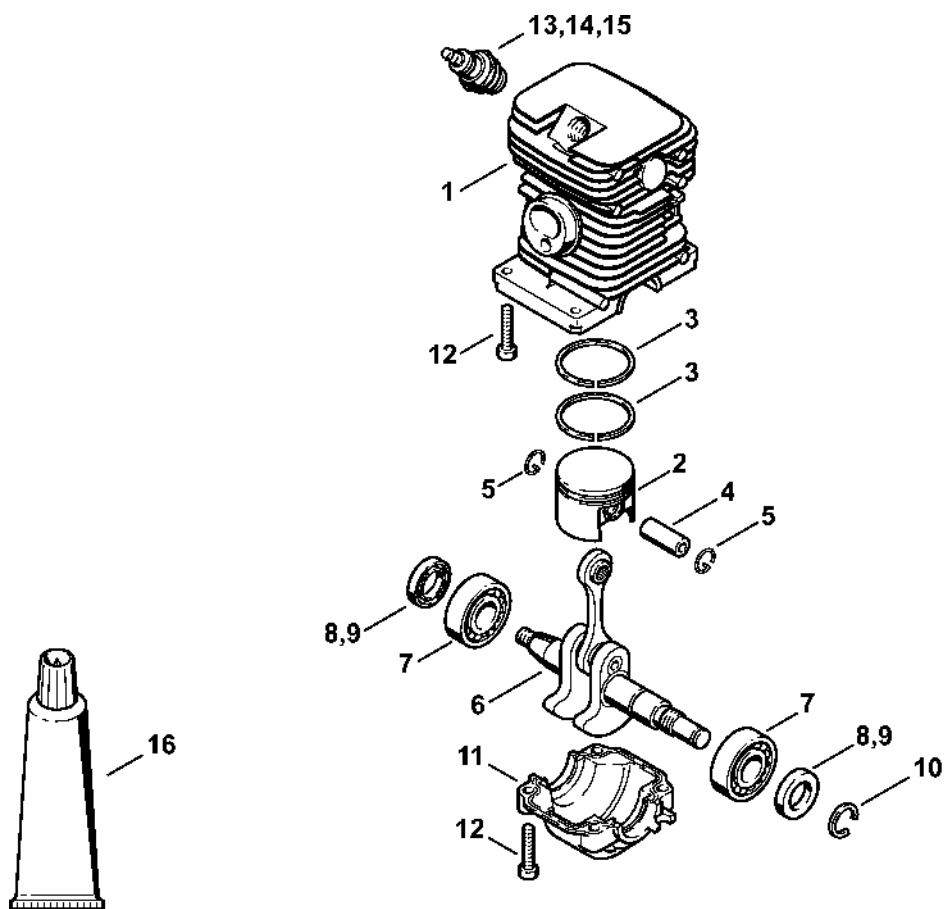
Kryt motoru



207ET025 SC

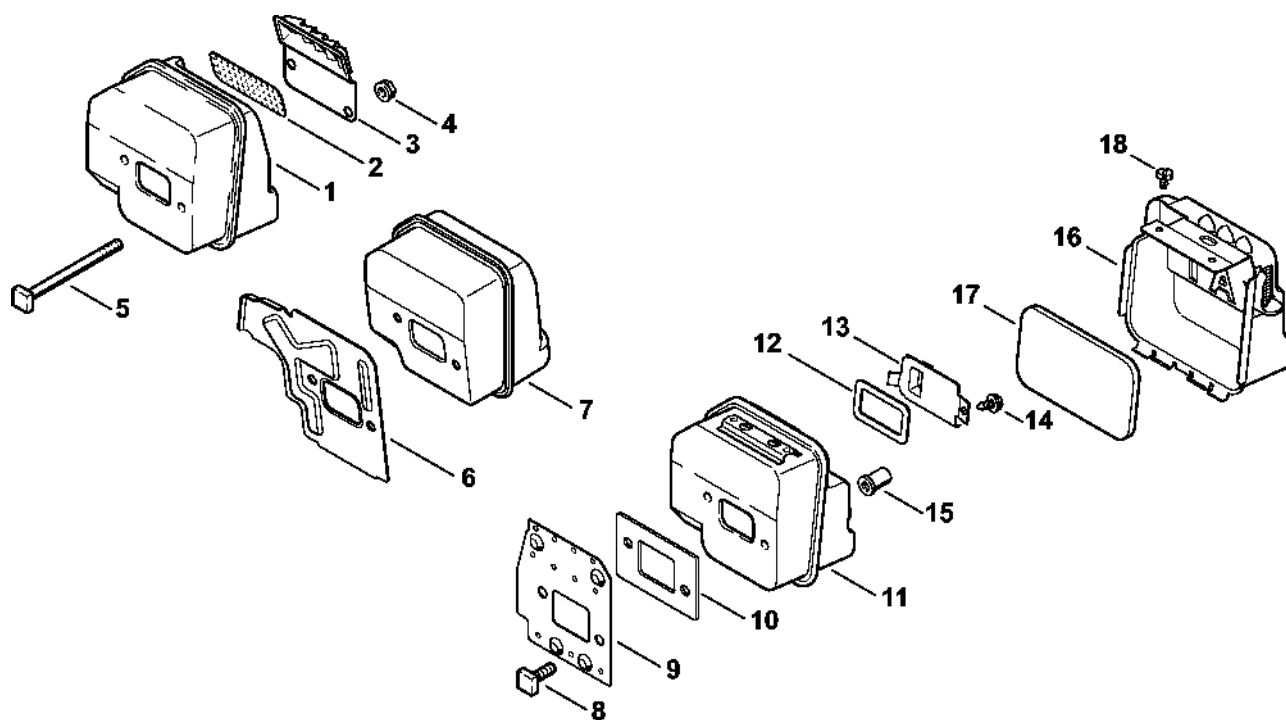
Kryt motoru

| # | Číslo dílu | Popis | Množství | Obsahuje jeden nebo více článků | Poznámky |
|----|---------------|------------------------|----------|---------------------------------|----------|
| 1 | 1130 020 3033 | Kryt motoru | 1 | 2 - 5, 7 - 11 | |
| 2 | 1120 162 5200 | Šroub | 1 | | |
| 3 | 1123 162 5200 | Šroub | 1 | | |
| 4 | 1123 162 5205 | Šroub | 2 | | |
| 5 | 1123 664 2400 | Šroub s přírubou | 2 | | |
| 6 | 1123 664 2405 | Šroub s přírubou D9/M8 | 2 | | |
| 7 | 1130 122 6601 | Šroub s přírubou | 2 | | |
| 11 | 1123 640 3200 | Olejové čerpadlo 0,55 | 1 | | |
| 12 | 1130 350 4400 | Olejová nádrž | 1 | 13 - 15, 17 | |
| 13 | 0000 359 1241 | Těsnicí kroužek | 1 | | |
| 14 | 1130 647 9400 | Hadice | 1 | | |
| 15 | 1123 640 3800 | Sací filtr | 1 | | |
| 16 | 1130 350 0412 | Palivová nádrž | 1 | 17, 18 | |
| 17 | 0747 313 6810 | Ventil | 2 | | |
| 18 | 1130 358 7701 | Hadice | 1 | | |
| 19 | 0000 350 3500 | Sací filtr | 1 | | |
| 20 | 1130 350 0500 | Zátka nádrže | 2 | 21 - 23 | |
| 21 | 0000 359 1240 | Těsnicí kroužek | 2 | | |
| 22 | 0000 350 0905 | Lano | 2 | | |
| 23 | 0000 353 0605 | Hák | 2 | | |



1130-SET-0005-A0

| # | Číslo dílu | Popis | Množství | Obsahuje jeden nebo více článků | Poznámky |
|----|---------------|-----------------------------------|----------|---------------------------------|----------|
| 1 | 1130 020 1207 | Válec s pístem Ø 37 mm | 1 | 2 - 5, 12 | |
| 2 | 1130 030 2000 | Píst Ø 37 mm | 1 | 3 - 5 | |
| 3 | 1130 034 3003 | Pístní kroužek Ø 37x1,2 mm | 2 | | |
| 4 | 1130 034 1500 | Pístová osa 8x4x25 | 1 | | |
| 5 | 9463 650 0807 | Zajišťovací prstenec 8x0,7 | 2 | | |
| 6 | 1132 030 0401 | Kliková hřídel | 1 | | |
| 7 | 9503 003 0312 | Kuličkové ložisko s drážkou 6002 | 2 | | |
| 8 | 9638 003 1581 | Těsnicí kroužek 15x25x5 | 2 | | |
| 9 | 9639 003 1585 | Těsnicí kroužek 15x25x5 | 2 | | |
| 10 | 9468 621 1520 | Pojistný kroužek 15x1 | 1 | | |
| 11 | 1130 021 2504 | Spodní kryt | 1 | | |
| 12 | 9075 478 4159 | Válcový šroub IS-D5x24 | 8 | | |
| 13 | 0000 400 7000 | Svíčka NGK BPMR7A | 1 | | |
| 14 | 0000 400 7016 | Zapalovací svíčka STIHL | 1 | | |
| 15 | 1110 400 7005 | Svíčka Bosch WSR 6 F | 1 | | |
| 16 | 0783 830 2000 | Tuba s červenou těsnicí pastou HT | 1 | | |

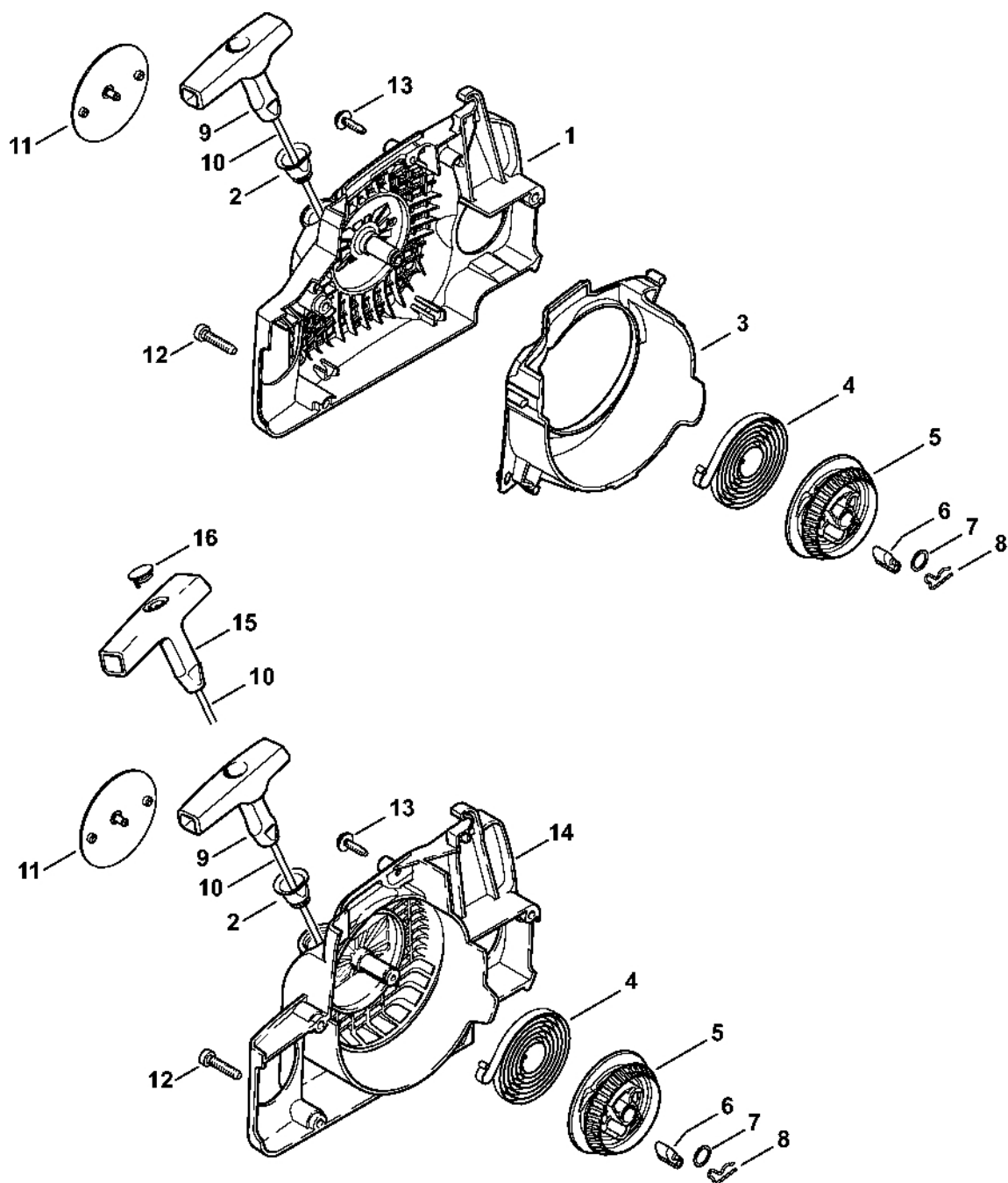


207ET016 SC

Tlumič

| # | Číslo dílu | Popis | Množství | Obsahuje jeden nebo více článků | Poznámky |
|---|---------------|-----------------------|----------|---------------------------------|----------|
| 1 | 1130 140 0600 | Tlumič | 1 | | |
| 3 | 1130 145 2900 | Kryt tlumiče | 1 | | |
| 4 | 9216 261 0700 | Šestihranná matice M5 | 2 | | |
| 5 | 1123 148 1201 | Šroub M5x65 | 2 | | |

Odpalovací zařízení

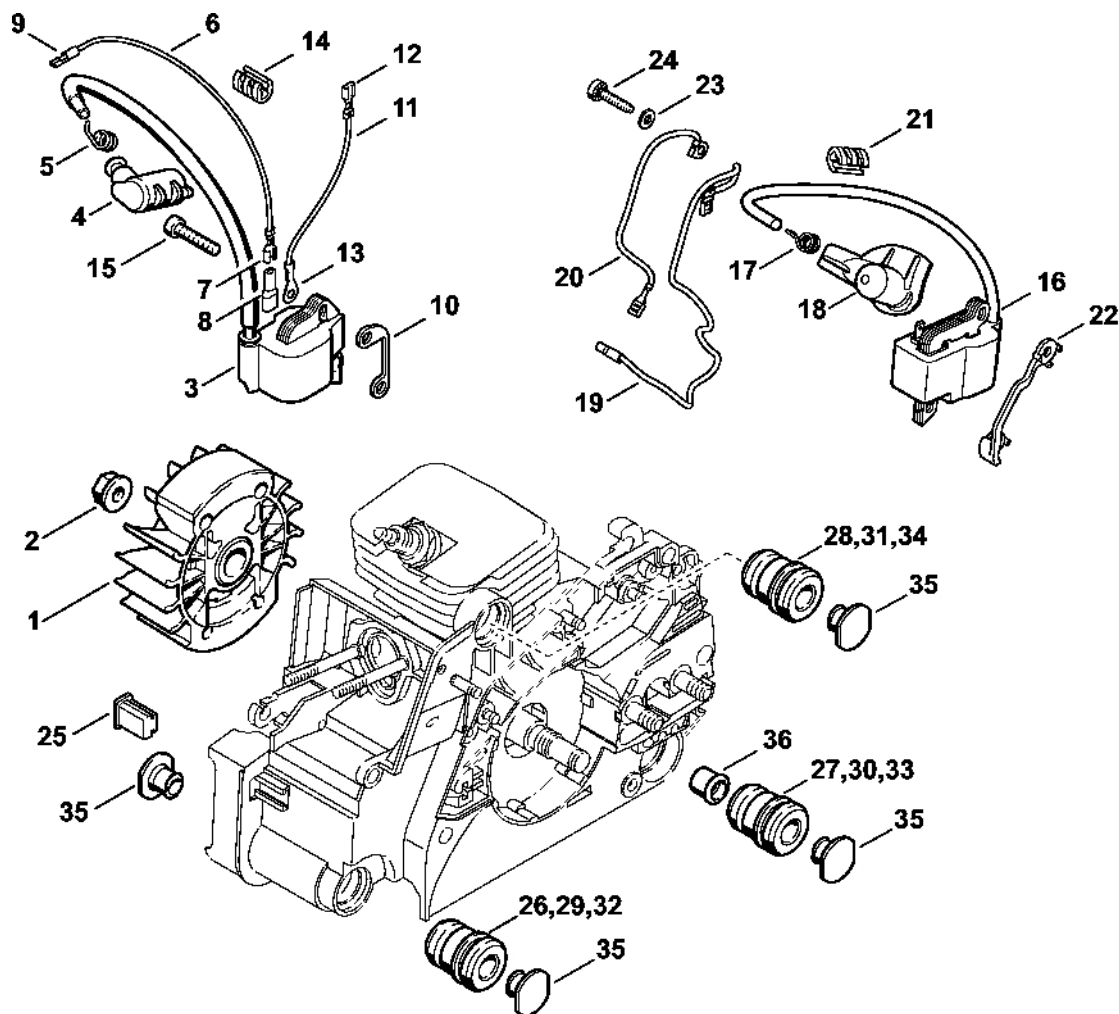


207ET032-SC

Odpalovací zařízení

| # | Číslo dílu | Popis | Množství | Obsahuje jeden nebo více článků | Poznámky |
|-----------|---------------|-------------------------------|----------|---------------------------------|----------|
| 2 | 1110 084 9102 | Pouzdro | 1 | | |
| 4 | 1129 190 0601 | Vratná pružina | 1 | | |
| 5 | 1123 195 0400 | Kladka | 1 | | |
| 6 | 1125 195 7200 | Ráčna | 1 | | |
| 7 | 0000 958 0923 | Podložka | 1 | | |
| 8 | 1118 195 3500 | Pružina | 1 | | |
| 9 | 1121 195 3400 | Rukojeť | 1 | | |
| 10 | 0000 195 8200 | Startovací lanko Ø 3x800 mm | 1 | | |
| 11 | 1130 967 1504 | Identifikační štítek MS 170 | 1 | | |
| 12 | 9075 478 4155 | Válcový šroub IS-D5x24 | 3 | | |
| 13 | 9104 003 8733 | Parkerův šroub P4x16 | 1 | | |
| | 1130 080 2100 | Kryt ventilátoru se startérem | 1 | 2, 4 - 11, 14 | |
| | 1130 080 2105 | Kryt ventilátoru se startérem | 1 | 2, 4 - 8, 10, 11, 14 - 16 | |
| 14 | 1130 080 1800 | Kryt ventilátoru | 1 | 2, 11 | |
| 15 | 0000 190 3402 | Rukojeť ElastoStart Ø 3 mm | 1 | 10, 16 | |
| 16 | 0000 195 7001 | Krytka | 1 | | |

Zapalovací zařízení, systém AV

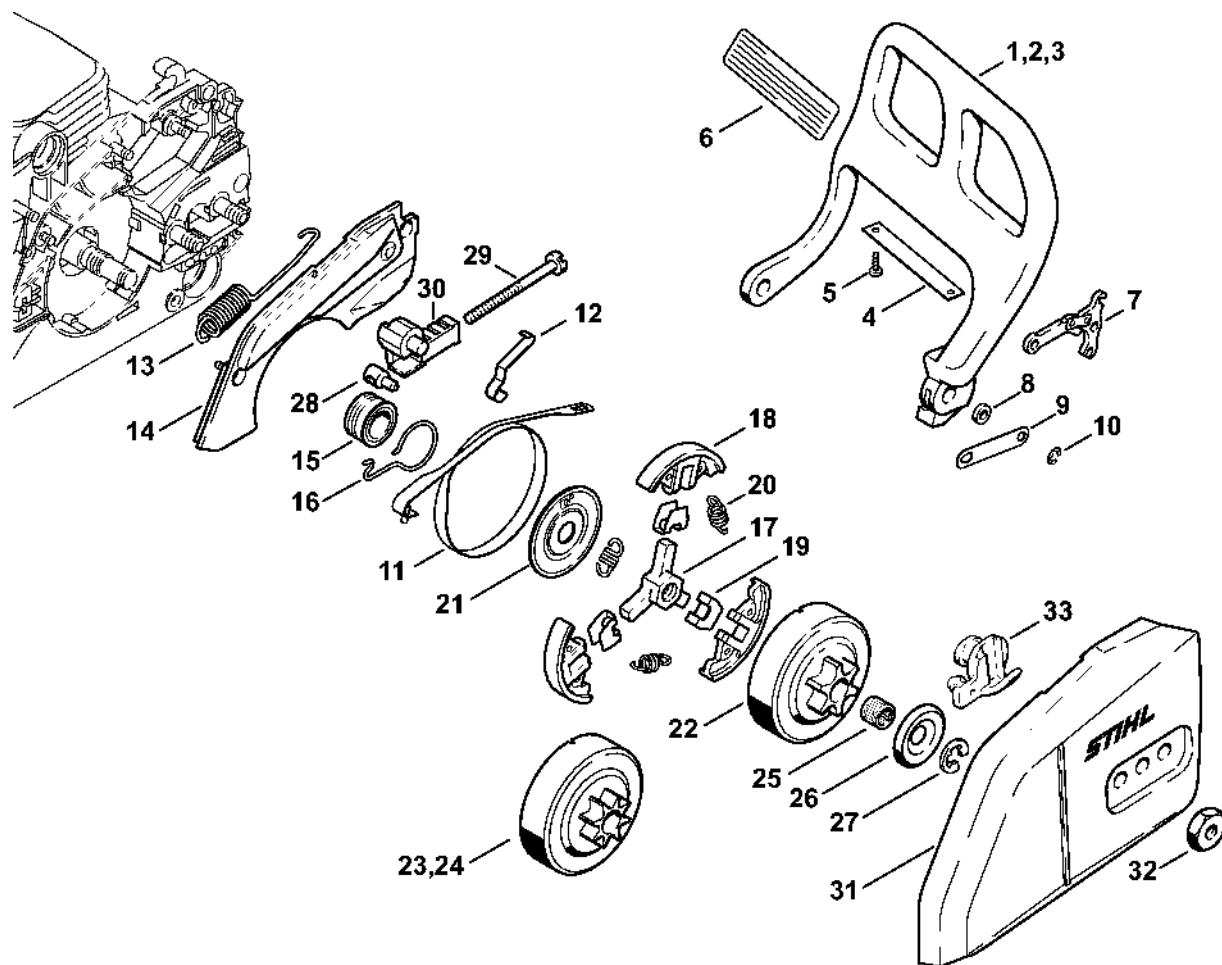


207ET022 SC

Zapalovací zařízení, systém AV

| # | Číslo dílu | Popis | Množství | Obsahuje jeden nebo více článků | Poznámky |
|----|---------------|-----------------------------|----------|---------------------------------|----------|
| 1 | 1130 400 1201 | Rotor | 1 | | |
| 2 | 0000 955 0802 | Matice s přírubou M8x1 | 1 | | |
| 3 | 1130 400 1302 | Zapalovací modul | 1 | 4, 5 | |
| 4 | 1128 405 1000 | Kontakt zapalovacího kabelu | 1 | | |
| 5 | 0000 998 0604 | Ohnutá pružina | 1 | | |
| 6 | 1130 440 1101 | Zkratovací kabel | 1 | 7 - 9 | |
| 7 | | Zásuvný klip 4,8-1 | 1 | | |
| 8 | 0751 030 8467 | Přírubová objímka | 1 | | |
| 9 | 0751 030 8490 | Kruhový klip 3,5 | 1 | | |
| 10 | 1130 405 8000 | Izolující díl | 1 | | |
| 11 | 1130 440 2201 | Hliníkový kabel 125 mm | 1 | 12, 13 | |
| 12 | 0751 030 8953 | Zásuvný klip 4,8-1 | 1 | | |
| 13 | 0751 030 8969 | Kabelová svorka A5-1,5 | 1 | | |
| 14 | 1130 448 1201 | Kabelová spona | 1 | | |
| 15 | 9075 478 4155 | Válcový šroub IS-D5x24 | 2 | | |
| 25 | 1130 791 5900 | Zarážka | 1 | | |
| | | Normální systém AV: | 1 | | |
| 26 | 1123 791 2800 | Kroužkový doraz | 1 | | |
| 27 | 1123 791 2800 | Kroužkový doraz | 1 | | |
| 28 | 1123 791 2800 | Kroužkový doraz | 1 | | |
| | | Tvrký AV systém: | 1 | | |
| 35 | 1123 791 7300 | Zátka | 5 | | |
| 36 | 1123 791 7305 | Zátka | 1 | | |

Chráníč rukou, brzda řetězu



1130-GET-0006-A0

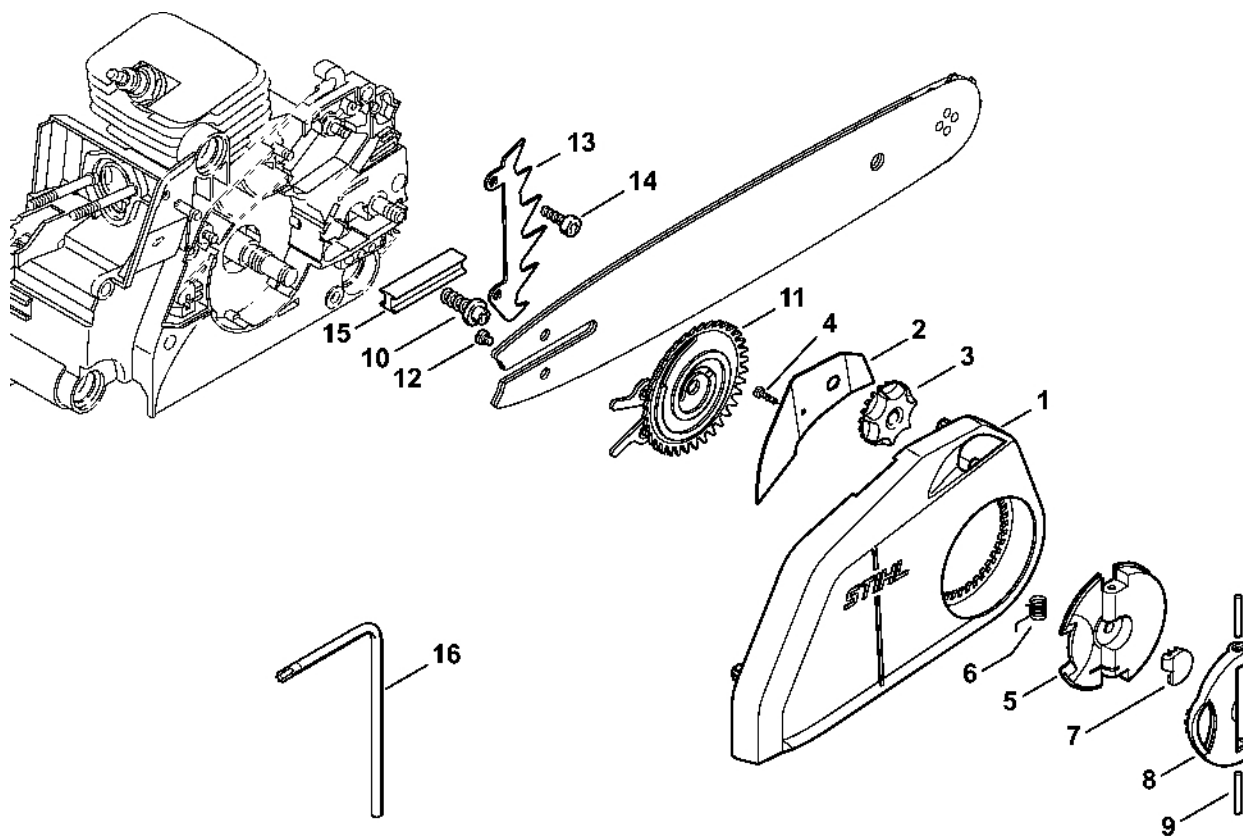
Chráníč rukou, brzda řetězu

| # | Číslo dílu | Popis | Množství | Obsahuje jeden nebo více článků | Poznámky |
|----|---------------|---------------------------|----------|---------------------------------|----------|
| 1 | 1130 792 9100 | Chráníč rukou | 1 | | |
| 7 | 1128 160 5000 | Páka | 1 | | |
| 8 | 0000 958 0521 | Podložka | 1 | | |
| 9 | 1123 162 5800 | Upevňovací příruba | 1 | | |
| 10 | 9460 624 0400 | Zajišťovací kroužek 4 | 1 | | |
| 11 | 1123 160 5400 | Brzdová objímka | 1 | | |
| 12 | 1123 162 7800 | Listová pružina | 1 | | |
| 13 | 1123 162 7900 | Napínací pružina | 1 | | |
| 14 | 1130 021 1100 | Kryt | 1 | | |
| 15 | 1123 640 7102 | Šnekový šroub | 1 | 16 | |
| 16 | 1123 647 2400 | Pružina | 1 | | |
| 17 | 1123 160 2050 | Spojka | 1 | 18 - 21 | |
| 18 | 1129 162 0800 | Závaží | 3 | | |
| 19 | 1127 162 3000 | Upevňovací díl | 3 | | |
| 20 | 0000 997 5515 | Napínací pružina | 3 | | |
| 21 | 1121 162 1001 | Krycí podložka | 1 | | |
| 22 | 1123 640 2003 | Ozubené kolo 3/8"P 6 zubů | 1 | | |
| 23 | 1123 640 2007 | Ozubené kolo 1/4" 8D | 1 | | |
| 25 | 9512 933 2260 | Jehličková klec 10x13x10 | 1 | | |
| 26 | 0000 958 1022 | Podložka Ø 27 mm | 1 | | |
| 27 | 9460 624 0801 | Zajišťovací kroužek 8x1,3 | 1 | | |
| 28 | 1120 664 1500 | Napínací matice | 1 | | |
| 29 | 1123 664 1605 | Napínací šroub | 1 | | |
| 30 | 1123 664 2205 | Krytka | 1 | | |
| 31 | 1123 640 1705 | Kryt ozubeného kola | 1 | | |
| 32 | 0000 955 0801 | Šestihranná matice M8 | 2 | | |

Chráníč rukou, brzda řetězu

| # | Číslo dílu | Popis | Množství | Obsahuje jeden nebo více článků | Poznámky |
|----|---------------|------------------|----------|---------------------------------|----------|
| 33 | 1123 656 7700 | Zastavení řetězu | 1 | | |

Rychlý napínač řetězu

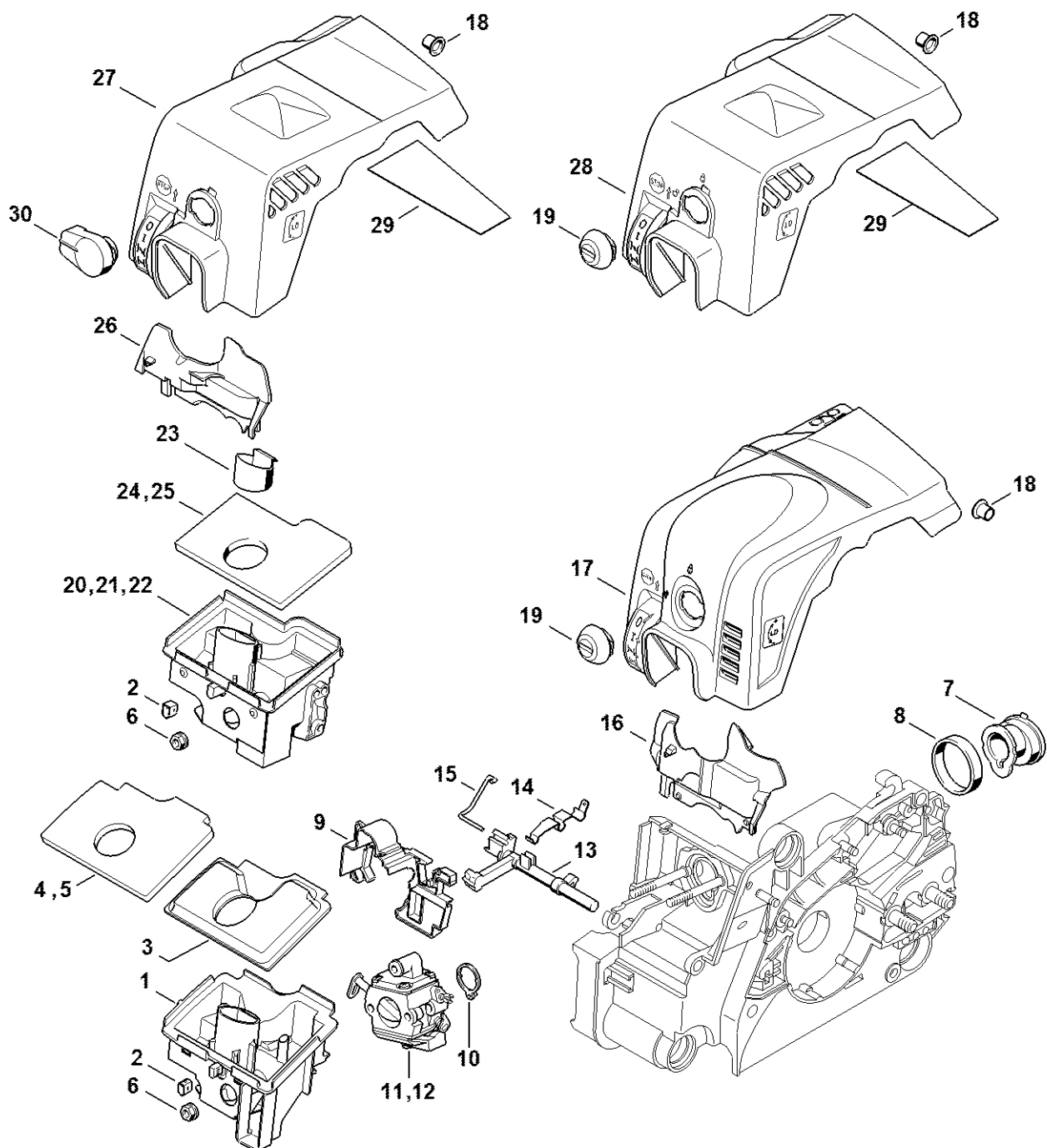


148ET063.SC

Rychlý napínač řetězu

| # | Číslo dílu | Popis | Množství | Obsahuje jeden nebo více článků | Poznámky |
|----|---------------|--------------------------------------|----------|---------------------------------|----------|
| | 1123 007 1008 | Sada dílů pro rychlé napínání řetězu | 1 | 1 - 15 | |
| 1 | 1123 640 1700 | Kryt ozubeného kola | 1 | 2 - 4 | |
| 2 | 1123 648 3800 | Ochranný plech | 1 | | |
| 3 | 1123 648 2202 | Napínací kolečko | 1 | | |
| 4 | 9104 003 8600 | Parkerův šroub P3x10 | 1 | | |
| 5 | 1121 660 1000 | Křídlová matice | 1 | 6 - 9 | |
| 6 | | Ohnutá pružina | 1 | | |
| 7 | | Krytka | 1 | | |
| 8 | | Rukojeť | 1 | | |
| 9 | | Válcový kolík 3m6x26 | 2 | | |
| 10 | 1123 664 2402 | Šroub s přírubou | 1 | | |
| 11 | 1123 660 3001 | Napínací podložka | 1 | 12 | |
| 12 | 9041 319 0600 | Válcový šroub M4x5 | 1 | | |
| 13 | 1123 664 0501 | Držák | 1 | | |
| 14 | 9075 478 4115 | Válcový šroub IS-D5x16 | 2 | | |
| 15 | 1123 021 2800 | Vložka | 1 | | |
| 16 | 0812 370 1000 | Šroubovák T27x120x70 | 1 | | |

Vzduchový filtr, Kryt

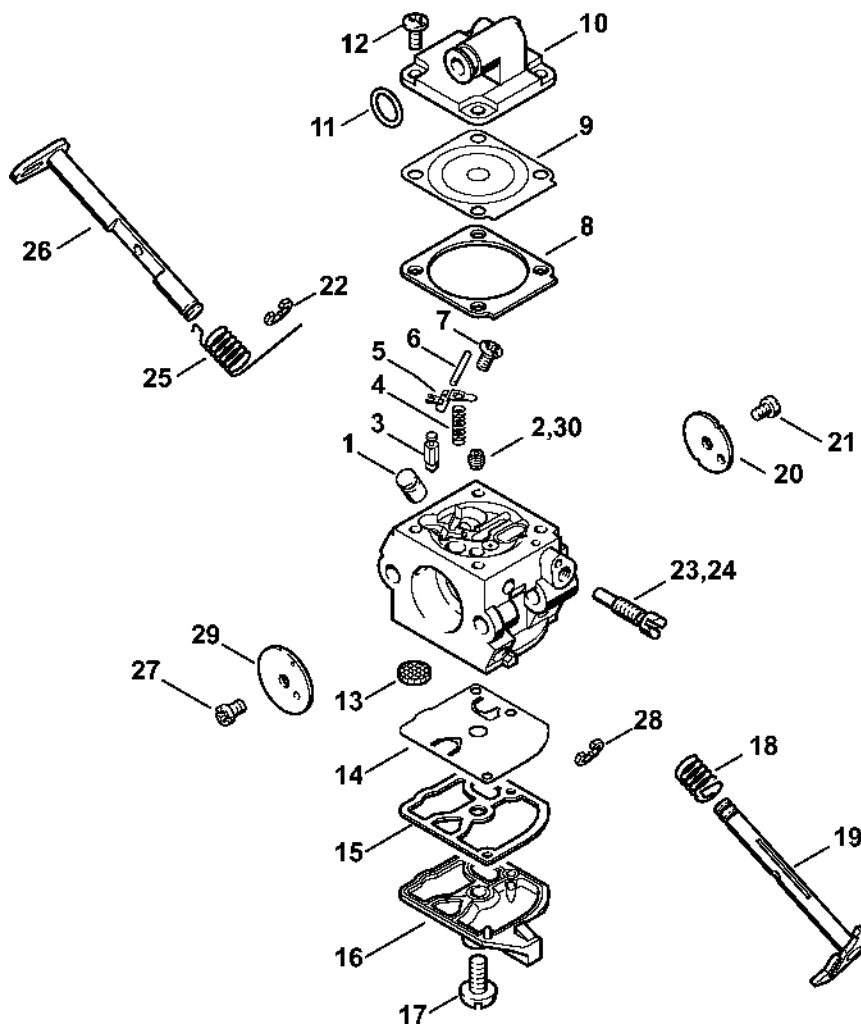


1130-GET-0015-A1

Vzduchový filtr, Kryt

| # | Číslo dílu | Popis | Množství | Obsahuje jeden nebo více článků | Poznámky |
|----|---------------|-------------------------|----------|---------------------------------|----------|
| 6 | 9216 261 0700 | Šestihranná matice M5 | 2 | | |
| 7 | 1130 141 2200 | Koleno | 1 | | |
| 8 | 1130 022 2000 | Kroužek | 1 | | |
| 10 | 1130 141 1800 | Pouzdro | 1 | | |
| 11 | 1130 120 0603 | Karburátor C1Q-S57H | 1 | | |
| 13 | 1130 182 0900 | Ovládací hřídel | 1 | | |
| 14 | 1130 442 1602 | Spojovací pružina | 1 | | |
| 15 | 1130 185 2000 | Táhlo startovací klapky | 1 | | |
| 18 | 1130 141 1801 | Pouzdro | 1 | | |
| 19 | 1130 141 2306 | Zámek | 1 | | |
| 20 | 1130 140 2803 | Kryt filtru | 1 | 2, 23, 24 | |
| 23 | 1130 141 1101 | Vložka | 1 | | |
| 24 | 1130 124 0800 | Plochý filtrační prvek | 1 | | |
| 26 | 1130 124 3200 | Odklonovač vzduchu | 1 | | |
| 27 | 1130 140 4709 | Kryt | 1 | 18, 29, 30 | |
| 29 | 1130 084 8300 | Tepelně izolační fólie | 1 | | |
| 30 | 1130 141 2300 | Zámek | 1 | | |

Karburátor C1Q-S57, C1Q-S57, C1Q-S264



207ET012 SC

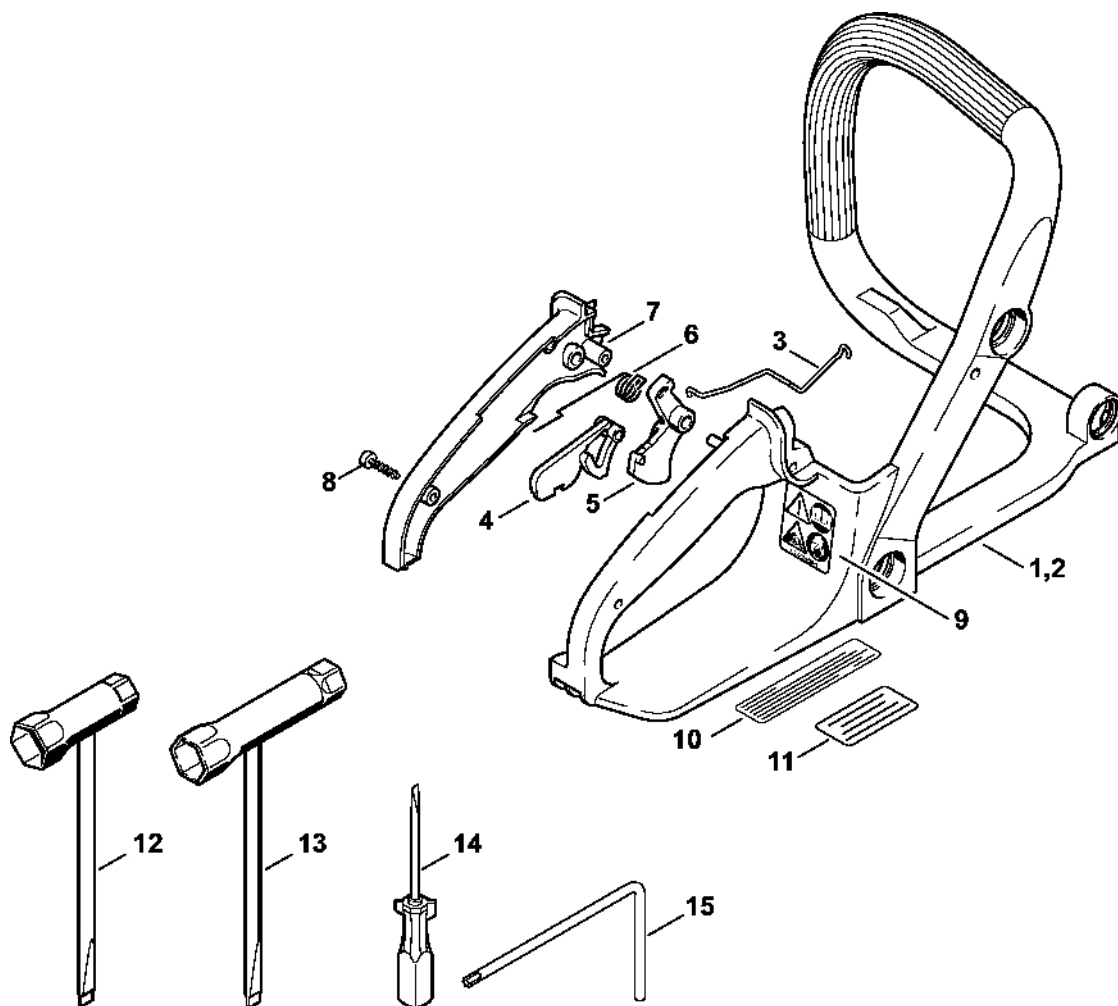
Karburátor C1Q-S57, C1Q-S57, C1Q-S264

| # | Číslo dílu | Popis | Množství | Obsahuje jeden nebo více článků | Poznámky |
|-----------|---------------|---|----------|---------------------------------|----------|
| | 1130 120 0603 | Karburátor C1Q-S57H | 1 | 1 - 23, 25 - 29 | |
| | | Karburátor C1Q-S264C | 1 | 1 - 23, 25 - 29 | |
| | | Karburátor C1Q-S57A | 1 | 1 - 22, 24 - 29 | |
| 1 | 1130 121 5401 | Tryska s ventilem | 1 | | |
| 2 | 1130 121 5604 | Pevná tryska 0,45 | 1 | | |
| 3 | Z000 018 Z000 | Vstupní tryska | 1 | | |
| 4 | 1130 122 3001 | Pružina | 1 | | |
| 5 | 1125 121 5000 | Páka pro nastavení přívodu | 1 | | |
| 6 | 1120 121 9200 | Osa | 1 | | |
| 7 | 1120 122 6600 | Šrouby s přírubou | 1 | | |
| 8 | 1130 129 0901 | Nastavovací těsnění | 1 | | |
| 9 | 1130 121 4700 | Regulační membrána | 1 | | |
| 10 | 1130 121 0800 | Kryt | 1 | | |
| 11 | 9646 945 0490 | O-kroužek 7x1,5 | 1 | | |
| 12 | 1120 122 6601 | Šroub s podložkou | 4 | | |
| 13 | 1123 121 7800 | Síto | 1 | | |
| 14 | 1130 121 4800 | Membrána čerpadla | 1 | | |
| 15 | 1130 129 0900 | Těsnění čerpadla | 1 | | |
| 16 | 1130 121 0801 | Kryt | 1 | | |
| 17 | 1120 122 7800 | Šroub s polokruhovou hlavou | 1 | | |
| 18 | 1123 122 3000 | Pružina | 1 | | |
| 19 | 1130 120 7101 | Osa škrticí klapky s pákou | 1 | | |
| 20 | 1130 121 3302 | Klapka | 1 | | |
| 21 | 1120 122 7400 | Šroub s kulatou hlavou | 1 | | |
| 22 | 1125 122 9001 | Pojistný kroužek | 1 | | |
| 23 | 1130 122 6301 | Šroub pro nastavení volnoběžných otáček | 1 | | |

Karburátor C1Q-S57, C1Q-S57, C1Q-S264

| # | Číslo dílu | Popis | Množství | Obsahuje jeden nebo více článků | Poznámky |
|-----------|---------------|---|----------|---------------------------------|-----------------------------|
| 24 | 1130 122 6300 | Šroub pro nastavení volnoběžných otáček | 1 | | |
| 25 | 1123 122 3203 | Ohnutá pružina | 1 | | |
| 26 | 1123 120 7200 | Osa startovací klapky s pákou | 1 | | |
| 27 | 1125 122 7403 | Šroub s kulatou hlavou | 1 | | |
| 28 | 1125 122 9002 | Pojistný kroužek | 1 | | |
| 29 | 1132 121 2901 | Startovací klapka | 1 | | |
| 30 | 4137 121 5601 | Pevná tryska 0,42 | 1 | | Tryska pro nadmořskou výšku |
| | 1130 007 1061 | Sada dílů karburátoru | 1 | 8, 9, 14, 15 | |

Rám rukojeti, Nářadí

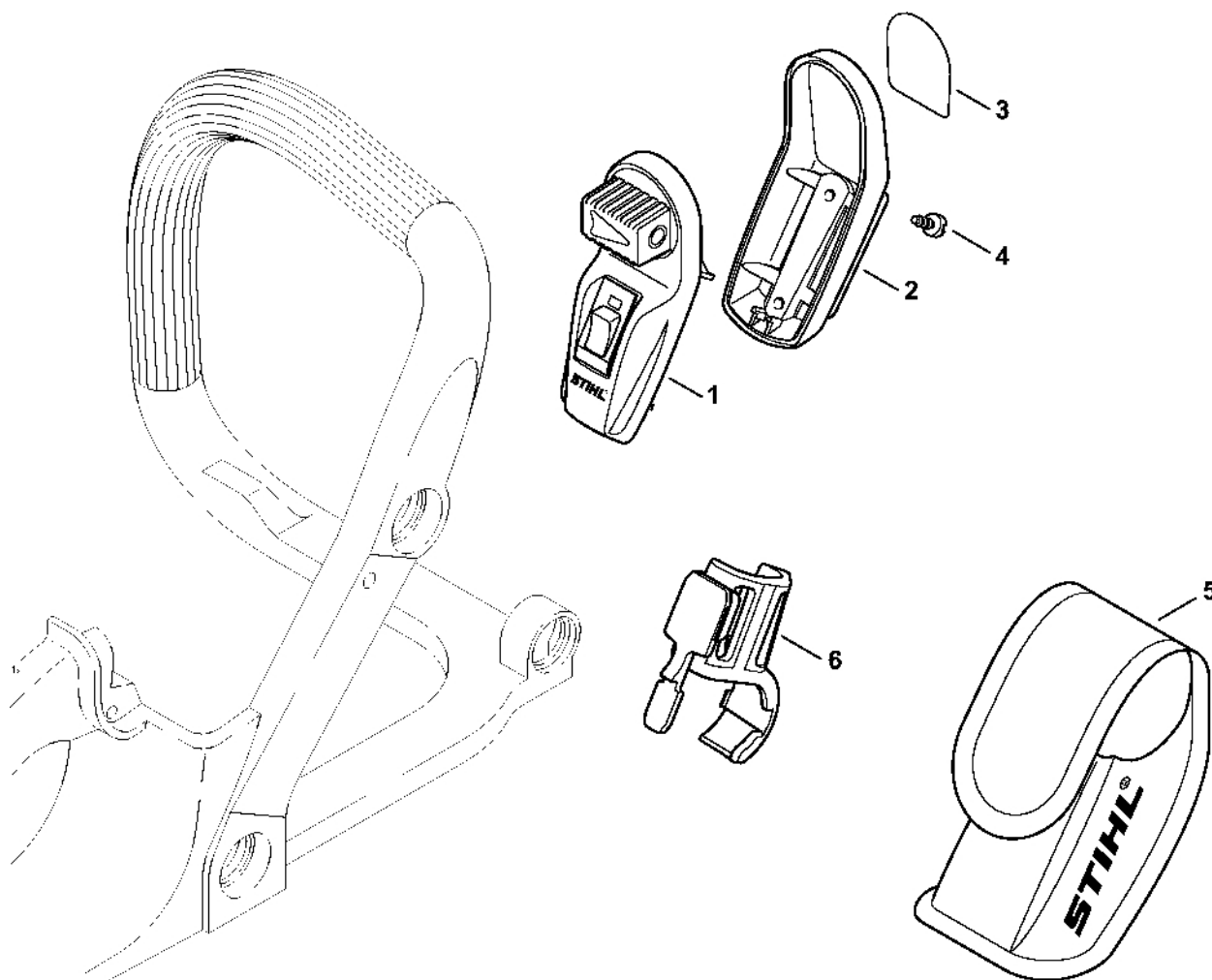


1193-GET-0011-40

Rám rukojeti, Nářadí

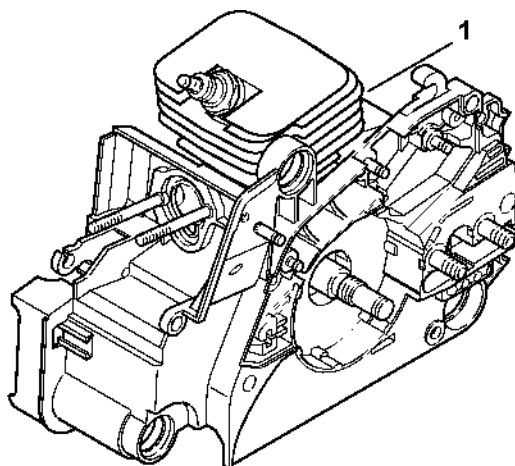
| # | Číslo dílu | Popis | Množství | Obsahuje jeden nebo více článků | Poznámky |
|----|---------------|------------------------|----------|---------------------------------|----------|
| 1 | 1130 791 4901 | Rám rukojeti | 1 | | |
| 3 | 1130 182 1502 | Plynové táhlo | 1 | | |
| 4 | 1130 182 0800 | Zarážková páka | 1 | | |
| 5 | 1130 182 1002 | Páčka plynu | 1 | | |
| 6 | 1117 182 4500 | Ohnutá pružina | 1 | | |
| 7 | 1130 791 0601 | Držák rukojeti | 1 | | |
| 8 | 9074 478 3075 | Válcový šroub IS-P4x19 | 2 | | |
| 9 | 0000 967 7250 | Výstražný piktogram MS | 1 | | |
| 12 | 1129 890 3401 | Víceúčelový klíč | 1 | | |
| 14 | 0000 890 2300 | Šroubovák | 1 | | |
| 15 | 0812 370 1000 | Šroubovák T27x120x70 | 1 | | |

Laser 2 v 1



2006T090 SC

| # | Číslo dílu | Popis | Množství | Obsahuje jeden nebo více článků | Poznámky |
|---|---------------|------------------------|----------|---------------------------------|----------|
| 1 | 0000 400 0200 | Laser | 1 | 2 - 5 | |
| 2 | 0000 430 9900 | Spodní polovina krytu | 1 | 3 | |
| 3 | 0000 967 7307 | Výstražný piktogram | 1 | | |
| 4 | 9074 478 2967 | Válcový šroub IS-P4x10 | 2 | | |
| 5 | 0000 491 0100 | Pytel | 1 | | |
| 6 | 1130 791 5400 | Podpora | 1 | | |

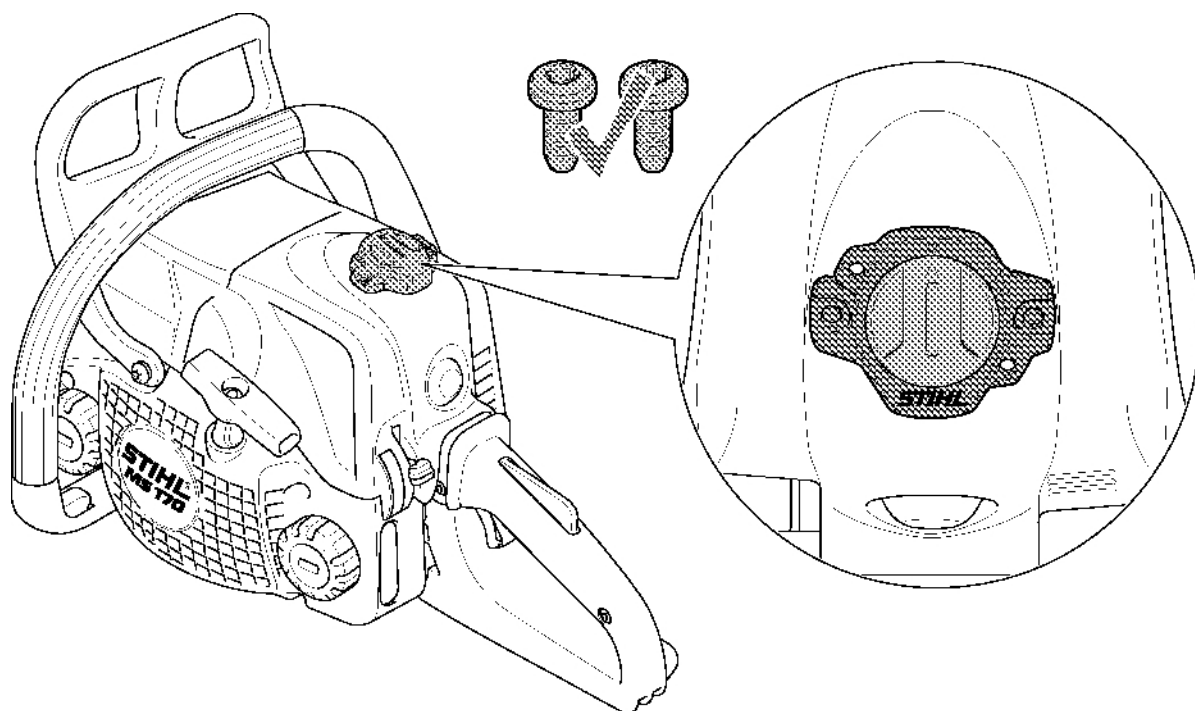


206ET006 SC

Číslo stroje

| # | Číslo dílu | Popis | Množství | Obsahuje jeden nebo více článků | Poznámky |
|---|------------|-----------------------|----------|---------------------------------|----------|
| 1 | | Umístění čísla stroje | 1 | | |

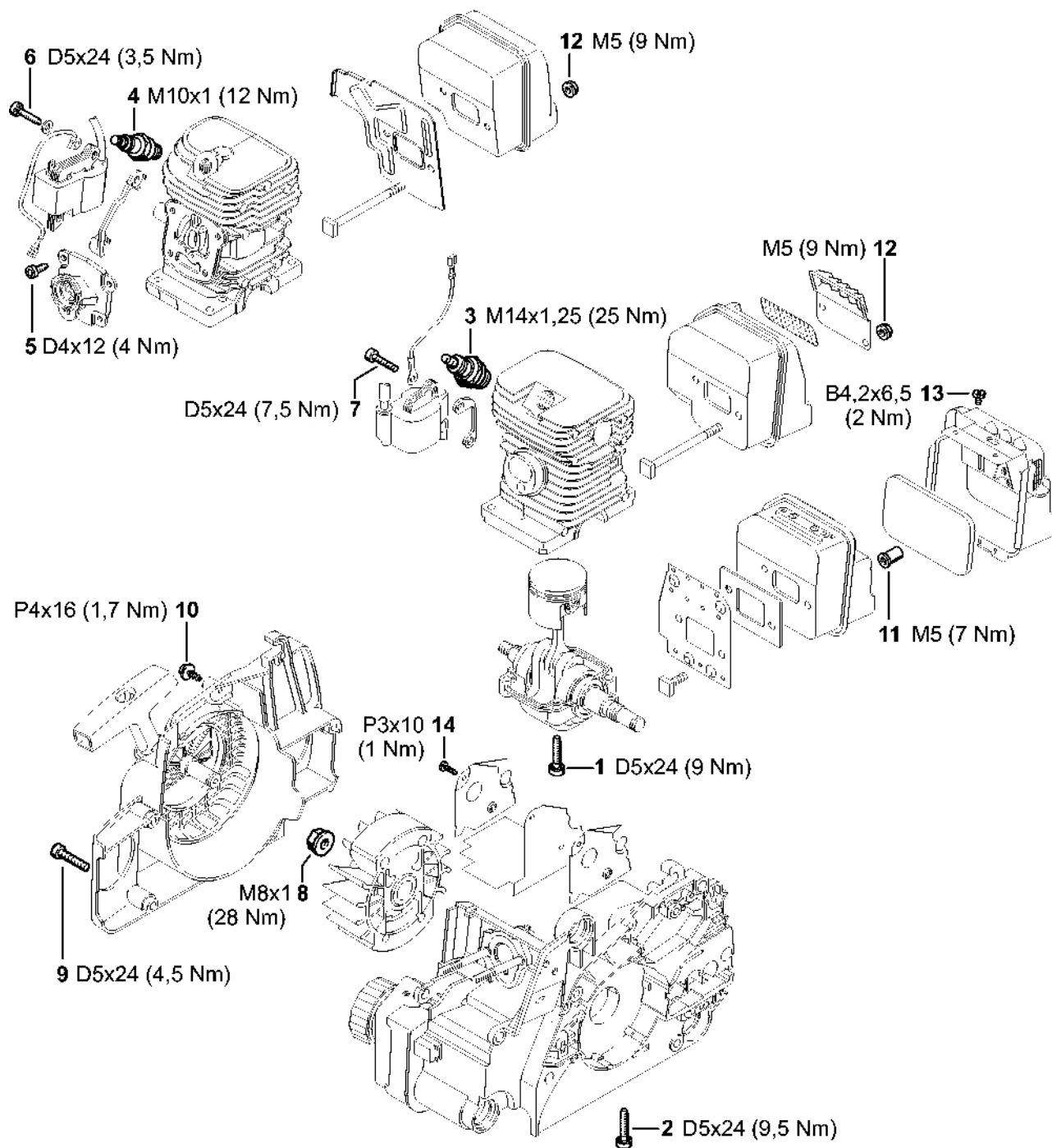
Smart Connector



Smart Connector

| # | Číslo dílu | Popis | Množství | Obsahuje jeden nebo více článků | Poznámky |
|---|------------|------------------------------------|----------|---------------------------------|----------|
| | | Umístění konektoru Smart Connector | 1 | | |

Utahovací momenty

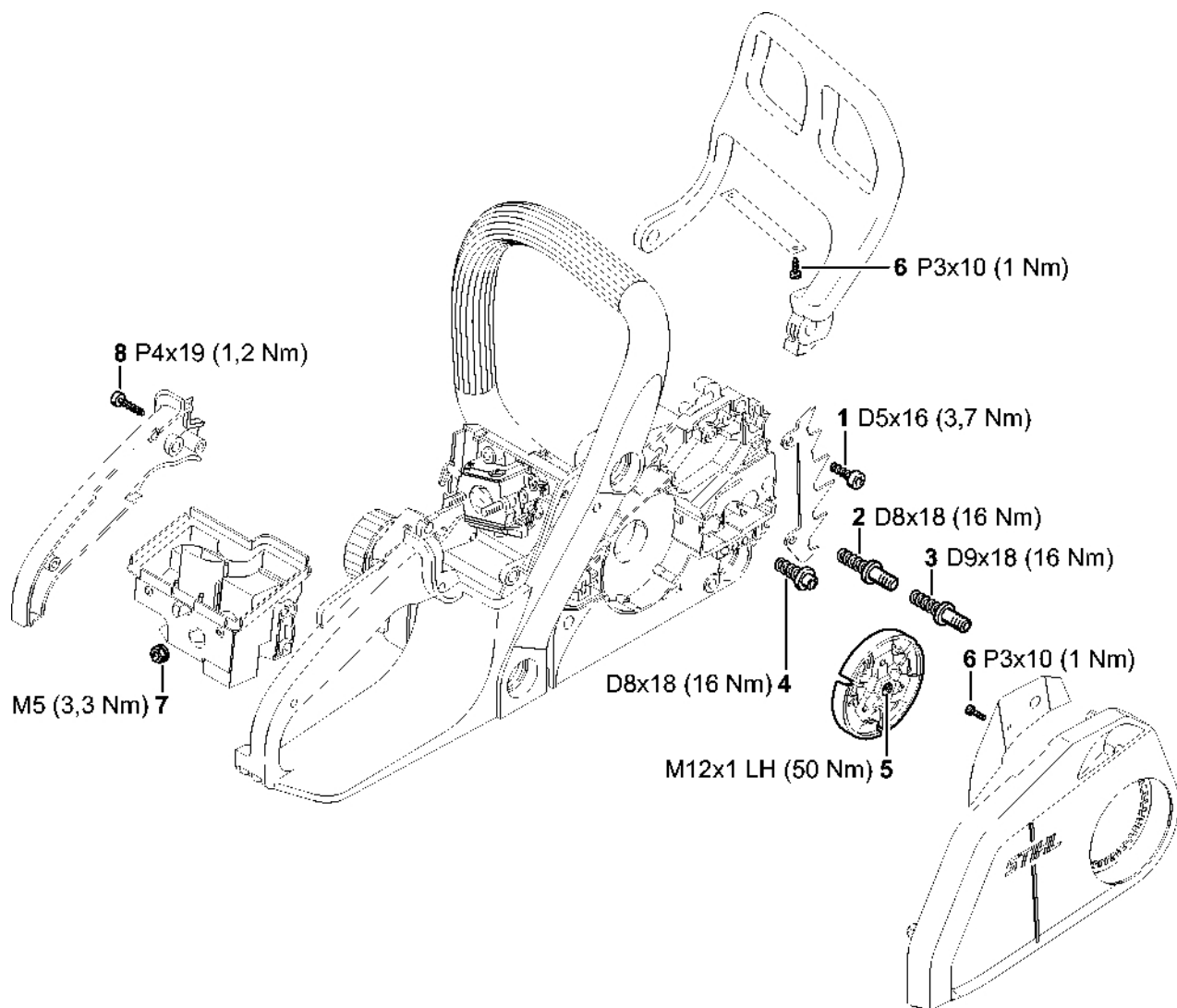


207ET028 SC

Utahovací momenty

| # | Číslo dílu | Popis | Množství | Obsahuje jeden nebo více článků | Poznámky |
|----|---------------|------------------------|----------|---------------------------------------|------------------------|
| 1 | 9075 478 4159 | Válcový šroub IS-D5x24 | 4 | | S nezávitovým ozubením |
| 2 | 9075 478 4159 | Válcový šroub IS-D5x24 | 4 | | S nezávitovým ozubením |
| 3 | 1110 400 7005 | Svíčka Bosch WSR 6 F | 1 | | |
| 3 | 0000 400 7016 | Svíčka STIHL | 1 | | |
| 3 | 0000 400 7000 | Svíčka NGK BPMR7A | 1 | | |
| 7 | 9075 478 4155 | Válcový šroub IS-D5x24 | 2 | | |
| 8 | 0000 955 0802 | Matice s přírubou M8x1 | 1 | | |
| 9 | 9075 478 4155 | Válcový šroub IS-D5x24 | 3 | | |
| 10 | 9104 003 8733 | Parkerův šroub P4x16 | 1 | | |
| 12 | 9216 261 0700 | Šestihranná matice M5 | 2 | | |

Utahovací momenty



1130-GET-0001-A0

Utahovací momenty

| # | Číslo dílu | Popis | Množství | Obsahuje jeden nebo více článků | Poznámky |
|---|---------------|------------------------|----------|---------------------------------------|----------|
| 1 | 9075 478 4115 | Válcový šroub IS-D5x16 | 2 | | |
| 2 | 1123 664 2400 | Šroub s přírubou | 2 | | |
| 3 | 1123 664 2405 | Šroub s přírubou D9/M8 | 2 | | |
| 4 | 1123 664 2402 | Šroub s přírubou | 1 | | |
| 5 | 1123 160 2050 | Spojka | 1 | | |
| 6 | 9104 003 8600 | Parkerův šroub P3x10 | 1 | | |
| 7 | 9216 261 0700 | Šestihranná matice M5 | 2 | | |
| 8 | 9074 478 3075 | Válcový šroub IS-P4x19 | 2 | | |