

MS 151 TC- E

Seznam dílů
25.01.2023
Francie,
francouzština

ErgoStart

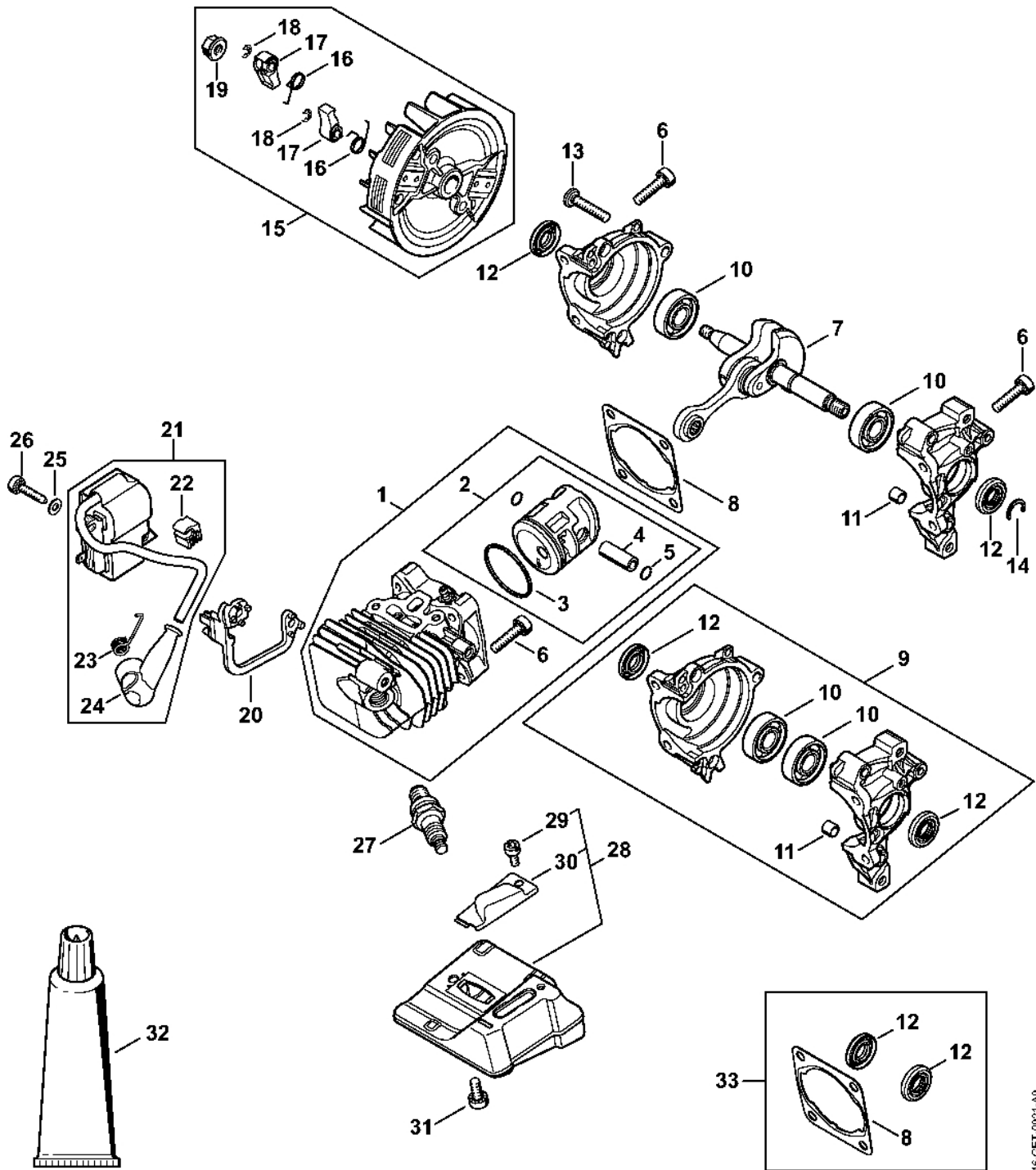
Tophandle

Obsah

| | | | |
|--|----|--|----|
| Válec s pístem, zapalovací zařízení..... | 3 | Montážní háček | 57 |
| Kryt motoru | 6 | Kontrolní přístroj ZAT 3 pro zapalovací zařízení zapalovacího zařízení..... | 59 |
| Olejšové čerpadlo, spojka | 9 | Kontrolní přístroj ZAT 4 pro zařízení zapalovacího zařízení..... | 61 |
| Kryt ozubeného kola | 11 | Nastavovací kotouč..... | 63 |
| Spouštěcí zařízení | 13 | Momentový klíč s optickým/akustickým ukazatelem akustickým..... | 65 |
| Kryt rukojeti, trubková rukojeť | 15 | Momentový klíč s optickým/akustickým ukazatelem akustickým..... | 67 |
| Vzduchový filtr, Kryt karburátoru | 17 | Závitová objímka | 69 |
| Karburátor 1146/05..... | 19 | Montážní šroub | 71 |
| Nářadí, speciální příslušenství | 21 | Montážní stojan | 73 |
| Číslo stroje | 23 | Nastavovací kalibr | 75 |
| Různé maziva a tuky | 25 | Extraktory | 77 |
| Péče o pleť..... | 27 | Extrakční zařízení | 79 |
| Dráp..... | 29 | Příruba | 81 |
| Spojka | 31 | Extraktory | 83 |
| Montážní nástroj..... | 33 | Nástroj pro zasunutí kabelů..... | 85 |
| Svorka..... | 35 | Omezovací lišta | 87 |
| Dřevěný montážní klín | 37 | Příruba | 89 |
| Šroubovák T20x125 | 39 | Krytka | 91 |
| Šroubovák T27x125 | 41 | Čerpadlo | 93 |
| Trubka 135 mm | 43 | Otočný čep M8-7,5 | 95 |
| Nastavovací kalibr | 45 | Montážní pouzdro | 97 |
| Montážní trubka..... | 47 | Montážní objímka..... | 99 |
| Montážní nástroj 8..... | 49 | | |
| Montážní háček | 51 | | |
| Otáčecí šroub M8 | 53 | | |
| Nástavec 13..... | 55 | | |

| | |
|------------------------|-----|
| Pouzdro | 101 |
| Závitová objímka | 103 |
| Závitová objímka | 105 |
| Šroub s přírubou | 107 |
| Držák..... | 109 |
| Šroubovák T27x150..... | 111 |
| Šroubovák T20 | 113 |
| Šroubovák T27x150..... | 115 |
| Šroubovák T20x140..... | 117 |
| Šroubovák T8..... | 119 |

Válec s pístem, zapalovací zařízení



1146-GET-0021-A0

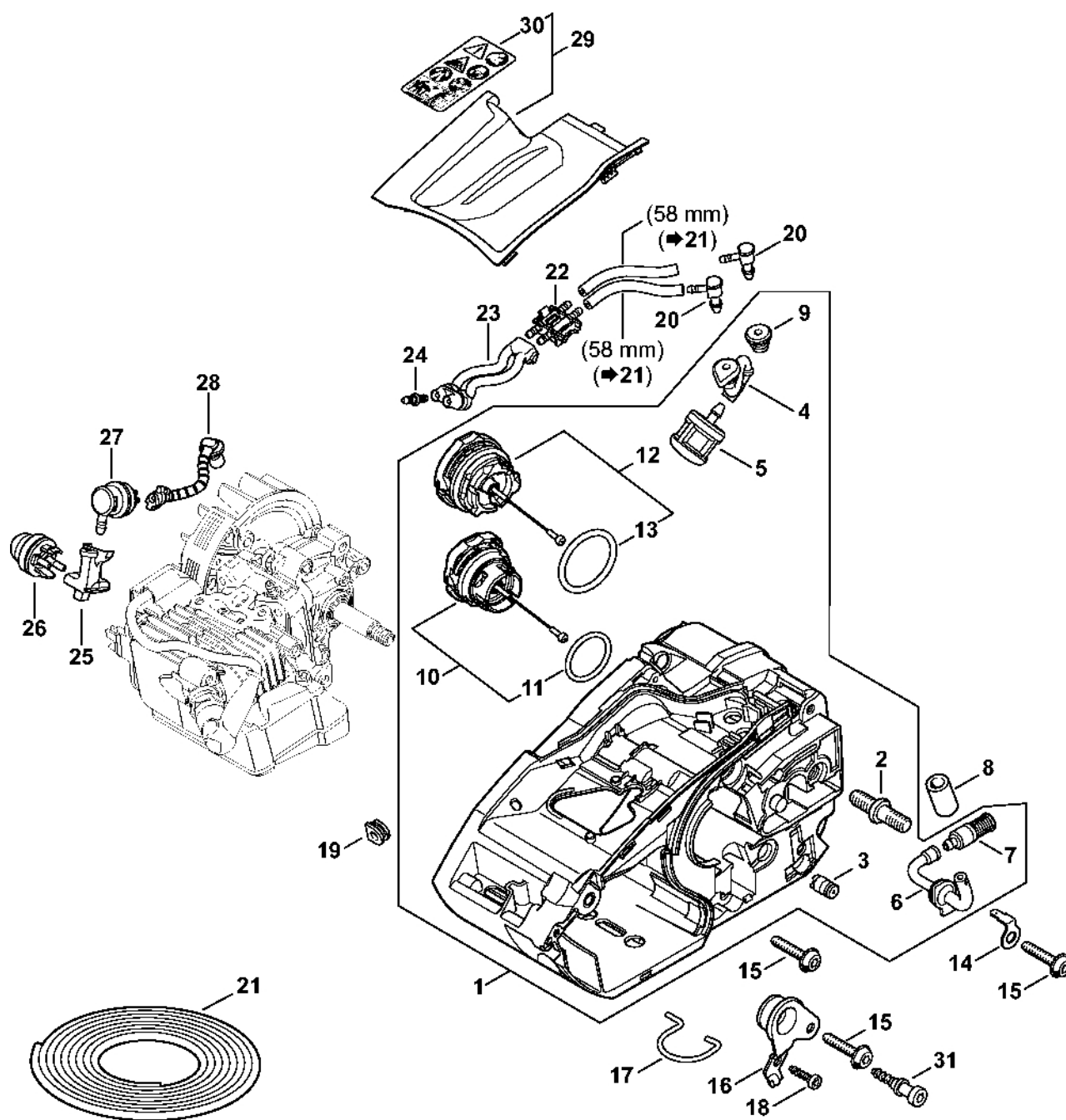
Válec s pístem, zapalovací zařízení

| # | Číslo dílu | Popis | Množství | Obsahuje jeden nebo více článků | Poznámky |
|----|---------------|----------------------------------|----------|---------------------------------|------------------------|
| 1 | 1146 020 1201 | Válec s pístem Ø 34 mm | 1 | 2 - 6 | |
| 2 | 1146 030 2004 | Píst Ø 34 mm | 1 | 3 - 6 | |
| 3 | 4237 034 3001 | Pístní kroužek Ø 34x1,2 mm | 1 | | |
| 4 | 4241 034 1500 | Pístová osa 8x5x22 | 1 | | |
| 5 | 9463 650 0805 | Zarážka 8x0,7 | 2 | | |
| 6 | 9022 371 1020 | Válcový šroub IS-M5x20 | 4 | | S nezávitovým ozubením |
| 7 | 1146 030 0400 | Kliková hřídel | 1 | | |
| 8 | 1146 029 2300 | Těsnění válce | 1 | | |
| 9 | 1146 020 2100 | Karter klikové hřídele | 1 | 10 - 12 | |
| 10 | 9503 003 0102 | Kuličkové ložisko s drážkou 6000 | 2 | | |
| 11 | 0000 988 8600 | Pouzdro | 2 | | |
| 12 | 9640 003 0955 | Těsnící kroužek 10x20x4 | 2 | | |
| 13 | 9022 500 1050 | Válcový šroub IS-M5x25 | 3 | | |
| 14 | 9468 621 1000 | Pojistný kroužek 10x1 | 1 | | |
| 15 | 1146 400 1205 | Rotor | 1 | 16 - 19 | |
| 16 | 0000 998 1100 | Ohnutá pružina | 2 | | |
| 17 | 1139 195 7200 | Spojka | 2 | | |
| 18 | 9460 624 0320 | Zajišťovací kroužek 3,2 | 2 | | |
| 19 | 9220 260 0901 | Šestihranná matice M6 | 1 | | |
| 20 | 1146 405 8000 | Izolující díl | 1 | | |
| 21 | 1146 400 1303 | Zapalovací modul | 1 | 22 - 24 | |
| 22 | 4144 448 1200 | Kabelová spona | 1 | | |
| 23 | 0000 998 0604 | Ohnutá pružina | 1 | | |
| 24 | 0000 405 1005 | Kontakt zapalovacího kabelu | 1 | | |
| 25 | 9291 021 0100 | Podložka 4,3 | 2 | | |

Válec s pístem, zapalovací zařízení

| # | Číslo dílu | Popis | Množství | Obsahuje jeden nebo více článků | Poznámky |
|-----------|---------------|--------------------------|----------|---------------------------------|-------------------------|
| 26 | 9075 478 3022 | Válcový šroub IS-D4x20 | 2 | | S nevolitelným ozubením |
| 27 | 0000 400 7011 | Svíčka NGK CMR6H | 1 | | |
| 28 | 1146 140 0601 | Tlumič | 1 | 29, 30 | |
| 29 | 1146 145 8100 | Klobouk | 1 | | |
| 30 | 9039 475 0656 | Závitový šroub M4x9,6 | 1 | | |
| 31 | 9022 341 0960 | Válcový šroub IS-M5x12 | 2 | | S nezávitovým ozubením |
| 32 | 0783 830 2000 | Těsnicí pasta HT červená | 1 | | |
| 33 | 1146 007 1600 | Sada těsnění | 1 | 8, 12 | |

Kryt motoru



1146-GET-0022-A0

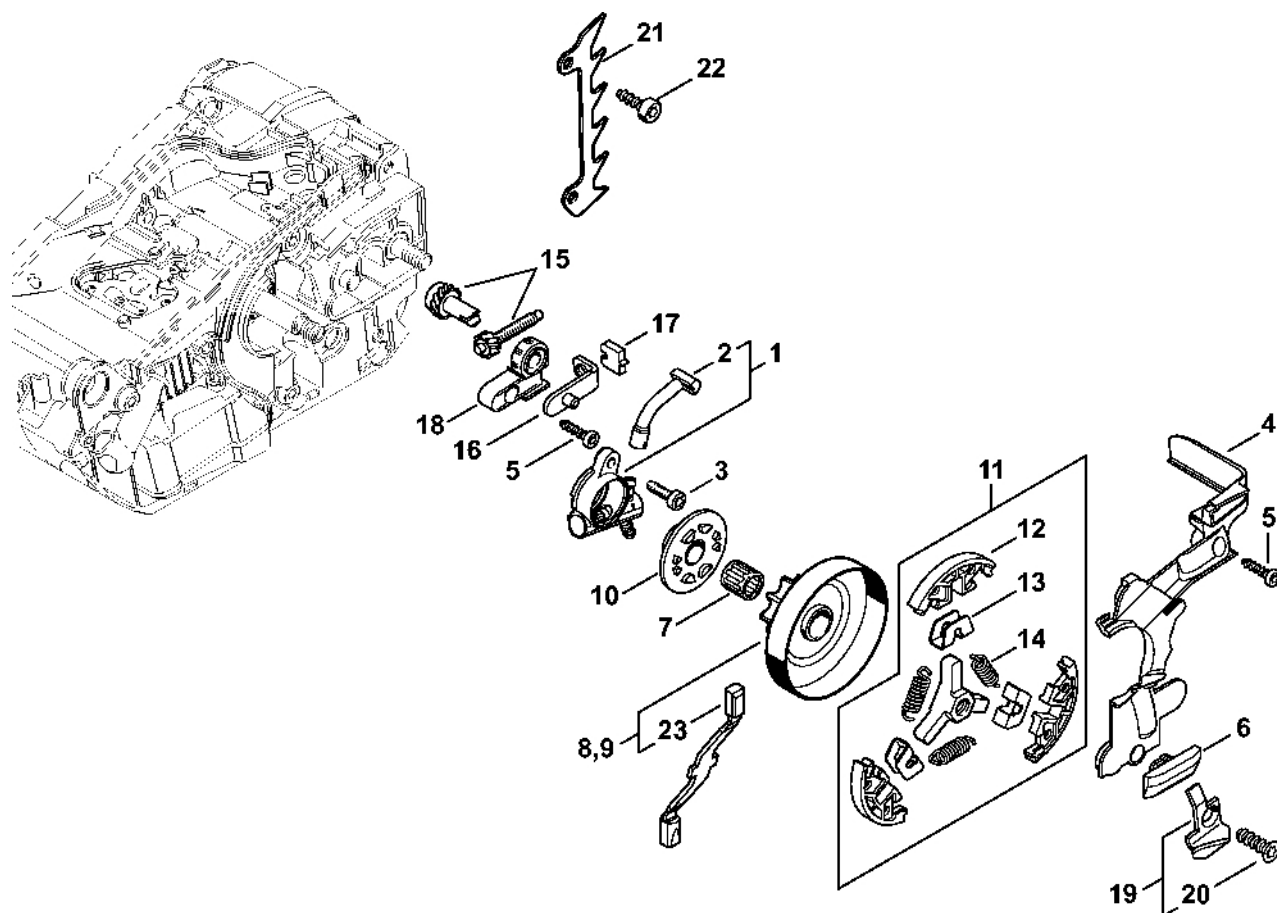
Kryt motoru

| # | Číslo dílu | Popis | Množství | Obsahuje jeden nebo více článků | Poznámky |
|----|---------------|-------------------------------|----------|---------------------------------|----------|
| 1 | 1146 020 3006 | Kryt motoru | 1 | 2 - 7, 9 - 13 | |
| 2 | 1123 664 2400 | Šrouby s přírubou | 1 | | |
| 3 | 1128 640 9100 | Ventil | 1 | | |
| 4 | 1146 358 7700 | Hadice | 1 | | |
| 5 | 0000 350 3513 | Sací filtr | 1 | | |
| 6 | 1146 647 9400 | Hadice | 1 | | |
| 7 | 1123 640 3800 | Sací filtr | 1 | | |
| 8 | 0000 937 4102 | Hadice | 1 | | |
| 9 | 1141 989 0600 | Pouzdro | 1 | | |
| 10 | 0000 350 0536 | Zátka nádrže | 1 | 11 | |
| 11 | 9645 948 2470 | O-kroužek 23x3 | 1 | | |
| 12 | 0000 350 0534 | Zátka nádrže | 1 | 13 | |
| 13 | 9645 948 7734 | O-kroužek 25x3,5 | 1 | | |
| 14 | 0751 030 8530 | Zásuvná jazýčková spojka | 1 | | |
| 15 | 0000 951 1102 | Válcový šroub IS-D5x26 | 3 | | |
| 16 | 1146 790 9900 | Kroužkový doraz | 1 | | |
| 17 | 1146 352 5000 | Očko | 1 | | |
| 18 | 9074 478 3025 | Válcový šroub IS-P4x16 | 1 | | |
| 19 | 0000 989 0507 | Gumová objímka | 1 | | |
| 20 | 4242 353 2600 | Úhlová spojka | 2 | | |
| 21 | 0000 937 5006 | Hadice 2,2 x 5,4 mm x 1 m, R5 | 1 | | |
| 22 | 1146 353 2702 | Spojovací díl | 1 | | |
| 23 | 1146 358 7703 | Hadice | 1 | | |
| 24 | 0000 988 5219 | Manžeta | 1 | | |
| 25 | 1146 353 2700 | Spojovací díl | 1 | | |
| 26 | 4130 350 6200 | Palivové čerpadlo | 1 | | |

Kryt motoru

| # | Číslo dílu | Popis | Množství | Obsahuje jeden nebo více článků | Poznámky |
|-----------|---------------|----------------------|----------|---------------------------------|----------|
| 27 | 0000 350 5802 | Odvětrání nádrže | 1 | | |
| 28 | 1146 141 8600 | Hadice | 1 | | |
| 29 | 1146 020 1100 | Víko | 1 | 30 | |
| 30 | 0000 967 7257 | Identifikační štítek | 1 | | |
| 31 | 1129 791 6100 | Šroub | 1 | | |

Olejšové řerpadlo, spojka

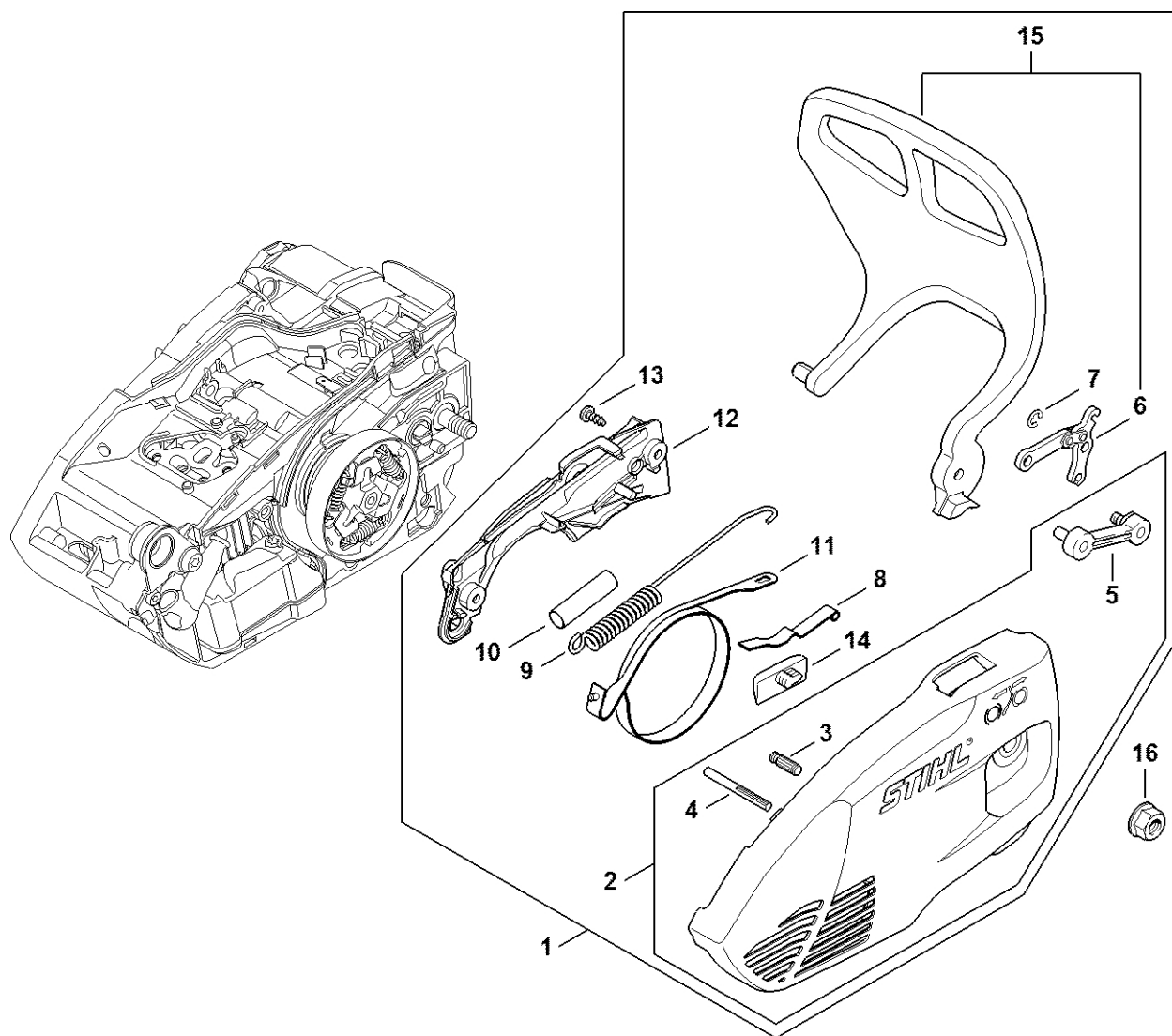


1146-GET-0006-A0

Olejové čerpadlo, spojka

| # | Číslo dílu | Popis | Množství | Obsahuje jeden nebo více článků | Poznámky |
|----|---------------|---|----------|---------------------------------|------------------------|
| 1 | 1146 640 3206 | Olejové čerpadlo | 1 | 2 | |
| 2 | 1146 647 5700 | Spojovací díl | 1 | | |
| 3 | 9075 478 3016 | Válcový šroub IS-D4x16 | 1 | | S nezávitovým ozubením |
| 4 | 1146 021 1100 | Kryt | 1 | | |
| 5 | 9074 478 3025 | Válcový šroub IS-P4x16 | 2 | | |
| 6 | 1123 648 6600 | Kluzná lišta | 1 | | |
| 7 | 9512 933 2270 | Jehlové pouzdro 10x13x13 | 1 | | |
| 8 | 1146 640 2004 | Ozubené kolo 1/4" Picco 8D | 1 | 23 | |
| 9 | 1146 640 2006 | Ozubené kolo 3/8" Picco 6D | 1 | 23 | |
| 10 | 1146 640 7102 | Šnekový šroub 1/4"Picco / 3/8"Picco | 1 | | |
| 11 | 1146 160 2000 | Spojka | 1 | 12 - 14 | |
| 12 | 1146 162 0800 | Závaží | 3 | | |
| 13 | 1146 162 3000 | Upevňovací díl | 3 | | |
| 14 | 0000 997 5605 | Napínací pružina | 3 | | |
| 15 | 1129 007 1000 | Sada přímého ozubeného kola / napínacího šroubu | 1 | | |
| 16 | 1129 640 1900 | Napínací lišta | 1 | | |
| 17 | 1123 664 1400 | Tlakový díl | 1 | | |
| 18 | 1123 664 2200 | Kryt | 1 | | |
| 19 | 1146 650 7700 | Zastavení řetězu | 1 | 20 | |
| 20 | 9104 003 3065 | Šroub Parker P6,3x18 | 1 | | |
| 21 | 1129 664 0500 | Držák | 1 | | |
| 22 | 9074 477 4130 | Válcový šroub IS-P5x16 | 2 | | |
| 23 | 0000 893 5904 | Omezovací lišta | 1 | | |

Kryt ozubeného kola

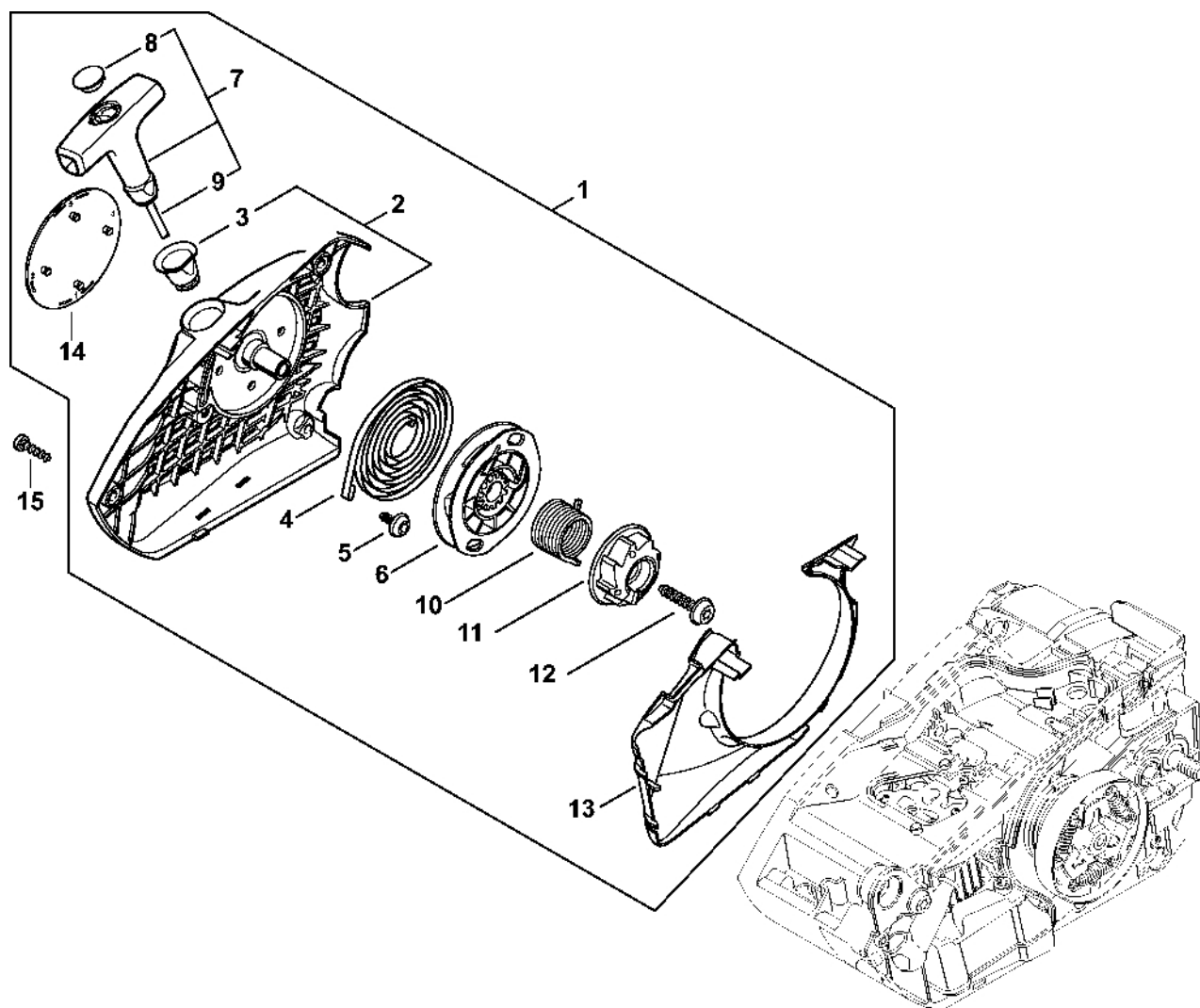


1145-GET-0024-A1

Kryt ozubeného kola

| # | Číslo dílu | Popis | Množství | Obsahuje jeden nebo více článků | Poznámky |
|----|---------------|------------------------|----------|---------------------------------|----------|
| 1 | 1146 640 1700 | Kryt ozubeného kola | 1 | 2 - 15 | |
| 2 | 1146 640 1704 | Kryt ozubeného kola | 1 | 3 - 5 | |
| 3 | 1120 162 5200 | Šroub | 1 | | |
| 4 | 9378 543 2190 | Drážkovaný kolík 4x22 | 1 | | |
| 5 | 1129 640 5000 | Vložka | 1 | | |
| 6 | 1121 160 5000 | Páka | 1 | | |
| 7 | 9460 624 0400 | Zajišťovací kroužek 4 | 1 | | |
| 8 | 1129 162 7800 | Pružina s listem | 1 | | |
| 9 | 1146 162 7900 | Napínací pružina | 1 | | |
| 10 | 0000 937 4097 | Palivová hadice 35 mm | 1 | | |
| 11 | 1146 160 5400 | Brzdová spona | 1 | | |
| 12 | 1146 648 7700 | Kryt | 1 | | |
| 13 | 9074 478 2970 | Válcový šroub IS-P4x10 | 2 | | |
| 14 | 1123 648 6600 | Kluzná lišta | 1 | | |
| 15 | 1146 790 9100 | Ochrana rukou | 1 | 6 | |
| 16 | 9220 260 1100 | Šestihranná matice M8 | 1 | | |

Odpalovací zařízení

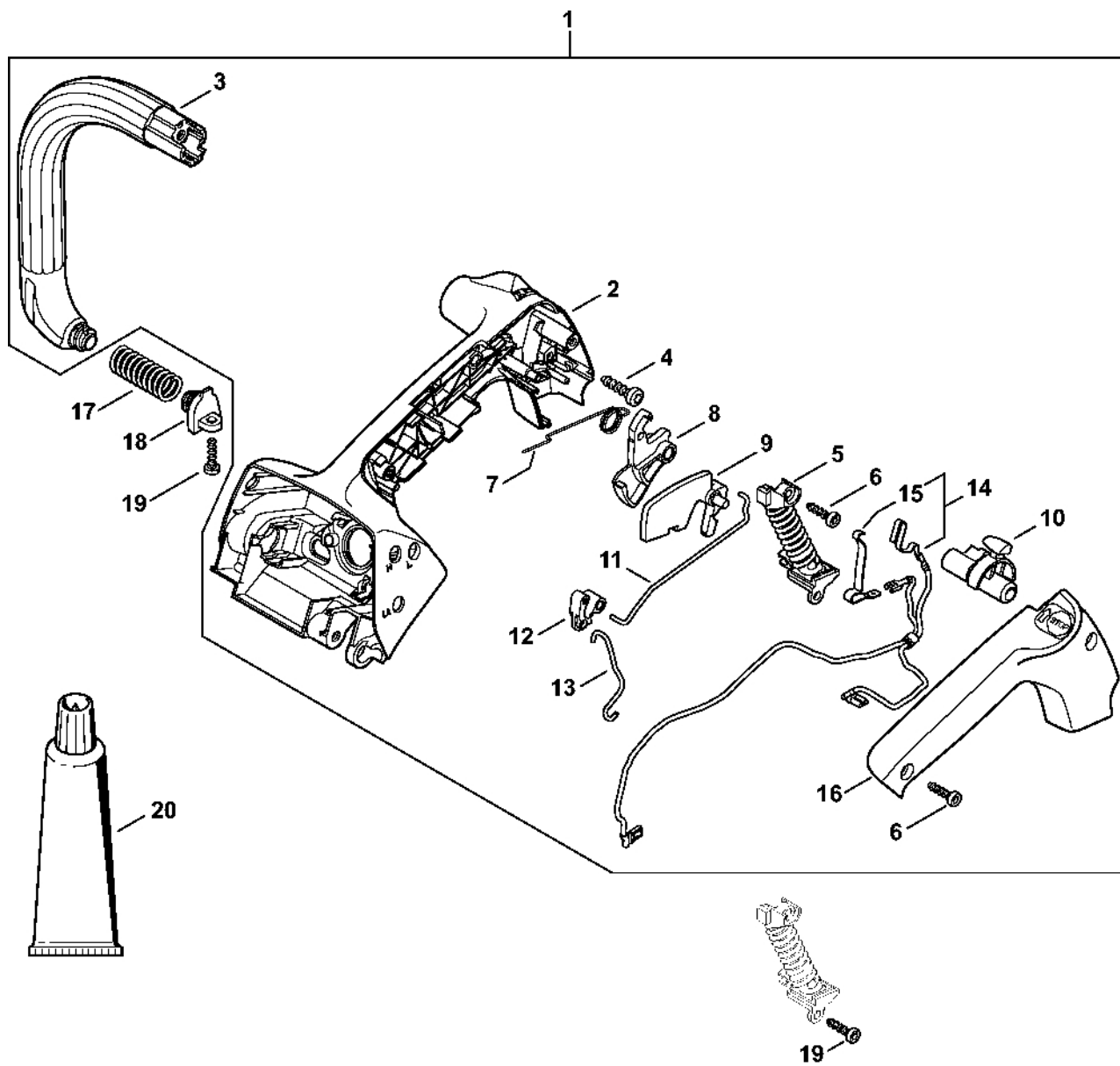


1146-GET-0011-A0

Odpalovací zařízení

| # | Číslo dílu | Popis | Množství | Obsahuje jeden nebo více článků | Poznámky |
|----|---------------|-------------------------------|----------|---------------------------------|----------|
| 1 | 1146 080 2102 | Kryt ventilátoru se startérem | 1 | 2 - 14 | |
| 2 | 1146 080 1800 | Kryt ventilátoru | 1 | 3 | |
| 3 | 1110 084 9102 | Pouzdro | 1 | | |
| 4 | 1123 190 0600 | Vratná pružina | 1 | | |
| 5 | 9104 003 2960 | Parkerův šroub P4x10 | 1 | | |
| 6 | 1146 195 0400 | Kladka | 1 | | |
| 7 | 0000 190 3502 | Rukojeť s lanem Ø 2,7 mm | 1 | 8, 9 | |
| 8 | 0000 195 7002 | Krytka | 1 | | |
| 9 | 0000 195 8204 | Spouštěcí kabel Ø 2,7x800 mm | 1 | | |
| 10 | 1146 195 3500 | Pružina | 1 | | |
| 11 | 1146 195 2000 | Trenér | 1 | | |
| 12 | 9074 477 4139 | Válcový šroub IS-P5x25 | 1 | | |
| 13 | 1146 084 7800 | Segment | 1 | | |
| 14 | 1146 967 1502 | Registrační značka MS 151 TC | 1 | | |
| 15 | 9074 478 3025 | Válcový šroub IS-P4x16 | 3 | | |

Kryt rukojeti, trubková rukoje

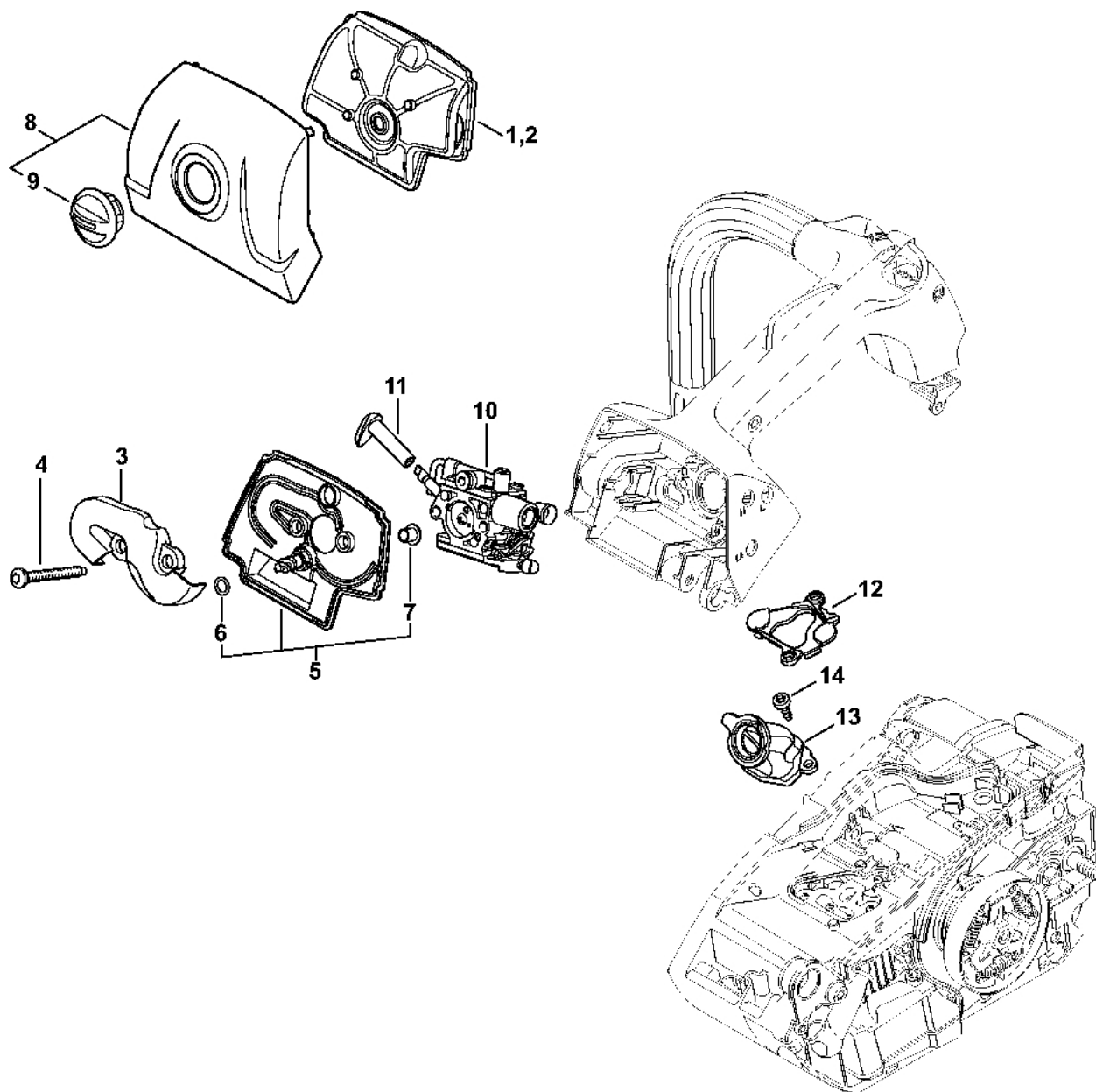


1146-GET-0025-A0

Kryt rukojeti, trubková rukoje

| # | Číslo dílu | Popis | Množství | Obsahuje jeden nebo více článků | Poznámky |
|----|---------------|--------------------------|----------|---------------------------------|----------|
| 1 | 1146 790 1012 | Kryt rukojeti | 1 | 2 - 16 | |
| 2 | 1146 790 1002 | Kryt rukojeti | 1 | | |
| 3 | 1146 791 1700 | Trubková rukojeť | 1 | | |
| 4 | 9074 477 4135 | Válcový šroub IS-P5x20 | 1 | | |
| 5 | 1146 790 8300 | AV-Pružina | 1 | | |
| 6 | 9074 478 3025 | Válcový šroub IS-P4x16 | 3 | | |
| 7 | 1129 182 4500 | Ohnutá pružina | 1 | | |
| 8 | 1146 182 1003 | Páčka plynu | 1 | | |
| 9 | 1129 182 0800 | Zarážka | 1 | | |
| 10 | 1146 180 0900 | Ovládací hřídel | 1 | | |
| 11 | 1146 182 1504 | Plynové táhlo | 1 | | |
| 12 | 1129 182 0400 | Dvojitá páka | 1 | | |
| 13 | 1146 182 1503 | Plynové táhlo | 1 | | |
| 14 | 1146 440 3000 | Kabelový svazek | 1 | 15 | |
| 15 | 1129 442 1600 | Spojovací pružina | 1 | | |
| 16 | 1146 791 0600 | Držák rukojeti | 1 | | |
| 17 | 1146 791 3102 | Pružina | 1 | | |
| 18 | 1146 792 2904 | Víčko předního ložiska | 1 | | |
| 19 | 9074 478 3025 | Válcový šroub IS-P4x16 | 2 | | |
| 20 | 0781 120 1109 | Multifunkční mazivo 80 g | 1 | | |

Vzduchový filtr, kryt karburátoru

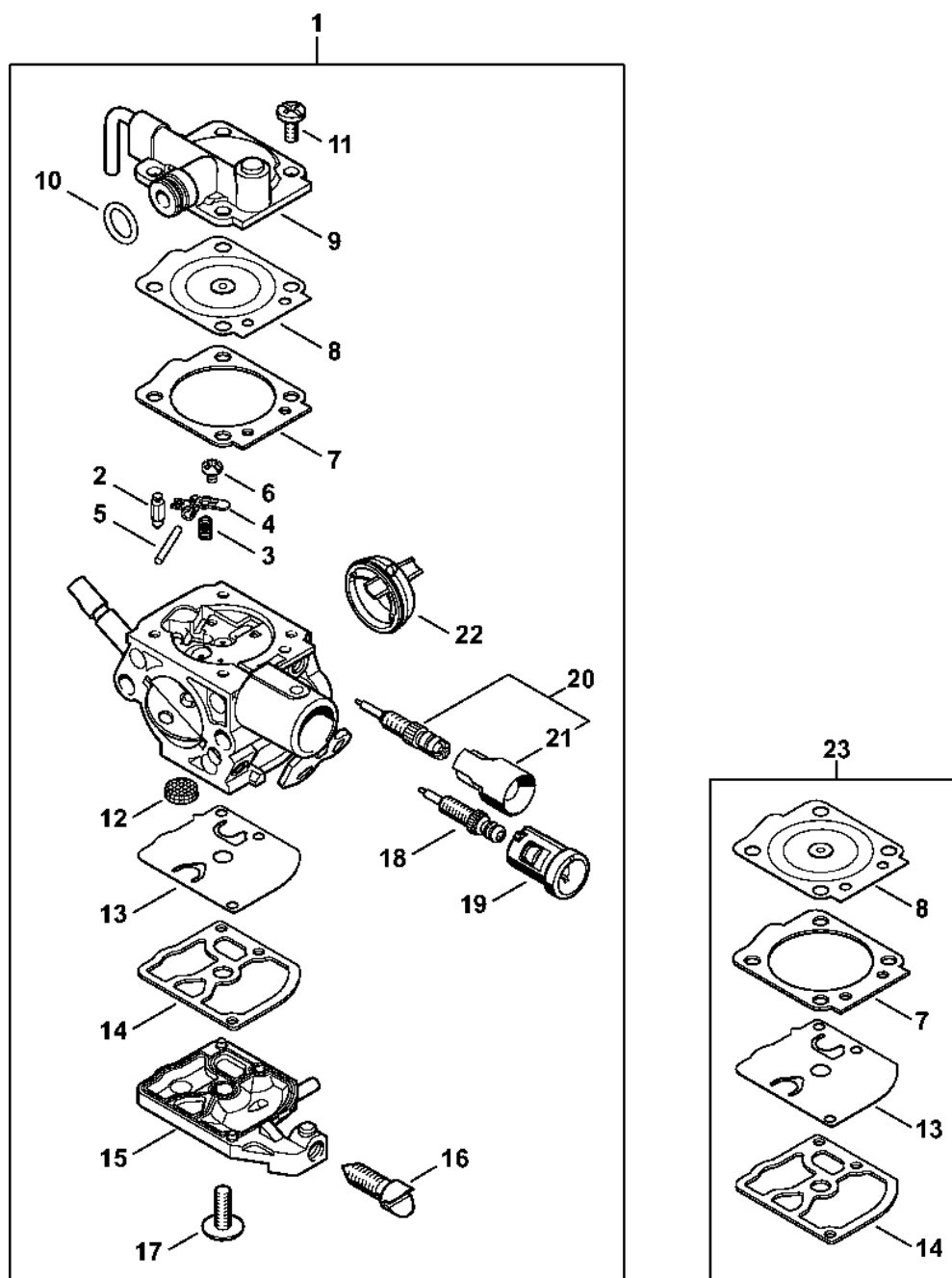


1146-GET-0027-A0

Vzduchový filtr, kryt karburátoru

| # | Číslo dílu | Popis | Množství | Obsahuje jeden nebo více článků | Poznámky |
|----|---------------|--------------------------|----------|---------------------------------|----------|
| 1 | 1146 140 4402 | Vzduchový filtr, plstěný | 1 | | |
| 2 | 1146 140 4400 | Vzduchový filtr | 1 | | |
| 3 | 1146 121 6900 | Chicane | 1 | | |
| 4 | 9022 500 1093 | Válcový šroub IS-M5x44 | 2 | | |
| 5 | 1146 140 1200 | Podstavec filtru | 1 | 6, 7 | |
| 6 | 9645 945 7444 | O-kroužek 4x1,5 | 1 | | |
| 7 | 9416 868 6531 | Trubkový nýt 6,5x0,5x6,8 | 2 | | |
| 8 | 1146 140 1900 | Kryt karburátoru | 1 | 9 | |
| 9 | 1137 140 9200 | Zámek | 1 | | |
| 10 | 1146 120 0605 | Karburátor 1146/05 | 1 | | |
| 11 | 1146 121 6100 | Páka startovací klapky | 1 | | |
| 12 | 1146 021 1700 | Kryt | 1 | | |
| 13 | 1146 140 2500 | Coude | 1 | | |
| 14 | 9075 478 3012 | Válcový šroub IS-D4x12 | 2 | | |

Karburátor 1146/05

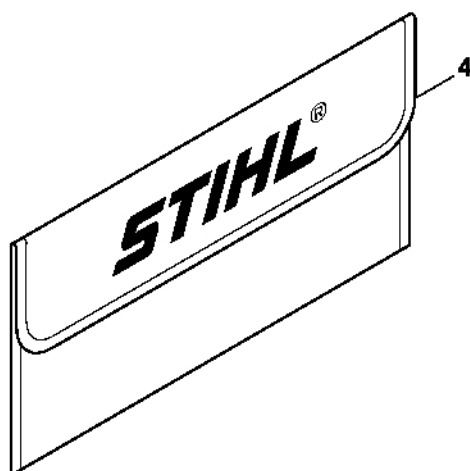
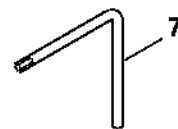
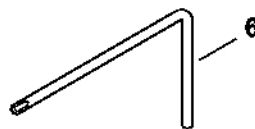
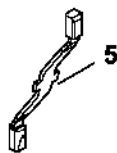
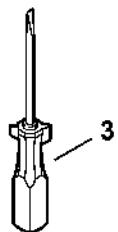
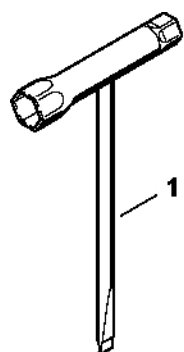


1146-GET-0020-A0

Karburátor 1146/05

| # | Číslo dílu | Popis | Množství | Obsahuje jeden nebo více článků | Poznámky |
|----|---------------|---|----------|---------------------------------|----------|
| 1 | 1146 120 0605 | Karburátor 1146/05 | 1 | 2 - 22 | |
| 2 | Z000 018 Z000 | Vstupní tryska | 1 | | |
| 3 | 1129 122 3001 | Pružina | 1 | | |
| 4 | 1125 121 5000 | Páka pro nastavení přívodu | 1 | | |
| 5 | 1120 121 9200 | Osa | 1 | | |
| 6 | 0000 122 7101 | Šroub | 1 | | |
| 7 | 1146 129 0900 | Těsnění | 1 | | |
| 8 | 1146 121 4700 | Regulační membrána | 1 | | |
| 9 | 1146 121 0800 | Kryt | 1 | | |
| 10 | 9646 945 0490 | O-kroužek 7x1,5 | 1 | | |
| 11 | 1120 122 6601 | Šroub s podložkou | 4 | | |
| 12 | 1123 121 7800 | Síto | 1 | | |
| 13 | 1129 121 4800 | Membrána čerpadla | 1 | | |
| 14 | 1123 129 0905 | Těsnění čerpadla | 1 | | |
| 15 | 1146 120 2600 | Kryt čerpadla | 1 | | |
| 16 | 1146 122 6200 | Šroub pro nastavení volnoběžných otáček | 1 | | |
| 17 | 1120 122 7800 | Šroub s polokruhovou hlavou | 1 | | |
| 18 | Z000 030 Z019 | Šroub H pro vysoké otáčky | 1 | | |
| 19 | 1141 121 2704 | Krytka | 1 | | |
| 20 | Z000 031 K001 | Sada dílů pro nastavení bohatosti směsi | 1 | 21 | |
| 21 | 0000 121 2708 | Krytka | 1 | | |
| 22 | 1146 141 1800 | Pouzdro | 1 | | |
| 23 | 1146 007 1000 | Sada dílů karburátoru | 1 | 7, 8, 13, 14 | |

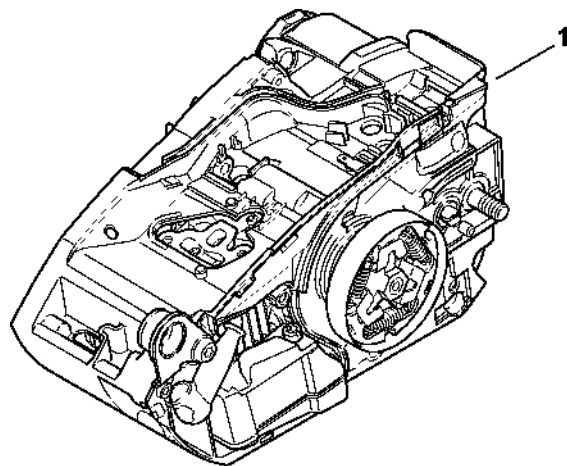
Nástroje, speciální příslušenství



3006ET016 SC

Nástroje, speciální příslušenství

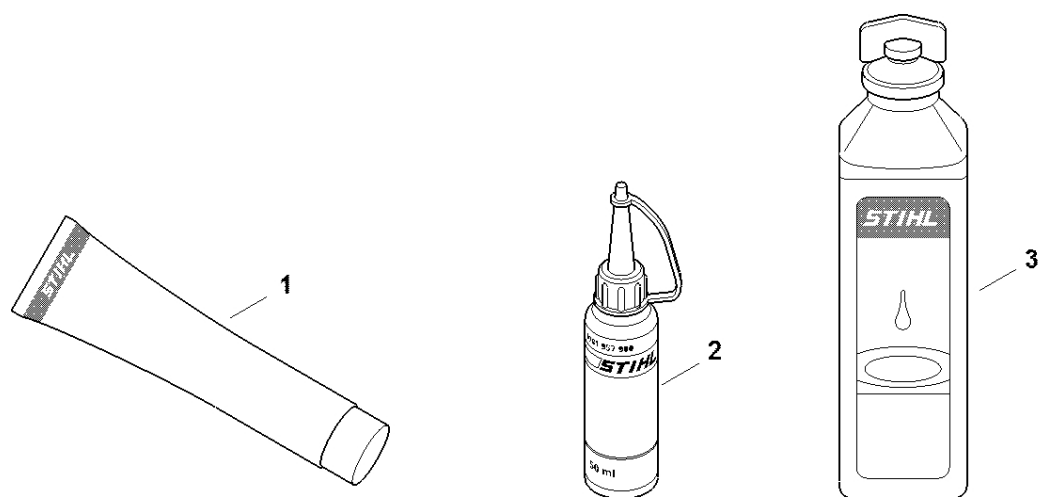
| # | Číslo dílu | Popis | Množství | Obsahuje jeden nebo více článků | Poznámky |
|---|---------------|----------------------|----------|---------------------------------|----------|
| 1 | 0000 890 3402 | Víceúčelový klíč | 1 | | |
| 2 | 0457 927 0002 | Štítek | 1 | | |
| 3 | 0000 890 2300 | Šroubovák | 1 | | |
| 4 | 0000 891 0810 | Sáček na nářadí | 1 | | |
| 5 | 0000 893 5904 | Omezovací lišta | 1 | | |
| 6 | 0812 370 1000 | Šroubovák T27x120x70 | 1 | | |
| 7 | 0812 370 1143 | Šroubovák T20x100x50 | 1 | | |



2011ET010 SC

Číslo stroje

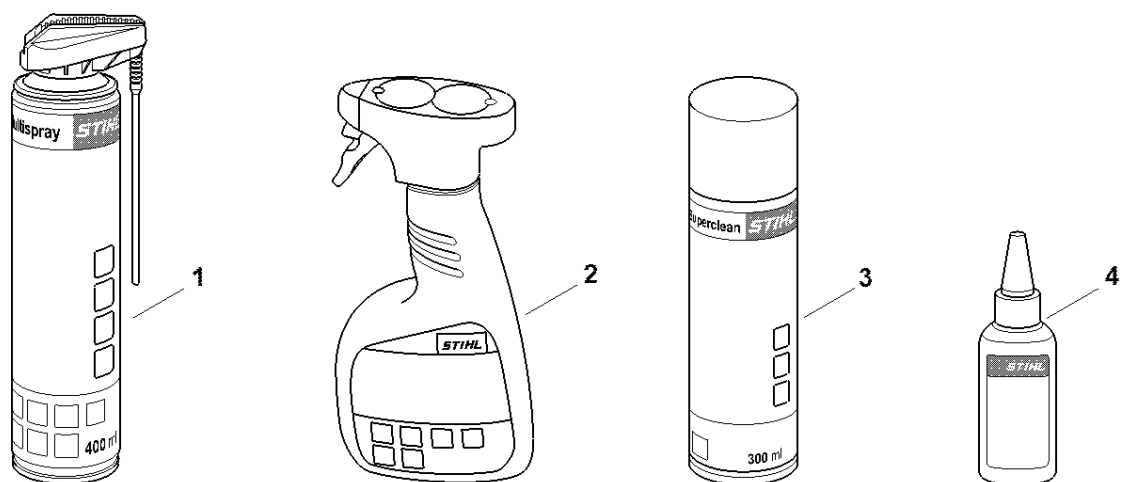
| # | Číslo dílu | Popis | Množství | Obsahuje jeden nebo více článků | Poznámky |
|---|------------|-----------------------|----------|---------------------------------|----------|
| 1 | | Umístění čísla stroje | 1 | | |



0000-GET-0170-A0

Různé maziva a tuk

| # | Číslo dílu | Popis | Množství | Obsahuje jeden nebo více článků | Poznámky |
|---|---------------|---|----------|---------------------------------|----------|
| 1 | 0781 120 1021 | Mazivo pro reduktory Mulltilub 40 g Tuba | 1 | | |
| 1 | 0781 120 1109 | Multifunkční mazivo 80 g | 1 | | |
| 1 | 0781 120 1110 | Multifunkční mazivo 225 g | 1 | | |
| 2 | 0781 957 9000 | Antifrikční prostředek OH 723 | 1 | | |
| 3 | 0781 319 8401 | HP 100 ml | 1 | | |
| 3 | 0781 319 8052 | HP Super 100 ml | 1 | | |
| 3 | 0781 319 8060 | HP Ultra 100 ml | 1 | | |



0000-GET-0171-A0

| # | Číslo dílu | Popis | Množství | Obsahuje jeden nebo více článků | Poznámky |
|---|---------------|----------------------------------|----------|---------------------------------|----------|
| 1 | 0730 411 7002 | Multispray 50 ml | 1 | | |
| 1 | 0730 411 7000 | Multispray | 1 | | |
| 2 | 0000 881 9400 | VarioClean 500 ml | 1 | | |
| 2 | 0000 881 9409 | Speciální čisticí prostředek 5 l | 1 | | |
| 3 | 0782 420 1001 | SuperClean 50 ml | 1 | | |
| 3 | 0782 420 1002 | SuperClean 300 ml | 1 | | |
| 4 | 0782 516 8500 | Multioil Bio 50 ml | 1 | | |