

MS 151 C- E

Seznam dílů
27.01.2023
Francie,
francouzština

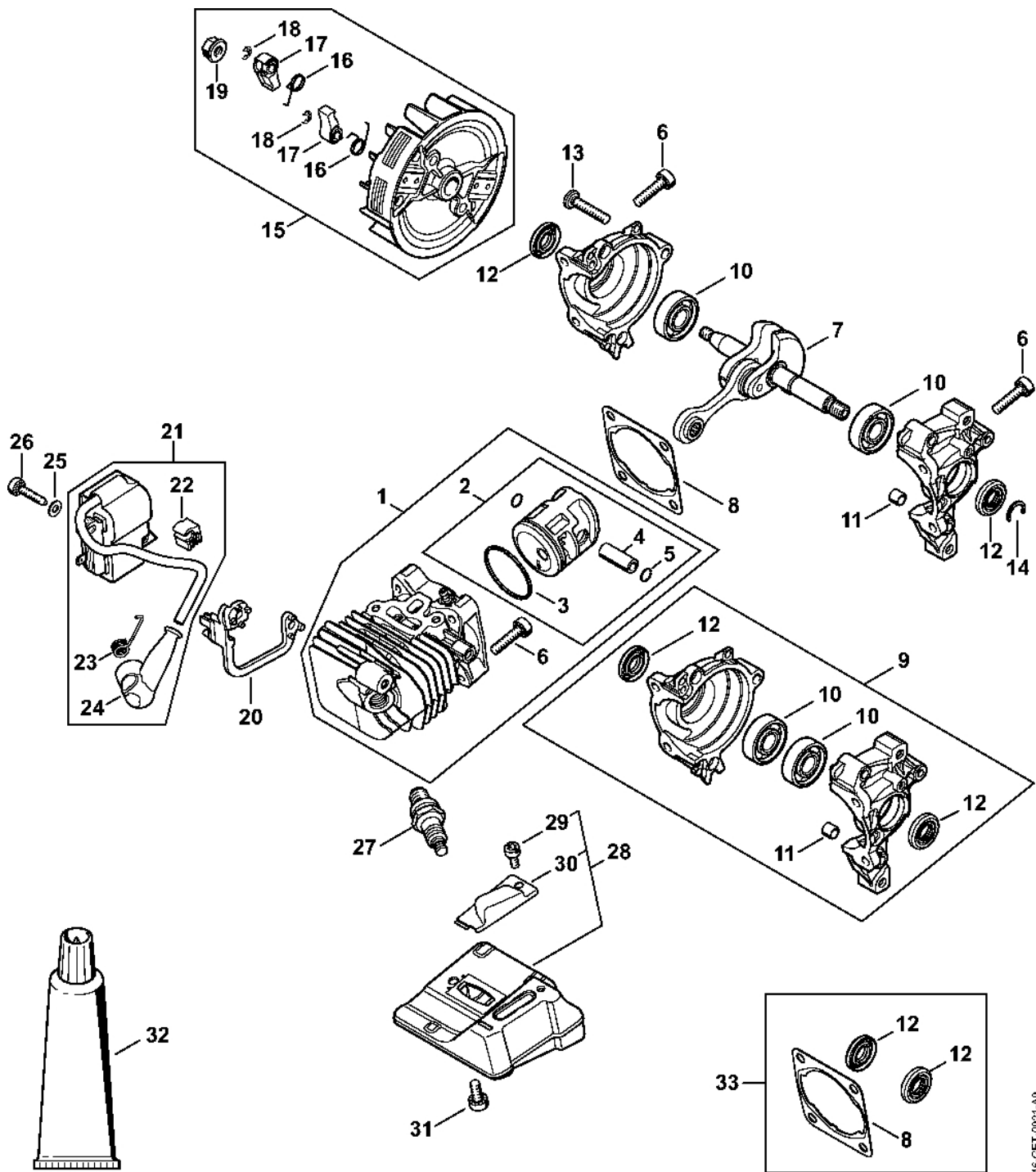
ErgoStart

Obsah

Válec s pístem, zapalovací zařízení.....	3	Kontrolní přístroj ZAT 3 pro zapalovací zařízení	
Kryt motoru.....	6	zapalování.....	59
Olejové čerpadlo, spojka.....	9	Kontrolní přístroj ZAT 4 pro zařízení	
Kryt ozubeného kola.....	11	zapalovacího zařízení.....	61
Spouštěcí zařízení.....	13	Nastavovací kotouč.....	63
Kryt rukojeti, trubková rukojeť.....	15	Momentový klíč s optickým/akustickým ukazatelem	
Vzduchový filtr, Kryt karburátoru.....	17	akustickým.....	65
Karburátor 1146/05.....	19	Momentový klíč s optickým/akustickým ukazatelem	
Nářadí, speciální příslušenství.....	21	akustickým.....	67
Číslo stroje.....	23	Závitová objímka.....	69
Různé maziva a tuky.....	25	Montážní šroub.....	71
Péče o plet'.....	27	Montážní stojan.....	73
Dráp.....	29	Extrakční zařízení.....	75
Spojka.....	31	Příruba.....	77
Montážní nástroj.....	33	Nástroj pro zasunutí kabelů.....	79
Svorka.....	35	Omezovací lišta.....	81
Dřevěný montážní klín.....	37	Příruba.....	83
Kalibr 1,6 mm pro vodící lištu.....	39	Krytka.....	85
Šroubovák T20x125.....	41	Čerpadlo.....	87
Šroubovák T27x125.....	43	Otočný čep M8-7,5.....	89
Trubka 135 mm.....	45	Šroubovák T8.....	91
Nastavovací kalibr.....	47	Montážní objímka.....	93
Montážní trubka.....	49	Montážní objímka.....	95
Montážní nástroj 8.....	51	Pouzdro.....	97
Montážní háček.....	53	Závitová objímka.....	99
Otáčecí šroub M8.....	55	Závitová objímka.....	101
Nástavec 13.....	57	Šroub s přírubou.....	103
		Držák.....	105

Šroubovák T27x150.....	107
Šroubovák T20	109
Šroubovák T27x150.....	111
Šroubovák s čepelí T20x140	113
Nastavovací kalibr	115

Válec s pístem, zapalovací zařízení



1146-GET-0021-A0

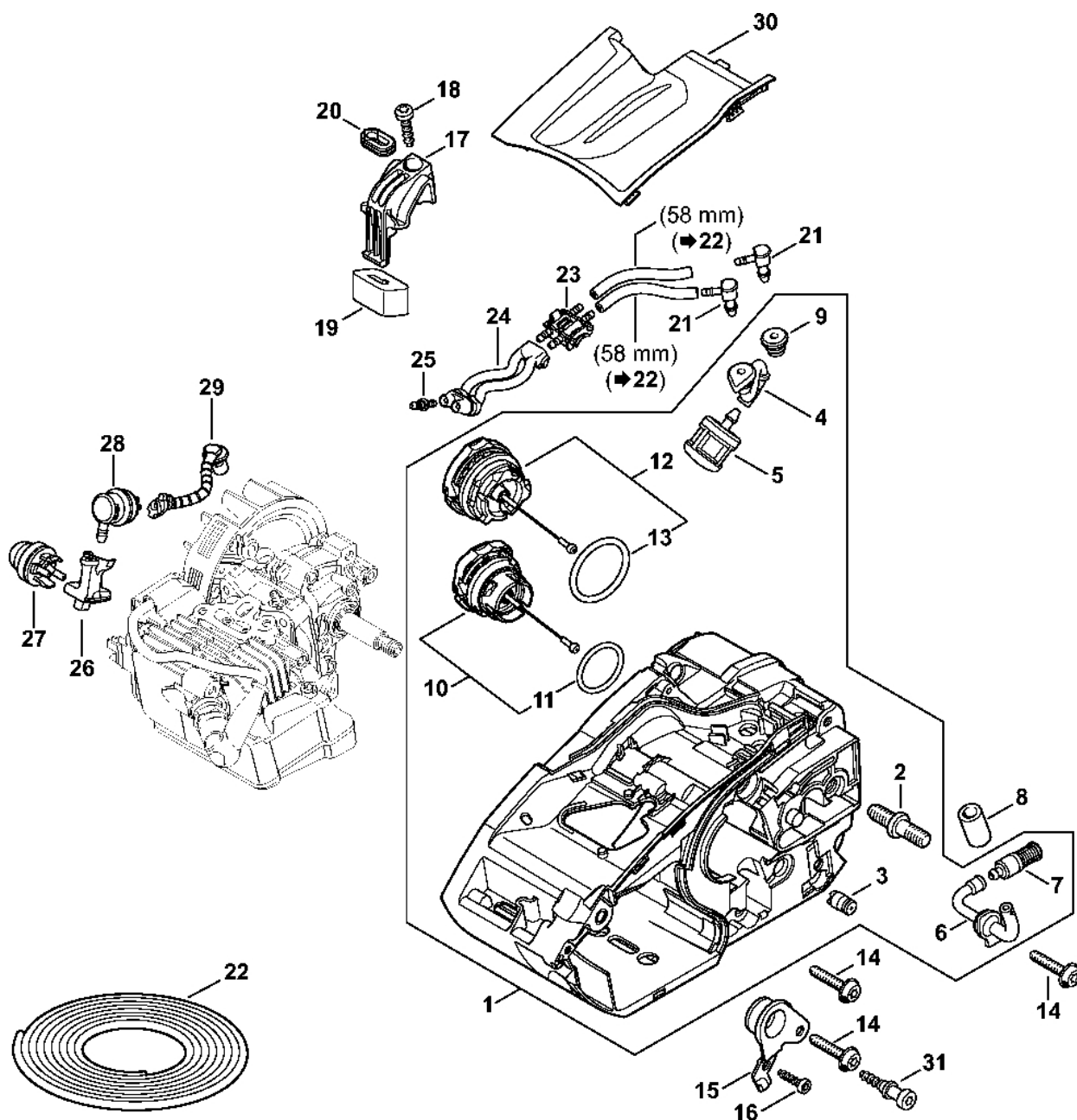
Válec s pístem, zapalovací zařízení

#	Číslo dílu	Popis	Množství	Obsahuje jeden nebo více článků	Poznámky
1	1146 020 1201	Válec s pístem Ø 34 mm	1	2 - 6	
2	1146 030 2004	Píst Ø 34 mm	1	3 - 6	
3	4237 034 3001	Segment pístu Ø 34x1,2 mm	1		
4	4241 034 1500	Pístová osa 8x5x22	1		
5	9463 650 0805	Zajišťovací prstenec 8x0,7	2		
6	9022 371 1020	Válcový šroub IS-M5x20	4		S nezávitovým ozubením
7	1146 030 0400	Kliková hřídel	1		
8	1146 029 2300	Těsnění válce	1		
9	1146 020 2100	Karter klikové hřídele	1	10 - 12	
10	9503 003 0102	Kuličkové ložisko s drážkou 6000	2		
11	0000 988 8600	Pouzdro	2		
12	9640 003 0955	Těsnící kroužek 10x20x4	2		
13	9022 500 1050	Válcový šroub IS-M5x25	3		
14	9468 621 1000	Pojistný kroužek 10x1	1		
15	1146 400 1205	Rotor	1	16 - 19	
16	0000 998 1100	Ohnutá pružina	2		
17	1139 195 7200	Spojka	2		
18	9460 624 0320	Zajišťovací kroužek 3,2	2		
19	9220 260 0901	Šestihranná matice M6	1		
20	1146 405 8000	Izolující díl	1		
21	1146 400 1303	Zapalovací modul	1	22 - 24	
22	4144 448 1200	Kabelová spona	1		
23	0000 998 0604	Ohnutá pružina	1		
24	0000 405 1005	Kontakt zapalovacího kabelu	1		
25	9291 021 0100	Podložka 4,3	2		

Válec s pístem, zapalovací zařízení

#	Číslo dílu	Popis	Množství	Obsahuje jeden nebo více článků	Poznámky
26	9075 478 3022	Válcový šroub IS-D4x20	2		S nezávitovým ozubením
27	0000 400 7011	Svíčka NGK CMR6H	1		
28	1146 140 0601	Tlumič	1	29, 30	
29	9039 475 0656	Závitový šroub M4x9,6	1		
30	1146 145 8100	Krytka	1		
31	9022 341 0960	Válcový šroub IS-M5x12	2		S nezávitovým ozubením
32	0783 830 2000	Trubka s těsnicí pastou HT červená	1		
33	1146 007 1600	Sada těsnění	1	8, 12	

Kryt motoru



1146-GET-0006-A0

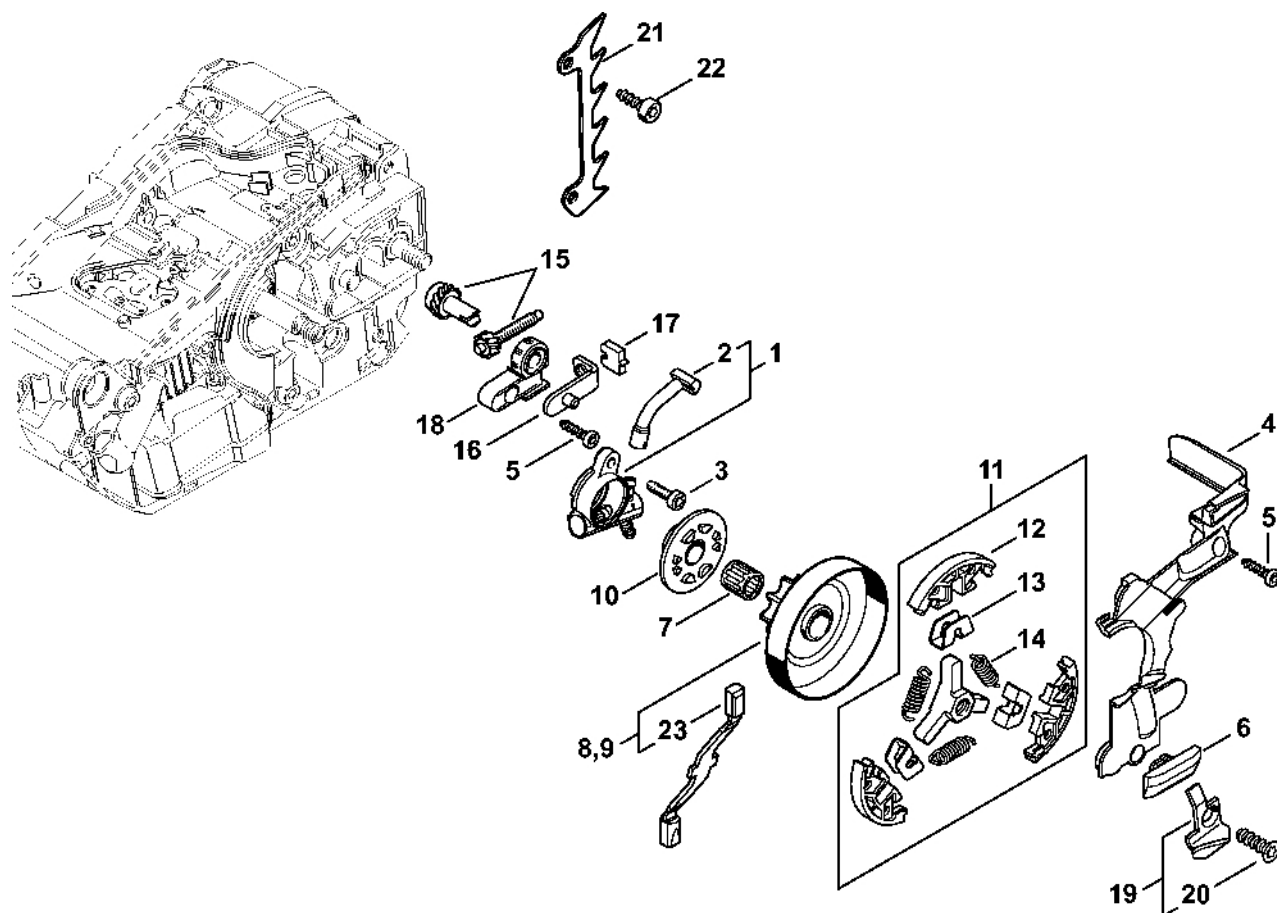
Kryt motoru

#	Číslo dílu	Popis	Množství	Obsahuje jeden nebo více článků	Poznámky
1	1146 020 3006	Kryt motoru	1	2 - 7, 9 - 13	
2	1123 664 2400	Šrouby s podložkou	1		
3	1128 640 9100	Ventil	1		
4	1146 358 7700	Hadice	1		
5	0000 350 3513	Sací filtr	1		
6	1146 647 9400	Hadice	1		
7	1123 640 3800	Sací filtr	1		
8	0000 937 4102	Hadice	1		
9	1141 989 0600	Pouzdro	1		
10	0000 350 0536	Zátka nádrže	1	11	
11	9645 948 2470	O-kroužek 23x3	1		
12	0000 350 0534	Zátka nádrže	1	13	
13	9645 948 7734	O-kroužek 25x3,5	1		
14	0000 951 1102	Válcový šroub IS-D5x26	3		
15	1146 790 9901	Kroužkový doraz	1		
16	9074 478 3025	Válcový šroub IS-P4x16	1		
17	1146 792 9400	Zarážka	1		
18	9074 477 4135	Válcový šroub IS-P5x20	1		
19	1146 791 5901	Zarážka	1		
20	1138 182 0701	Pouzdro	1		
21	4242 353 2600	Úhlová spojka	2		
22	0000 937 5006	Hadice 2,2 x 5,4 mm x 1 m, R5	1		
23	1146 353 2702	Spojovací díl	1		
24	1146 358 7703	Hadice	1		
25	0000 988 5219	Manžeta	1		
26	1146 353 2700	Spojovací díl	1		

Kryt motoru

#	Číslo dílu	Popis	Množství	Obsahuje jeden nebo více článků	Poznámky
27	4130 350 6200	Palivové čerpadlo	1		
28	0000 350 5802	Odvzdušnění nádrže	1		
29	1146 141 8600	Hadice	1		
30	1146 021 1102	Víko	1		
31	1129 791 6100	Šroub	1		

Olejšové řerpadlo, spojka

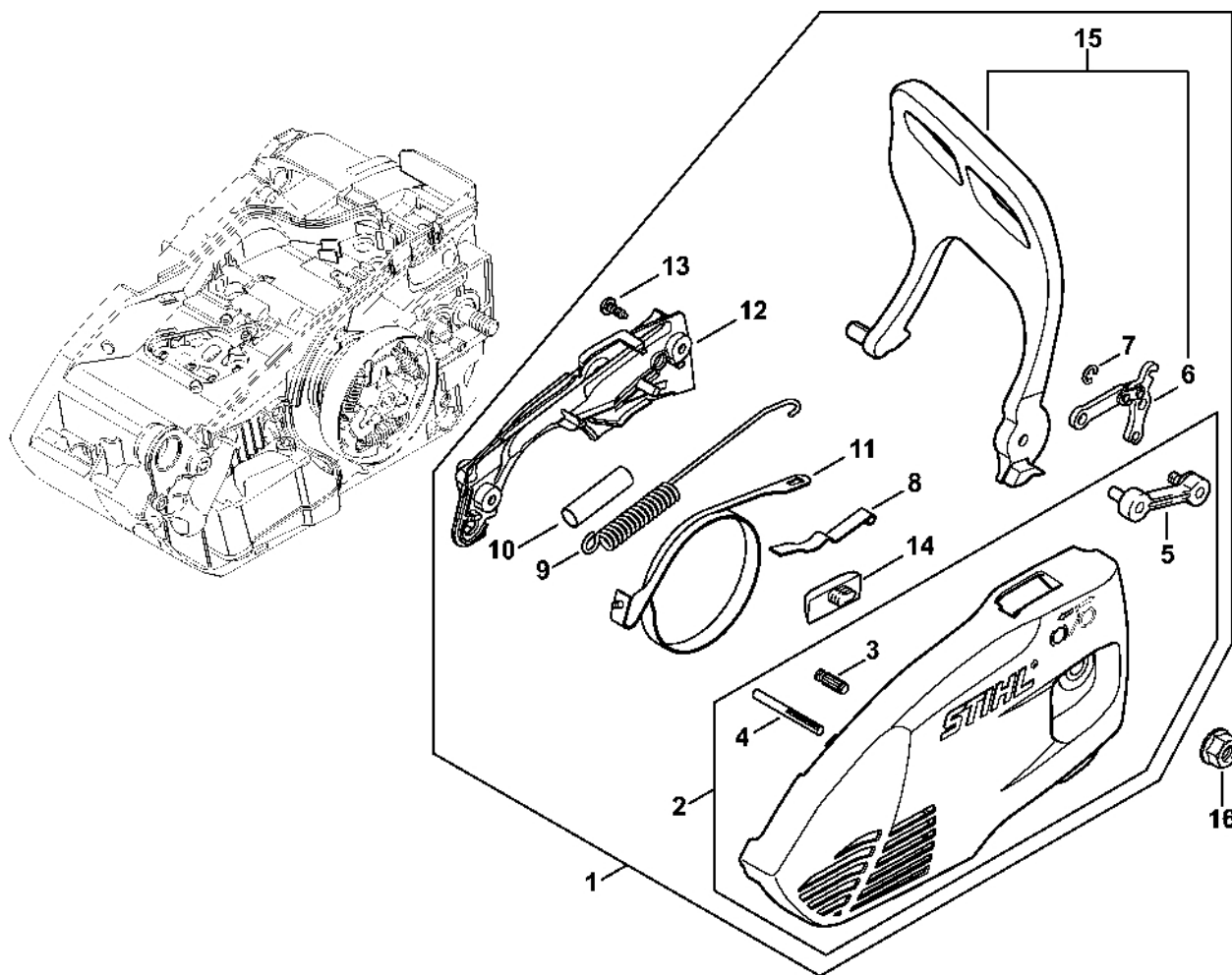


1146-GET-0006-A0

Olejové čerpadlo, spojka

#	Číslo dílu	Popis	Množství	Obsahuje jeden nebo více článků	Poznámky
1	1146 640 3206	Olejové čerpadlo	1	2	
2	1146 647 5700	Spojovací díl	1		
3	9075 478 3016	Válcový šroub IS-D4x16	1		S nerozebiratelným ozubením
4	1146 021 1100	Víko	1		
5	9074 478 3025	Válcový šroub IS-P4x16	2		
6	1123 648 6600	Kluzná lišta	1		
7	9512 933 2270	Jehlové pouzdro 10x13x13	1		
8	1146 640 2004	Ozubené kolo 1/4" Picco 8D	1	23	
9	1146 640 2006	Ozubené kolo 3/8" Picco 6D	1	23	
10	1146 640 7102	Šnekový šroub 1/4"Picco / 3/8"Picco	1		
11	1146 160 2000	Spojka	1	12 - 14	
12	1146 162 0800	Závaží	3		
13	1146 162 3000	Upevňovací díl	3		
14	0000 997 5605	Napínací pružina	3		
15	1129 007 1000	Sada přímého ozubeného kola / napínací šroub	1		
16	1129 640 1900	Napínací lišta	1		
17	1123 664 1400	Tlakový díl	1		
18	1123 664 2200	Kryt	1		
19	1146 650 7700	Zastavení řetězu	1	20	
20	9104 003 3065	Šroub Parker P6,3x18	1		
21	1129 664 0500	Držák	1		
22	9074 477 4130	Válcový šroub IS-P5x16	2		
23	0000 893 5904	Omezovací lišta	1		

Kryt ozubeného kola

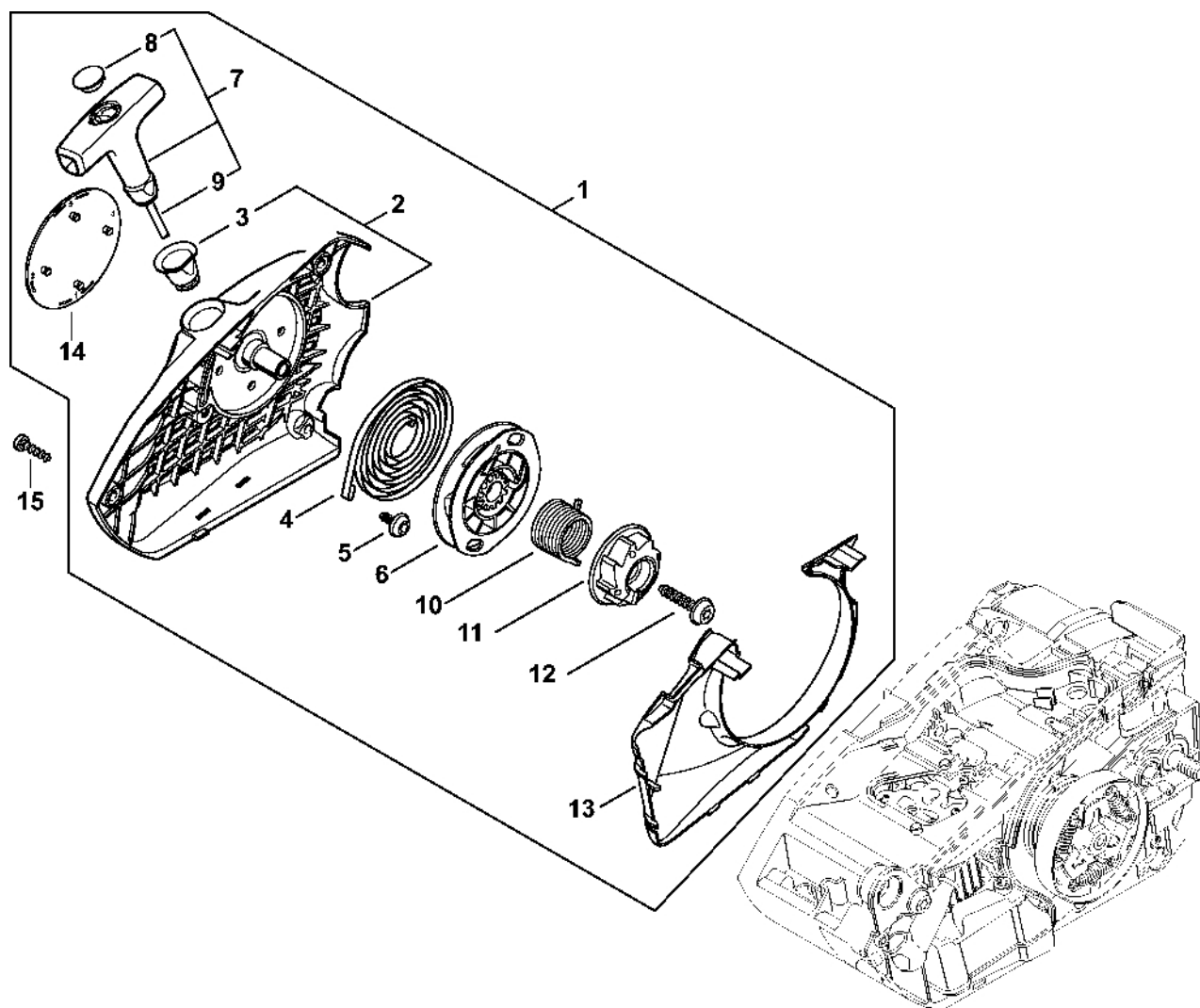


1146-GET-0009-A0

Kryt ozubeného kola

#	Číslo dílu	Popis	Množství	Obsahuje jeden nebo více článků	Poznámky
1	1146 640 1701	Kryt ozubeného kola	1	2 - 15	
2	1146 640 1704	Kryt ozubeného kola	1	3 - 5	
3	1120 162 5200	Šroub	1		
4	9378 543 2190	Drážkovaný kolík 4x22	1		
5	1129 640 5000	Vložka	1		
6	1128 160 5000	Páka	1		
7	9460 624 0400	Zajišťovací kroužek 4	1		
8	1129 162 7800	Pružina s listem	1		
9	1146 162 7900	Napínací pružina	1		
10	0000 937 4097	Palivová hadice 35 mm	1		
11	1146 160 5400	Brzdová spona	1		
12	1146 648 7700	Víko	1		
13	9074 478 2970	Válcový šroub IS-P4x10	2		
14	1123 648 6600	Kluzná lišta	1		
15	1146 790 9101	Ochrana rukou	1	6	
16	9220 260 1100	Šestihranná matice M8	1		

Odpalovací zařízení

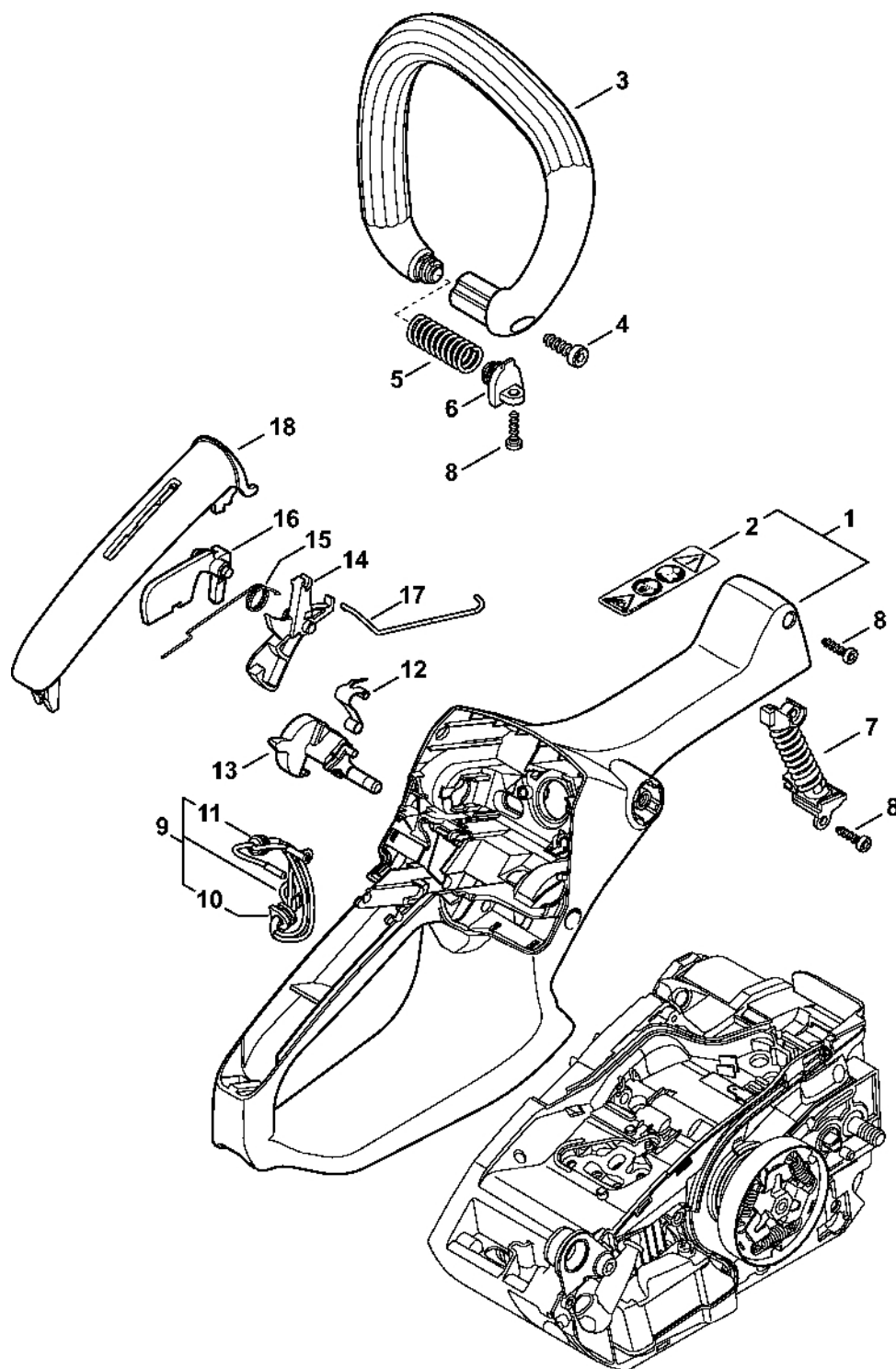


1146-GET-0011-A0

Odpalovací zařízení

#	Číslo dílu	Popis	Množství	Obsahuje jeden nebo více článků	Poznámky
1	1146 080 2102	Kryt ventilátoru se startérem	1	2 - 14	
2	1146 080 1800	Kryt ventilátoru	1	3	
3	1110 084 9102	Pouzdro	1		
4	1123 190 0600	Vratná pružina	1		
5	9104 003 2960	Parkerův šroub P4x10	1		
6	1146 195 0400	Kladka s lanem	1		
7	0000 190 3502	Rukojeť s lanem Ø 2,7 mm	1	8, 9	
8	0000 195 7002	Krytka	1		
9	0000 195 8204	Spouštěcí kabel Ø 2,7x800 mm	1		
10	1146 195 3500	Pružina	1		
11	1146 195 2000	Trenér	1		
12	9074 477 4139	Válcový šroub IS-P5x25	1		
13	1146 084 7800	Segment	1		
14	1146 967 1503	Registrační značka MS 151 C	1		
15	9074 478 3025	Válcový šroub IS-P4x16	3		

Kryt rukojeti, trubková rukoje

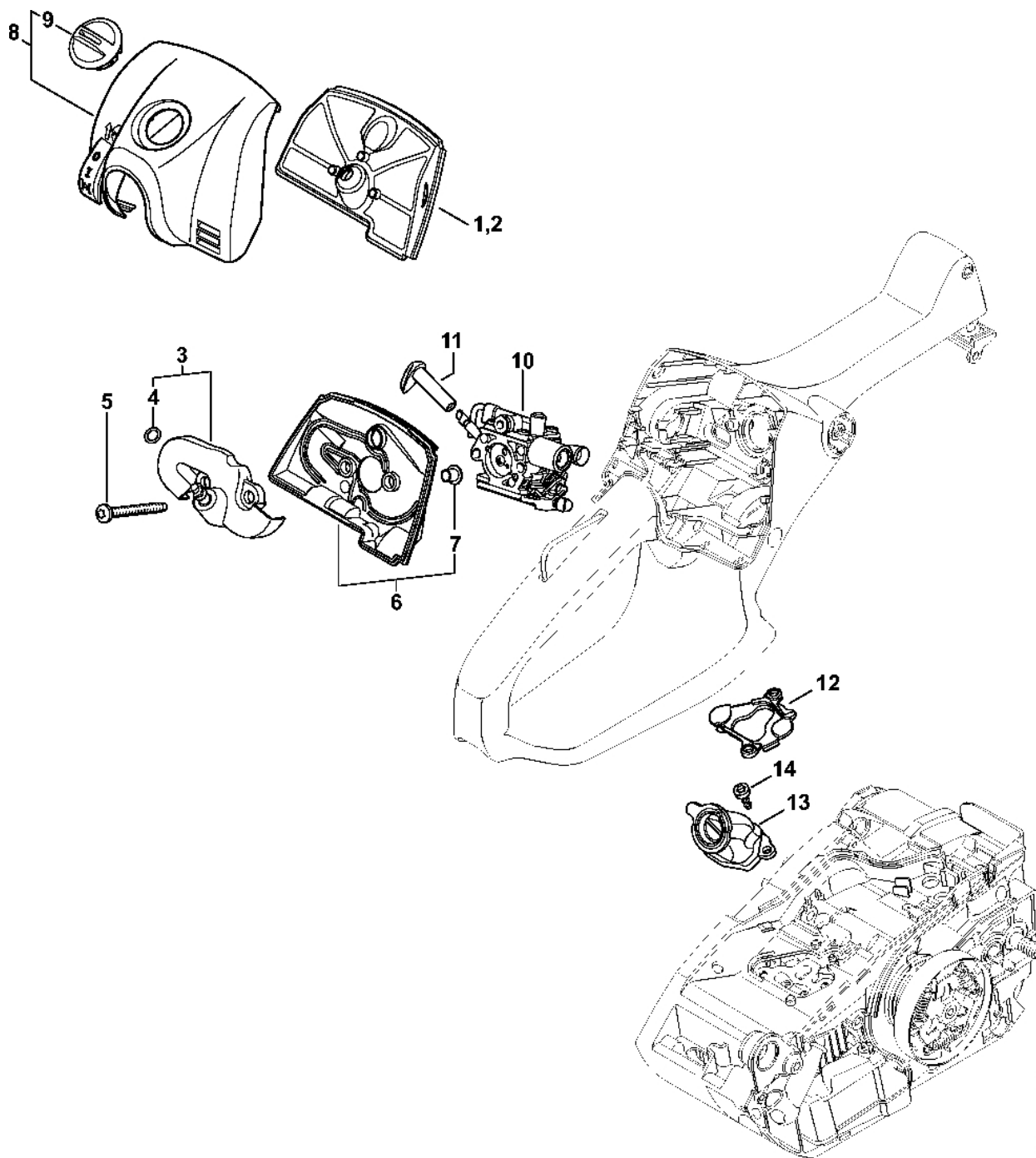


1146-GET-0012-A0

Kryt rukojeti, trubková rukoje

#	Číslo dílu	Popis	Množství	Obsahuje jeden nebo více článků	Poznámky
1	1146 790 1005	Kryt rukojeti	1	2	
2	0000 967 7258	Výstražný piktogram MS	1		
3	1146 791 1701	Trubková rukojeť	1		
4	9074 478 4435	Válcový šroub IS-P6x19	1		
5	1146 791 3102	Pružina	1		
6	1146 792 2904	Zátka předního ložiska	1		
7	1146 790 8300	Přední pružina	1		
8	9074 478 3025	Válcový šroub IS-P4x16	3		
9	1146 440 3001	Kabelový svazek	1	10, 11	
10	0000 989 0507	Gumová objímka	1		
11	0000 989 0813	Ochranná objímka	1		
12	1146 442 1601	Spojovací pružina	1		
13	1146 182 0901	Ovládací hřídel	1		
14	1146 182 1001	Páčka plynu	1		
15	1129 182 4500	Ohnutá pružina	1		
16	1145 182 0801	Zarážková páka	1		
17	1146 182 1501	Plynové táhlo	1		
18	1146 791 0601	Držák rukojeti	1		

Vzduchový filtr, kryt karburátoru

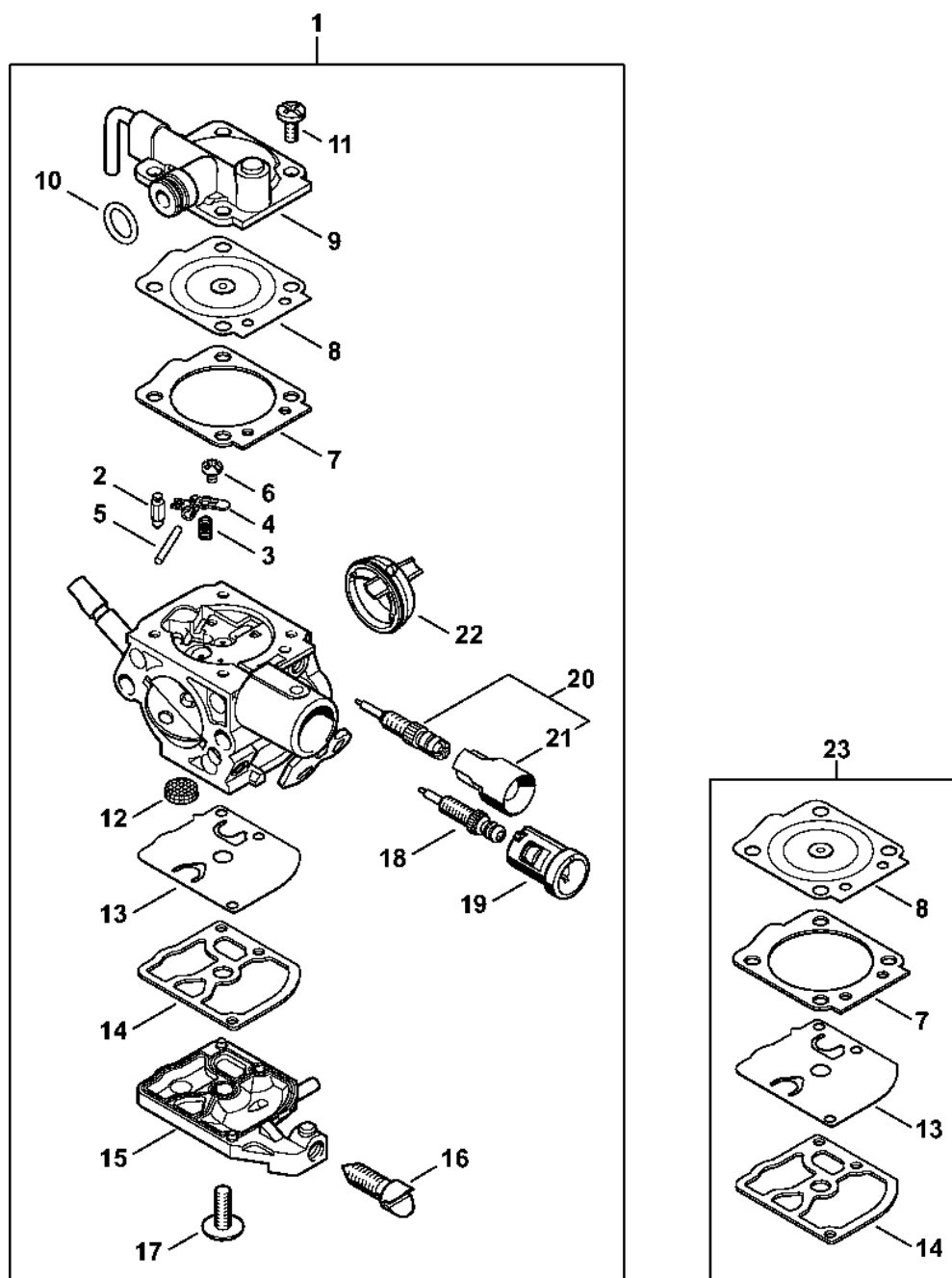


1146-GET-0029-A0

Vzduchový filtr, kryt karburátoru

#	Číslo dílu	Popis	Množství	Obsahuje jeden nebo více článků	Poznámky
1	1146 140 4403	Vzduchový filtr, plstěný	1		
2	1146 140 4401	Vzduchový filtr	1		
3	1146 120 4101	Chicane	1	4	
4	9645 945 7444	O-kroužek 4x1,5	1		
5	9022 500 1093	Válcový šroub IS-M5x44	2		
6	1146 140 1201	Podstavec filtru	1	7	
7	9416 868 6531	Trubkový nýt 6,5x0,5x6,8	2		
8	1146 140 1901	Kryt karburátoru	1	9	
9	1137 140 9200	Zámek	1		
10	1146 120 0605	Karburátor 1146/05	1		
11	1146 121 6100	Páka startovací klapky	1		
12	1146 021 1700	Kryt	1		
13	1146 140 2500	Coude	1		
14	9075 478 3012	Válcový šroub IS-D4x12	2		

Karburátor 1146/05

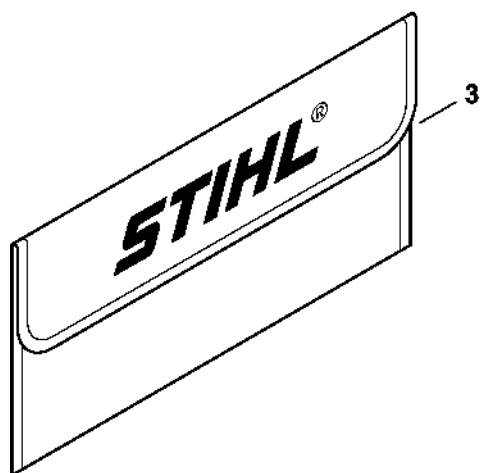
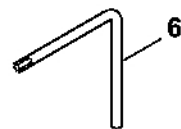
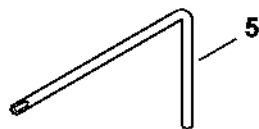
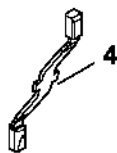
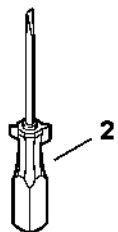
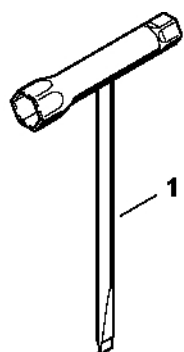


1146-GET-0020-A0

Karburátor 1146/05

#	Číslo dílu	Popis	Množství	Obsahuje jeden nebo více článků	Poznámky
1	1146 120 0605	Karburátor 1146/05	1	2 - 22	
2	Z000 018 Z000	Vstupní tryska	1		
3	1129 122 3001	Pružina	1		
4	1125 121 5000	Páka pro nastavení přívodu	1		
5	1120 121 9200	Osa	1		
6	0000 122 7101	Šroub	1		
7	1146 129 0900	Těsnění	1		
8	1146 121 4700	Regulační membrána	1		
9	1146 121 0800	Kryt	1		
10	9646 945 0490	O-kroužek 7x1,5	1		
11	1120 122 6601	Šroub s podložkou	4		
12	1123 121 7800	Síto	1		
13	1129 121 4800	Membrána čerpadla	1		
14	1123 129 0905	Těsnění čerpadla	1		
15	1146 120 2600	Kryt čerpadla	1		
16	1146 122 6200	Šroub pro nastavení volnoběžných otáček	1		
17	1120 122 7800	Šroub s polokruhovou hlavou	1		
18	Z000 030 Z019	Šroub H pro vysoké otáčky	1		
19	1141 121 2704	Krytka	1		
20	Z000 031 K001	Sada dílů pro seřízení bohatosti směsi	1	21	
21	0000 121 2708	Krytka	1		
22	1146 141 1800	Pouzdro	1		
23	1146 007 1000	Sada dílů karburátoru	1	7, 8, 13, 14	

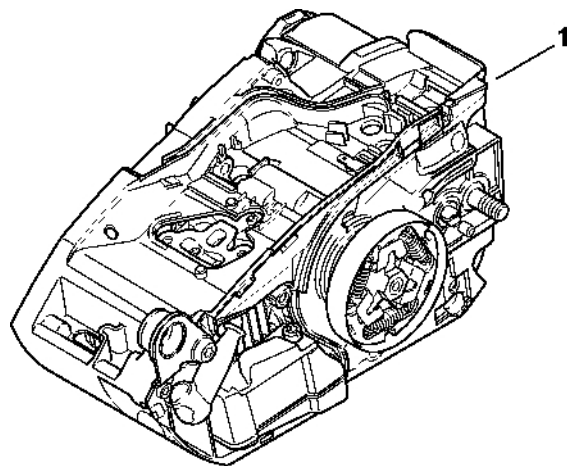
Nástroje, speciální příslušenství



1146-GET-0017-40

Nástroje, speciální příslušenství

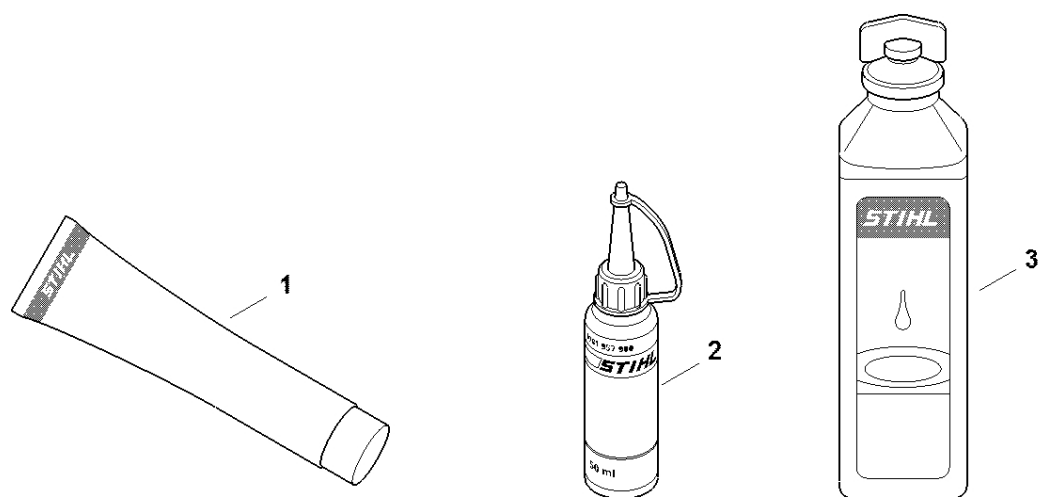
#	Číslo dílu	Popis	Množství	Obsahuje jeden nebo více článků	Poznámky
1	0000 890 3402	Víceúčelový klíč	1		
2	0000 890 2300	Šroubovák	1		
3	0000 891 0810	Sáček na nářadí	1		
4	0000 893 5904	Omezovací lišta	1		
5	0812 370 1000	Šroubovák T27x120x70	1		
6	0812 370 1143	Šroubovák T20x100x50	1		



1146-GET-0016-A0

Číslo stroje

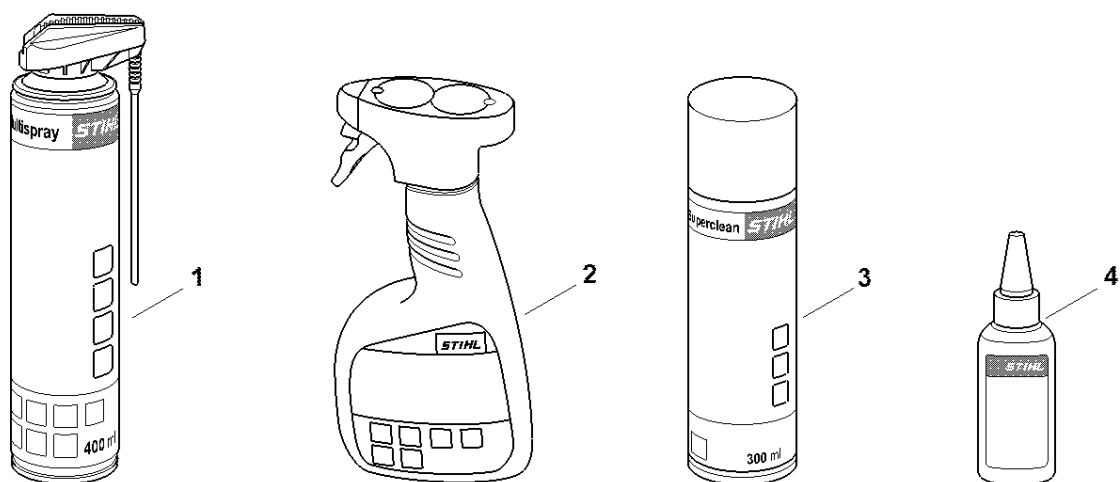
#	Číslo dílu	Popis	Množství	Obsahuje jeden nebo více článků	Poznámky
1		Umístění čísla stroje	1		



0000-GET-0170-A0

Různé maziva a tuk

#	Číslo dílu	Popis	Množství	Obsahuje jeden nebo více článků	Poznámky
1	0781 120 1021	Mazivo pro reduktory Mulltilub 40 g tuba	1		
1	0781 120 1109	Multifunkční mazivo 80 g	1		
1	0781 120 1110	Multifunkční mazivo 225 g	1		
2	0781 957 9000	Antifrikční prostředek OH 723	1		
3	0781 319 8401	HP 100 ml	1		
3	0781 319 8052	HP Super 100 ml	1		
3	0781 319 8060	HP Ultra 100 ml	1		



0000-GET-0171-A0

#	Číslo dílu	Popis	Množství	Obsahuje jeden nebo více článků	Poznámky
1	0730 411 7002	Multispray 50 ml	1		
1	0730 411 7000	Multispray	1		
2	0000 881 9400	VarioClean 500 ml	1		
2	0000 881 9409	Speciální čisticí prostředek 5 l	1		
3	0782 420 1001	SuperClean 50 ml	1		
3	0782 420 1002	SuperClean 300 ml	1		
4	0782 516 8500	Multioil Bio 50 ml	1		