

MH 600.1

Seznam dílů
24.01.2023
Francie,
francouzština

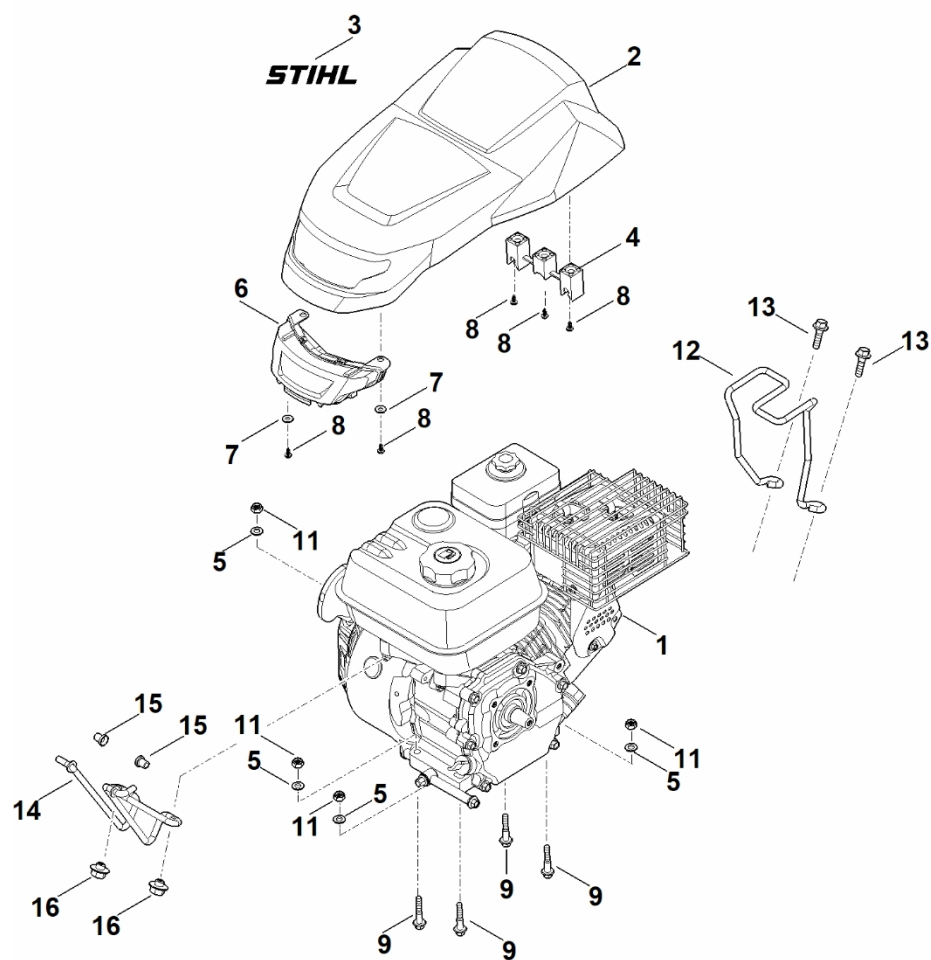
Obsah

A – Řídítka.....	2
B – Motor.....	5
C – Kryt, pohon.....	7
D – Pohon.....	10
E – Reduktor.....	13
F - Sada pro okopávání.....	16
G - Maziva.....	18
H - Nářadí.....	20
I – Speciální nářadí.....	22

#	Číslo dílu	Popis	Množství	Obsahuje jeden nebo více článků	Poznámky
1	6250 180 1101	Kabel ovládání plynu	1		
2	6250 430 0201	Vypínač	1	30	
3	6250 710 3501	Páka (spojka)	1	29	
4	6250 710 9901	Kabel spojky	1		
5	6250 711 4400	Rukojeť	2		
6	6250 711 4401	Rukojeť	1		
7	6250 716 0200	Podložka	8		
8	6250 716 0201	Podložka	1		
9	6250 716 0302	Matice	1		
10	6250 716 2000	Šroub	1		
11	6250 718 8400	Boulon	4		
12	6250 716 2400	Tlačná pružina	1		
13	6250 716 4400	Kabelová spona	7		
14	6250 716 4401	Kabelová spona	1		
15	6250 716 4900	Napínací pružina	1		
16	6250 716 5600	Ohnutá pružina	1		
17	6250 717 3600	Kryt	1		
18	6250 740 5205	Horní část řídítek	1		
19	6250 740 6105	Řídítka	1		
20	6251 820 1200	Rukojeť (výškové nastavení)	1		
21	6250 716 2005	Šroub	1		
22	6250 951 2600	Šroub s plochou hlavou	4		
23	6250 951 3501	Šrouby s plochou hlavou	1		
24	6250 955 1100	Šestihranná matice s upínacím dílem M8	8		
25	6250 740 0200	Konzola	1		
26	6250 716 0200	Podložka	2		

A – Řídítka

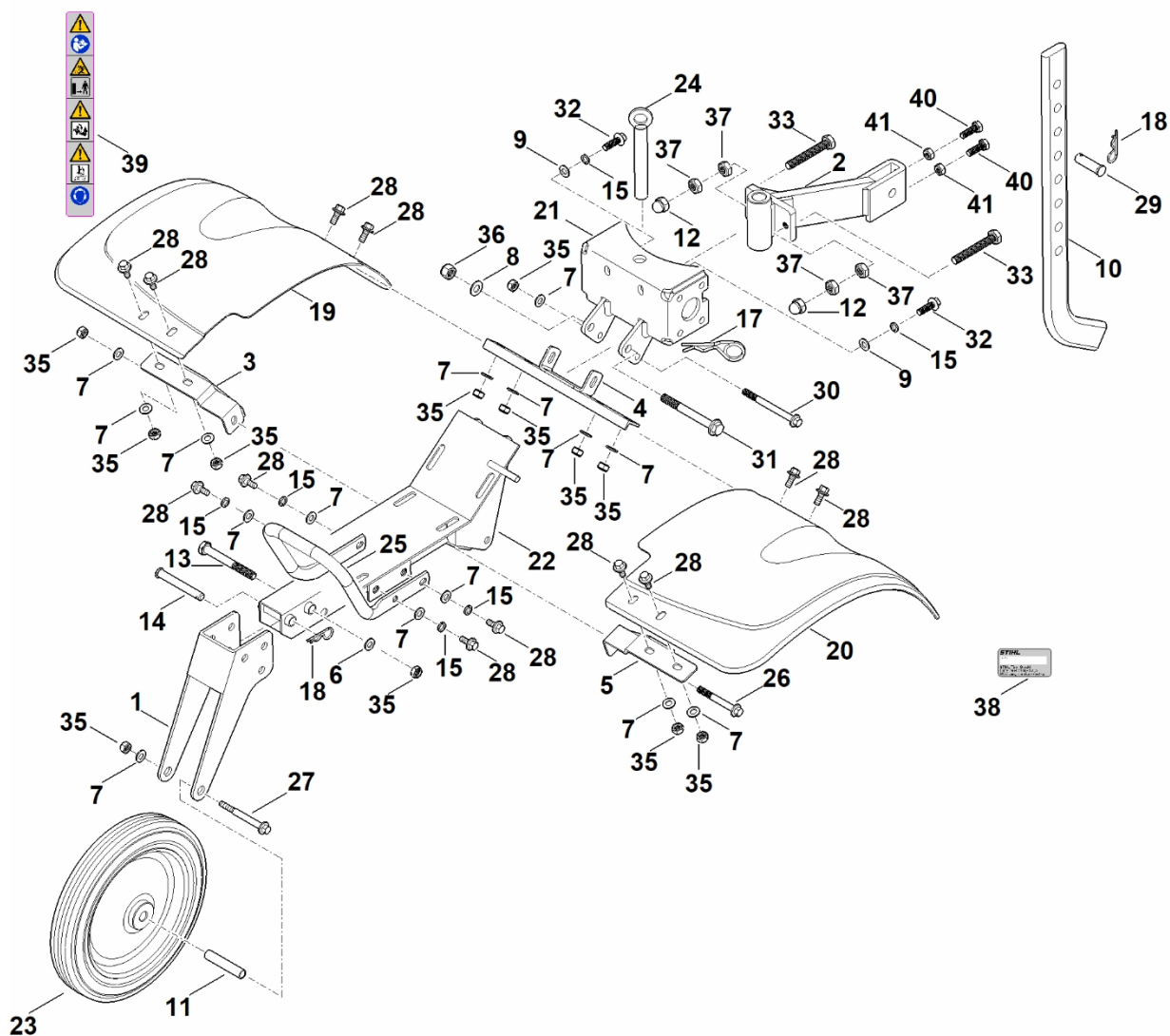
#	Číslo dílu	Popis	Množství	Obsahuje jeden nebo více článků	Poznámky
27	6250 716 2700	Zarážka	2		
28	6250 951 0815	Šestihranná šroub s přírubou M8x30	2		
29	6250 967 4417	Samolepka	1		
30	6250 967 4416	Nálepka	1		
31	6250 716 4402	Kabelová spona	2		
32	6250 711 7200	Hadice	1		
33	6251 716 9600	Gumový díl	1		
34	6250 955 1101	Šestihranná matice s upínacím dílem M6	1		
35	6250 716 0203	Podložka	1		
36	6250 716 2501	Podpěra	4		



B – Motor

#	Číslo dílu	Popis	Množství	Obsahuje jeden nebo více článků	Poznámky
1	6250 011 1805	Čtyřtaktní motor EHC 600.0 (EHC600-0004)	1		Přečtěte si údaje o motoru, náhradní díly najdete v sekci „Motory“
2	6250 082 0405	Kryt	1		
3	6250 967 4406	Nálepka	1		
4	6250 716 9601	Gumový díl	1		
5	6250 716 0200	Podložka	4		
6	6250 717 3604	Krytka	1		
7	6250 716 0201	Podložka	2		
8	6250 951 2600	Šrouby s plochou hlavou	5		
9	6250 951 0819	Šestihranný šroub s přírubou M8x40	4		
11	6250 955 1100	Šestihranná matice s upínacím dílem M8	4		
12	6250 716 2505	Držák	1		
13	6250 716 0400	Šroub	2		
14	6250 716 2510	Podpora	1		
15	6251 711 8100	Pouzdro	2		
16	6250 716 0301	Matice	2		

C - Vymáhání, trénink



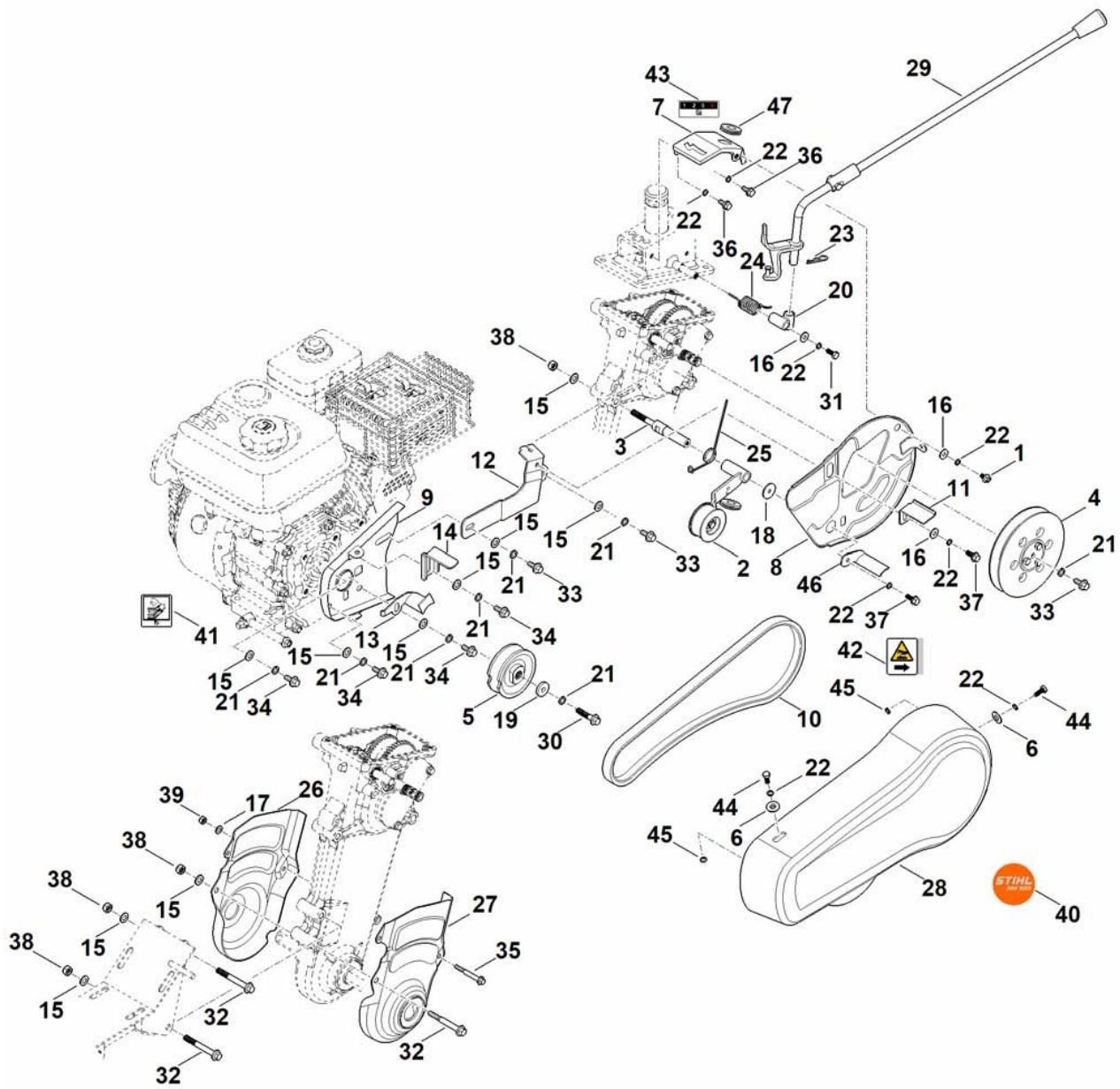
C – Vymáhání, trénink

#	Číslo dílu	Popis	Množství	Obsahuje jeden nebo více článků	Poznámky
1	6250 710 2801	Vidlice kola	1		
2	6250 710 4504	Podpěra (zemní výložník)	1		
3	6250 710 4501	Podpora	1		
4	6250 710 4502	Podpora	1		
5	6250 710 4503	Podpora	1		
6	6250 716 0200	Podložka	1		
7	6250 716 0200	Podložka	15		
8	6250 716 0204	Podložka	1		
9	6250 716 0208	Podložka	2		
10	6251 716 1400	Zemní ostruha	1		
11	6250 716 1500	Pouzdro	1		
12	6250 716 0700	Matice M10	2		
13	6250 716 2004	Šroub	1		
14	6250 716 2003	Šroub	1		
15	6250 716 2700	Zajišťovací prstenec	6		
17	6250 716 5001	Osa	1		
18	6250 716 5002	Čep osy	2		
19	6250 820 0205	Pravé boční vyztužení	1	39	
20	6250 717 3501	Levé boční vyztužení	1		
21	6250 740 0203	Konzola (zemní výztuž)	1		
22	6250 740 0202	Konzola (motor)	1		
23	6251 740 1402	Kolo kompletní	1		
24	6250 740 8500	Vkládací šroub	1		
25	6250 791 5705	Rukojeť	1		
26	6250 951 0816	Šestihranná šroub s přírubou M8x65	1		
27	6250 951 0820	Šestihranný šroub s přírubou M8x75	1		

C – Vymáhání, trénink

#	Číslo dílu	Popis	Množství	Obsahuje jeden nebo více článků	Poznámky
28	6250 951 0821	Šestihranná šroub s přírubou M8x20	12		
29	6251 716 2000	Šroub	1		
30	6250 951 0822	Šestihranný šroub s přírubou M8x90	1		
31	6250 951 0823	Šestihranný šroub s přírubou M10x90	1		
32	6250 951 0818	Šestihranný šroub s přírubou M8x25	2		
33	6250 951 0900	Šestihranný šroub M10x70	2		
35	6250 955 1100	Šestihranná matice s upínacím dílem M8	12		
36	6250 955 1106	Šestihranná matice s upínacím dílem M10	1		
37	6250 955 1105	Šestihranná matice M10	4		
38	0000 967 3454	Štítek s číslem stroje	1		
39	6250 967 4414	Nálepka	1		
40	6250 951 0808	Šestihranná šroub M8x25	2		
41	6250 955 1104	Šestihranná matice M8	2		

D - Trénink



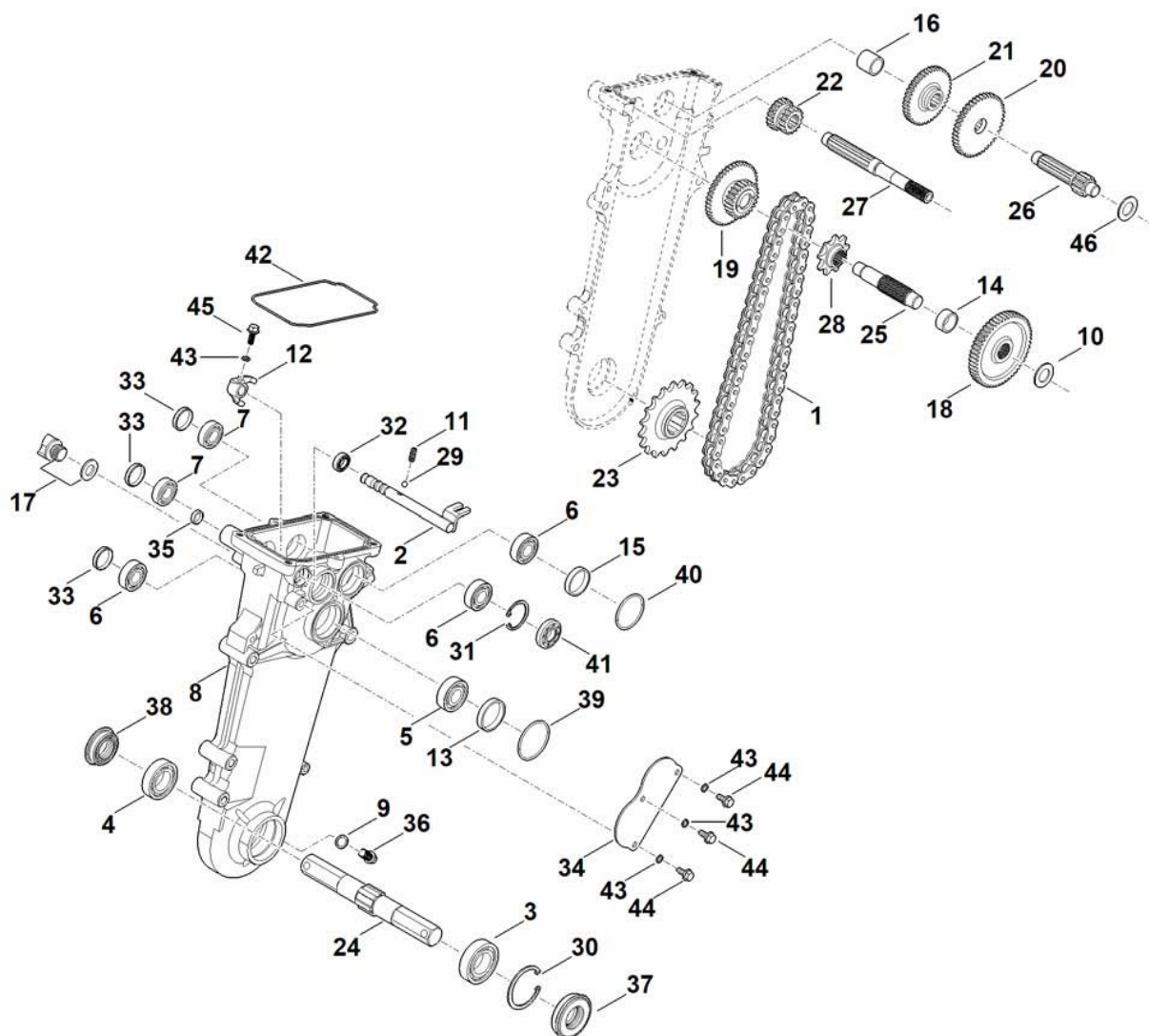
D - Trénink

#	Číslo dílu	Popis	Množství	Obsahuje jeden nebo více článků	Poznámky
1	6250 951 0814	Šestihranná šroub s přírubou M6x10	1		
2	6250 710 9200	Ramena napínacího válce	1		
3	6250 711 1000	Hřídel (upínací hřídel)	1		
4	6250 711 1200	Řemenice s drážkou	1		
5	6250 711 1205	Řemenice s drážkou	1		
6	6250 711 2400	Pouzdro	2		
7	6250 711 3601	Řadicí páka	1	43	
8	6250 711 4100	Ochrana řemenu	1		
9	6250 711 4101	Ochrana řemene	1		
10	6250 711 5000	Klínový řemen	1		
11	6250 711 6301	Napínací rameno	1		
12	6250 711 6302	Napínací rameno	1		
13	6250 711 6303	Napínací rameno	1		
14	6250 711 6304	Napínací rameno	1		
15	6250 716 0200	Podložka	10		
16	6250 716 0202	Podložka	3		
17	6250 716 0203	Podložka	1		
18	6250 716 0206	Podložka	1		
19	6250 716 0207	Podložka	1		
20	6250 716 2500	Podpora	1		
21	6250 716 2700	Zarážka	8		
22	6250 716 2701	Zarážka	8		
23	6250 716 5000	Osa	1		
24	6250 716 5601	Ohnutá pružina	1		
25	6250 716 5602	Ohnutá pružina	1		
26	6250 717 3601	Kryt	1		

D - Trénink

#	Číslo dílu	Popis	Množství	Obsahuje jeden nebo více článků	Poznámky
27	6250 717 3602	Levý kryt	1		
28	6250 820 4001	Překrytí	1	40	
29	6250 740 3400	Ovládací páka, kompletní	1		
30	6251 951 0822	Šestihranná šroub s přírubou M8x35	1		
31	6250 951 0802	Šestihranný šroub M6x16	1		
32	6250 951 0816	Šestihranná šroub s přírubou M8x65	3		
33	6250 951 0805	Šestihranný šroub M8x20	3		
34	6250 951 0806	Šestihranná šroub M8x16	4		
35	6250 951 0817	Šestihranná šroub s přírubou M6x50	1		
36	6250 951 9700	Šestihranný šroub s přírubou M6x14	2		
37	6250 951 9701	Šestihranný šroub s přírubou M6x16	2		
38	6250 955 1100	Šestihranná matice s upínacím dílem M8	4		
39	6250 955 1101	Šestihranná matice s upínacím dílem M6	1		
40	6250 967 1501	Identifikační štítek MH 600	1		
41	6250 967 4409	Nálepka	1		
42	6250 967 4415	Nálepka	1		
43	6250 967 4400	Nálepka	1		
44	6250 951 0600	Šestihranná šrouby M6	2		
45	6251 641 2610	Podložka	2		
46	6251 711 6300	Napínací rameno	1		
47	6250 711 8105	Pouzdro	1		

E - Reduktor



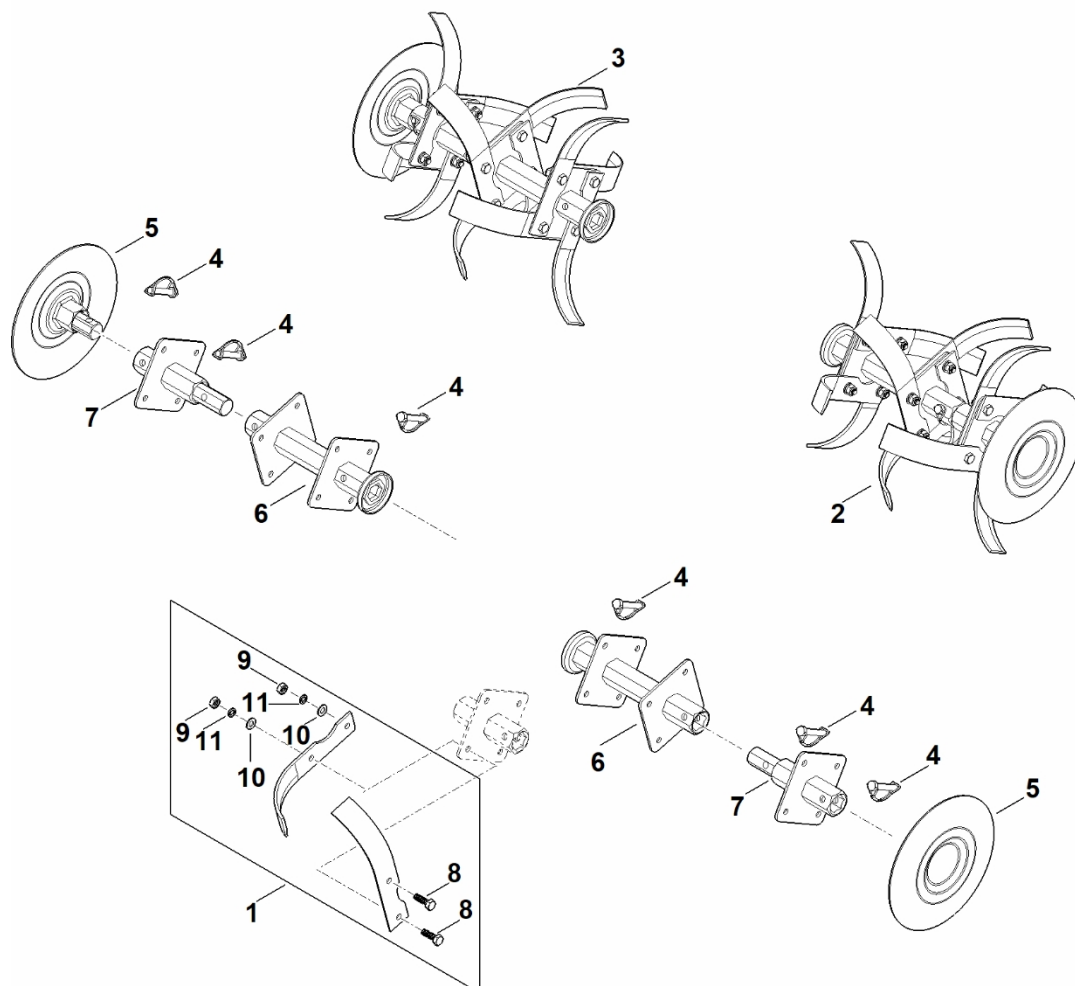
E - Reduktor

#	Číslo dílu	Popis	Množství	Obsahuje jeden nebo více článků	Poznámky
	6250 640 0100	Redukční ventil	1	1-45	
	0004 007 1602	Sada těsnění (převodovka)	1	33,37-42	
1	6250 640 2100	Řetěz ovládání	1		
2	6250 640 2600	Hřídel (řídící hřídel)	1		
3	6250 640 5100	Kuličkové ložisko s drážkou	1		
4	6250 640 5101	Kuličkové ložisko s drážkou	1		
5	6250 640 5102	Kuličkové ložisko s drážkou	1		
6	6250 640 5103	Kuličkové ložisko s drážkou	3		
7	6250 640 5104	Kuličkové ložisko s drážkou	2		
8	6250 641 0300	Kryt reduktoru	1		
9	6250 641 2600	Podložka	1		
10	6250 641 2601	Podložka	1		
11	6250 641 3100	Pružina	1		
12	6250 641 4100	Páka	1		
13	6250 641 4900	Pouzdro	1		
14	6250 641 4901	Pouzdro	1		
15	6250 641 4902	Pouzdro	1		
16	6250 641 4903	Pouzdro	1		
17	6250 641 6500	Uzavírka	1		
18	6250 642 0100	Pastorek (přední převodový pastorek)	1		
19	6250 642 0101	Ozubené kolo	1		
20	6250 642 0102	Ozubené kolo	1		
21	6250 642 0103	Ozubené kolo	1		
22	6250 642 0104	Ozubené kolo	1		
23	6250 642 1200	Ozubené kolo	1		
24	6250 642 2200	Hnací hřídel	1		

E - Reduktor

#	Číslo dílu	Popis	Množství	Obsahuje jeden nebo více článků	Poznámky
25	6250 642 2201	Hnací hřídel	1		
26	6250 642 2600	Hřídel	1		
27	6250 642 2601	Strom	1		
28	6250 642 2900	Řetězové kolo	1		
29	6250 643 0300	Kulička	1		
30	6250 643 1000	Circlip	1		
31	6250 643 1001	Circlip	1		
32	6250 643 1002	Pojistný kroužek	1		
33	6250 643 1300	Krytka	3		
34	6250 643 1301	Vymáhání pohledávek	1		
35	6250 643 1302	Vymáhání pohledávek	1		
36	6250 646 4800	Závitová zátka pro vypouštění oleje	1		
37	6250 647 5600	Těsnicí kroužek	1		
38	6250 649 0200	Těsnicí kroužek	1		
39	6250 649 0201	Těsnicí kroužek (O-kroužek)	1		
40	6250 649 0202	O-kroužek	1		
41	6250 649 0203	Těsnicí kroužek	1		
42	6250 649 0204	Těsnicí kroužek	1		
43	6250 716 2701	Zarážka	4		
44	6250 951 9700	Šestihranná šroub s přírubou M6x14	3		
45	6250 951 9701	Šestihranný šroub s přírubou M6x16	1		
46	6250 641 2602	Podložka	1		

F - Sada pro okopávání



F - Sada pro okopávání

#	Číslo dílu	Popis	Množství	Obsahuje jeden nebo více článků	Poznámky
1	6250 007 1800	Sada pro opravu (frézovací nůž)	12	8-11	Frézovací nůž dodávaný pro levou a pravou stranu
2	6250 710 0202	Kompletní levé okopávací zařízení	1	1,4-11	
3	6250 710 0203	Vybavení pro okopávání, kompletní pravá strana	1	1,4-11	
4	6250 716 4800	Osa	6		
5	6250 740 3901	Ochranný disk	2		
6	6250 740 7400	Osa	2		
7	6250 740 7401	Osa	2		
8	6250 951 0808	Šestihranná šroub M8x25	24		
9	6250 955 1102	Šestihranná matice M8	24		
10	6250 716 0200	Podložka	24		
11	6250 716 2702	Zarážka	24		