

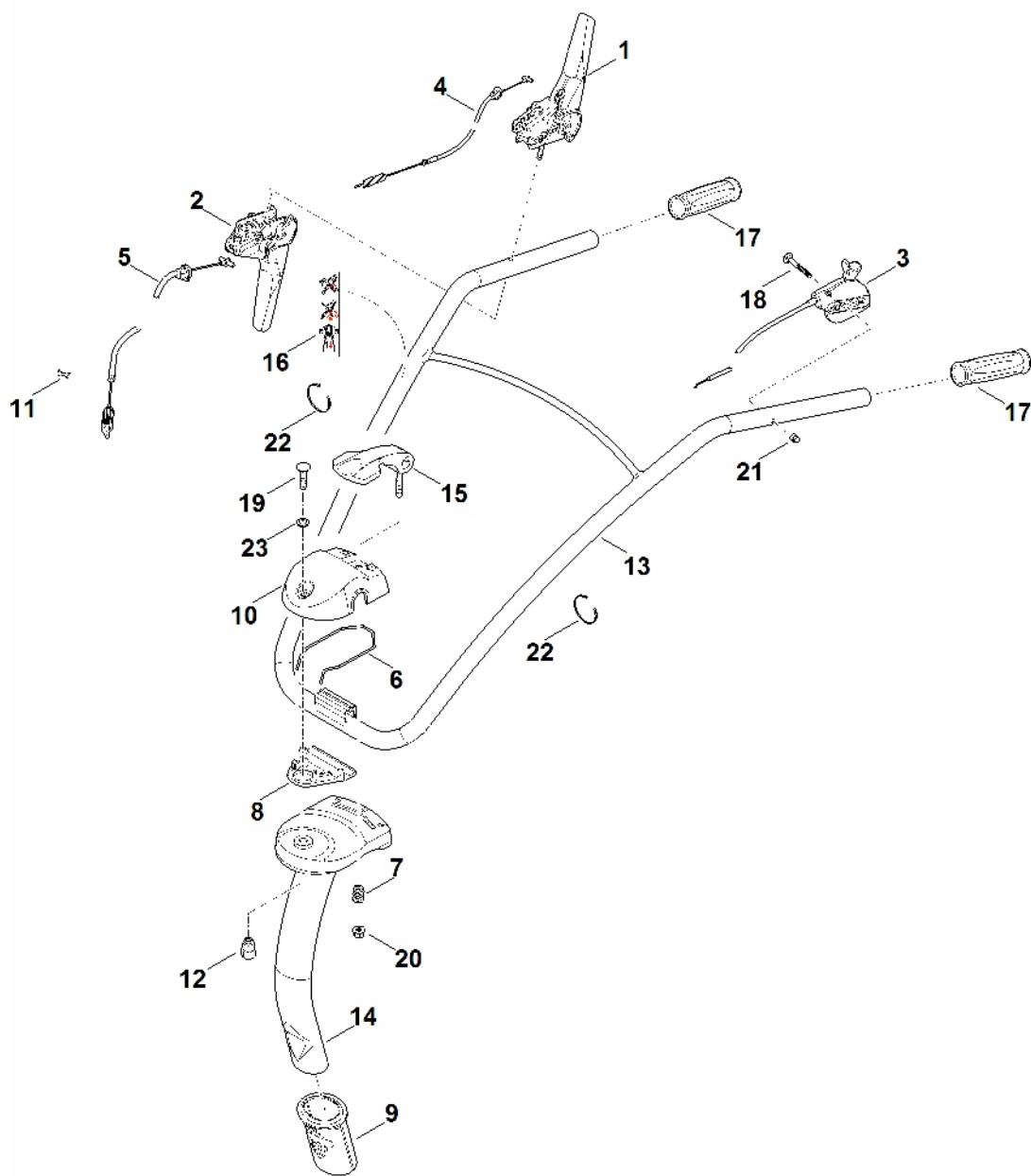
MH 560.0

Seznam dílů
27.01.2023
Francie,
francouzština

Obsah

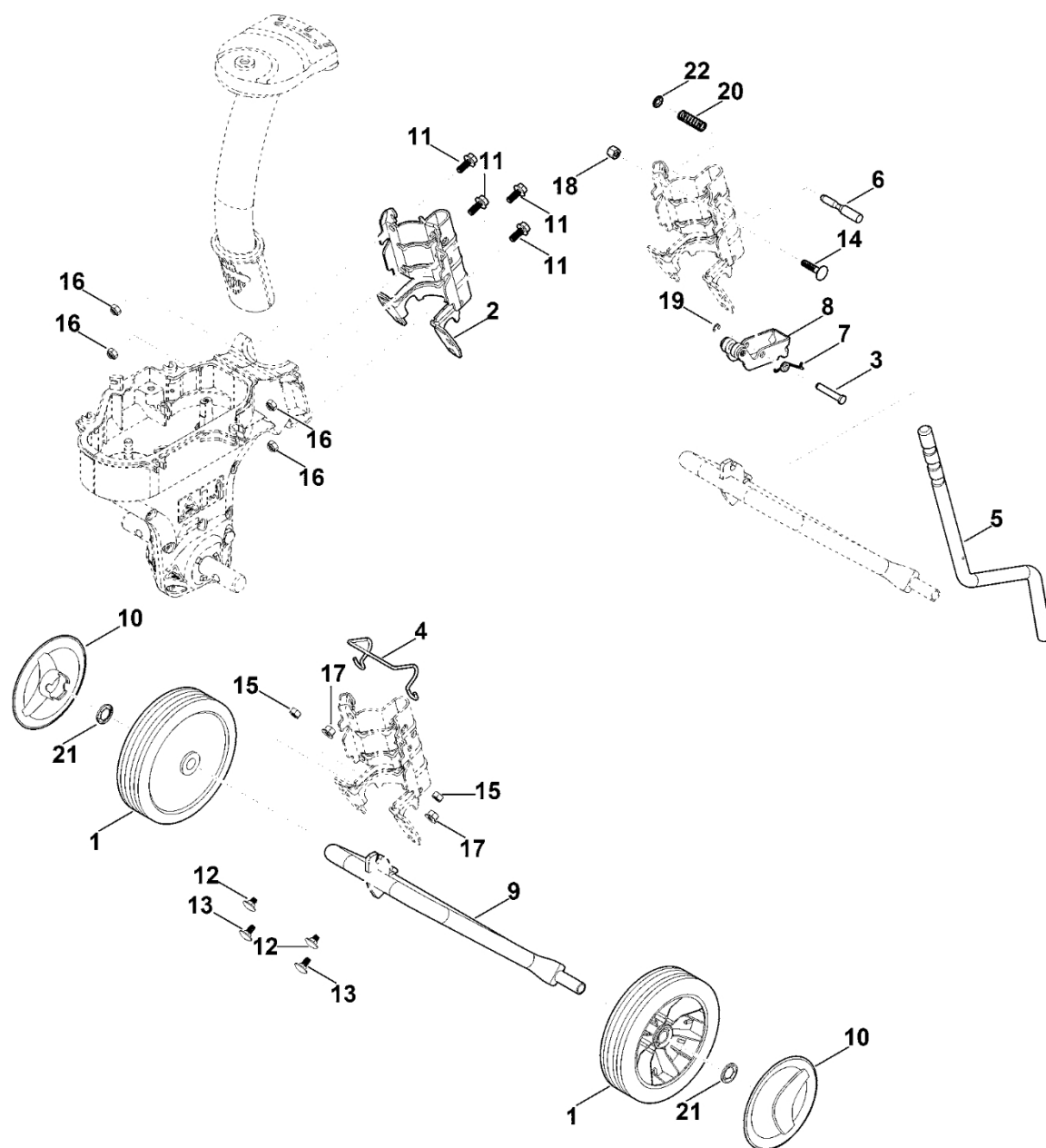
A – Řídítka.....	2
B – Pohon.....	4
C – Kapota, motor.....	6
D – Pohon.....	9
E – Reduktor.....	11
F - Sada pro okopávání.....	13
G - Těsnicí prostředek, mazivo.....	15
H - Nářadí.....	17
I – Speciální nástroj.....	19

A – Řídítka



#	Číslo dílu	Popis	Množství	Obsahuje jeden nebo více článků	Poznámky
1	6241 160 5701	Páka spojky	1		
2	6241 160 5711	Páka spojky	1		
3	6241 180 1105	Kabel ovládání plynu	1		
4	6241 710 9902	Ovládací kabel	1		Přední
5	6241 710 9926	Ovládací kabel	1		Zpátečka
6	6241 711 9105	Pružina	1		
7	6241 716 2400	Tlaková pružina	1		
8	6241 716 3420	Deska	1		
9	6241 716 4605	Gumový tlumič	1		
10	6241 716 5801	Seřizovací zařízení	1		
11	6241 716 6500	Upínací díl	1		
12	6241 716 6505	Upínací díl	1		
13	6241 740 5205	Řídítka	1	17	
14	6241 740 6100	Řídítka	1		
15	6241 820 1201	Rukojeť	1		
16	6241 967 4415	Nálepka	1		
17	6375 703 6620	Rukojeť	2		
18	9027 068 1430	Šroub s kulatou hlavou M6x50	1		
19	9110 391 1880	Šroub s plochou hlavou M8x35	1		
20	9216 261 1100	Matice s přírubou M8	1		
21	9240 216 0900	Matice M6	1		
22	0000 988 9206	Kabelové svorky	2		
23	9488 630 0200	Pružná podložka NLX10	1		

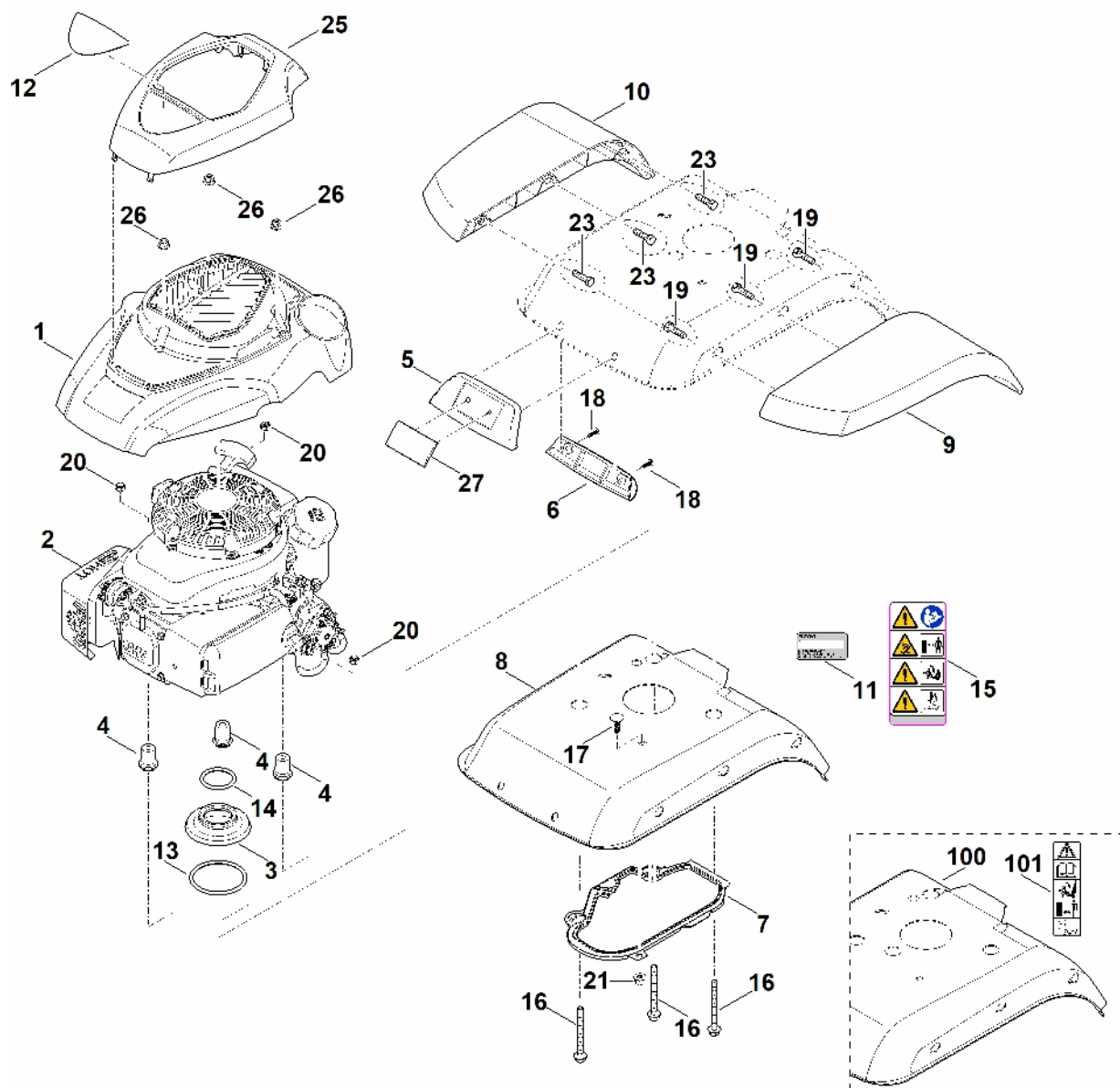
B – Trénink



B – Trénink

#	Číslo dílu	Popis	Množství	Obsahuje jeden nebo více článků	Poznámky
1	6005 704 0801	Kolo	2		
2	6241 710 4510	Podpora	1		
3	6241 711 8515	Šroub	1		
4	6241 711 9100	Pružina	1		
5	6241 716 1401	Terénní výložník	1		
6	6241 716 2000	Šroub	1		
7	6241 716 5606	Ohnutá pružina	1		
8	6241 740 1900	Spoušť	1		
9	6241 740 7400	Osa	1		
10	6340 704 0301	Kolečko	2		
11	9018 318 1802	Šestihranná šroub M8x20	4		
12	9027 318 1750	Šroub s kulatou hlavou M8x12	2		
13	9027 068 1770	Šroub s kulatou hlavou M8x16	2		
14	9027 319 1880	Šroub s kulatou hlavou M8x35	1		
15	9214 261 1105	Bezpečnostní matice M8	2		
16	9212 260 1100	Šestihranná matice M8	4		
17	9216 261 1100	Matice s přírubou M8	2		
18	9241 288 1980	Matice s krytkou M8	1		
19	9460 624 0600	Zajišťovací kroužek 6	1		
20	9691 003 2607	Tlaková pružina 10,5x13x40	1		
21	9991 003 0556	Upevňovací kroužek 16	2		
22	9991 003 0647	Upínací kroužek 7	1		

C – Kapota, motor

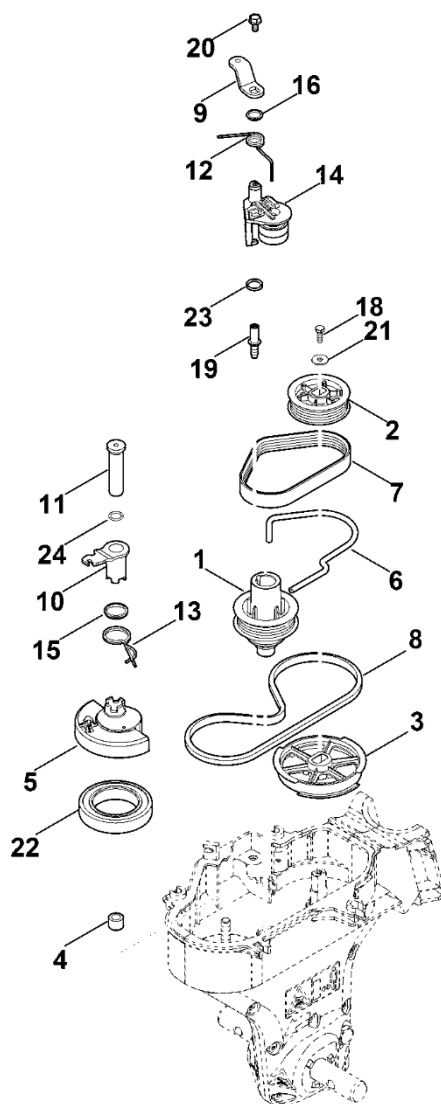


C – Kapota, motor

#	Číslo dílu	Popis	Množství	Obsahuje jeden nebo více článků	Poznámky
1	0000 082 0424	Kryt, spodní část	1		
2	6241 011 1825	KOHLER, čtyřtákní motor HD675 (HD675-3012)	1		Přečíst údaje o motoru, pro náhradní díly náhradních dílů viz kapitola „Motory“
2	6241 011 1824	KOHLER, čtyřtákní motor XT-675 (XT 675-3109) Do sériového čísla: 440789332	1		Přečíst údaje na motoru, pro náhradní díly náhradních dílů viz kapitola „Motory“
3	6241 716 1900	Těsnicí kroužek	1		
4	6241 716 2800	Rozpěrná objímka	3		
5	6241 820 1101	Rukojeť	1	27	
6	6241 717 1205	Rukojeť	1		
7	6241 719 0206	Těsnění	1		
7	6241 719 0205	Těsnění Do sériového čísla: 439626113	1		
8	6241 740 5405	Ochranný plech	1	15	
9	6242 820 0200	Boční výztuž vlevo	1	19	
10	6242 820 0205	Pravé boční vyztužení	1	23	
11	0000 967 3454	Štítek s číslem stroje	1		
11	6241 967 1810	Typový štítek MH 560.0	1		
12	6241 967 1510	Matriční štítek MH 560	1		
13	6241 992 5500	Těsnicí kroužek 73x5	1		
14	6241 992 5510	Těsnicí kroužek 42x5	1		
15	6241 967 4426	Samolepka	1		
16	9018 318 2020	Šestihranná šroub M8x85	3		

C – Kapota, motor

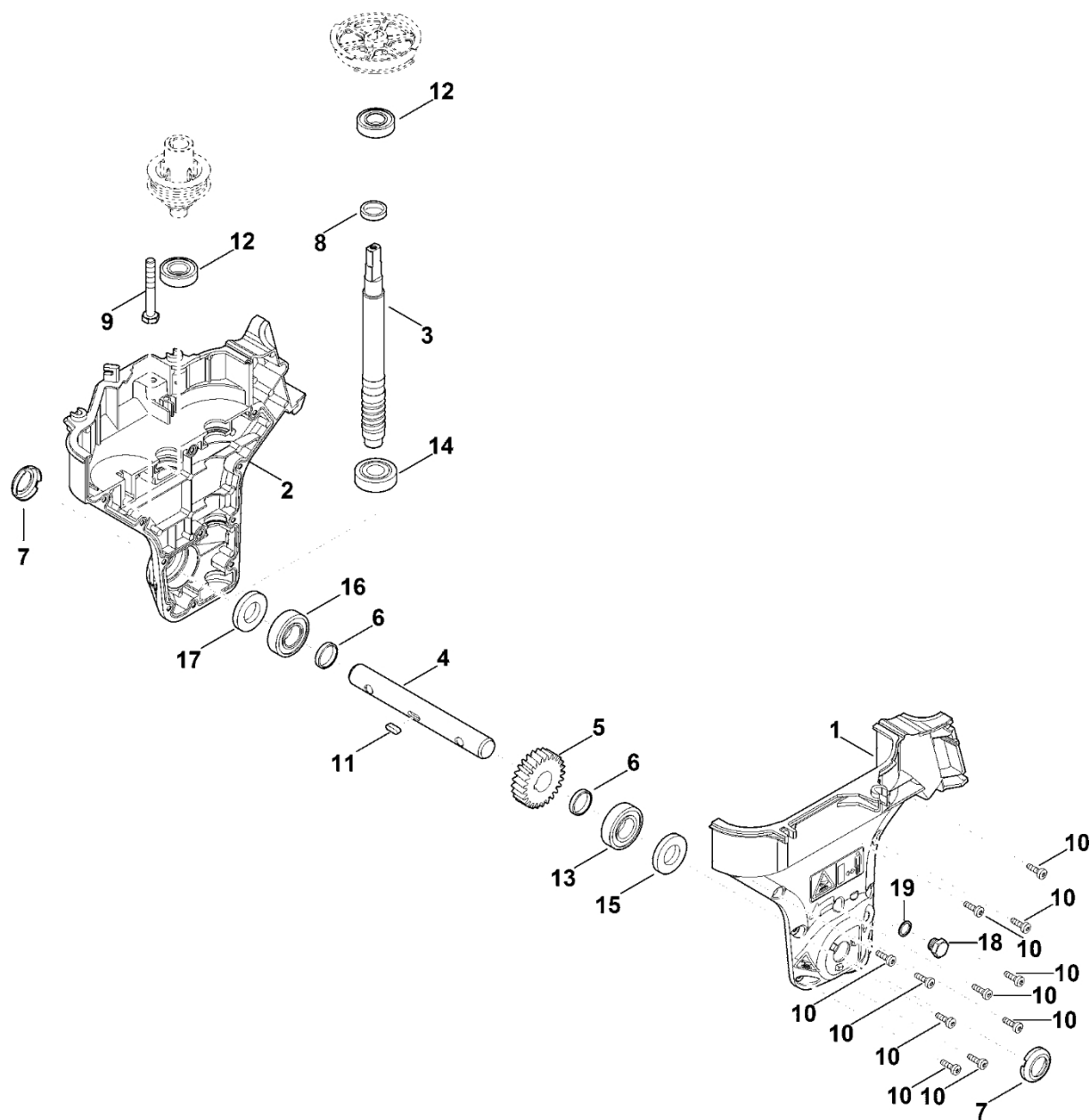
#	Číslo dílu	Popis	Množství	Obsahuje jeden nebo více článků	Poznámky
17	9027 319 1830	Šestihranná šroub M8x25	1		
18	9104 007 4270	Válcový šroub IS-P5x16	2		
19	9104 003 9984	Šestihranná šroub P8x30	3		
20	9214 320 1105	Bezpečnostní matice M8	3		
21	9216 261 1100	Matice s přírubou M8	1		
23	9104 003 9984	Šestihranný šroub P8x30	3		
25	0000 082 0419	Kryt, horní část	1		
26	9216 261 0901	Šestihranná matice M6	3		
27	0000 967 1001	Štít	1		
100	6241 717 3106	Ochranný plech Do sériového čísla: 444194284	1		
101	6241 967 4425	Nálepka Do sériového čísla: 444194284	1		



D - Trénink

#	Číslo dílu	Popis	Množství	Obsahuje jeden nebo více článků	Poznámky
1	6241 711 1200	Přijímací kladka	1		
2	6241 711 1210	Přijímací kladka	1		
3	6241 711 1220	Žlábková kladka	1		
4	6241 711 2400	Pouzdro	1		
5	6241 711 3901	Vodítko řemenu	1		
6	6241 711 3910	Vodítko řemenu	1		
7	6241 711 5001	Klínový řemen	1		
8	6241 711 5010	Klínový řemen	1		
9	6241 711 7401	Napínací páka	1		
10	6241 711 7411	Páka napětí	1		
11	6241 711 8500	Šroub	1		
12	6241 716 5600	Ohnutá pružina	1		
13	6241 716 5610	Ohnutá pružina	1		
14	6241 740 5395	Napínací páka	1		
15	6241 992 5521	Těsnicí kroužek	1		
16	6241 992 5531	Těsnicí kroužek 17,5x2,7	1		
18	9008 318 1281	Šestihranná šroub M6x16	1		Lepidlo (LOCTITE 243)
19	6241 716 0405	Šroub	1		
20	9039 488 0996	Závitový šroub M6x12	1		
21	9307 021 0140	Podložka 6,4	1		
22	9503 003 5906	Kuličkové ložisko s drážkou 6010-2RS	1		
23	6241 992 5531	Těsnicí kroužek 17,5x2,7	1		
24	9645 945 7525	O-kroužek 12x2	1		

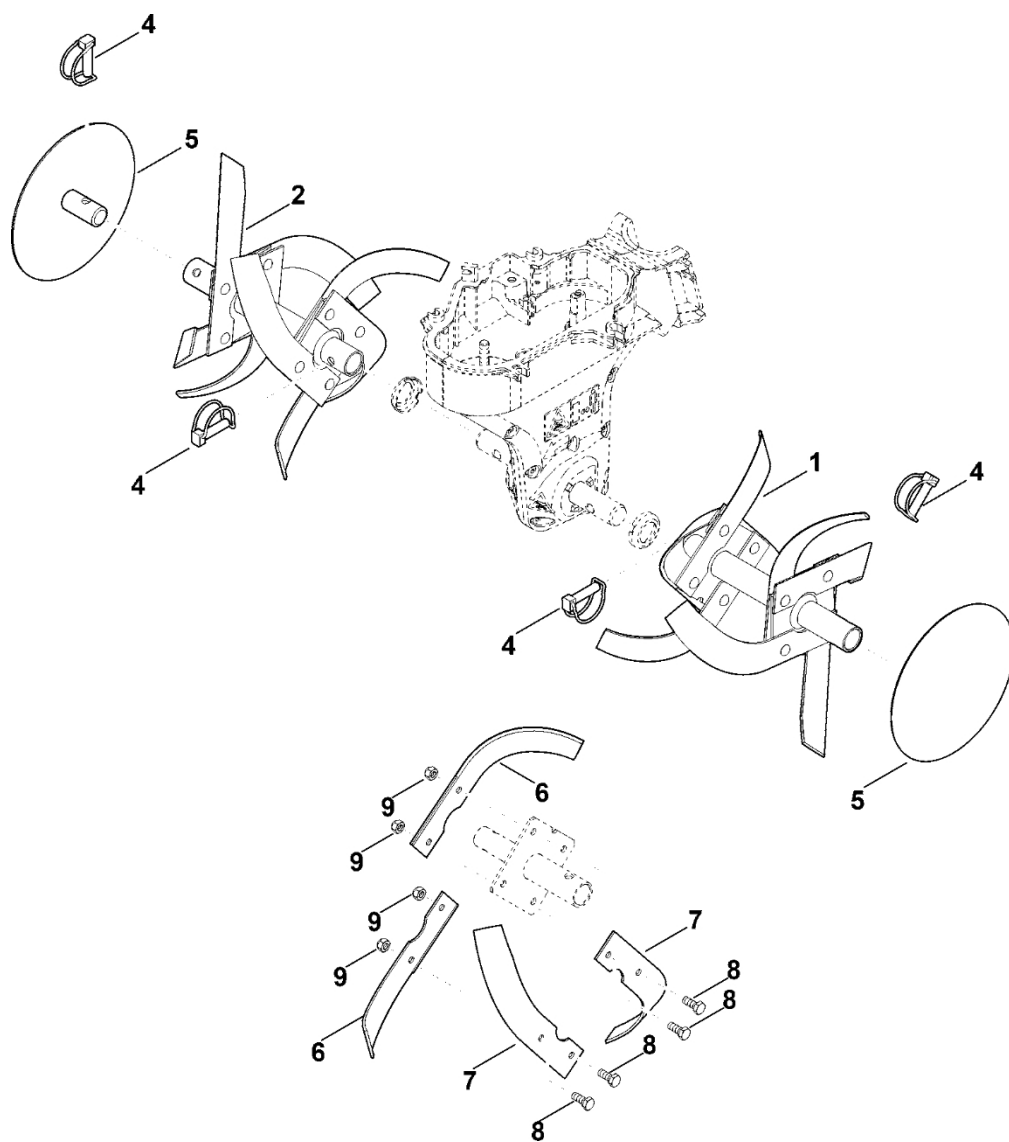
E - Reduktor



E - Reduktor

#	Číslo dílu	Popis	Množství	Obsahuje jeden nebo více článků	Poznámky
	6241 007 1006	Sada těsnění	1	C:3,7,13,14 + D:15, 16,23,24 + E:8,15, 17	
	6241 007 1002	Sada těsnění Do sériového čísla: 439626113	1	C:3,7,13,14 + D:15, 16,23,24 + E:8,15, 17	
	6241 640 0591	Kompletní převodová skříň.	1	1-6 + 8-19	
1	6241 640 0493	Kryt převodovky, levá strana, kompletní.	1	13,15,18,19	
2	6241 640 0497	Kryt převodovky, pravá strana, kompletní.	1	16,17	
3	6241 642 0394	Sada hřídele s šnekovým kolem	1	5	
4	6241 642 2600	Hřídel	1		
5		Šnek	1		žádné samostatné náhradní díly
6	6241 642 8000	Rozpěrný kroužek	2		
7	6241 643 2701	Ochranný plech	2		
8	9640 003 2815	Těsnicí kroužek WAS25x32x7	1		
9	9007 318 2510	Šestihranná šroub M10x75	1		
10	9039 488 1288	Závitová šroub M6x20	11		
11	9470 435 2260	Paralelní klín 6x6x18	1		
12	9503 003 5446	Kuličkové ložisko s drážkou 6004-2RS	2		
13	9503 003 6841	Kuličkové ložisko s drážkou 6205-2RS	1		
14	9504 003 0710	Kuličkové ložisko s křížovým kroužkem 7304B-2RS	1		
15	9630 003 2929	Těsnicí kroužek AS25x47x7 WAG	1		
16	9503 003 6841	Kuličkové ložisko s drážkou 6205-2RS	1		
17	9630 003 2929	Těsnicí kroužek AS25x47x7 WAG	1		
18	6170 028 1100	Zátka	1		
19	6170 029 0500	Těsnění	1		

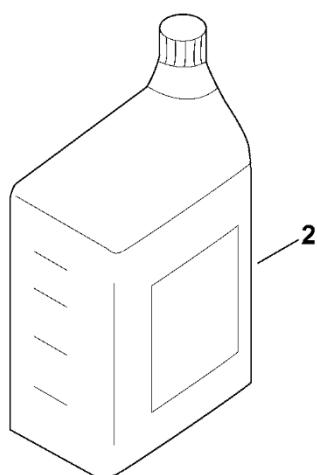
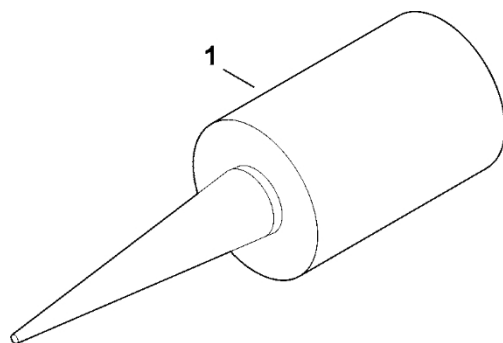
F - Sada pro okopávání



F - Sada pro okopávání

#	Číslo dílu	Popis	Množství	Obsahuje jeden nebo více článků	Poznámky
1	6241 710 0220	Sada fréz, kompletní, levá vnitřní strana	1		
2	6241 710 0225	Sada fréz, kompletní, vnitřní pravá strana	1		
4	9396 021 3785	Osa nápravy 10x40	4		
5	6242 740 3900	Ochranný disk	2		
6	6242 710 3105	Nůž kompletní, pravý	8	8,9	
7	6242 710 3100	Nůž cpl. Levý	8	8,9	
8	9008 318 1800	Šestihranná šroub M8x20	16		
9	9212 260 1100	Šestihranná matice M8	16		

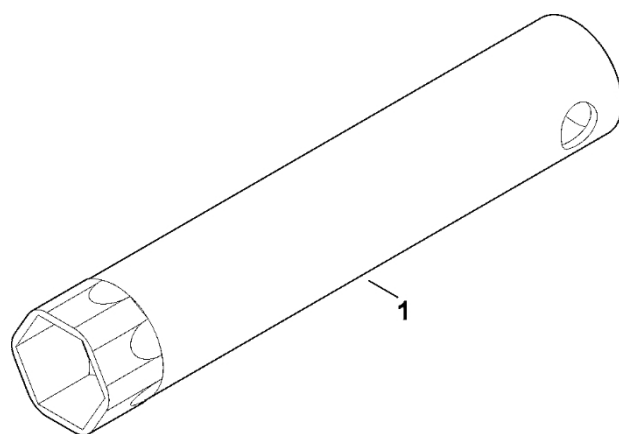
G – Těsnicí prostředek, mazivo



G – Těsnicí prostředek, mazivo

#	Číslo dílu	Popis	Množství	Obsahuje jeden nebo více článků	Poznámky
1	0783 830 2018	Těsnicí pasta Three Bond 1227	1		
2	0781 120 1024	Olej do převodovky (1 litr)	1		

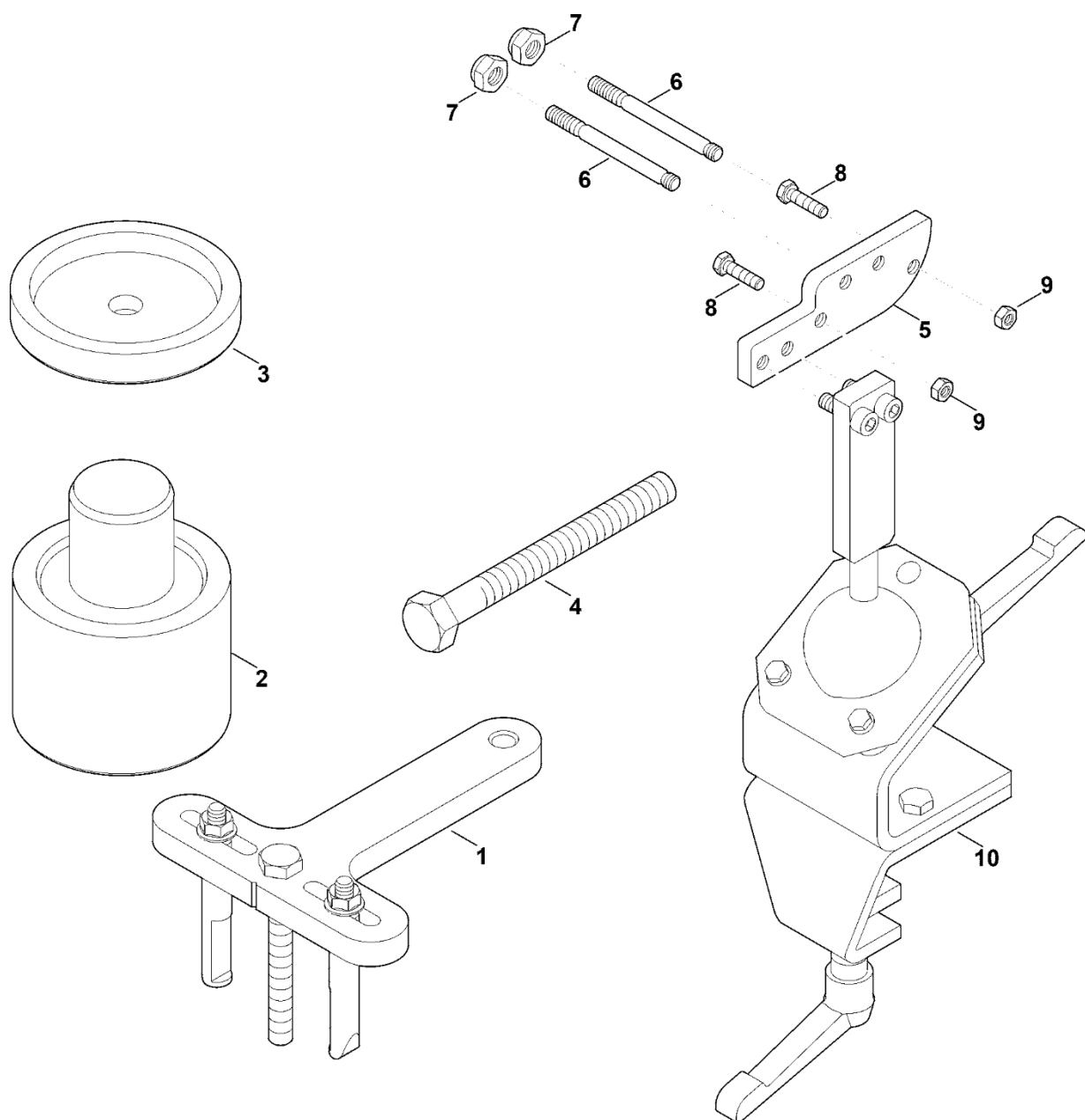
H - Nástroje



H - Nástroje

#	Číslo dílu	Popis	Množství	Obsahuje jeden nebo více článků	Poznámky
1	0812 190 1008	Klíč na svíčky	1		

I – Speciální nástroj



I – Speciální nástroj

#	Číslo dílu	Popis	Množství	Obsahuje jeden nebo více článků	Poznámky
1	0000 890 4502	Extraktory	1		
1	6242 890 4510	Extraktory Do sériového čísla: 000002019	1		
2	6242 893 1100	Čep	1		
3	6242 893 1700	Pouzdro	1		
4	9008 319 9067	Šestihranná šroub 3/8"x85	1		
5	6241 890 2201	Montážní nástroje	1	6-9	
6	9124 319 2400	Čep M10x100	2		
7	9212 260 1300	Šestihranná matice M10	2		
8	9008 318 1860	Šestihranná šroub M8x30	2		
9	9210 259 1100	Šestihranná matice M8	2		
10	5910 890 3101	Montážní stojan	1		