

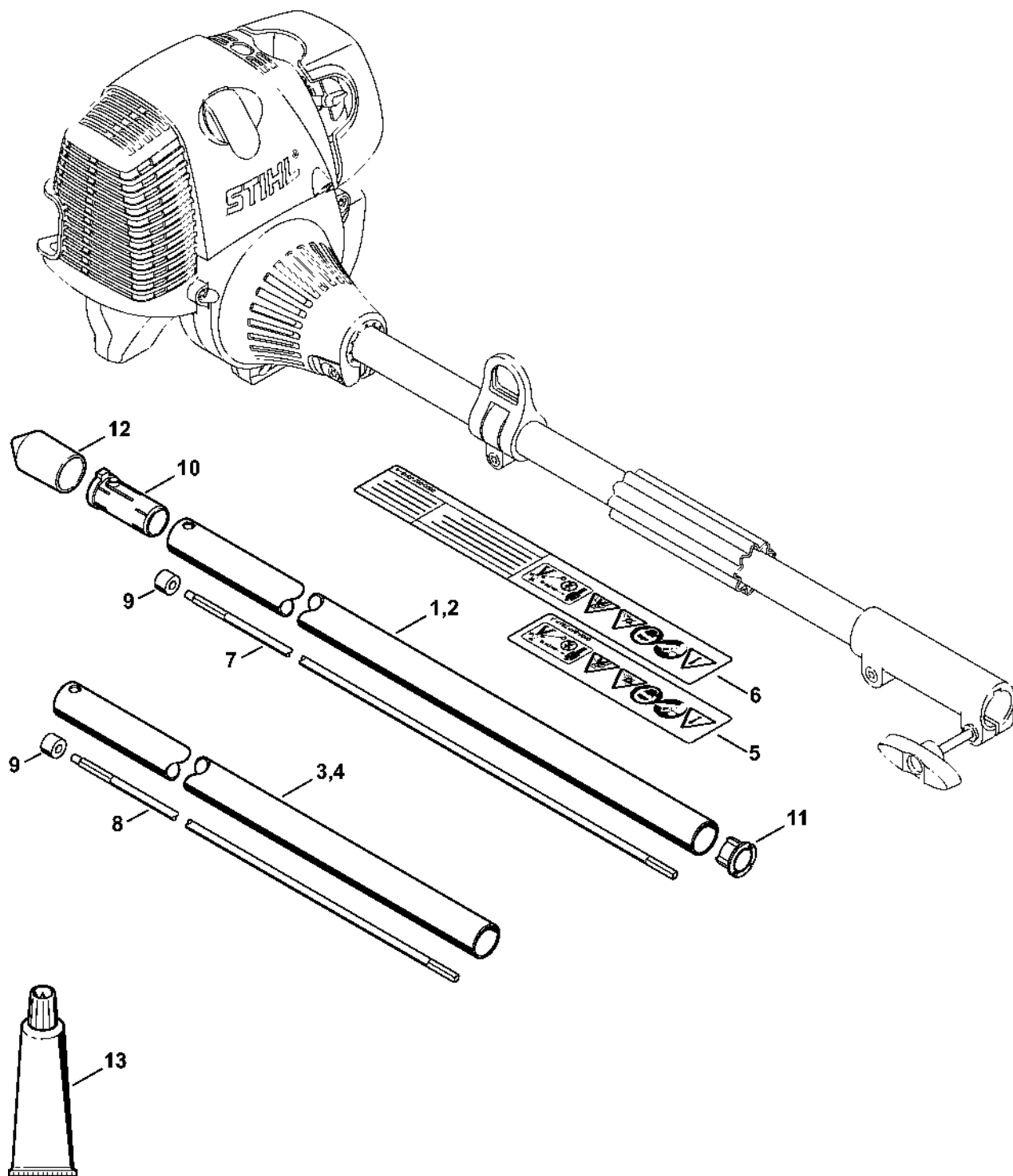
KW- KM

Seznam dílů
30.01.2023
Francie,
francouzština

Obsah

KW-KM, Kompletní trubka.....	2
KW-KM, Ochranný kryt.....	4
KW-KM, ochranný kryt (03.2005).....	6
KW-KM Zametací stroj.....	8
KW-KM Reduktor.....	10
KW-KM Reduktor (16.2013).....	12
Šroubovák T27x125.....	14
Spojovací šroub.....	16
Momentový klíč s optickým/akustickým ukazatelem akustickým.....	18
Momentový klíč.....	20
Momentový klíč s optickým/ akustickým.....	22
Momentový klíč.....	24
Svorka (s profily č. 1 + 2).....	26
Vytahovací zařízení.....	28
Šroubovák T27x150.....	30

KW-KM, Kompletní trubka

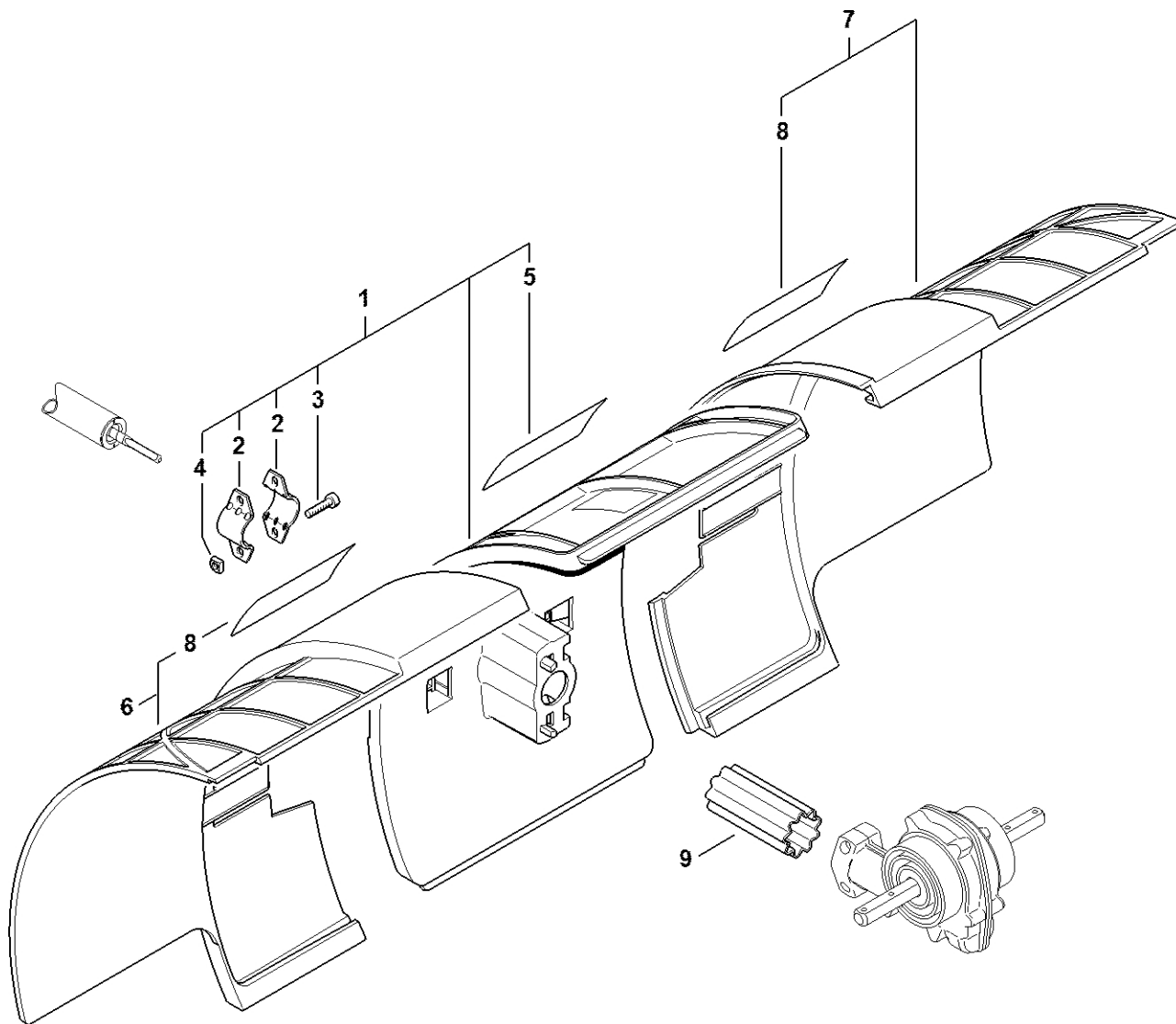


227ET096 SC

KW-KM, Kompletní trubka

#	Číslo dílu	Popis	Množství	Obsahuje jeden nebo více článků	Poznámky
1	4601 710 7108	Kompletní trubka Ø 25,4 mm	1	5, 11	
2	4601 710 7107	Kompletní trubka Ø 25,4 mm	1	6, 11	USA
3	4602 710 7107	Kompletní trubka Ø 25,4 mm	1	5, 11	
4	4602 710 7108	Kompletní trubka Ø 25,4 mm	1	6, 11	USA
5	0000 967 7317	Výstražný piktogram KW	1		
6	0000 967 7318	Výstražný symbol KW	1		USA
7	4601 710 3201	Hnací hřídel	1	9	
8	4140 710 3225	Hnací hřídel	1	9	
9	4140 711 2500	Pouzdro	1		
10	4140 791 7207	Pouzdro	1		
11	4137 711 2101	Zátka	1		
12	4133 717 2000	Krytka	2		
13	0781 120 1110	Multifunkční mazivo 225 g	1		

KW-KM, Ochranný kryt

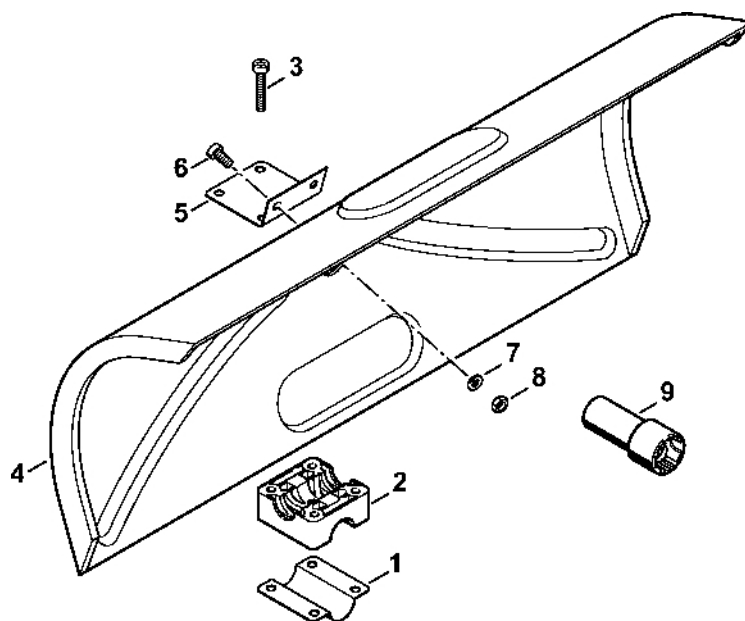


4601-GET-0029-A0

KW-KM, Ochranný kryt

#	Číslo dílu	Popis	Množství	Obsahuje jeden nebo více článků	Poznámky
1	4601 710 8107	Ochranný díl	1	2 - 5	
2	4123 791 7400	Upevňovací příruba	1		
3	9022 341 1270	Válcový šroub IS-M6x14	2		
4	9222 068 0900	Čtyřhranná matice M6	2		
5	4601 967 7300	Výstražný piktogram BF-KM	2		
6	4601 740 2800	Zástěra	1	8	
7	4601 740 2801	Zástěra	1	8	
8	0000 967 7320	Výstražný piktogram MM 55	2		
9	0000 711 2502	Pouzdro	1		

KW-KM, Ochranný kryt (03.2005)



22/ET068-SC

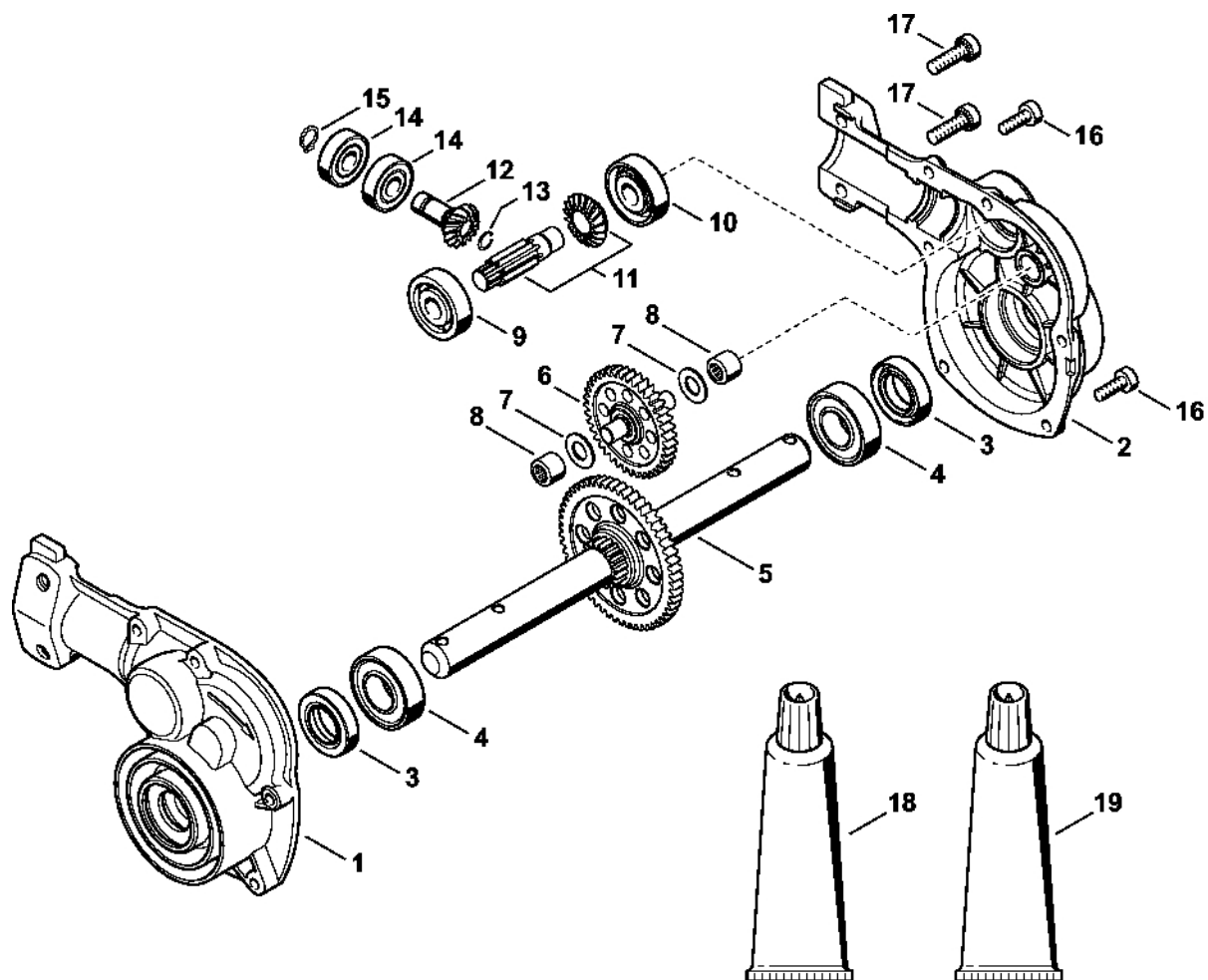
KW-KM, Ochranný kryt (03.2005)

#	Číslo dílu	Popis	Množství	Obsahuje jeden nebo více článků	Poznámky
1	4130 791 0606	Upínací rám	1		
2	4137 791 6800	Upínací díl	1		
3	9022 341 1380	Válcový šroub IS-M6x35	4		
4		Ochranný kryt	1		
5	4602 716 0800	Ohnutý díl	1		
6	9022 341 1270	Válcový šroub IS-M6x14	2		
7	9307 021 0140	Podložka 6,4	2		
8	9212 260 0900	Šestihranná matice M6	2		
9	4602 738 0201	Pouzdro	1		

KW-KM Zametací stroj

#	Číslo dílu	Popis	Množství	Obsahuje jeden nebo více článků	Poznámky
1	4601 730 1800	Arbre	2		
2	4601 732 1000	Ochranná deska proti namotávání trávy	2		
3	4601 738 1500	Šroub	2		
4	9340 003 0320	Čep osy 4	2		
	4602 730 0600	Smeták	1	5 - 7	
5		Buben	4		
	4602 730 2600	Lamely	1	6, 7	
6		Lamely	2		
7	4602 732 0900	Zajišťovací hák	6		
8	4602 732 0900	Zajišťovací háček	12		
9	4602 732 1000	Ochranná deska proti namotání trávy	2		
10	4602 732 0600	Hřidel	2		
11	9395 021 2780	Rozříznutý kolík 5x50	2		
12	4602 738 1500	Šroub	2		
13	9340 021 0302	Čep osy 2x25	2		

KW-KM Reduktor

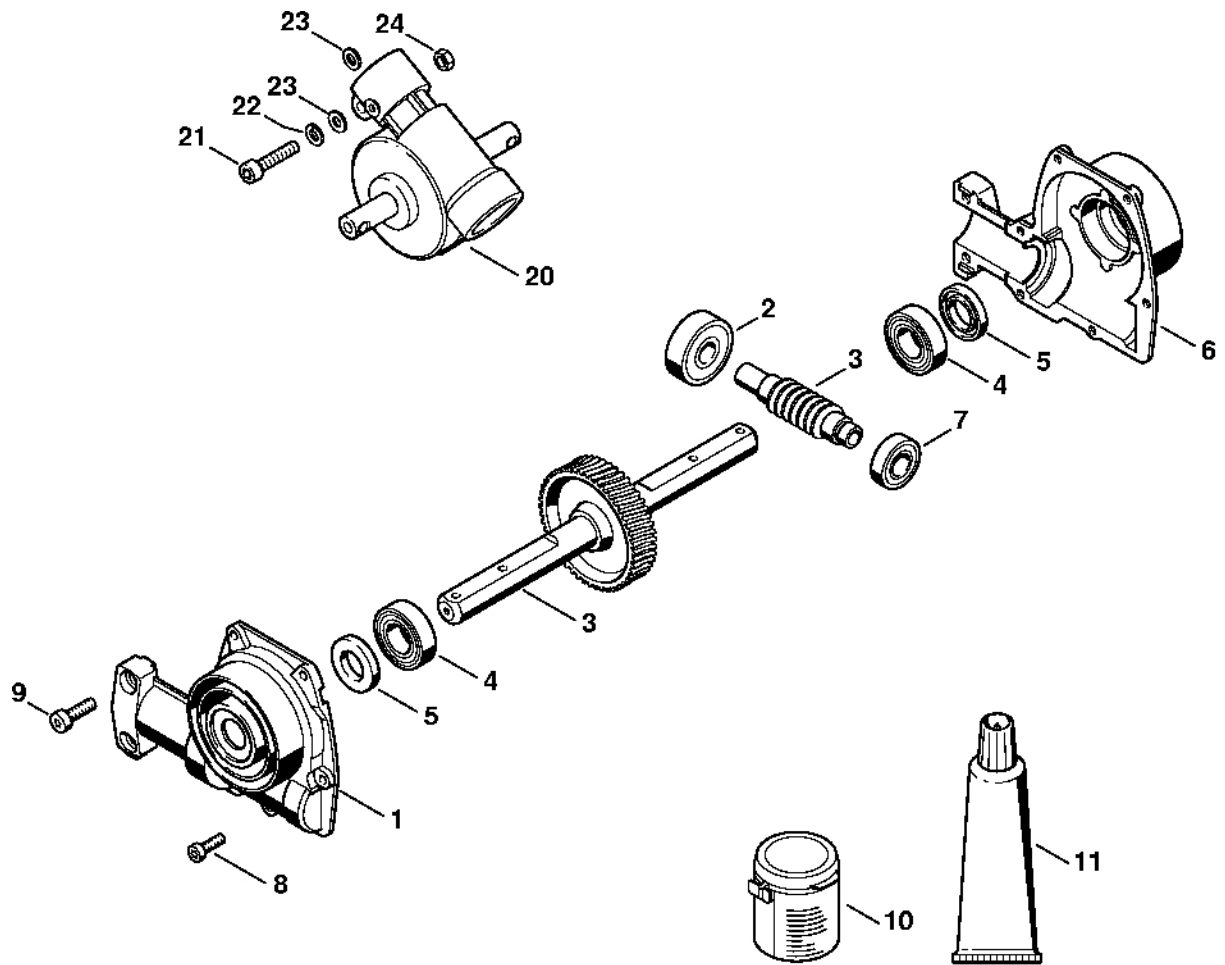


46SET032 SC

KW-KM Reduktor

#	Číslo dílu	Popis	Množství	Obsahuje jeden nebo více článků	Poznámky
	4601 640 0102	Redukční ventil	1	1 - 17	
1	4601 640 0502	Kryt reduktoru	1	3, 4	
2	4601 640 0501	Kryt reduktoru	1	3, 4	
3	9630 003 1747	Těsnicí kroužek 17x30x7	2		
4	9503 003 5360	Kuličkové ložisko s drážkou 6003-2Z	2		
5	4601 640 7501	Ozubené kolo	1		
6	4601 640 7500	Pastorek	1		
7	0000 958 0531	Podložka	2		
8	9513 003 1918	Jehlové pouzdro 8x12x10	2		
9	9503 003 6321	Kuličkové ložisko s drážkou 6200	1		
10	9504 003 0698	Kuličkové ložisko s kosoúhlým kontaktem 7200C	1		
	4601 640 7301	Sada ozubených kol	1	11 - 13	
11		Sada ozubených kol	1		
12		Hnací ozubené kolo	1		
13	9456 621 0570	Pojistný kroužek 8x0,8	1		
14	9503 003 9881	Kuličkové ložisko s drážkou 609-2RS	2		
15	9455 621 0750	Pojistný kroužek 9x1	1		
16	9022 341 1010	Válcový šroub IS-M5x18	6		
17	9022 341 1300	Válcový šroub IS-M6x20	2		
18	0781 120 1117	Mazivo pro reduktor 80 g	1		
19	0783 830 2000	Tuba s červenou těsnicí pastou HT	1		

KW-KM Reduktor (16.2013)



227ET061 SC

KW-KM Reduktor (16.2013)

#	Číslo dílu	Popis	Množství	Obsahuje jeden nebo více článků	Poznámky
	4601 640 0101	Redukční ventil	1	1 - 10	
1	4601 641 0302	Kryt reduktoru	1		
2	9503 003 8130	Kuličkové ložisko s drážkou 6301-2RS	1		
3	4601 640 7100	Šnekový šroub	1	10	
4	9503 003 5360	Kuličkové ložisko s drážkou 6003-2Z	2		
5	9630 003 1747	Těsnicí kroužek 17x30x7	2		
6	4601 641 0303	Kryt reduktoru	1		
7	9503 003 5151	Kuličkové ložisko s drážkou 6001-2Z	1		
8	9075 478 4115	Válcový šroub IS-D5x16	6		
9	9022 341 1300	Válcový šroub IS-M6x20	2		
10	0781 120 1004	Mazivo pro reduktor 40 g	1		
11	0783 830 2000	Tuba s červenou těsnicí pastou HT	1		
20	4602 640 0100	Redukce	1	21 - 24	
21	9022 341 1370	Válcový šroub IS-M6x30	1		
22	9321 630 0140	Podložka Grower A6	1		
23	9291 021 0140	Podložka 6,4	2		
24	9210 319 0900	Šestihranná matice M6	1		