

KMA 135

R

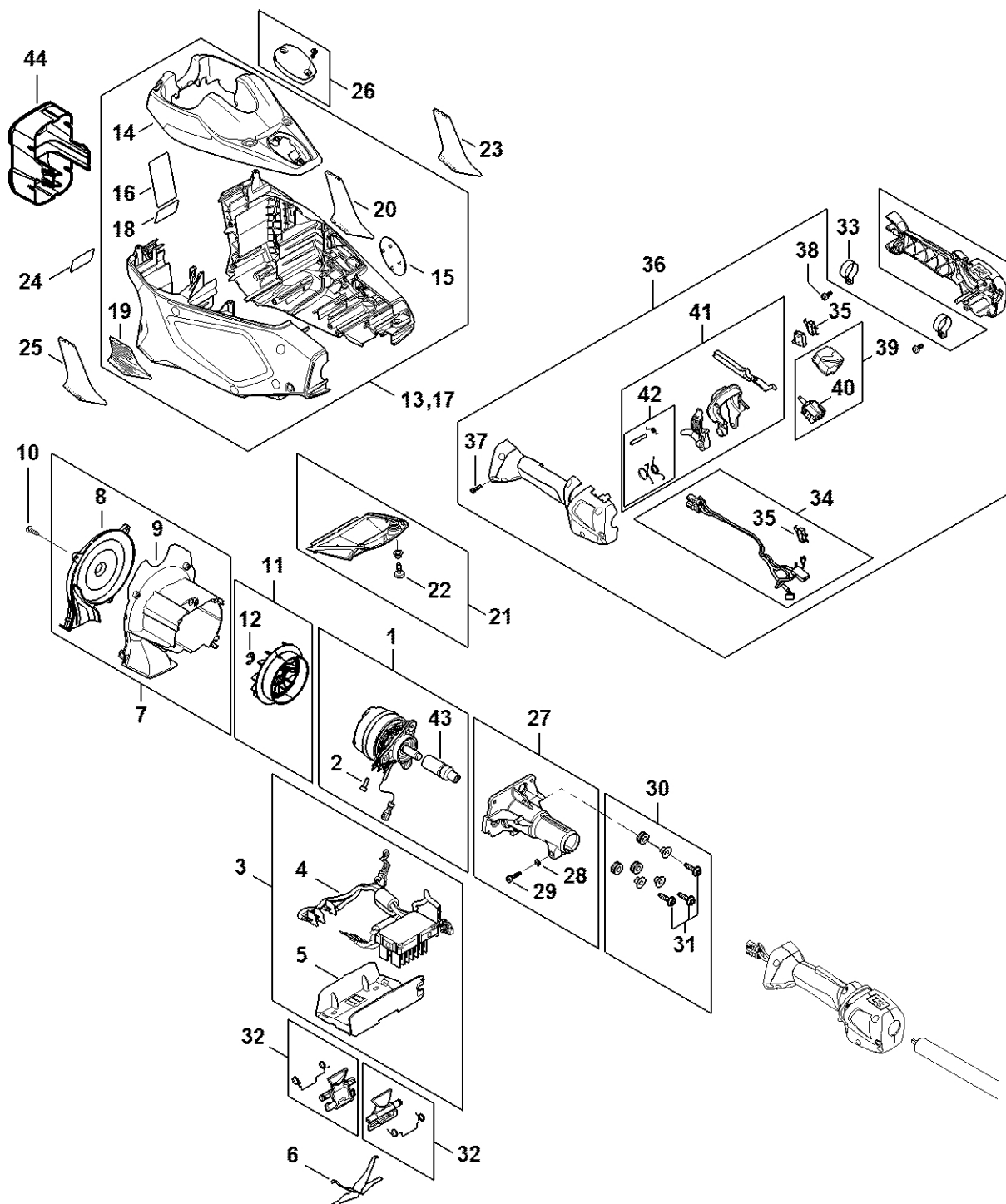
Seznam dílů**24.01.2023****Francie,
francouzština**

Kruhová rukojeť

Obsah

Elektromotor, kryt motoru, ovládací rukojeť	
ovládání	2
Kompletní trubka, kruhová rukojeť	5
Číslo stroje	8
Šroubovák T20x125	10
Šroubovák T27x125	12
Momentový klíč s optickým/akustickým ukazatelem akustickým	14
Šroubovák T20	16
Šroubovák T27x200	18
Montážní hák	20
Nástroj pro zasunutí kabelů	22
Odstaňovač	24

Elektromotor, kryt motoru, ovládací rukoje



FA02-GET-0003-A4

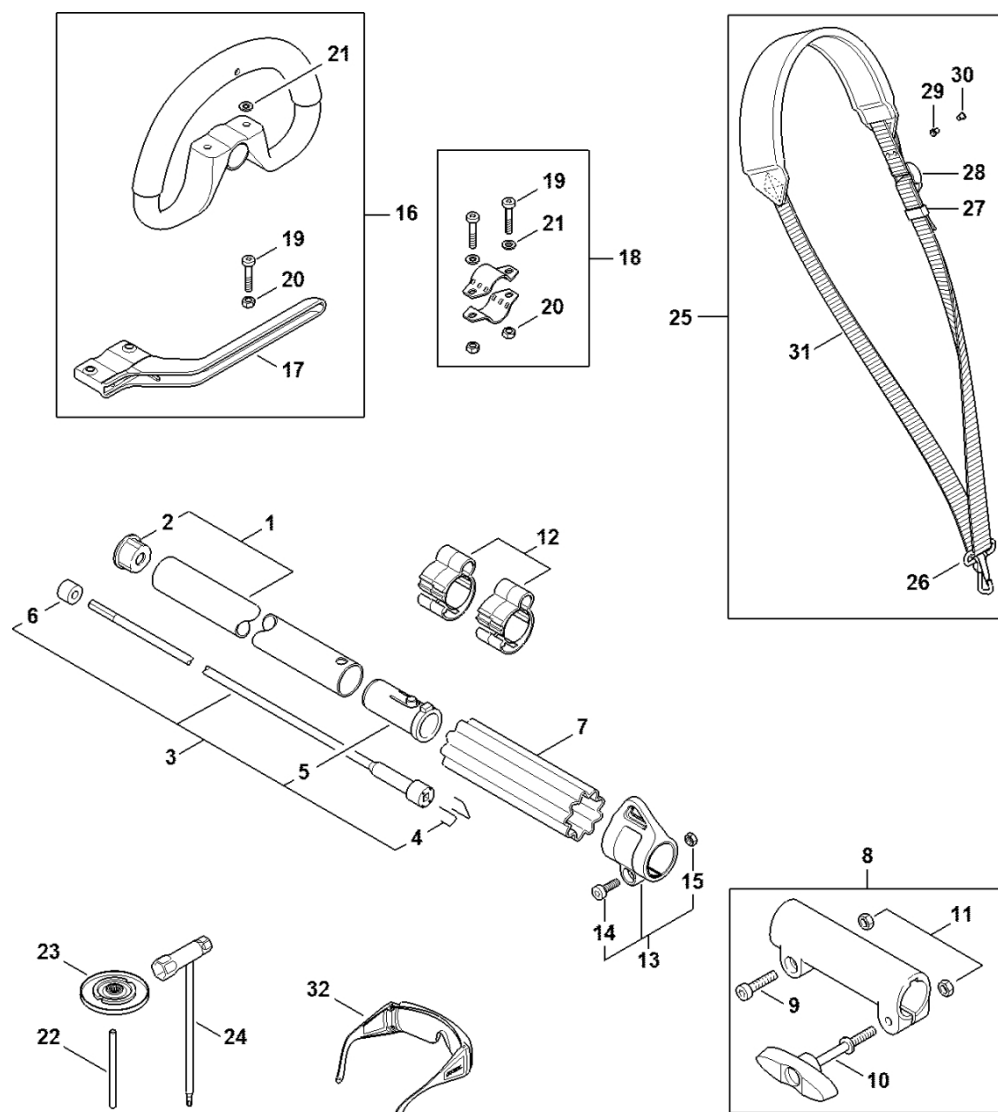
Elektromotor, kryt motoru, ovládací rukoje

#	Číslo dílu	Popis	Množství	Obsahuje jeden nebo více článků	Poznámky
1	FA01 600 0203	Elektromotor	1	2, 43	
2	9022 313 0660	Válcový šroub IS-M4x12	3		
3	FA02 430 1402	Elektronický modul	1	4, 5	
4	FA02 430 1400	Elektronický modul	1		
5	FA01 404 0800	Deska pro uchycení kontaktů	1		
6	MA01 791 3100	Pružina	1		
7	FA01 820 8100	Spirálová skříň	1	8, 9	
10	9074 477 3025	Válcový šroub IS-P4x16	14		
11	FA01 600 3200	Ventilátor	1	12	
12	9460 624 0800	Zajišťovací kroužek 8	1		
13	FA02 600 0800	Kryt motoru	1	14 - 16	
14	FA01 084 0900	Kryt	1		
15	FA02 967 1500	Identifikační štítek KMA 135	1		
16	FA02 967 7200	Výstražný piktogram	1		
21	FA01 080 1900	Filtr	1	22	
22	9022 319 1028	Válcový šroub IS-M5x14	1		
26	FA01 820 8000	Kryt	1		
27	FA01 600 3401	Příruba	1	28, 29	
28	9291 021 0140	Podložka 6,4	1		
29	9075 478 4720	Válcový šroub IS-D6x35	1		
30	FA01 007 1000	Sada šroubů	1	31	
31	0000 951 1100	Válcový šroub IS-D5x20	1		
32	4851 430 9800	Zajišťovací páka	1		
33	FA01 790 4700	Svěrka	1		
34	FA01 430 2220	Kabelový svazek	1	35	
35	1250 430 0500	Přepínač	1		

Elektromotor, kryt motoru, ovládací rukoje

#	Číslo dílu	Popis	Množství	Obsahuje jeden nebo více článků	Poznámky
36	FA01 790 1320	Ovládací rukojeť	1	33 - 35, 37 - 42	
37	9074 478 3025	Válcový šroub IS-P4x16	1		
38	9022 341 0960	Válcový šroub IS-M5x12	1		
39	FA01 430 0501	Přepínač	1	40	
40	4867 430 0501	Přepínač	1		
41	FA01 007 3820	Sada ovládacích prvků	1	42	
42	FA01 007 1320	Sada upevňovacích dílů	1		
43	FA01 764 4200	Spojovací prvek	1		

Kompletní trubka, kruhová rukojet'



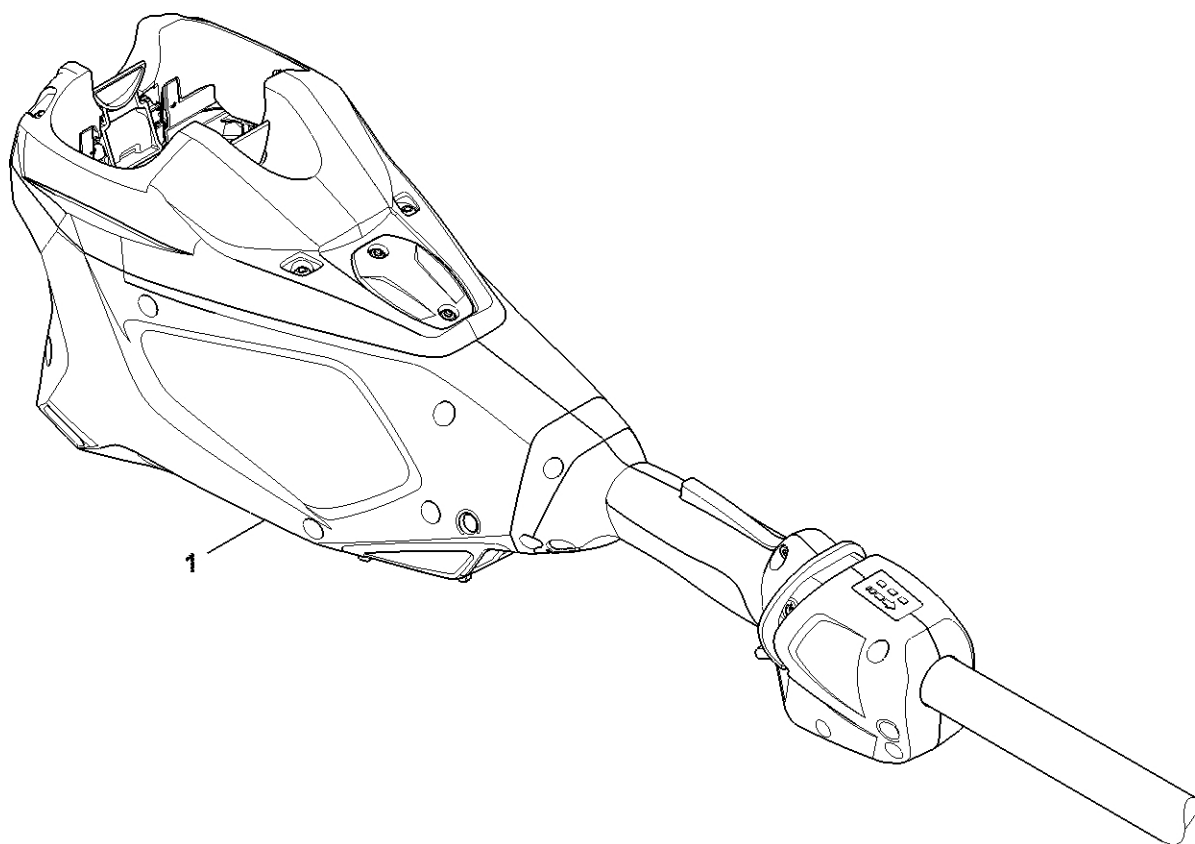
FA02-02ET-0004-A1

Kompletní trubka, kruhová rukojeť

#	Číslo dílu	Popis	Množství	Obsahuje jeden nebo více článků	Poznámky
1	4140 710 7120	Kompletní trubka Ø 25,4 mm x 0,64 m	1	2	
2	4137 711 2101	Zátka	1		
3	4140 710 3220	Hnací hřídel	1	4 - 6	
4	4140 716 2200	Stříbro	1		
5	4140 791 7207	Pouzdro	1		
6	4140 711 2500	Pouzdro	1		
7	0000 711 2500	Pouzdro	1		
8	4140 160 0700	Spojovací objímka	1	9 - 11	
9	9022 341 1350	Válcový šroub IS-M6x25	1		
10	4140 790 7501	Šroub s krčkem	1		
11	9210 319 0900	Šestihranná matice M6	2		
12	0000 182 2100	Podložka Ø 25,4 mm	2		
13	FA01 790 8800	Závěsné oko	1	14, 15	
14	9022 341 0980	Válcový šroub IS-M5x16	1		
15	9210 261 0700	Šestihranná matice M5	1		
16	4180 790 3408	Kruhová rukojeť	1	17 - 21	
17	4130 790 8450	Stříbrná	1	19, 20	
18	FA01 007 1321	Sada upevňovacích dílů	1	19 - 21	
19	9022 341 1370	Válcový šroub IS-M6x30	1		
20	9222 068 0900	Čtyřhranná matice M6	1		
21	9291 021 0140	Podložka 6,4	1		
22	4130 893 7800	Upínací pouzdro	1		
23	4137 710 3800	Tlaková deska	1		
24	4180 890 3400	Víceúčelový klíč	1		
25	4119 710 9012	Postroj	1	26 - 31	
26	4119 710 6900	Karabina	1		

Kompletní trubka, kruhová rukojet'

#	Číslo dílu	Popis	Množství	Obsahuje jeden nebo více článků	Poznámky
27	4119 718 6320	Nastavovací spona	1		
28	4203 792 7200	Regulační smyčka	3		
29	9408 021 4530	Nýt, nýtovací část 4x8x6	4		
30	9409 021 4420	Nýt, část hlavy 4x8	4		
31	0000 930 2241	Páska 25 mm x 10 m	1		
32	0000 884 0307	Ochranné brýle	1		



FA02-GET-0005-A1

Číslo stroje

#	Číslo dílu	Popis	Množství	Obsahuje jeden nebo více článků	Poznámky
1		Umístění čísla stroje	1		