

# KM 94 RC- E

**Seznam dílů**  
**30.01.2023**  
**Francie,**  
**francouzština**

## ErgoStart

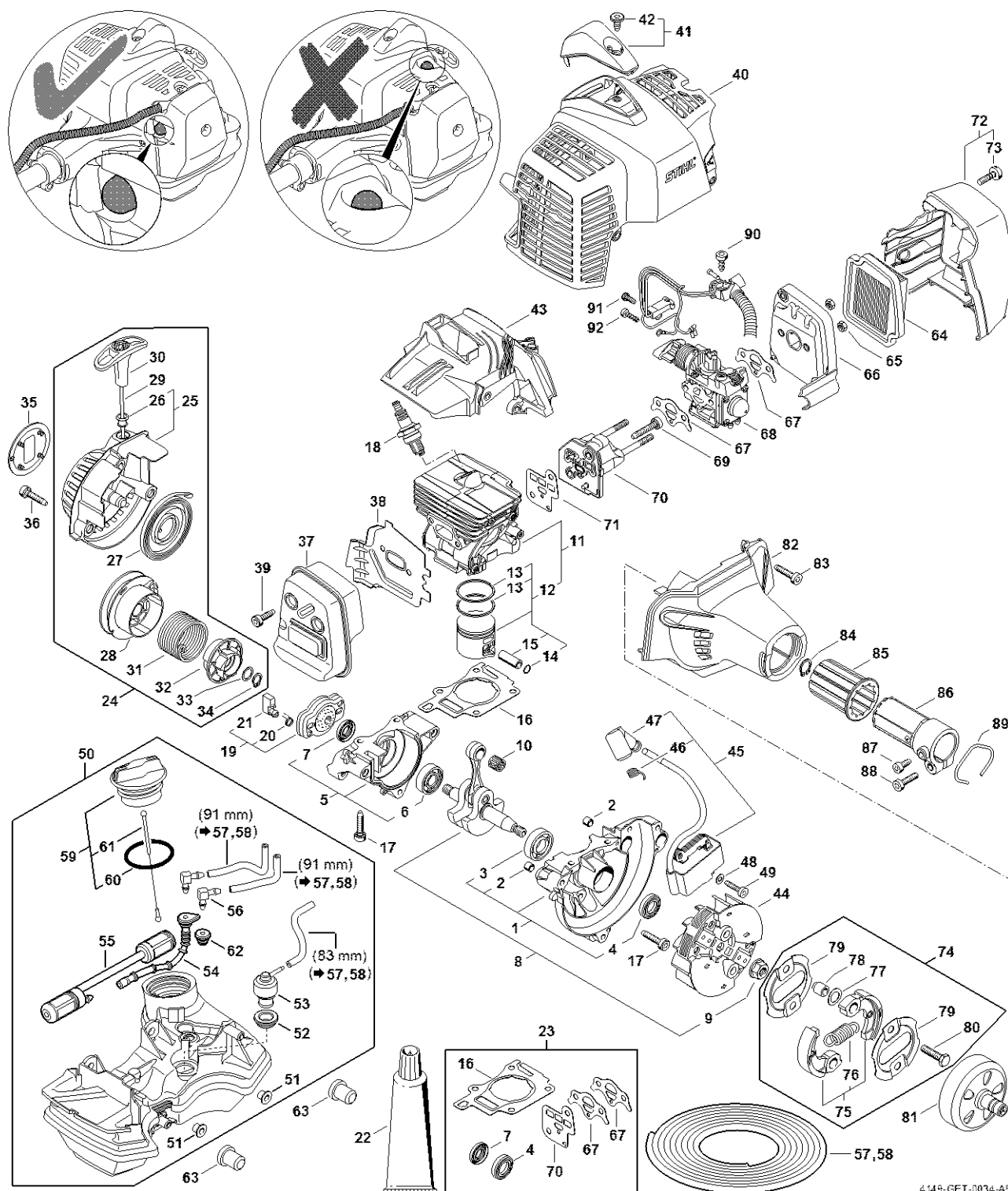
### Kruhová rukojeť

## Obsah

Motorový blok stroje číslo 516674202 .....	3	Montážní hák .....	56
Motorový blok do čísla stroje 514291126 .....	8	Montážní háček .....	58
Karburátor 4149/02 od čísla stroje 516674202 .....	13	Kontrolní přístroj ZAT 3 pro zařízení zapalovacího zařízení .....	60
Karburátor RC2-S243 do čísla stroje 514291126 .....	15	Upínací zařízení .....	62
Ovládací páka .....	17	Kontrolní přístroj ZAT 4 pro zařízení zapalovacího zařízení .....	64
Kompletní trubka .....	20	Zajišťovací šroub .....	66
Prodloužení trubky 0,5 m HL-KM 0°, HL-KM 135°, HT-KM, SP-KM .....	22	Pouzdro .....	68
Prodloužení trubky 1 m HT-KM .....	24	Momentový klíč s optickým/akustickým ukazatelem akustickým .....	70
Karbon Prodloužení trubky 1 m HT-KM, HL-KM .....	26	Momentový klíč s optickým/akustickým indikátorem akustickým .....	72
Nástroje, volitelné příslušenství .....	28	Tlakový díl .....	74
Číslo stroje .....	30	Svorka (s profily č. 3.1 + 4) .....	76
Různé maziva a tuky .....	32	Svorka (s profilem č. 6) .....	78
Péče o pleť .....	34	Montážní šroub .....	80
Spojka .....	36	Montážní stojan .....	82
Montážní nástroj .....	38	Montážní nástroj .....	84
Svorka .....	40	Sada montážních nástrojů na straně magnetického kola 86	
Dřevěný montážní klín .....	42	Podložka .....	88
Těsnicí podložka .....	44	Vytahovací zařízení .....	90
Šroubovák T27x125 .....	46	Podložka .....	92
Hadice 135 mm .....	48	Šroubovák .....	94
Příruba .....	50	Nastavovací kalibr .....	96
Spojovací šroub .....	52	Omezovací lišta .....	98
Montážní nástroj 8 .....	54		

Čerpadlo .....	100
Montážní objímka .....	102
Zásuvka pro zasunutí .....	104
Montážní objímka .....	106
Kroužek.....	108
Šroubovák .....	110
Šroubovák T27x150.....	112
Vytahovač.....	114
Montážní nástroj LS.....	116

# Motorový blok s číslem stroje 516674202



# Motorový blok s číslem stroje 516674202

#	Číslo dílu	Popis	Množství	Obsahuje jeden nebo více článků	Poznámky
1	4149 020 2601	Polovina krytu klikové hřídele, strana ventilátoru	1	2 - 4	
2	0000 988 8600	Pouzdro	1		
3	9503 003 0215	Kuličkové ložisko s drážkou 6304	1		
4	9640 003 1195	Těsnicí kroužek 12x22x5	1		
5	4149 020 2904	Polovina klikové skříně	1	6, 7	
6	9503 003 0102	Kuličkové ložisko s drážkou 6000	1		
7	9640 003 0955	Těsnicí kroužek 10x20x4	1		
8	4149 030 0403	Kliková hřídel	1	9	
9	0000 955 0802	Matice s přírubou M8x1	1		
10	9512 003 1834	Jehličková klec 8x11x10	1		
11	4149 020 1204	Válec s pístem Ø 35 mm	1	12 - 15, 17	
12	4149 030 2012	Píst Ø 35 mm	1	13 - 15	
13	4149 034 3005	Pístní kroužek Ø 35x1,2 mm	2		
14	9463 650 0805	Zajišťovací prstenec 8x0,7	1		
15	4241 034 1500	Pístní hřídel 8x5x22	1		
16	4149 029 2301	Těsnění válce	1		
17	9075 478 4159	Válcový šroub IS-D5x24	7		
18	0000 400 7011	Svíčka NGK CMR6H	1		
19	4140 190 2010	Spojka	1	20, 21	
20	0000 998 0612	Ohnutá pružina	2		
21	4133 195 7201	Spojka	2		
22	0783 830 2000	Trubka s těsnicí pastou HT červená	1		
23	4149 007 1600	Sada těsnění	1	4, 7, 16, 67, 71	
24	4149 190 4000	Odpalovací zařízení	1	25 - 34	
25	4149 190 0400	Kryt odpalovacího zařízení	1	26	
26	9416 868 6650	Nýt 6,5x0,5x8,8	1		

# Motorový blok s číslem stroje 516674202

#	Číslo dílu	Popis	Množství	Obsahuje jeden nebo více položek	Poznámky
27	4149 190 0600	Vratná pružina	1		
28	4149 195 0400	Kladka	1		
29	4137 195 8200	Spouštěcí lano Ø 2,7x910 mm	1		
30	4140 195 3400	Rukojeť	1		
31	4149 195 3500	Pružina	1		
32	4149 195 2000	Trenér	1		
33	0000 958 0923	Podložka	1		
34	9455 621 0750	Pojistný kroužek 9x1	3		
35	4149 967 1528	Identifikační štítek KM 94 RC	1		
36	9075 478 4159	Válcový šroub IS-D5x24	3		
37	4149 140 0607	Tlumič	1		
38	4149 141 3202	Chladicí plech	1		
39	9075 478 4085	Válcový šroub IS-D5x18	2		
40	4149 080 1611	Kryt	1		
41	4149 080 0401	Kryt	1	42	
42	0000 951 1114	Šroub M5x12	1		
43	4149 080 0903	Kryt vzduchového potrubí	1		
44	4149 400 1200	Rotor	1		
45	4149 400 1313	Zapalovací modul	1	46, 47	
46	0000 998 0604	Ohnutá pružina	1		
47	0000 405 1007	Kontakt zapalovacího kabelu	1		
48	9291 021 0100	Podložka 4,3	2		
49	9075 478 3022	Válcový šroub IS-D4x20	2		
50	4149 350 0414	Palivová nádrž	1	51 - 62	
51	9991 003 5087	Pouzdro 7,5x6,8	2		
52	4223 353 9201	Pouzdro	1		

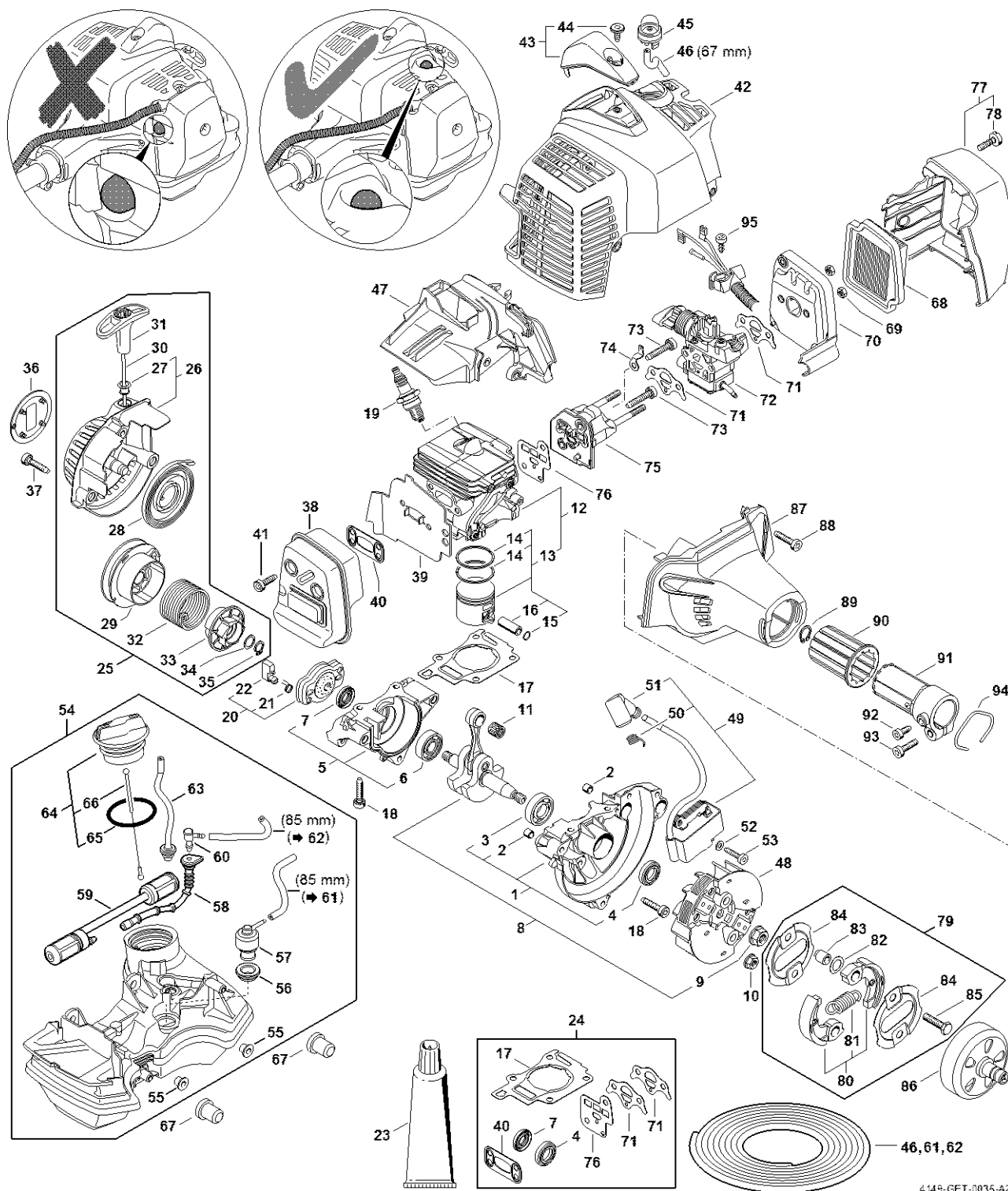
# Motorový blok s číslem stroje 516674202

#	Číslo dílu	Popis	Množství	Obsahuje jeden nebo více článků	Poznámky
53	4147 350 5802	Odvzdušnění nádrže	1		
54	4147 358 0800	Hadice	1		
55	0000 007 3600	Sada sacích sít	1		
56	4224 122 3900	Úhlová spojka	2		
57	0000 930 2803	Hadice 3,1 x 5,7 mm x 1 m, R3	1		
58	0712 923 8004	Hadice 3,1 x 5,7 mm x 10 m, R3	1		
59	0000 350 0527	Zátka nádrže	1	60, 61	
60	9645 951 3890	O-kroužek 35x3-FPM 80	1		
61	0000 350 0900	Lano	1		
62	1141 989 0600	Pouzdro	1		
63	4180 352 8100	Vložka	2		
64	4149 141 0300	Filtr	1		
65	9210 261 0700	Šestihranná matice M5	2		
66	4149 140 2803	Filtrační skříň	1		
67	4149 129 0901	Těsnění	2		
68	4149 120 0602	Karburátor 4149/02	1		
69	9075 478 4175	Válcový šroub IS-D5x28	2		
70	4149 120 2300	Mezipříruba	1		
71	4149 129 0900	Těsnění	1		
72	4149 140 1005	Kryt filtru	1	73	
73	0000 951 1114	Šroub M5x12	1		
74	4149 160 2250	Spojka	1	75 - 80	
75	4149 160 2000	Spojka	1	76	
76	0000 997 6101	Napínací pružina	1		
77	0000 958 1000	Podložka 16x10x0,5	2		
78	0000 961 0601	Kroužek	2		

# Motorový blok s číslem stroje 516674202

#	Číslo dílu	Popis	Množství	Obsahuje jeden nebo více článků	Poznámky
79	4180 162 1000	Krycí podložka	2		
80	0000 951 0600	Šestihranná šroub M6	2		
81	4149 160 2902	Spojková skříň	1		
82	4149 080 1801	Kryt ventilátoru	1		
83	9075 478 4159	Válcový šroub IS-D5x24	3		
84	9455 621 1130	Pojistný kroužek 12x1	1		
85	4149 791 9300	Gumový díl	1		
86	4149 790 7201	Pouzdro	1		
87	9075 478 4095	Válcový šroub IS-D5x12	1		
88	9022 371 1020	Válcový šroub IS-M5x20	1		
89	9457 621 4481	Pojistný kroužek	1		
90	9074 477 4130	Válcový šroub IS-P5x16	1		
91	9075 478 3015	Válcový šroub IS-D4x15	1		
92	9074 478 2970	Válcový šroub IS-P4x10	1		

# Motorový blok do čísla stroje 514291126



# Motorový blok do čísla stroje 514291126

#	Číslo dílu	Popis	Množství	Obsahuje jeden nebo více článků	Poznámky
1	4149 020 2601	Polovina krytu klikového hřídele, strana ventilátoru	1	2 - 4	
2	0000 988 8600	Pouzdro	1		
3	9503 003 0215	Kuličkové ložisko s drážkou 6304	1		
4	9640 003 1195	Těsnicí kroužek 12x22x5	1		
5	4149 020 2903	Polovina klikové skříně	1	6, 7	
6	9503 003 0102	Kuličkové ložisko s drážkou 6000	1		
7	9640 003 0955	Těsnicí kroužek 10x20x4	1		
8	4149 030 0403	Kliková hřídel	1	9	
9	0000 955 0802	Matice s přírubou M8x1	1		
10	9220 260 0900	Šestihranná matice M6	1		
11	9512 003 1834	Jehličková klec 8x11x10	1		
12	4149 020 1204	Válec s pístem Ø 35 mm	1	13 - 16, 18	
13	4149 030 2012	Píst Ø 35 mm	1	14 - 16	
14	4149 034 3005	Segment pístu Ø 35x1,2 mm	2		
15	9463 650 0805	Zajišťovací prstenec 8x0,7	1		
16	4241 034 1500	Osa pístu 8x5x22	1		
17	4149 029 2301	Těsnění válce	1		
18	9075 478 4159	Válcový šroub IS-D5x24	7		
19	0000 400 7011	Svíčka NGK CMR6H	1		
20	4140 190 2010	Spojka	1	21, 22	
21	0000 998 0612	Ohnutá pružina	2		
22	4133 195 7201	Spojka	2		
23	0783 830 2000	Trubka s těsnicí pastou HT červená	1		
24	4149 007 1600	Sada těsnění	1	4, 7, 17, 40, 71, 76	
25	4149 190 4000	Odpalovací zařízení	1	26 - 35	
26	4149 190 0400	Kryt odpalovacího zařízení	1	27	

# Motorový blok do čísla stroje 514291126

#	Číslo dílu	Popis	Množství	Obsahuje jeden nebo více článků	Poznámky
27	9416 868 6650	Nýt 6,5x0,5x8,8	1		
28	4149 190 0600	Vratná pružina	1		
29	4149 195 0400	Kladka	1		
30	4137 195 8200	Spouštěcí lano Ø 2,7x910 mm	1		
31	4140 195 3400	Rukojeť	1		
32	4149 195 3500	Pružina	1		
33	4149 195 2000	Trenér	1		
34	0000 958 0923	Podložka	1		
35	9455 621 0750	Pojistný kroužek 9x1	3		
36	4149 967 1528	Identifikační štítek KM 94 RC	1		
37	9075 478 4159	Válcový šroub IS-D5x24	3		
38	4149 140 0600	Tlumič	1		
39	4149 141 3201	Chladicí plech	1		
40	4149 149 0600	Těsnění tlumiče	1		
41	9075 478 4085	Válcový šroub IS-D5x18	2		
42	4149 080 1603	Kryt	1		
43	4149 080 0400	Kryt	1	44	
44	0000 951 1110	Šroub M5x12	1		
45	0000 350 6201	Palivové čerpadlo	1		
46	0000 930 2802	Hadice 2,2 x 5,4 mm x 1 m, R1	1		
47	4149 080 0901	Kryt vzduchového potrubí	1		
48	4149 400 1200	Rotor	1		
49	4149 400 1305	Zapalovací modul	1	50, 51	
50	0000 998 0604	Ohnutá pružina	1		
51	0000 405 1007	Kontakt zapalovacího kabelu	1		
52	9291 021 0100	Podložka 4,3	2		

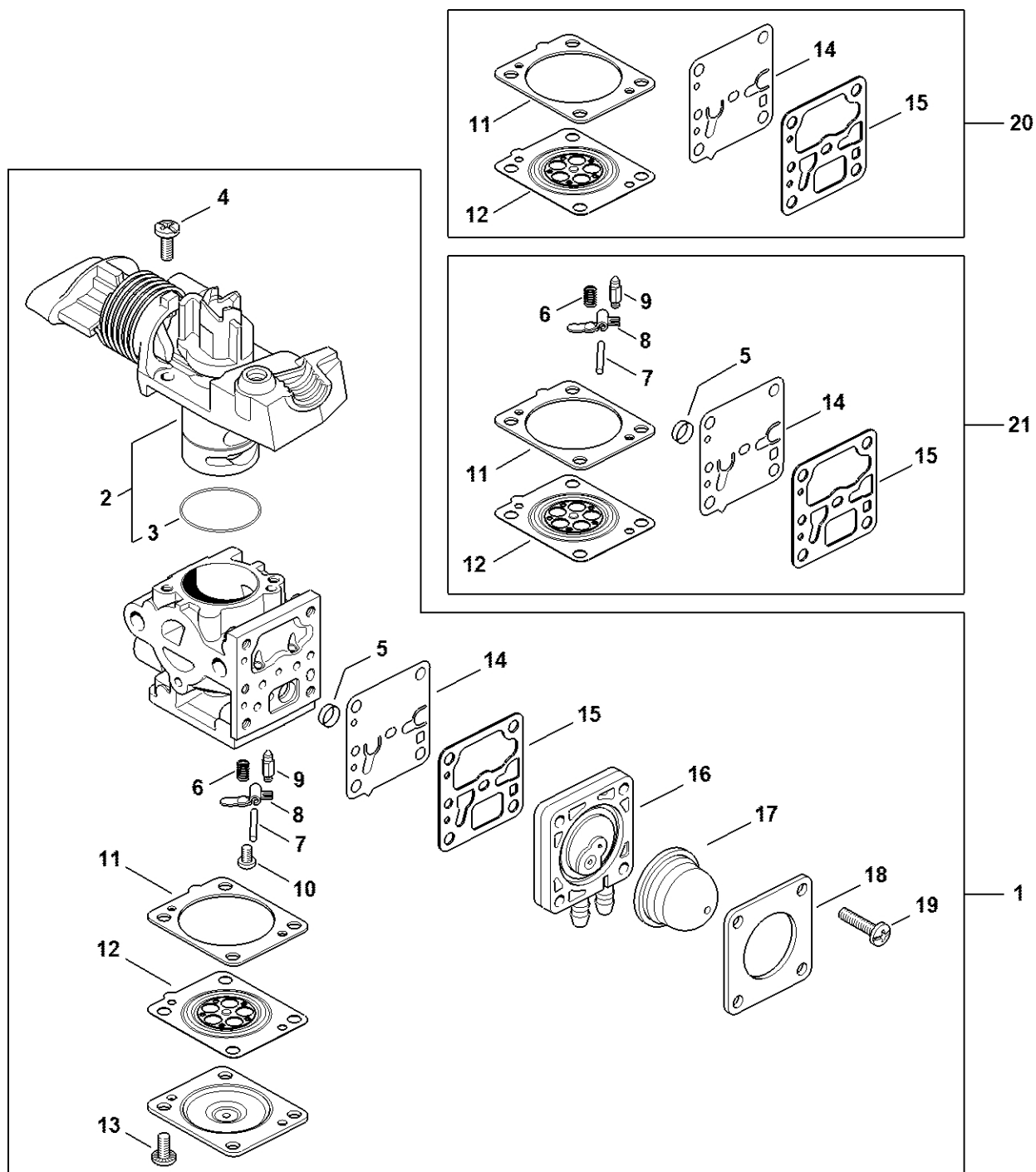
# Motorový blok do čísla stroje 514291126

#	Číslo dílu	Popis	Množství	Obsahuje jeden nebo více článků	Poznámky
53	9075 478 3022	Válcový šroub IS-D4x20	2		
54	4149 350 0411	Palivová nádrž	1	55 - 66	
55	9991 003 5087	Pouzdro 7,5x6,8	2		
56	4223 353 9201	Pouzdro	1		
57	4149 350 5800	Odvzdušnění nádrže	1		
58	4147 358 0800	Hadice	1		
59	0000 007 3600	Sada sacích sít	1		
60	4242 353 2600	Úhlová spojka	2		
61	0000 930 2802	Hadice 2,2 x 5,4 mm x 1 m, R1	1		
62	0000 937 5006	Hadice 2,2 x 5,4 mm x 1 m, R5	1		
63	4149 937 5000	Hadice 105 mm	1		
64	0000 350 0527	Zátka nádrže	1	65, 66	
65	9645 951 3890	O-kroužek 35x3-FPM 80	1		
66	0000 350 0900	Lano	1		
67	4180 352 8100	Vložka	2		
68	4149 141 0300	Filtr	1		
69	9210 261 0700	Šestihranná matice M5	2		
70	4149 140 2801	Filtrační skříň	1		
71	4149 129 0901	Těsnění	2		
72	4149 120 0600	Karburátor RC2-S243E	1		
73	9075 478 4175	Válcový šroub IS-D5x28	2		
74	4149 431 2100	Zásuvná jazýčková spojka	1		
75	4149 120 2300	Mezipřiruba	1		
76	4149 129 0900	Těsnění	1		
77	4149 140 1002	Kryt filtru	1	78	
78	9022 319 0981	Válcový šroub IS-M5x17	2		

# Motorový blok do čísla stroje 514291126

#	Číslo dílu	Popis	Množství	Obsahuje jeden nebo více položek	Poznámky
79	4149 160 2250	Spojka	1	80 - 85	
80	4149 160 2000	Spojka	1	81	
81	0000 997 6101	Napínací pružina	1		
82	0000 958 1000	Podložka 16x10x0,5	2		
83	0000 961 0601	Kroužek	2		
84	4180 162 1000	Krycí podložka	2		
85	0000 951 0600	Šestihranná šroub M6	2		
86	4149 160 2902	Spojková skříň	1		
87	4149 080 1801	Kryt ventilátoru	1		
88	9075 478 4159	Válcový šroub IS-D5x24	3		
89	9455 621 1130	Pojistný kroužek 12x1	1		
90	4149 791 9300	Gumový díl	1		
91	4149 790 7201	Pouzdro	1		
92	9075 478 4095	Válcový šroub IS-D5x12	1		
93	9022 371 1020	Válcový šroub IS-M5x20	1		
94	9457 621 4481	Pojistný kroužek	1		
95	9074 477 4130	Válcový šroub IS-P5x16	1		

# Karburátor 4149/02 pro stroj číslo 516674202

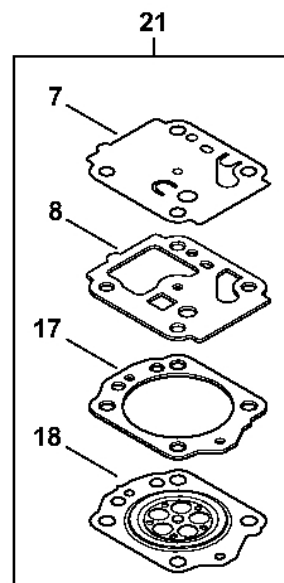
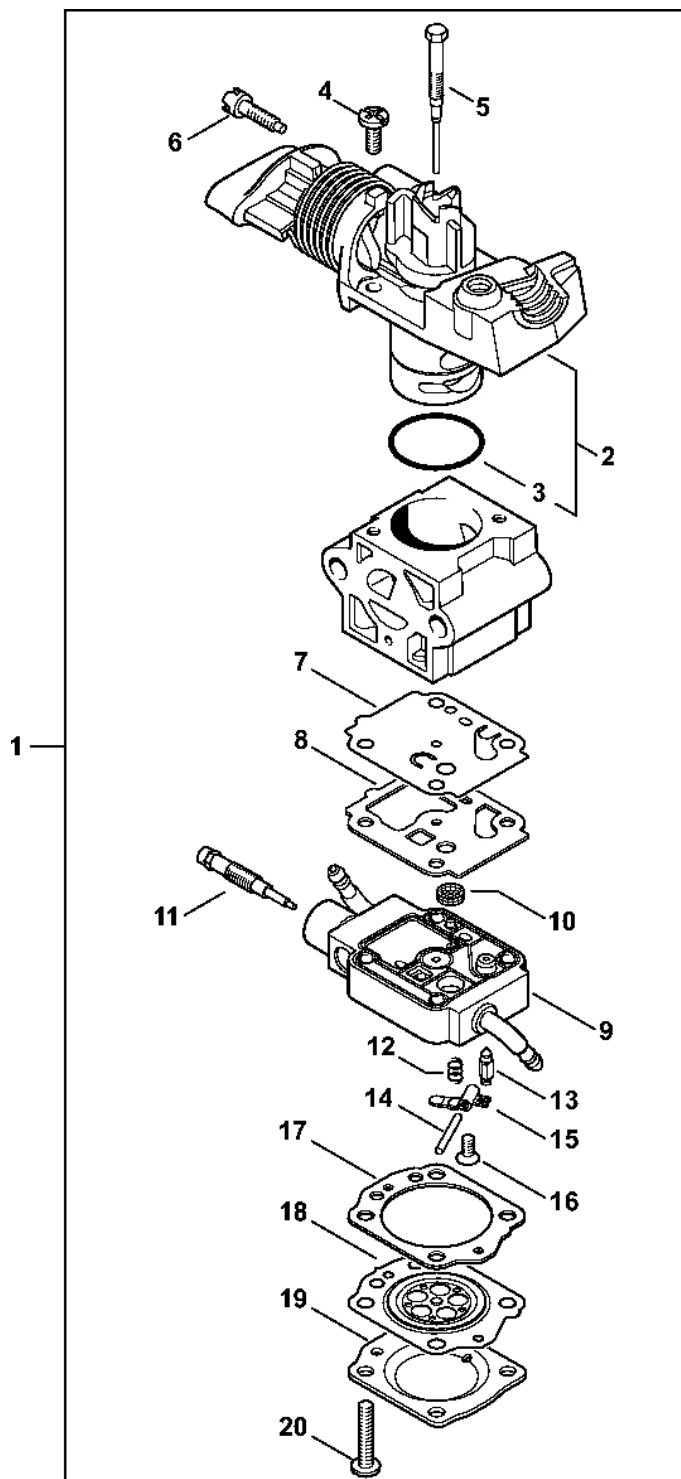


4149-GET-0057-A0

# Karburátor 4149/02 pro stroj číslo 516674202

#	Číslo dílu	Popis	Množství	Obsahuje jeden nebo více článků	Poznámky
1	4149 120 0602	Karburátor 4149/02	1	2 - 19	
2	Z010 078 K000	Sada dílů krytu ventilu r	1	3	
3	9645 945 2130	O-kroužek 20x0,5	1		
4	1128 122 7100	Šroub	2		
5	1120 121 7800	Síto	1		
6	4128 122 3000	Pružina	1		
7	1120 121 9200	Osa	1		
8	4229 121 5000	Páka pro nastavení přívodu	1		
9	4149 121 5101	Vstupní jehla	1		
10	0000 122 7101	Šroub	1		
11	4149 129 0904	Těsnění	1		
12	4149 121 4702	Regulační membrána	1		
13	4132 122 6600	Šroub s podložkou	1		
14	4149 121 4801	Membrána čerpadla	1		
15	4149 129 0905	Těsnění	1		
16	Z010 056 A002	Základní deska palivového čerpadla	1		
17	4149 121 2700	Kryt	1		
18	4149 121 0801	Víčko	1		
19	4241 122 7100	Šroub	1		
20	4149 007 1701	Sada dílů karburátoru	1	11, 12, 14, 15	
21	Z010 001 K019	Sada dílů karburátoru RB-302	1	5 - 9, 11, 12, 14, 15	

# Karburátor RC2-S243 do čísla stroje 514291126

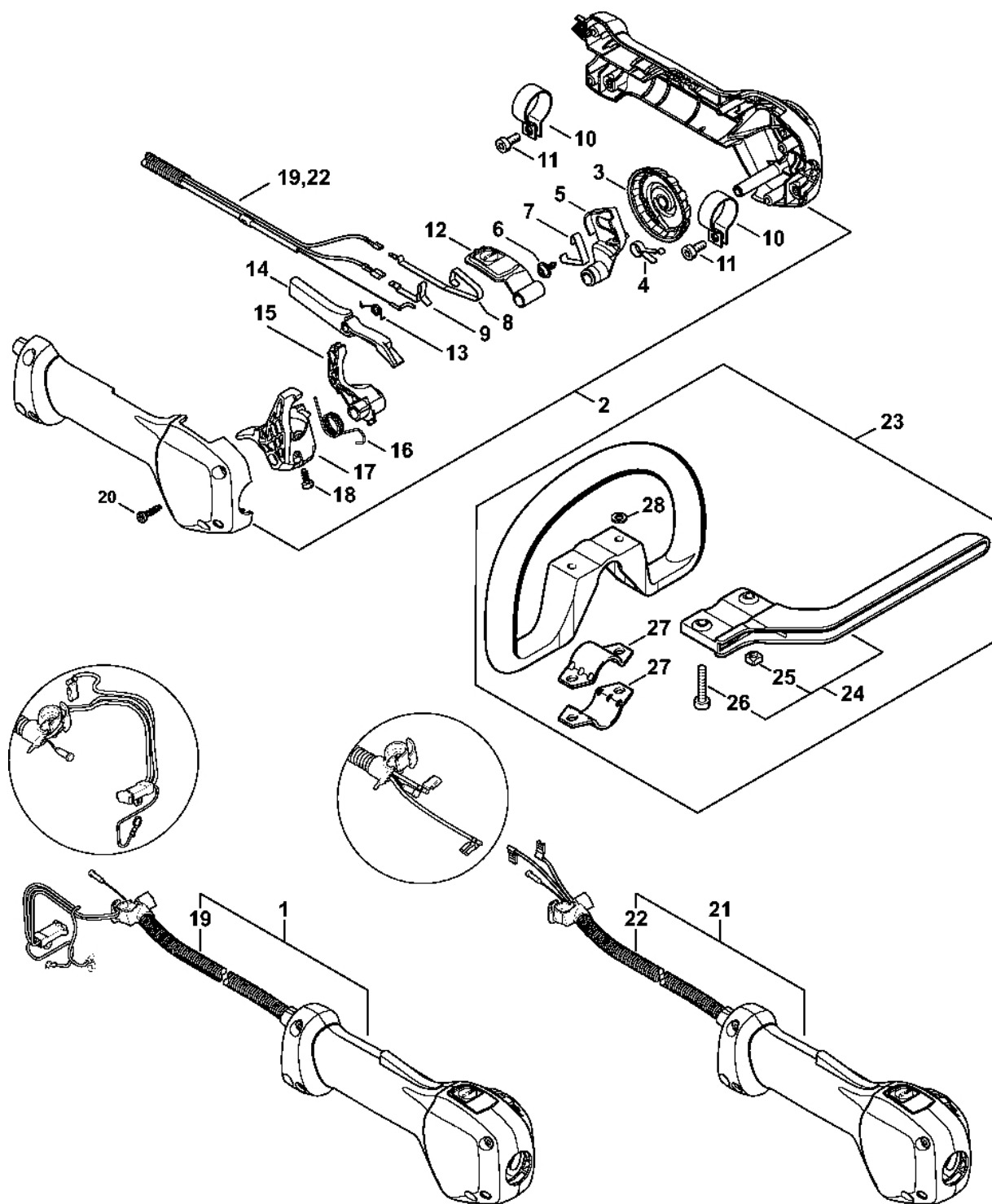


4149-GET-0053-A0

# Karburátor RC2-S243 do čísla stroje 514291126

#	Číslo dílu	Popis	Množství	Obsahuje jeden nebo více článků	Poznámky
1	4149 120 0600	Karburátor RC2-S243E	1	2 - 20	
2	Z010 078 K001	Sada dílů krytu ventilu r	1	3	
3	9645 945 2130	O-kroužek 20x0,5	1		
4	1128 122 7100	Šroub	2		
5	4149 122 6800	Šroub L pro bohatost při volnoběhu	1		
6	4149 122 6200	Šroub pro nastavení volnoběžných otáček	1		
7	4149 121 4800	Membrána čerpadla	1		
8	4149 129 0902	Těsnění čerpadla	1		
9	4149 120 2200	Příruba	1		
10	1120 121 7800	Síto	1		
11	4149 122 6700	Šroub H pro vysoké otáčky	1		
12	1123 122 3001	Pružina	1		
13	4116 121 5100	Vstupní tryska	1		
14	1120 121 9200	Osa	1		
15	1125 121 5000	Páka pro nastavení přívodu	1		
16	4149 122 7101	Šroub	1		
17	4149 129 0903	Nastavovací těsnění	1		
18	4149 121 4701	Regulační membrána	1		
19	4149 121 0800	Kryt	1		
20	4149 122 7100	Šroub	4		
21	4149 007 1700	Sada dílů karburátoru	1	7, 8, 17, 18	

# Ovládací páka



4149-GET-0035-A0

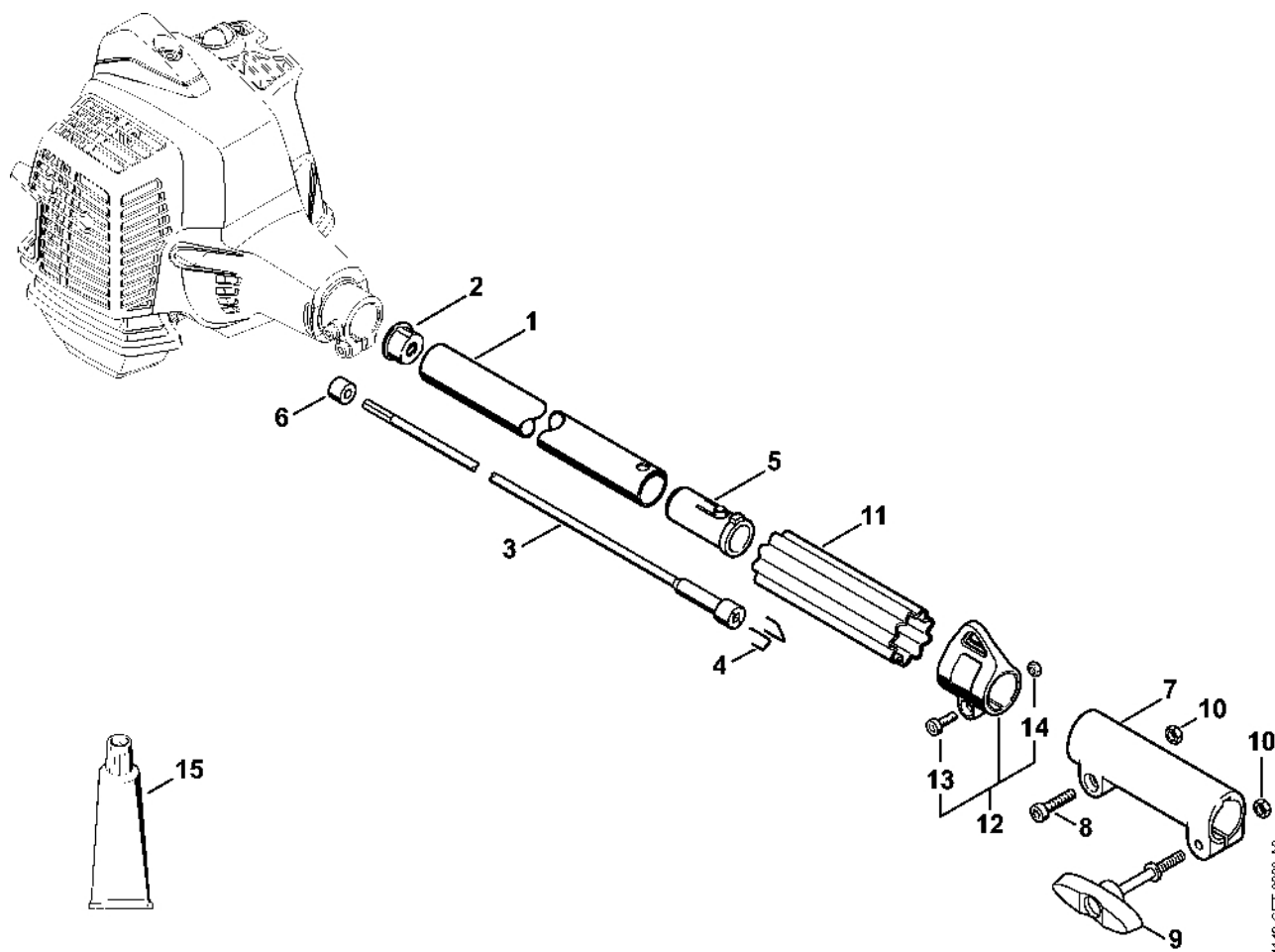
# Ovládací pák:

#	Číslo dílu	Popis	Množství	Obsahuje jeden nebo více článků	Poznámky
1	4149 790 1307	Ovládací rukojeť Nad sériovým číslem: 516674202	1	2 - 20	
2	4149 790 1101	Držák rukojeti	1		
3	4149 798 2100	Nastavovací díl	1		
4	4149 791 3102	Pružina	1		
5	4149 182 2802	Páka	1		
6	9104 003 2962	Parkerova šroub P4x10	1		
7	4149 791 3101	Pružina	1		
8	4149 442 1601	Spojovací pružina	1		
9	4149 442 1600	Spojovací pružina	1		
10	4144 791 9400	Svorka	2		
11	9022 341 0960	Válcový šroub IS-M5x12	2		
12	4149 182 2801	Páka	1		
13	4128 182 4501	Ohnutá pružina	1		
14	4149 182 0800	Zarážková páka	1		
15	4149 182 2800	Páka	1		
16	4149 182 4500	Ohnutá pružina	1		
17	4149 182 1000	Páčka plynu	1		
18	9074 478 2967	Válcový šroub IS-P4x10	1		
19	4149 180 1105	Kabel pro ovládání plynu Nad sériovým číslem: 516674202	1		
20	9074 478 3025	Válcový šroub IS-P4x16	4		
21	4149 790 1300	Ovládací rukojeť Do sériového čísla: 514291126	1	2 - 18, 20, 22	
22	4149 180 1101	Kabel ovládání plynu Do sériového čísla: 514291126	1		

# Ovládací pák:

#	Číslo dílu	Popis	Množství	Obsahuje jeden nebo více článků	Poznámky
<b>23</b>	4180 790 3405	Kruhová rukojeť	1	24 - 28	
<b>24</b>	4130 790 8450	Stříbrná	1	25, 26	
<b>25</b>	9222 068 0900	Čtyřhranná matice M6	2		
<b>26</b>	9022 341 1370	Válcový šroub IS-M6x30	2		
<b>27</b>	4123 791 7400	Upevňovací příruba	2		
<b>28</b>	9291 021 0140	Podložka 6,4	2		

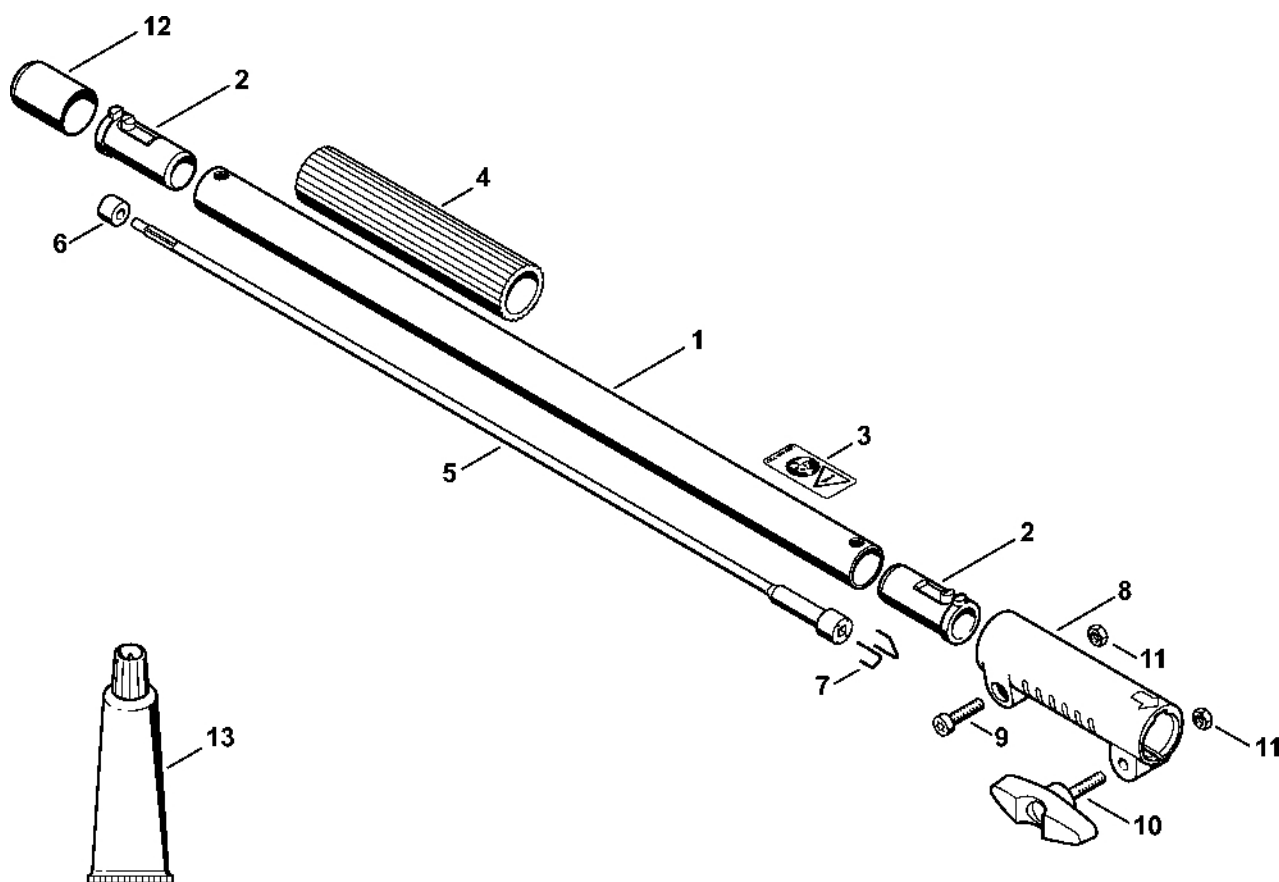
# Kompletní trubka



# Kompletní trubka

#	Číslo dílu	Popis	Množství	Obsahuje jeden nebo více článků	Poznámky
1	4149 710 7126	Kompletní trubka Ø 25,4 mm	1	2	
2	4137 711 2101	Zátka	1		
3	4140 710 3220	Hnací hřídel	1	4 - 6	
4	4140 716 2200	Stříbro	2		
5	4140 791 7207	Pouzdro	1		
6	4140 711 2500	Pouzdro	1		
7	4140 160 0700	Spojovací objímka	1	8 - 10	
8	9022 341 1350	Válcový šroub IS-M6x25	1		
9	4140 790 7501	Šroub s krčkem	1		
10	9210 319 0900	Šestihranná matice M6	2		
11	0000 711 2500	Pouzdro	1		
12	0000 790 8803	Závěsné oko Ø 25,4	1	13, 14	
13	9022 341 0980	Válcový šroub IS-M5x16	1		
14	9210 261 0700	Šestihranná matice M5	1		
15	0781 120 1110	Multifunkční mazivo 225 g	1		

# Prodlužovací trubka 0,5 m HL-KM 0°, HL-KM 135°, HT-KM, SP-KM

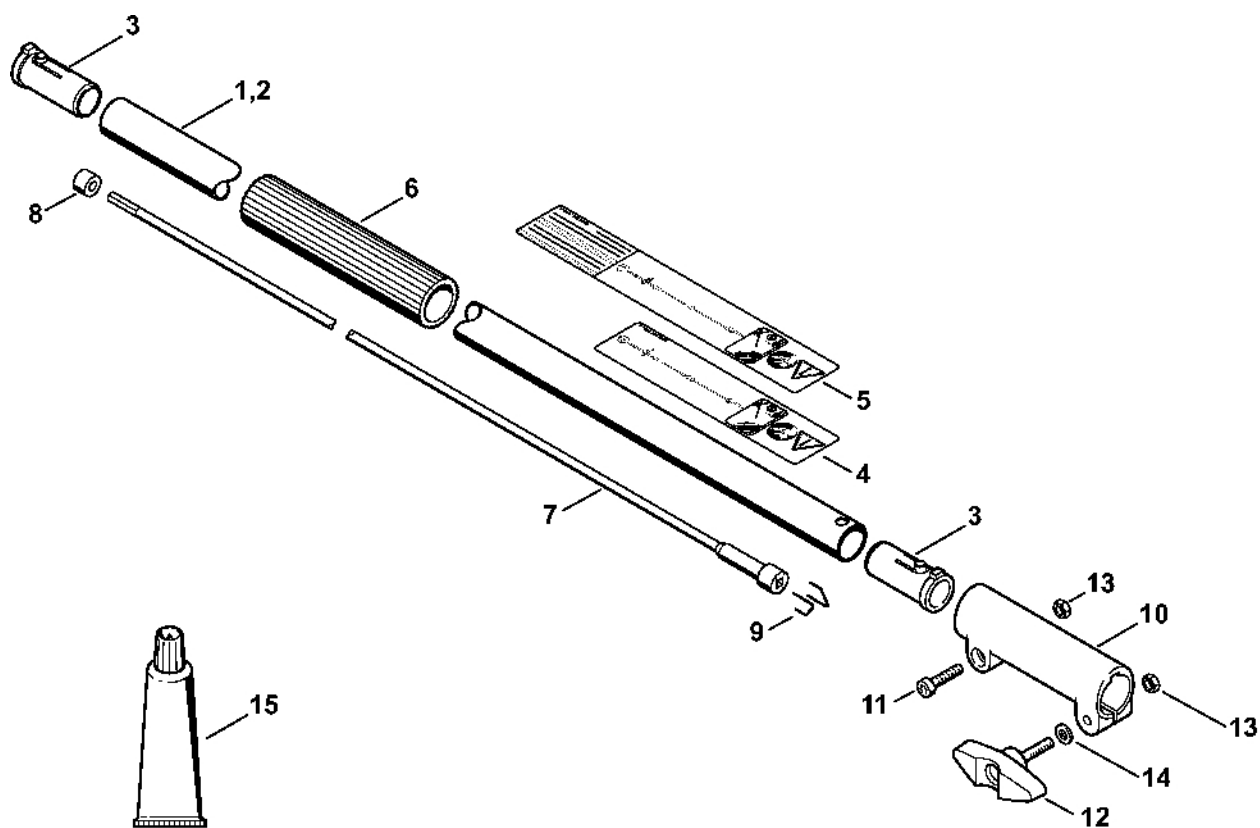


462ET028 SC

# Prodlužovací trubka 0,5 m HL-KM 0°, HL-KM 135°, HT-KM, SP-KM

#	Číslo dílu	Popis	Množství	Obsahuje jeden nebo více článků	Poznámky
1	0000 710 7100	Kompletní trubka Ø 25,4 mm x 502 mm	1	2 - 12	
2	4140 791 7207	Pouzdro	2		
3	0000 967 7327	Výstražný piktogram	1		
4	4230 791 2000	Rukojeť 185 mm	1		
5	0000 710 3201	Hnací hřídel	1	2, 6, 7	
6	4140 711 2500	Pouzdro	1		
7	4140 716 2200	Třmen	2		
8	4140 160 0700	Spojovací manžeta	1	9 - 11	
9	9022 341 1350	Válcový šroub IS-M6x25	1		
10	4140 790 7501	Šroub s krčkem	1		
11	9210 319 0900	Šestihranná matice M6	2		
12	4133 717 2000	Krytka	1		
13	0781 120 1110	Multifunkční mazivo 225 g	1		

# Prodlužovací trubka 1 m HT-KM



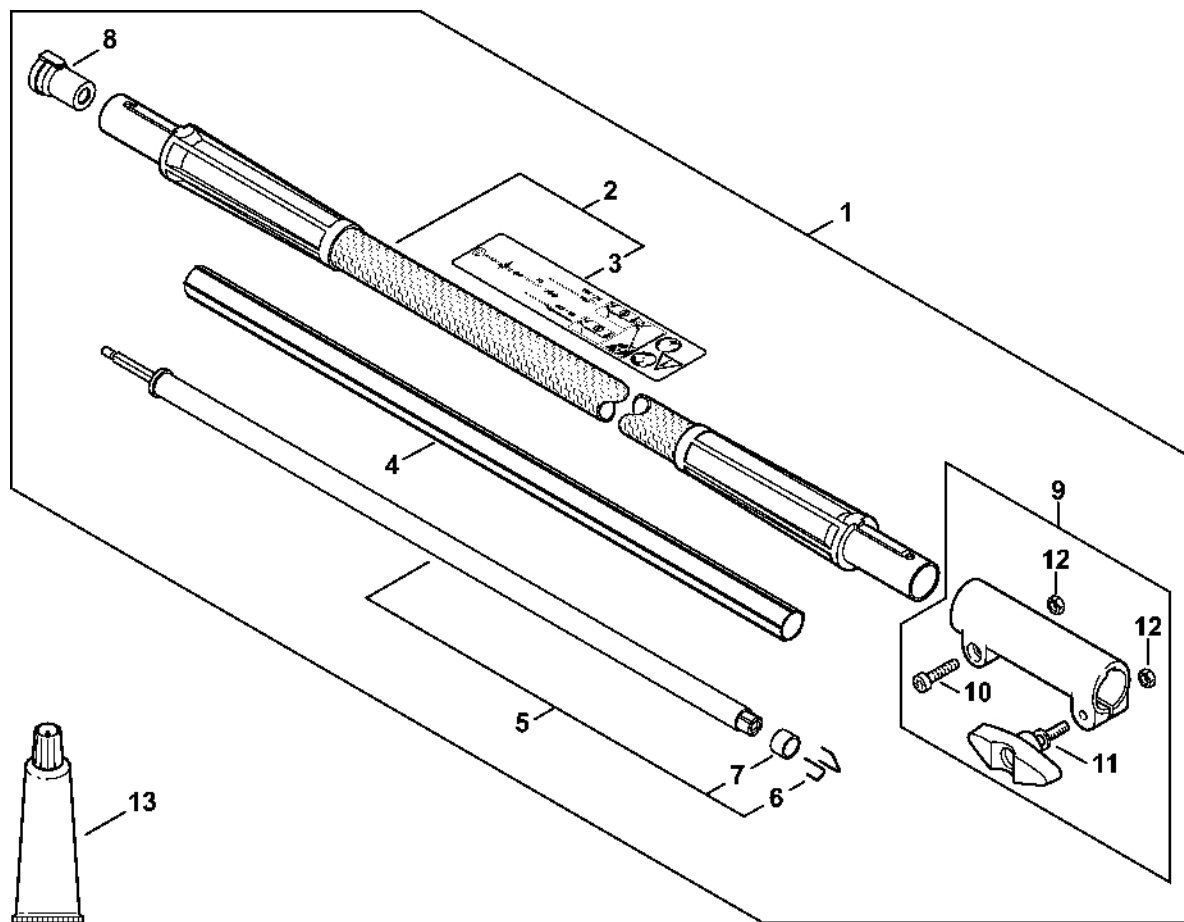
462ET029 SC

# Prodlužovací trubka 1 m

## HT-KM

#	Číslo dílu	Popis	Množství	Obsahuje jeden nebo více článků	Poznámky
1	4140 710 7131	Kompletní trubka 1 m	1	3, 4, 6 - 13	
3	4140 791 7207	Pouzdro	2		
4	0000 967 7324	Výstražný piktogram	1		
6	4230 791 2000	Obal rukojeti 185 mm	1		
7	4140 710 3200	Hnací hřídel	1	3, 8, 9	
8	4140 711 2500	Pouzdro	1		
9	4140 716 2200	Třmen	2		
10	4140 160 0700	Spojovací manžeta	1	11 - 13	
11	9022 341 1350	Válcový šroub IS-M6x25	1		
12	4140 790 7501	Šroub s krčkem	1		
13	9210 319 0900	Šestihranná matice M6	2		
14	9291 021 0140	Podložka 6,4	1		
15	0781 120 1110	Multifunkční mazivo 225 g	1		

# Carbon Prodloužení trubky 1 m HT-KM, HL-KM

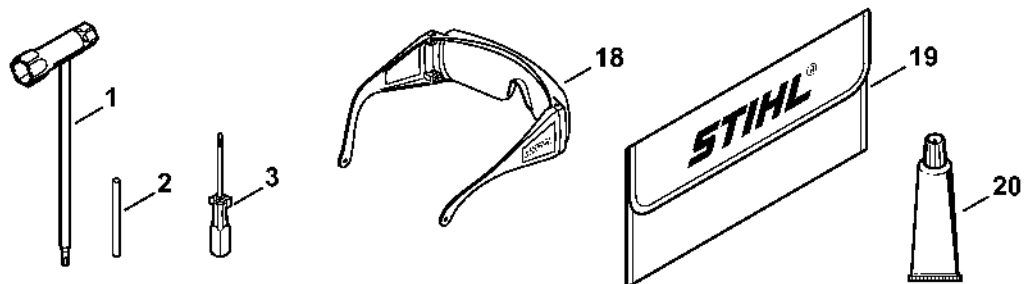
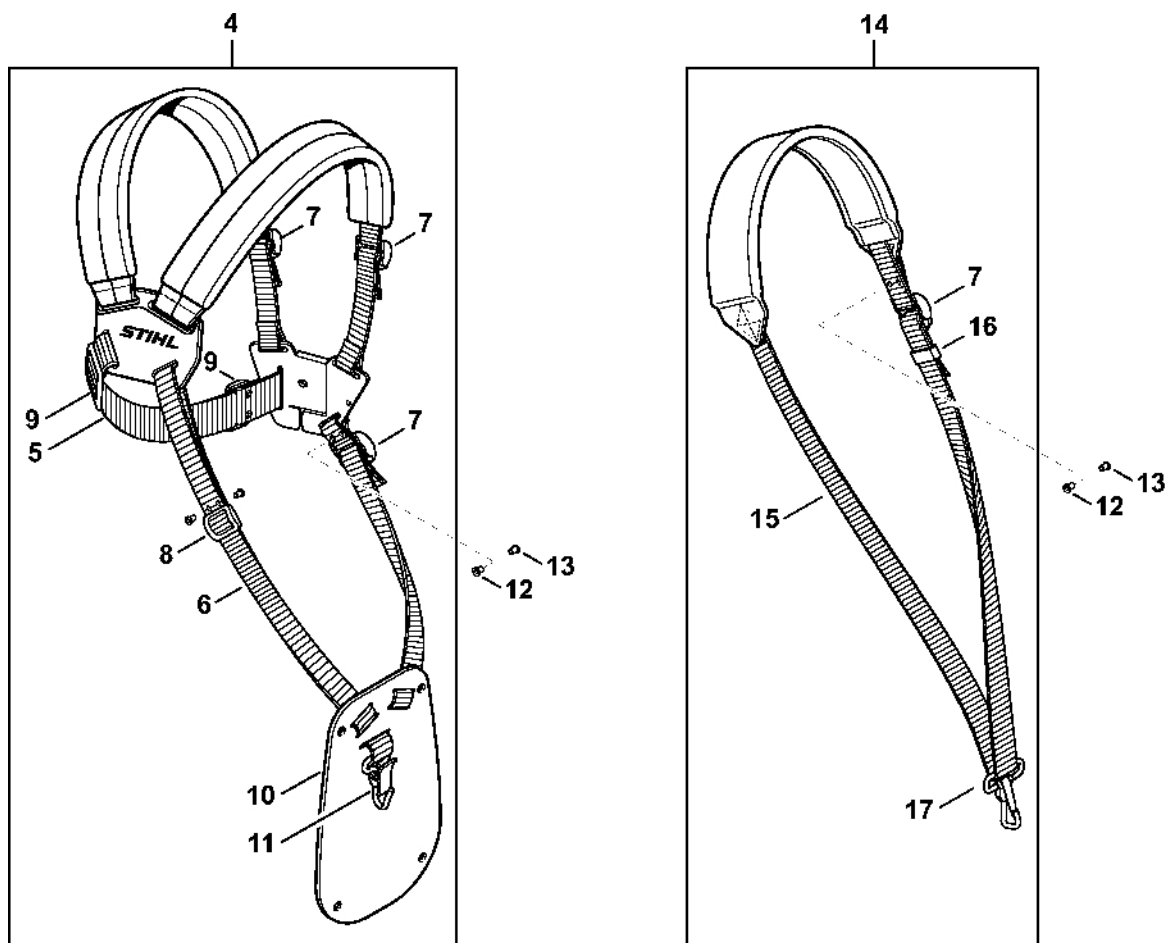


4144-GET-0044-A0

# Carbon Prodloužení trubky 1 m HT-KM, HL-KM

#	Číslo dílu	Popis	Množství	Obsahuje jeden nebo více článků	Poznámky
1	0000 710 7102	Kompletní trubka 1 m	1	2 - 12	
2	0000 710 7103	Kompletní trubka	1	3	
3	0000 967 4069	Indikační deska	1		
4	4180 711 7300	Pouzdro	1		
5	4180 710 3200	Hnací hřídel	1		
6	4140 716 2200	Brzdový třmen	2		
7	4180 711 2501	Pouzdro	1		
8	4180 791 7204	Pouzdro	2		
9	4140 160 0700	Spojovací objímka	1	10 - 12	
10	9022 341 1350	Válcový šroub IS-M6x25	1		
11	4140 790 7501	Šroub s krčkem	1		
12	9210 319 0900	Šestihranná matice M6	2		
13	0781 120 1109	Multifunkční mazivo 80 g	1		

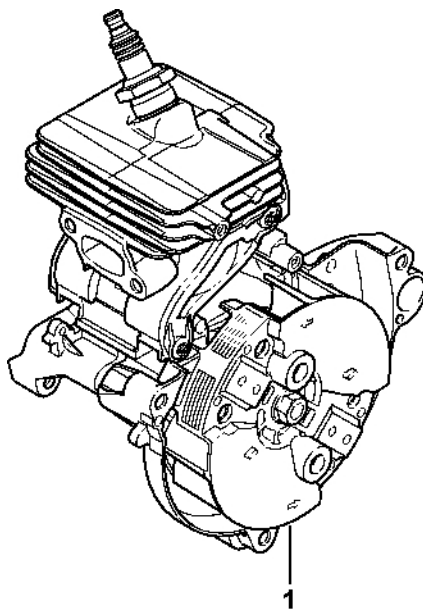
# Nástroje, volitelné příslušenství



4119-GET-0052-A0

# Nástroje, volitelné příslušenství

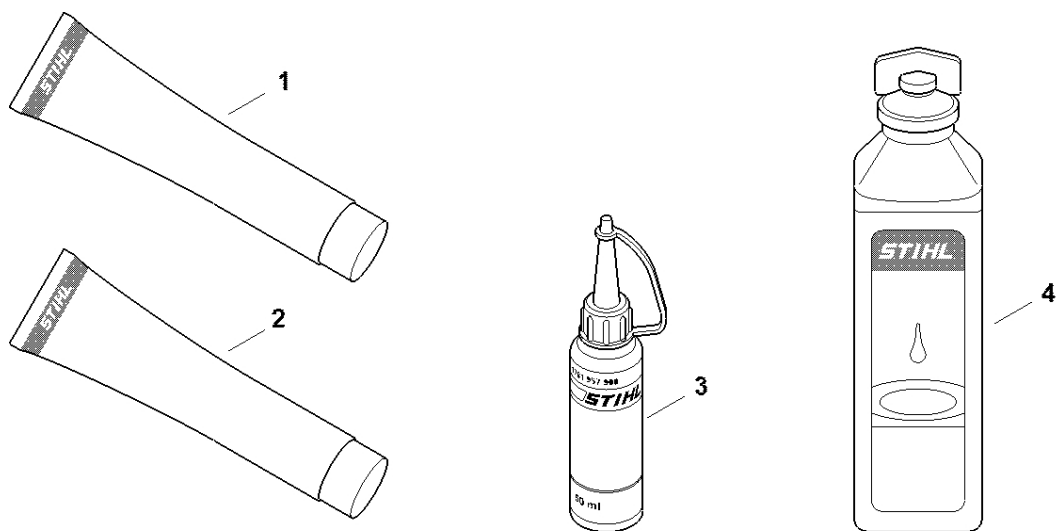
#	Číslo dílu	Popis	Množství	Obsahuje jeden nebo více článků	Poznámky
1	4180 890 3400	Víceúčelový klíč	1		
2	4130 893 7800	Sklopné pouzdro	1		
3	0000 890 2300	Šroubovák	1		
4	4119 710 9001	Postroje	1	5 - 11	
5		Popruh 38x780 mm	1		
	0000 930 2242	Páska 38 mm x 5 m	1		
6		Popruh 25 mm x 1,18 m	1		
	0000 930 2241	Páska 25 mm x 10 m	1		
7	4203 792 7200	Nastavitelná spona	3		
8	4119 718 6300	Regulační smyčka	1		
9	4119 718 6310	Regulační smyčka	2		
10	4119 718 7400	Ochranná deska	1		
11	4147 710 6900	Karabina	1		
12	9408 021 4530	Nýt, nýtovací část 4x8x6	1		(množství podle potřeby)
13	9409 021 4420	Nýt, část hlavy 4x8	1		(množství podle potřeby)
14	4119 710 9012	Postroj	1	7, 15 - 17	
15		Popruh 25 mm x 1,86 m	1		
16	4119 718 6320	Nastavitelná spona	1		
17	4119 710 6900	Karabina	1		
18	0000 884 0307	Ochranné brýle	1		
19	0000 891 0810	Sáček na nářadí	1		
20	0783 830 2000	Tuba s červenou těsnicí pastou HT	1		



0208ET015 SC

# Číslo stroje

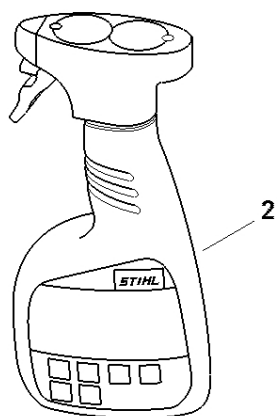
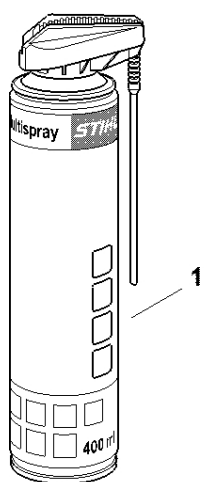
#	Číslo dílu	Popis	Množství	Obsahuje jeden nebo více článků	Poznámky
1		Umístění čísla stroje	1		



0000-GET-0169-A0

# Různé maziva a tuk

#	Číslo dílu	Popis	Množství	Obsahuje jeden nebo více článků	Poznámky
1	0781 120 1022	Mazivo pro reduktor 40 g	1		
1	0781 120 1117	Mazivo pro reduktor 80 g	1		
1	0781 120 1118	Mazivo pro reduktor 225 g	1		
2	0781 120 1021	Mazivo pro reduktor Mulltilub 40 g Tuba	1		
2	0781 120 1109	Multifunkční mazivo 80 g	1		
2	0781 120 1110	Multifunkční mazivo 225 g	1		
3	0781 957 9000	Antifrikční prostředek OH 723	1		
4	0781 319 8401	HP 100 ml	1		
4	0781 319 8052	HP Super 100 ml	1		
4	0781 319 8060	HP Ultra 100 ml	1		



0000-GET-0172-A0

#	Číslo dílu	Popis	Množství	Obsahuje jeden nebo více článků	Poznámky
1	0730 411 7002	Multispray 50 ml	1		
1	0730 411 7000	Multispray	1		
2	0000 881 9400	VarioClean 500 ml	1		
2	0000 881 9409	Speciální čisticí prostředek 5 l	1		
3	0782 516 8500	Multioil Bio 50 ml	1		