

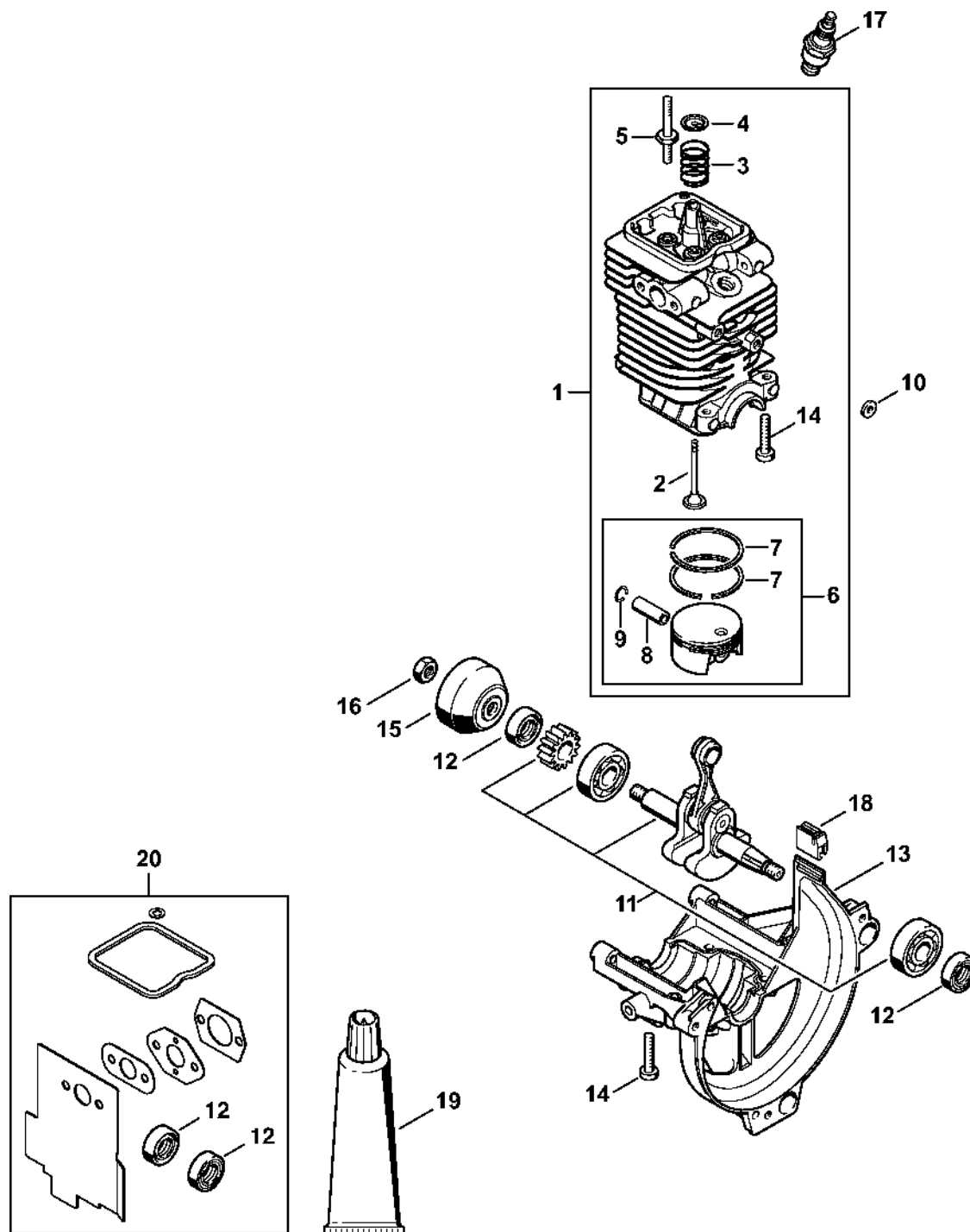
KM 90

Seznam dílů
30.01.2023
Francie,
francouzština

Obsah

| | | | |
|--|----|---|-----|
| Válec, spodní kryt..... | 2 | Kompresometr | 63 |
| Rozvod nebo ovládání ventilů | 4 | Nastavovací kalibr | 65 |
| Startovací zařízení, palivová nádrž..... | 6 | Prodloužení | 67 |
| Tlumič výfuku, vzduchový filtr | 9 | Nástroj pro vytahování | 69 |
| Zapalovací zařízení..... | 12 | Zarážková šroub | 71 |
| Spojka, kryt ventilátoru | 14 | Pouzdro | 73 |
| Karburátor C1Q-S174, C1Q-S131..... | 16 | Vytahovač..... | 75 |
| Karburátor C1Q-S110 | 19 | Momentový klíč..... | 77 |
| Rukojeť | 22 | Momentový klíč s optickým/akustickým ukazatelem | |
| Oboustranná rukojeť | 24 | akustickým..... | 79 |
| Kompletní trubka KM 90 | 26 | Momentový klíč..... | 81 |
| Nástroje, volitelné příslušenství | 28 | Nástavec..... | 83 |
| Motorový blok Ø 38 mm..... | 30 | Víceúčelový klíč..... | 85 |
| Číslo stroje | 33 | Montážní stojan | 87 |
| Různé maziva a tuky | 35 | Upevňovací deska..... | 89 |
| Péče o pleť..... | 37 | Extrakční zařízení | 91 |
| Montážní šroub..... | 39 | Šroubovák | 93 |
| Montážní šroub..... | 41 | Sada kontrolních nástrojů | 95 |
| Montážní objímka..... | 43 | Čerpadlo | 97 |
| Těsnicí deska | 45 | Sada pro kontrolu těsnosti..... | 99 |
| Kontrolní příruba | 47 | Extraktory | 101 |
| Montážní pouzdro | 49 | Šroubovák T20 | 103 |
| Nastavovací kalibr | 51 | Šroubovák s čepelí 8, dlouhý..... | 105 |
| Nasazovací objímka | 53 | | |
| Montážní nástroj 8..... | 55 | | |
| Nástavec 13..... | 57 | | |
| Montážní nástroj..... | 59 | | |
| Kontrolní přístroj ZAT 4 pro zapalovací zařízení | | | |
| zapalovacího zařízení | 61 | | |

Válec, spodní kry

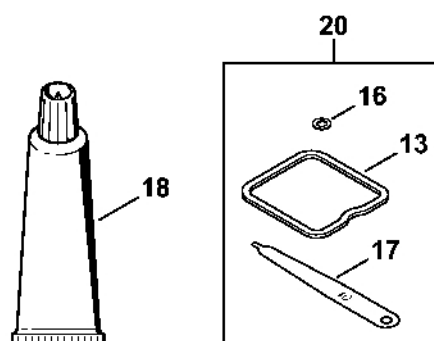
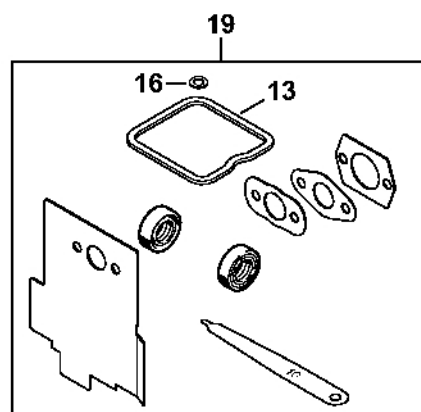
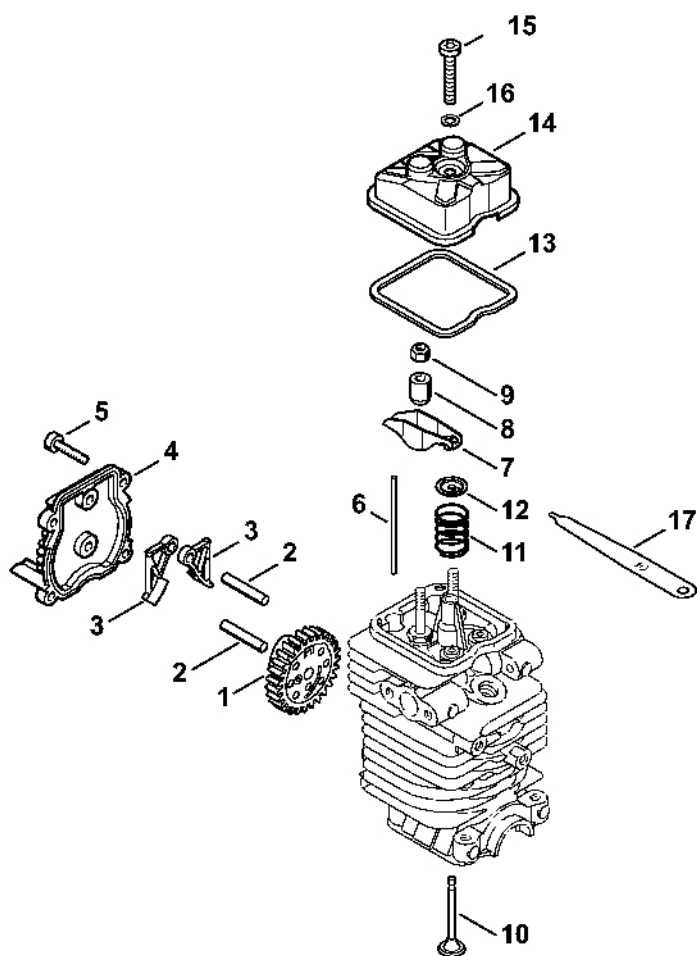
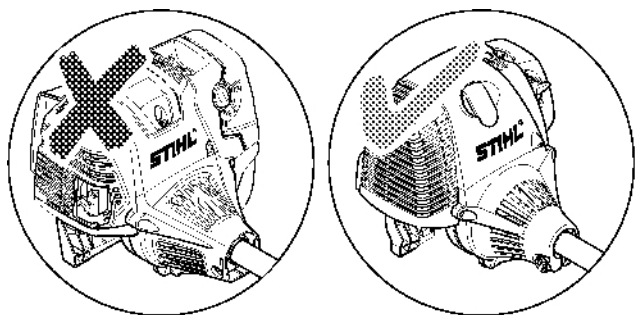


4180-GET-0309-A0

Válec, spodní kry

| # | Číslo dílu | Popis | Množství | Obsahuje jeden nebo více článků | Poznámky |
|----|---------------|------------------------------------|----------|---------------------------------|----------|
| 1 | 4180 020 1207 | Válec s pístem Ø 38 mm | 1 | 2 - 9, 14 | |
| 2 | 4180 025 2002 | Ventil | 2 | | |
| 3 | 4180 025 1600 | Pružina ventilu | 2 | | |
| 4 | 4180 025 3000 | Sponka pružiny | 2 | | |
| 5 | 4180 038 1700 | Šroub s přírubou M5 | 2 | | |
| 6 | 4180 030 2007 | Píst Ø 38 mm | 1 | 7 - 9 | |
| 7 | 4180 034 3002 | Pístní kroužek Ø 38x1,2 mm | 2 | | |
| 8 | 4137 034 1500 | Osa pístu 8x5x22 | 1 | | |
| 9 | 9463 650 0805 | Zajišťovací prstenec 8x0,7 | 2 | | |
| 10 | 4180 404 9300 | Podložka | 2 | | |
| 11 | 4180 030 0410 | Kliková hřídel | 1 | | |
| 12 | 9639 003 1231 | Těsnicí kroužek 12x22x7 | 2 | | |
| 13 | 4180 021 2500 | Spodní kryt | 1 | | |
| 14 | 9075 478 4159 | Válcový šroub IS-D5x24 | 4 | | |
| 15 | 4223 195 0600 | Startovací kolečko | 1 | | |
| 16 | 9210 261 1140 | Šestihránná matice M8x1 | 1 | | |
| 17 | 0000 400 7009 | Svíčka Bosch USR7AC | 1 | | |
| 18 | 4180 182 0700 | Pouzdro | 1 | | |
| 19 | 0783 830 2000 | Trubka s těsnicí pastou HT červená | 1 | | |
| 20 | 4180 007 1006 | Sada těsnění | 1 | 12 | |

Rozvod pomocí ventilů nebo ventilové ovládnání

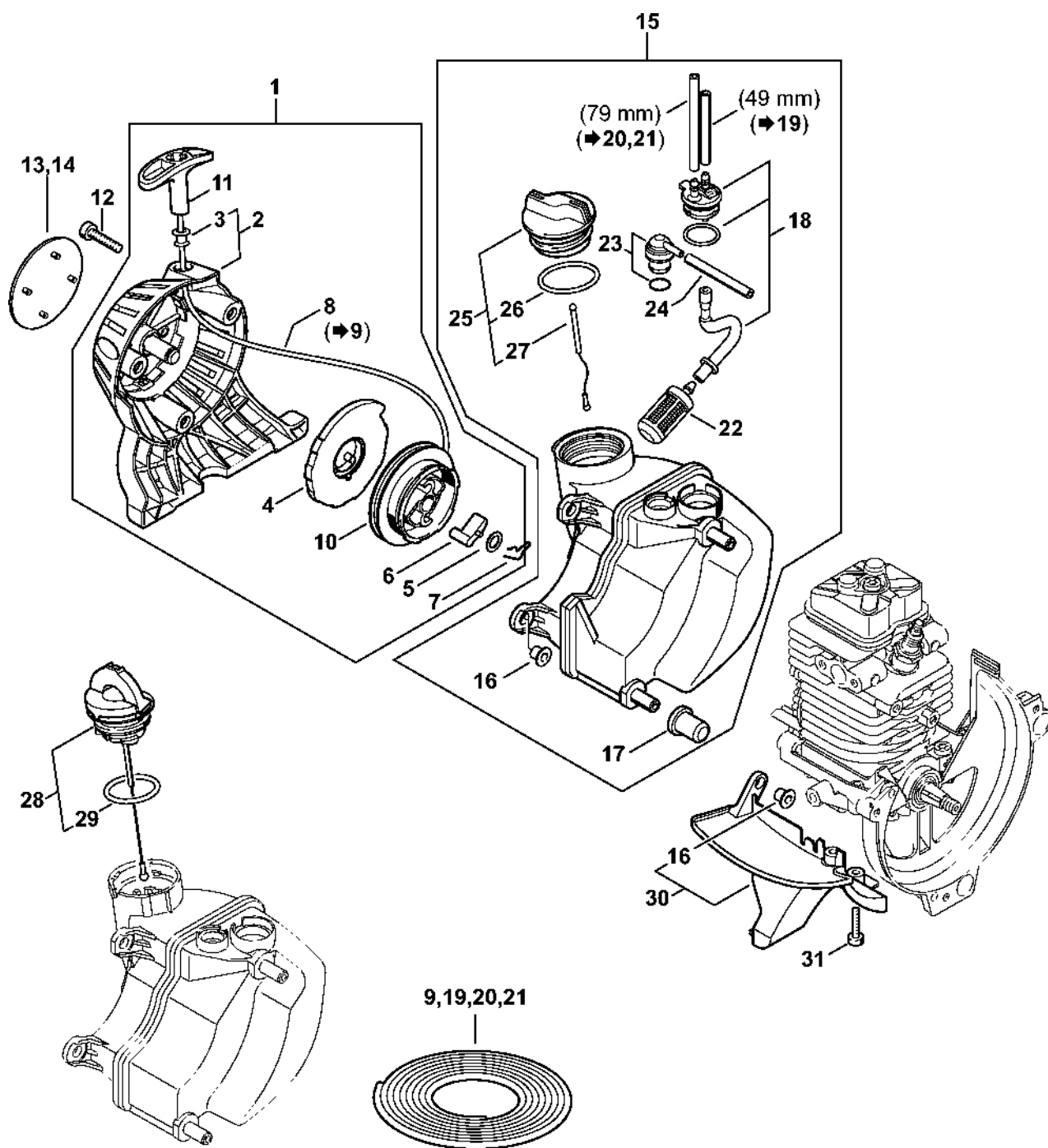


4162-GET-0031-A2

Rozvod pomocí ventilů nebo ventilové ovládání

| # | Číslo dílu | Popis | Množství | Obsahuje jeden nebo více článků | Poznámky |
|----|---------------|---------------------------------|----------|---------------------------------|----------|
| 1 | 4180 030 1800 | Vačkové kolo | 1 | | |
| 2 | 4180 038 0803 | Šroub 5x26,5 | 2 | | |
| 3 | 4180 038 1900 | Kyvné rameno | 2 | | |
| 4 | 4180 038 1300 | Kryt | 1 | | |
| 5 | 9075 478 3018 | Válcový šroub IS-D4x18 | 4 | | |
| 6 | 4180 038 2600 | Tlačný čep vahadla | 2 | | |
| 7 | 4282 038 1000 | Kyvný čep | 2 | | |
| 8 | 4180 038 2000 | Pouzdro | 2 | | |
| 9 | 4180 038 2700 | Bezpečnostní matice M5 | 2 | | |
| 10 | 4180 025 2002 | Ventil | 2 | | |
| 11 | 4180 025 1600 | Pružina ventilu | 2 | | |
| 12 | 4180 025 3000 | Sponka pružiny | 2 | | |
| 13 | 4180 029 0500 | Těsnění | 1 | | |
| 14 | 4180 025 1100 | Kryt ventilu | 1 | | |
| 15 | 9022 346 1070 | Válcový šroub IS-M5x30 | 1 | | |
| 16 | 9636 815 0270 | Těsnicí kroužek 5x9x1 | 1 | | |
| 17 | 4180 893 6400 | Nastavovací kalibr | 1 | | |
| 18 | 0783 830 2000 | Těsnicí pasta HT červená | 1 | | |
| 19 | 4180 007 1006 | Sada těsnění | 1 | 13, 16, 17 | |
| 20 | 4180 007 1005 | Sada nastavovacích dílů ventilů | 1 | 13, 16, 17 | |

Odpalovací zařízení, palivová nádrž



4180-GET-0314-A0

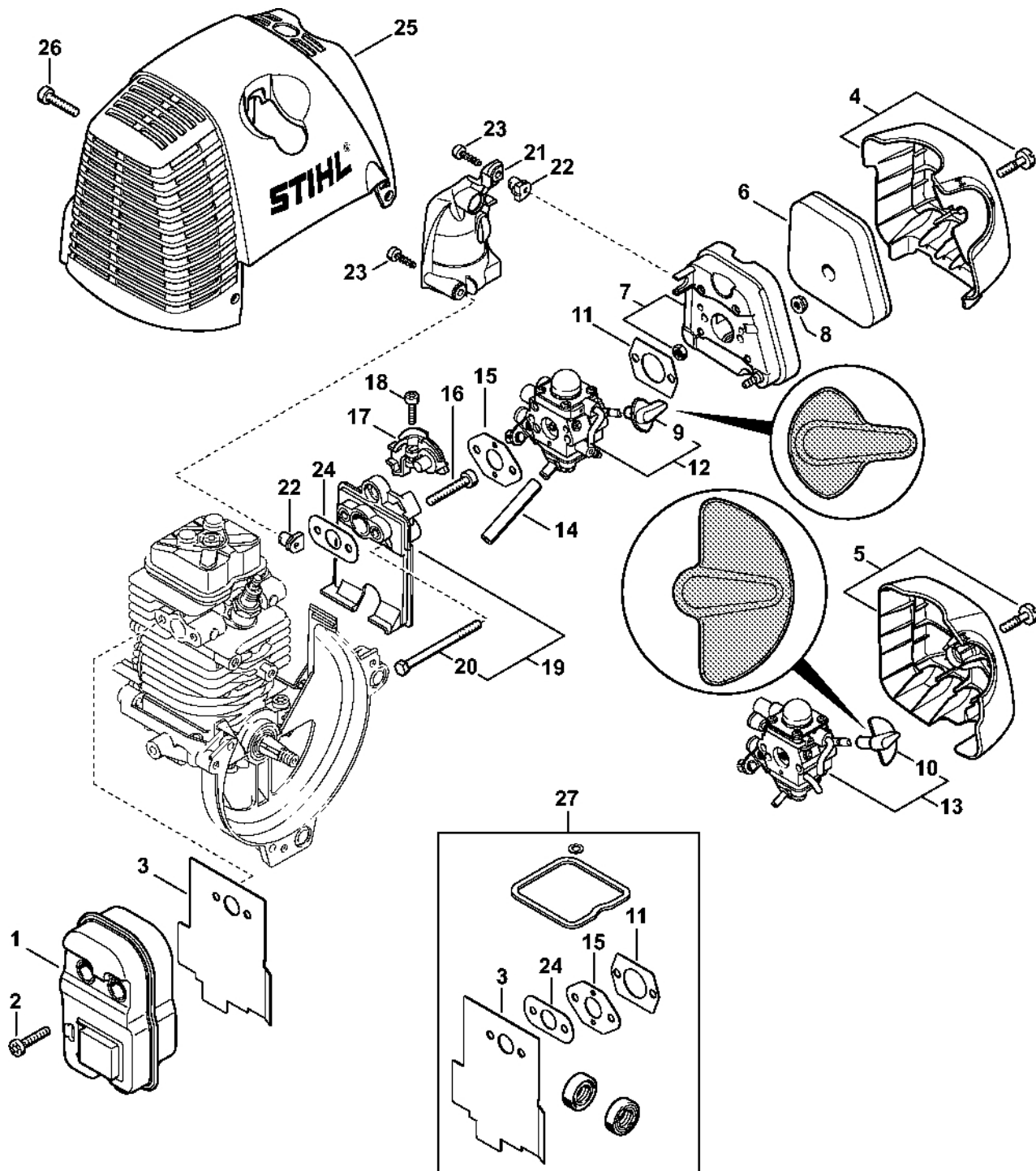
Odpalovací zařízení, palivová nádr

| # | Číslo dílu | Popis | Množství | Obsahuje jeden nebo více článků | Poznámky |
|----|---------------|--------------------------------|----------|---------------------------------|----------|
| 1 | 4180 190 4000 | Odpalovací zařízení | 1 | 2 - 8, 10, 11 | |
| 2 | 4180 190 0400 | Kryt odpalovacího zařízení | 1 | 3 | |
| 3 | 9416 868 6650 | Nýt 6,5x0,5x8,8 | 1 | | |
| 4 | 4180 190 0600 | Vratná pružina | 1 | | |
| 5 | 0000 958 0923 | Podložka | 1 | | |
| 6 | 4116 195 7200 | Ráčna | 1 | | |
| 7 | 1118 195 3500 | Pružina | 1 | | |
| 8 | 0000 195 8203 | Spouštěcí lano Ø 3x850 mm | 1 | | |
| 9 | 0000 930 2208 | Spouštěcí lano Ø 3 mm x 30,5 m | 1 | | |
| 9 | 0000 930 2211 | Spouštěcí lano Ø 3 mm x 60,8 m | 1 | | |
| 10 | 4128 195 0400 | Kladka na lano | 1 | | |
| 11 | 4140 195 3400 | Rukojeť | 1 | | |
| 12 | 9075 478 4159 | Válcový šroub IS-D5x24 | 3 | | |
| 13 | 4180 967 1539 | Identifikační štítek KM 90 | 1 | | |
| 14 | 4180 967 1540 | Registrační značka KM 90 R | 1 | | |
| 15 | 4180 350 0418 | Palivová nádrž | 1 | 16 - 18, 22 - 26 | |
| 16 | 9991 003 5087 | Pouzdro 7,5x6,8 | 3 | | |
| 17 | 4180 352 8100 | Vložka | 2 | | |
| 18 | 4180 350 1402 | Spojovací díl | 1 | | |
| 19 | 0000 937 5004 | Hadice 3,1 x 5,7 mm x 1 m, R5 | 1 | | |
| 20 | 0000 930 2803 | Hadice 3,1 x 5,7 mm x 1 m, R3 | 1 | | |
| 21 | 0712 923 8004 | Hadice 3,1 x 5,7 mm x 10 m, R3 | 1 | | |
| 22 | 0000 350 3502 | Sací filtr | 1 | | |
| 23 | 0000 350 5807 | Odvzdušnění nádrže | 1 | | |
| 24 | 4119 141 8600 | Hadice | 1 | | |
| 25 | 0000 350 0527 | Zátka nádrže | 1 | 25, 26 | |

Odpalovací zařízení, palivová nádr

| # | Číslo dílu | Popis | Množství | Obsahuje jeden nebo více článků | Poznámky |
|-----------|---------------|------------------------|----------|---------------------------------|----------|
| 26 | 9645 951 3890 | O-kroužek 35x3-FPM 80 | 1 | | |
| 27 | 0000 350 0900 | Lano | 1 | | |
| 28 | 0000 350 0533 | Zátka nádrže | 1 | 29 | |
| 29 | 9645 948 7734 | O-kroužek 25x3,5 | 1 | | |
| 30 | 4180 350 6501 | Krytka | 1 | 16 | |
| 31 | 9075 478 3018 | Válcový šroub IS-D4x18 | 2 | | |

Tlumič výfuku, vzduchový filtr



4100-GET-0313-A0

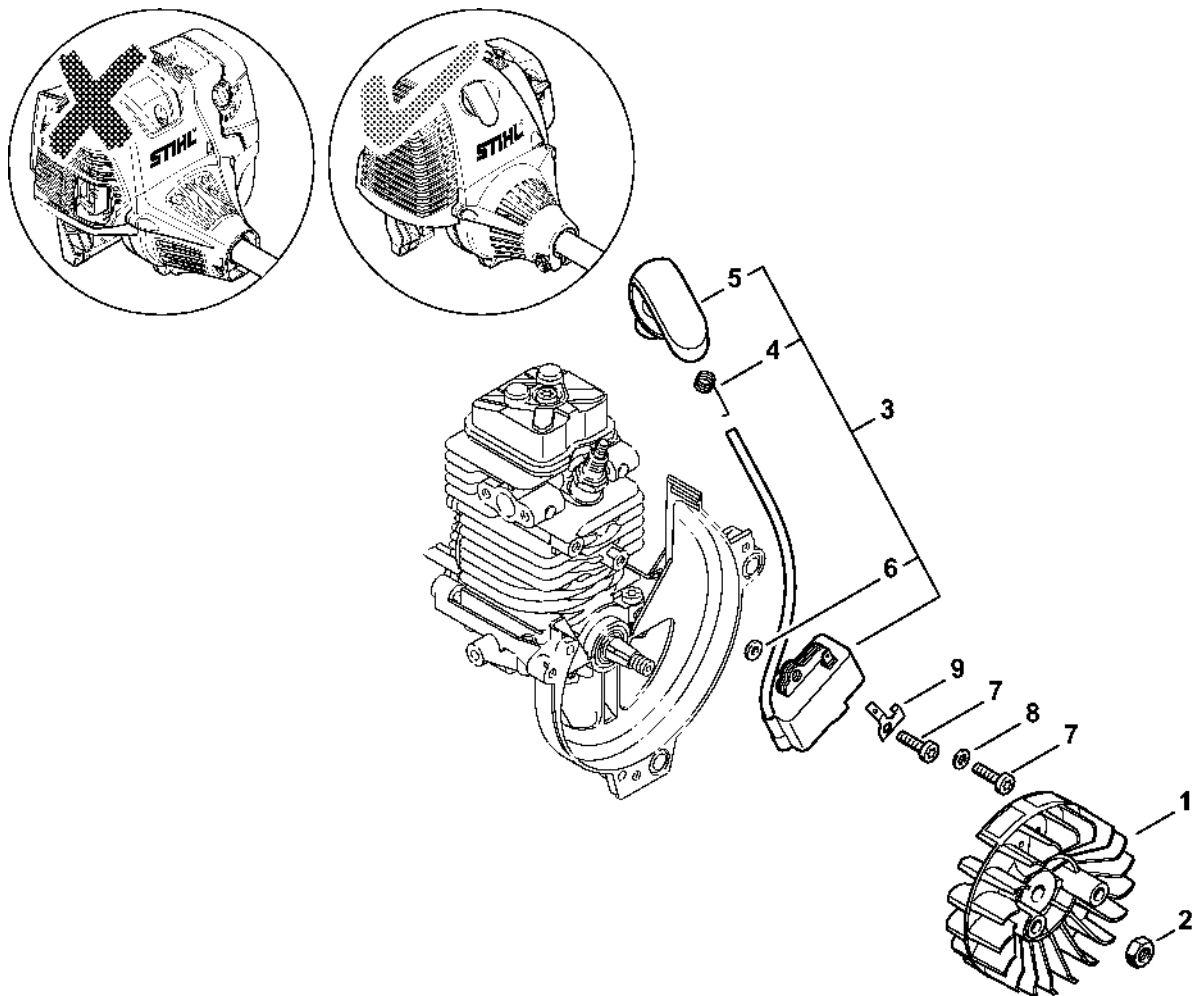
Tlumič výfuku, vzduchový filtr

| # | Číslo dílu | Popis | Množství | Obsahuje jeden nebo více článků | Poznámky |
|----|---------------|-------------------------|----------|---------------------------------|----------|
| 1 | 4180 140 0603 | Tlumič | 1 | | |
| 2 | 9075 478 4159 | Válcový šroub IS-D5x24 | 3 | | |
| 3 | 4180 149 0600 | Těsnění tlumiče | 1 | | |
| 4 | 4180 140 1006 | Kryt filtru | 1 | | |
| 5 | 4180 140 1000 | Kryt filtru | 1 | | |
| 6 | 4180 120 1800 | Filtr | 1 | | |
| 7 | 4180 140 2805 | Filtrační skříň | 1 | | |
| 8 | 9216 261 0700 | Šestihranná matice M5 | 2 | | |
| 9 | 4180 182 9502 | Nastavovací knoflík | 1 | | |
| 10 | 4180 182 9500 | Nastavovací knoflík | 1 | | |
| 11 | 4114 149 1205 | Těsnění | 1 | | |
| 12 | 4180 120 0611 | Karburátor C1Q-S174A | 1 | 9 | |
| 13 | 4180 120 0604 | Karburátor C1Q-S110E | 1 | 10 | |
| 14 | 4180 141 8601 | Impulzní hadice | 1 | | |
| 15 | 4140 129 0900 | Těsnění | 1 | | |
| 16 | 9075 478 4167 | Válcový šroub IS-D5x32 | 2 | | |
| 17 | 4180 182 7601 | Upínací díl | 1 | | |
| 18 | 9022 313 0680 | Válcový šroub IS M4x16 | 1 | | |
| 19 | 4180 120 2303 | Prostřední příruba | 1 | 20 | |
| 20 | 9007 319 1135 | Šestihranný šroub M5x65 | 2 | | |
| 21 | 4180 123 0600 | Krytka | 1 | | |
| 22 | 9286 929 0030 | Klipová matice 40x2,5x5 | 2 | | |
| 23 | 9074 478 3025 | Válcový šroub IS-P4x16 | 2 | | |
| 24 | 4180 129 0900 | Těsnění | 1 | | |
| 25 | 4180 080 1600 | Kryt | 1 | | |
| 26 | 9075 478 4159 | Válcový šroub IS-D5x24 | 3 | | |

Tlumič výfuku, vzduchový filtr

| # | Číslo dílu | Popis | Množství | Obsahuje jeden nebo více článků | Poznámky |
|-----------|---------------|--------------|----------|---------------------------------|----------|
| 27 | 4180 007 1006 | Sada těsnění | 1 | 3, 11, 15, 24 | |

Zapalovací zařízení

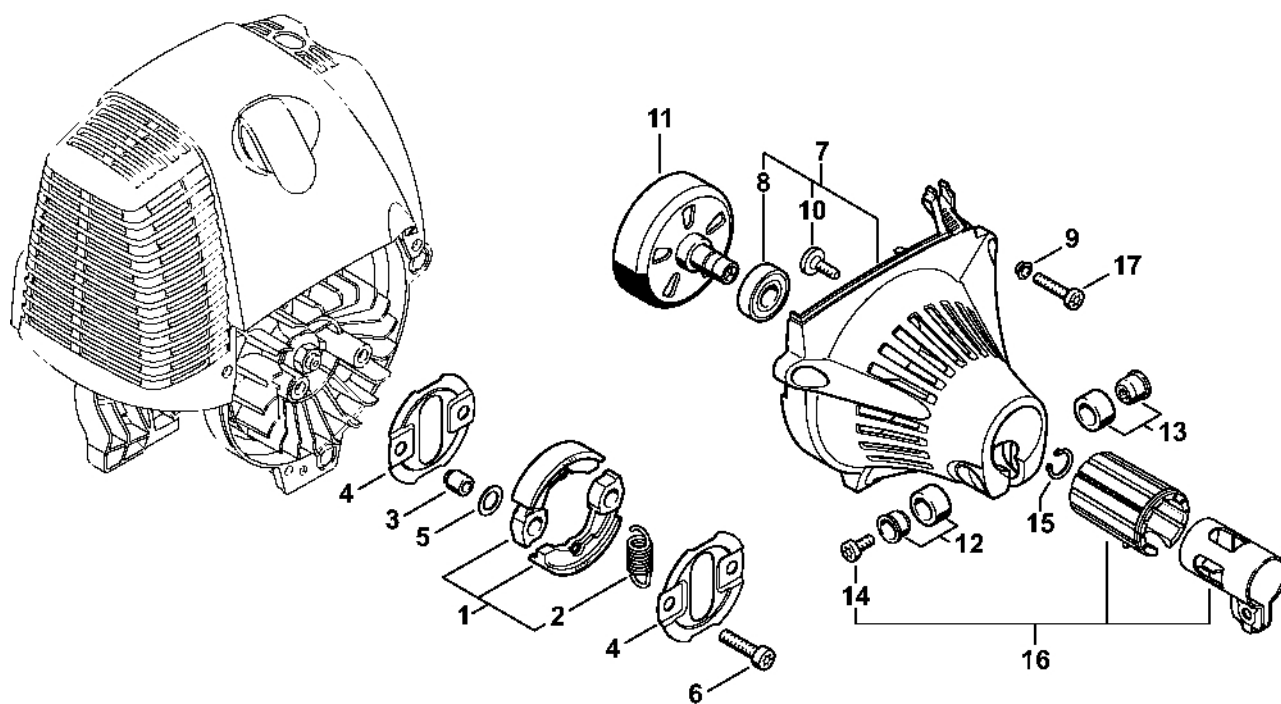
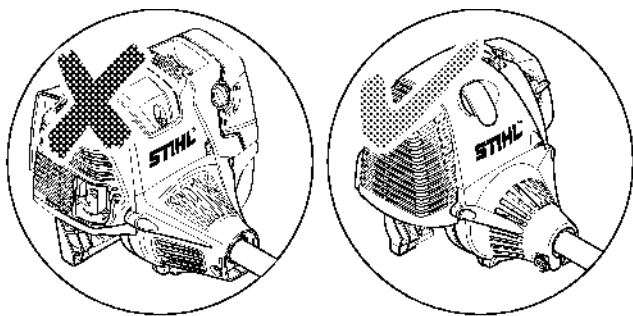


4182-GET-0062-A2

Zapalovací zařízení

| # | Číslo dílu | Popis | Množství | Obsahuje jeden nebo více článků | Poznámky |
|---|---------------|-----------------------------|----------|---------------------------------|----------|
| 1 | 4180 400 1200 | Rotor | 1 | | |
| 2 | 9210 261 1140 | Šestihranná matice M8x1 | 1 | | |
| 3 | 4180 400 1308 | Zapalovací modul | 1 | 4 - 6 | |
| 4 | 0000 998 0604 | Ohnutá pružina | 1 | | |
| 5 | 4180 405 1000 | Kontakt zapalovacího kabelu | 1 | | |
| 6 | 4180 404 9300 | Podložka | 2 | | |
| 7 | 9075 478 3018 | Válcový šroub IS-D4x18 | 2 | | |
| 8 | 9291 021 0100 | Podložka 4,3 | 1 | | |
| 9 | 4180 431 2100 | Zásuvná jazýčková spojka | 1 | | |

Spojka, kryt ventilátoru

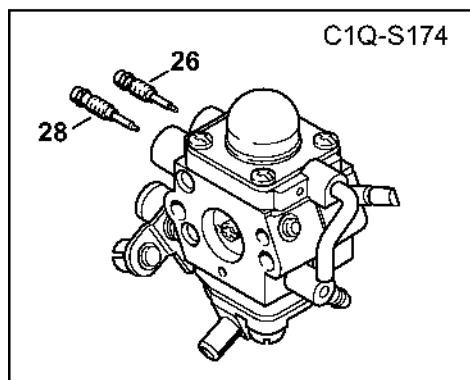


4162-GET-0037-A2

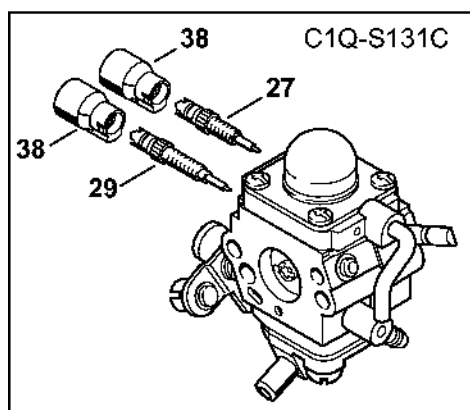
Spojka, kryt ventilátoru

| # | Číslo dílu | Popis | Množství | Obsahuje jeden nebo více článků | Poznámky |
|----|---------------|-------------------------------------|----------|---------------------------------|----------|
| 1 | 4180 160 2000 | Spojka | 1 | 2 | |
| 2 | 0000 997 5902 | Napínací pružina | 1 | | |
| 3 | 0000 961 0601 | Prsten | 2 | | |
| 4 | 4180 162 1000 | Krycí podložka | 2 | | |
| 5 | 0000 958 1000 | Podložka 16x10x0,5 | 2 | | |
| 6 | 9022 341 1350 | Válcový šroub IS-M6x25 | 2 | | |
| 7 | 4180 080 1809 | Kryt ventilátoru | 1 | 8, 10 | |
| 8 | 9503 003 6462 | Kuličkové ložisko s drážkou 6201-2Z | 1 | | |
| 9 | 9416 868 6510 | Trubkový nýt 6,5x0,5x3,0 | 3 | | |
| 10 | 0000 951 1105 | Válcový šroub IS-P5x14 | 1 | | |
| 11 | 4180 160 2900 | Spojková skříň | 1 | | |
| 12 | 4180 790 7205 | Pouzdro | 1 | | |
| 13 | 4180 790 7200 | Pouzdro | 1 | | |
| 14 | 9022 341 0980 | Válcový šroub IS-M5x16 | 1 | | |
| 15 | 9455 621 1130 | Pojistný kroužek 12x1 | 1 | | |
| 16 | 4180 790 4700 | Svěrka | 1 | 14 | |
| 17 | 9075 478 4159 | Válcový šroub IS-D5x24 | 3 | | |

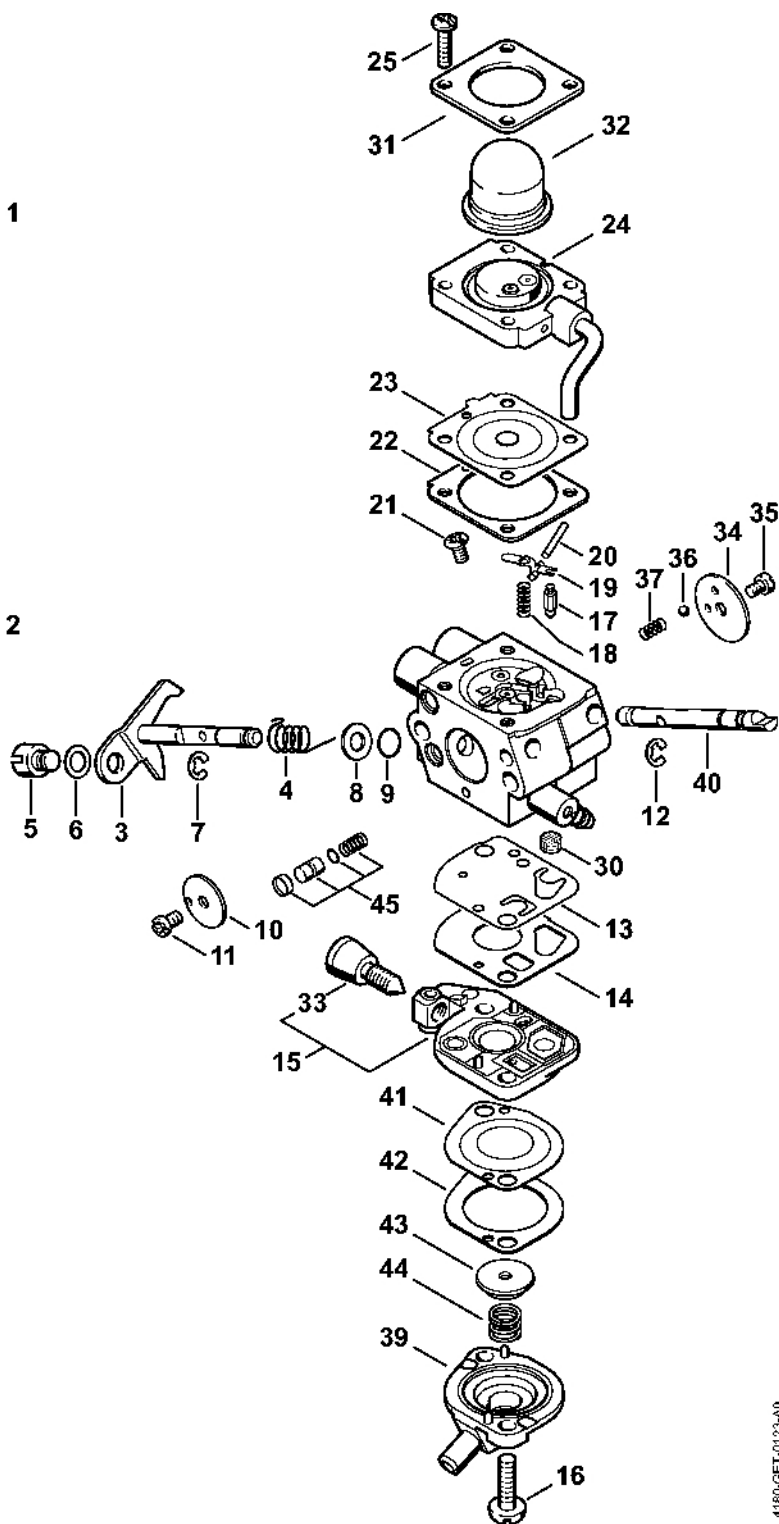
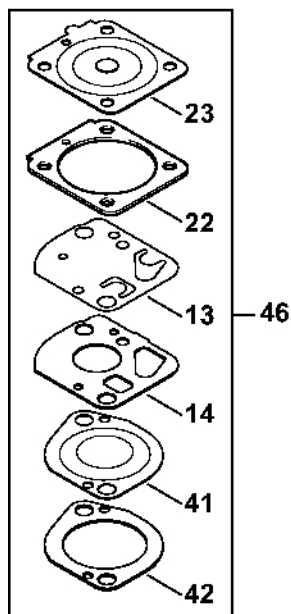
Karburátor C1Q-S174, C1Q-S131



1



2



4160-GET-0123-A0

Karburátor C1Q-S174, C1Q-S131

| # | Číslo dílu | Popis | Množství | Obsahuje jeden nebo více článků | Poznámky |
|----|---------------|----------------------------|----------|---------------------------------|----------|
| 1 | 4180 120 0611 | Karburátor C1Q-S174A | 1 | 3 - 26, 28, 30 - 37, 39 - 45 | |
| 2 | 4180 120 0608 | Karburátor C1Q-S131C | 1 | 3 - 25, 27, 29 - 45 | |
| 3 | 4180 120 7105 | Osa škrticí klapky s pákou | 1 | | |
| 4 | 4180 122 3005 | Pružina | 1 | | |
| 5 | 4180 121 8900 | Šroub | 1 | | |
| 6 | 4137 121 8600 | Podložka | 1 | | |
| 7 | 1120 122 9000 | Pojistný kroužek | 1 | | |
| 8 | 4180 121 8601 | Podložka | 1 | | |
| 9 | 4180 122 3601 | Těsnicí kroužek | 1 | | |
| 10 | 4180 121 3300 | Motýlek | 1 | | |
| 11 | 1125 122 7403 | Šrouby s kulatou hlavou | 1 | | |
| 12 | 1125 122 9001 | Pojistný kroužek | 1 | | |
| 13 | 4180 121 4800 | Membrána čerpadla | 1 | | |
| 14 | 4180 129 0901 | Těsnění čerpadla | 1 | | |
| 15 | 4180 120 2602 | Kryt čerpadla | 1 | 33 | |
| 16 | 4180 122 7101 | Šroub | 2 | | |
| 17 | Z000 018 Z000 | Vstupní tryska | 1 | | |
| 18 | 1120 122 3004 | Pružina | 1 | | |
| 19 | 1125 121 5000 | Páka pro nastavení přívodu | 1 | | |
| 20 | 1120 121 9200 | Osa | 1 | | |
| 21 | 1120 122 6600 | Šrouby s přírubou | 1 | | |
| 22 | 4180 129 0902 | Nastavovací podložka | 1 | | |
| 23 | 4314 121 4700 | Nastavovací membrána | 1 | | |
| 24 | 4180 120 2207 | Příruba | 1 | | |
| 25 | 4226 122 7100 | Šroub | 4 | | |
| 26 | 4180 122 6705 | Šroub H pro vysoké otáčky | 1 | | |

Karburátor C1Q-S174, C1Q-S131

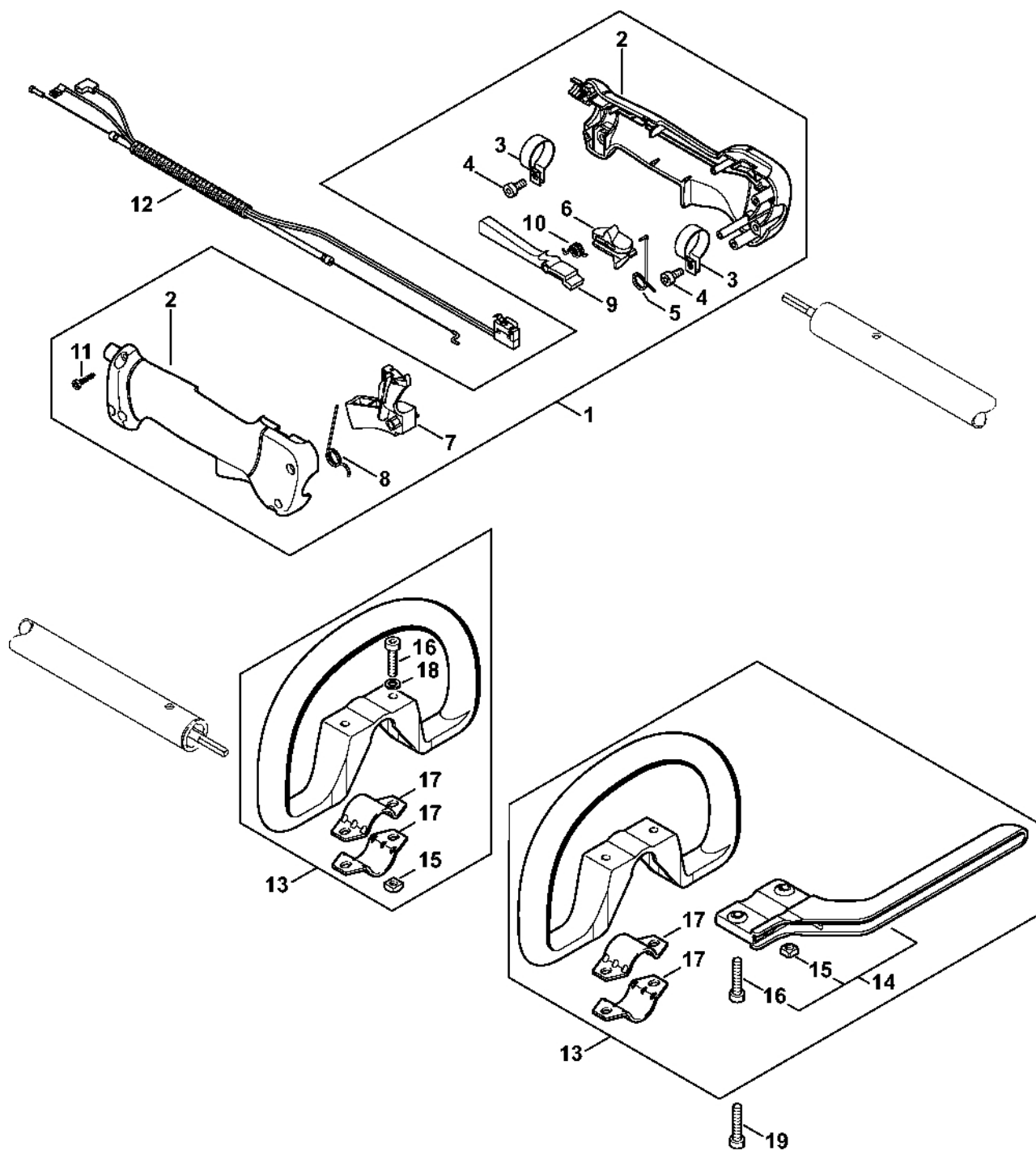
| # | Číslo dílu | Popis | Množství | Obsahuje jeden nebo více článků | Poznámky |
|----|---------------|---|----------|---------------------------------|----------|
| 27 | 4180 122 6701 | Šroub H pro vysoké otáčky | 1 | | |
| 28 | 4180 122 6803 | Šroub L pro bohatost při volnoběhu | 1 | | |
| 29 | 4180 122 6802 | Šroub L pro bohatou směs při volnoběhu | 1 | | |
| 30 | 1120 121 7800 | Síto | 1 | | |
| 31 | 4140 121 0800 | Víko | 1 | | |
| 32 | 4226 121 2700 | Krytka | 1 | | |
| 33 | 4140 122 6200 | Šroub pro nastavení volnoběžných otáček | 1 | | |
| 34 | 4128 121 2900 | Startovací klapka | 1 | | |
| 35 | 1125 122 7403 | Šrouby s kulatou hlavou | 1 | | |
| 36 | 4119 122 4200 | Kulička | 1 | | |
| 37 | 4119 122 3002 | Ressort | 1 | | |
| 38 | 4229 121 2701 | Krytka | 2 | | |
| 39 | 4180 121 0801 | Víko | 1 | | |
| 40 | 4180 121 3003 | Osa startovací klapky | 1 | | |
| 41 | 4180 121 4801 | Membrána čerpadla | 1 | | |
| 42 | 4180 129 0903 | Těsnění čerpadla | 1 | | |
| 43 | 4180 121 8600 | Podložka | 1 | | |
| 44 | 4180 122 3001 | Pružina | 1 | | |
| 45 | 4180 120 9704 | Sada pístů čerpadla | 1 | | |
| 46 | 4180 007 1060 | Sada dílů karburátoru | 1 | 13, 14, 22, 23, 41, 42 | |

Karburátor C1Q-S110

| # | Číslo dílu | Popis | Množství | Obsahuje jeden nebo více článků | Poznámky |
|----|---------------|--|----------|---------------------------------|----------|
| 1 | 4180 120 0604 | Karburátor C1Q-S110E | 1 | 2 - 42 | |
| 2 | 4180 120 7102 | Motýlová osa s pákou | 1 | | |
| 3 | 4180 122 3000 | Pružina | 1 | | |
| 4 | 4128 121 8901 | Šroub | 1 | | |
| 5 | 4137 121 8600 | Podložka | 1 | | |
| 6 | 1120 122 9000 | Pojistný kroužek | 1 | | |
| 7 | 4180 121 3300 | Křídlo | 1 | | |
| 8 | 1125 122 7403 | Šrouby s kulatou hlavou | 1 | | |
| 9 | 1125 122 9001 | Pojistný kroužek | 1 | | |
| 10 | 4180 121 4800 | Membrána čerpadla | 1 | | |
| 11 | 4180 129 0901 | Těsnění čerpadla | 1 | | |
| 12 | 4180 120 2602 | Kryt čerpadla | 1 | 28 | |
| 13 | 4180 122 7101 | Šroub | 2 | | |
| 14 | Z000 018 Z000 | Vstupní tryska | 1 | | |
| 15 | 1120 122 3004 | Pružina | 1 | | |
| 16 | 1125 121 5000 | Páka pro nastavení přívodu | 1 | | |
| 17 | 1120 121 9200 | Osa | 1 | | |
| 18 | 1120 122 6600 | Šrouby s přírubou | 1 | | |
| 19 | 4180 129 0902 | Nastavovací podložka | 1 | | |
| 20 | 4314 121 4700 | Regulační membrána | 1 | | |
| 21 | 4180 120 2207 | Příruba | 1 | | |
| 22 | 4226 122 7100 | Šroub | 4 | | |
| 23 | 4180 122 6701 | Šroub H pro vysoké otáčky | 1 | | |
| 24 | 4180 122 6802 | Šroub L pro bohatou směs při volnoběhu | 1 | | |
| 25 | 1120 121 7800 | Síto | 2 | | |
| 26 | 4140 121 0800 | Víko | 1 | | |

Karburátor C1Q-S110

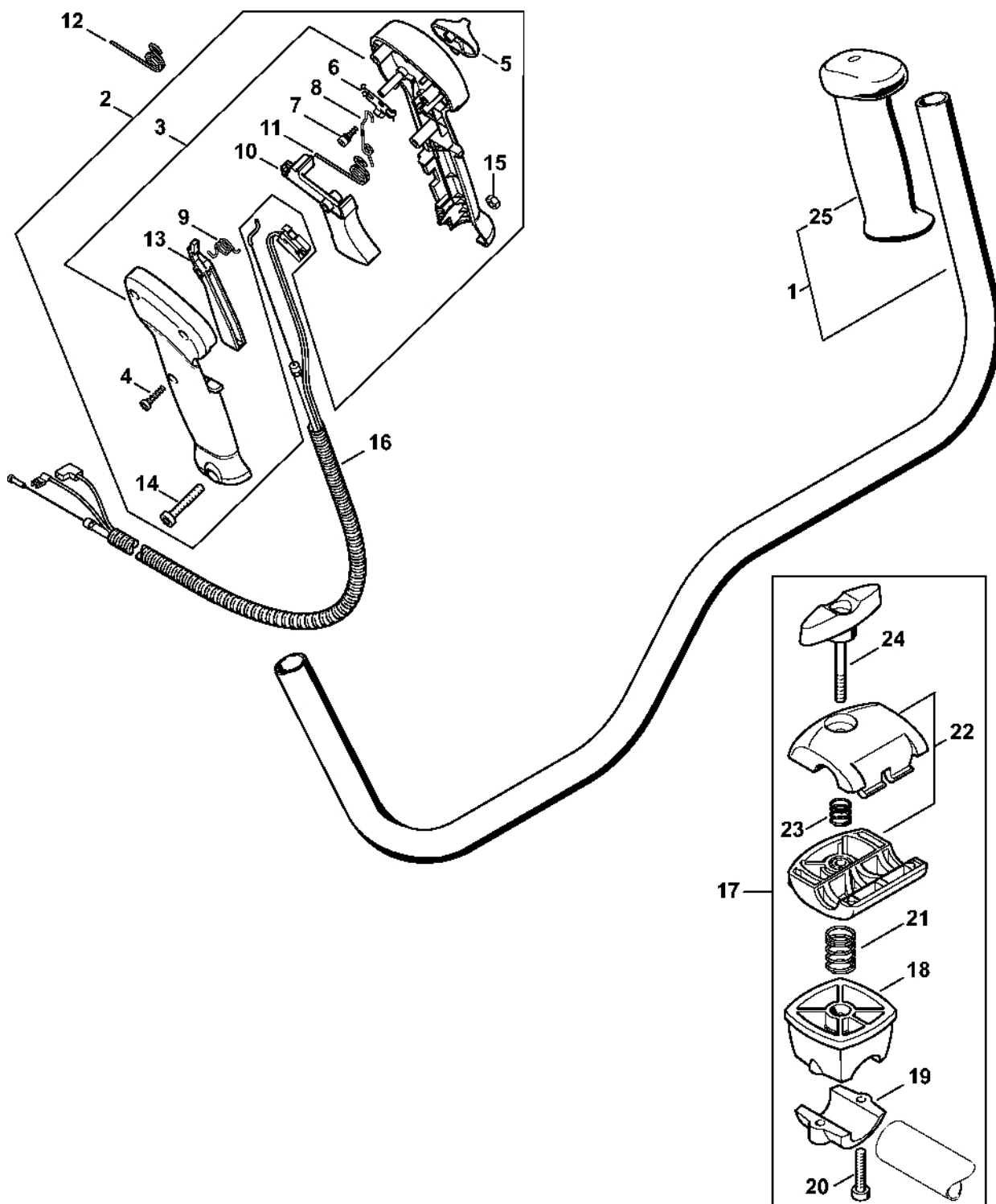
| # | Číslo dílu | Popis | Množství | Obsahuje jeden nebo více článků | Poznámky |
|-----------|---------------|---|----------|---------------------------------|----------|
| 27 | 4226 121 2700 | Krytka | 1 | | |
| 28 | 4140 122 6200 | Šroub pro nastavení volnoběžných otáček | 1 | | |
| 29 | 4128 121 2900 | Startovací klapka | 1 | | |
| 30 | 1125 122 7403 | Šrouby s kulatou hlavou | 1 | | |
| 31 | 4119 122 4200 | Kulička | 1 | | |
| 32 | 4119 122 3002 | Ressort | 1 | | |
| 33 | 4229 121 2701 | Krytka | 2 | | |
| 34 | 4180 121 0801 | Víčko | 1 | | |
| 35 | 4180 121 3002 | Osa startovací klapky | 1 | | |
| 36 | 4180 121 4801 | Membrána čerpadla | 1 | | |
| 37 | 4180 129 0903 | Těsnění čerpadla | 1 | | |
| 38 | 4180 121 8600 | Podložka | 1 | | |
| 39 | 4180 122 3001 | Pružina | 1 | | |
| 40 | 4180 121 5803 | Píst čerpadla | 1 | | |
| 41 | Z000 956 Z004 | O-kroužek FKM | 1 | | |
| 42 | 4180 122 3002 | Pružina | 1 | | |
| 43 | 4180 007 1060 | Sada dílů karburátoru | 1 | 10, 11, 19, 20, 36, 37 | |



4180-GET-0113-A0

| # | Číslo dílu | Popis | Množství | Obsahuje jeden nebo více článků | Poznámky |
|----|---------------|--------------------------|----------|---------------------------------|----------|
| 1 | 4180 790 1304 | Ovládací rukojeť | 1 | 2 - 11 | |
| 2 | 4180 790 0300 | Rukojeť | 1 | | |
| 3 | 4137 791 9400 | Svěrka | 2 | | |
| 4 | 9022 341 0960 | Válcový šroub IS-M5x12 | 2 | | |
| 5 | 4137 182 4505 | Ohnutá pružina | 1 | | |
| 6 | 4137 182 1701 | Kombinovaný posuvník | 1 | | |
| 7 | 4137 182 1001 | Páčka plynu | 1 | | |
| 8 | 4137 182 4504 | Ohnutá pružina | 1 | | |
| 9 | 4137 182 0802 | Zarážková páka | 1 | | |
| 10 | 4128 182 4501 | Ohnutá pružina | 1 | | |
| 11 | 9074 478 3025 | Válcový šroub IS-P4x16 | 4 | | |
| 12 | 4180 180 1150 | Kabel pro ovládání plynu | 1 | | |
| 13 | 4180 790 3405 | Kruhová rukojeť | 1 | 14 - 18 | |
| 14 | 4130 790 8450 | Stříbrná | 1 | 15, 16 | |
| 15 | 9222 068 0900 | Čtyřhranná matice M6 | 2 | | |
| 16 | 9022 341 1370 | Válcový šroub IS-M6x30 | 2 | | |
| 17 | 4123 791 7400 | Upevňovací příruba | 2 | | |
| 18 | 9291 021 0140 | Podložka 6,4 | 2 | | |
| 19 | 9022 341 1350 | Válcový šroub IS-M6x25 | 2 | | |

Oboustranná rukoje

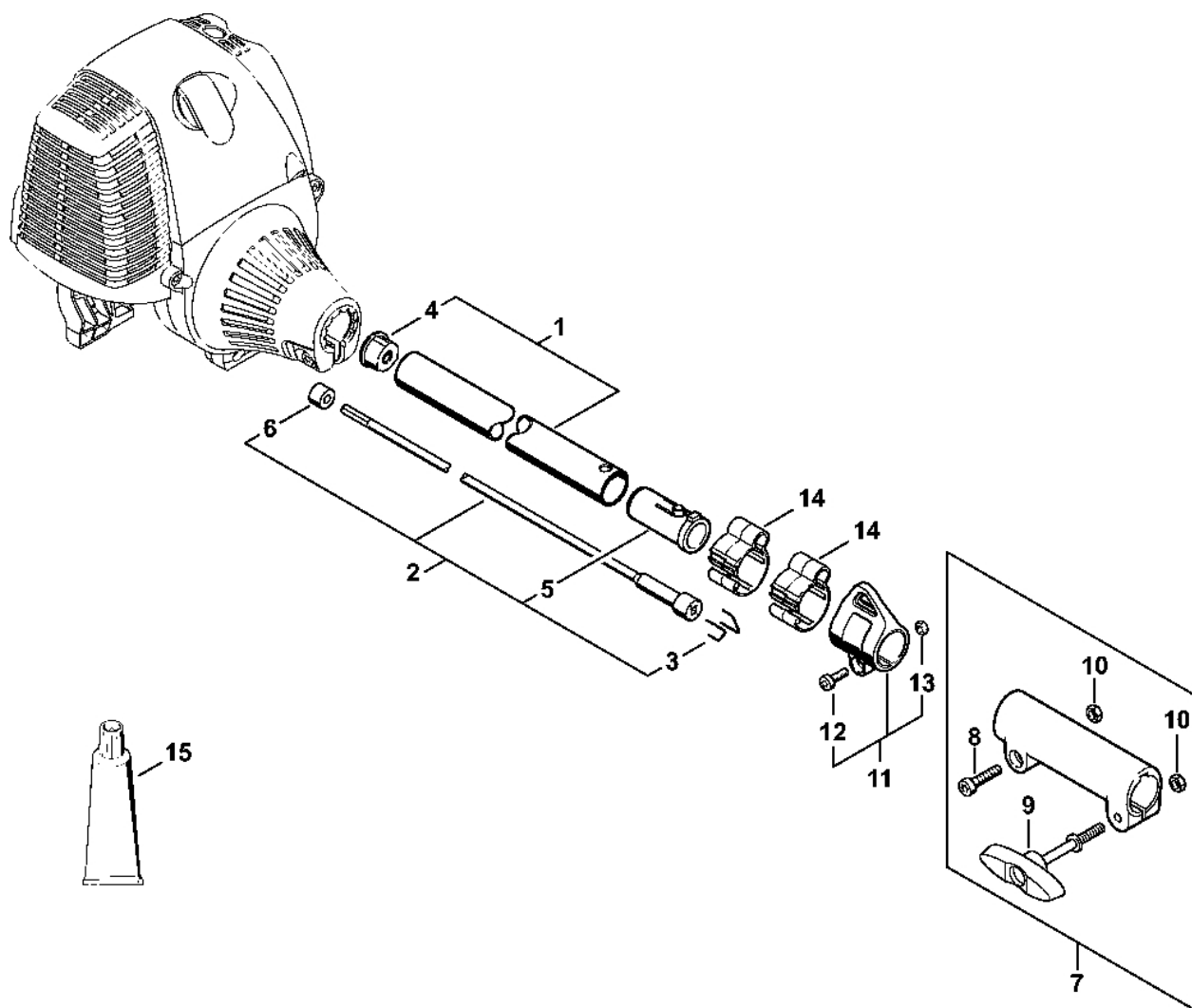


4180-GET-0109-A0

Oboustranná rukoje

| # | Číslo dílu | Popis | Množství | Obsahuje jeden nebo více článků | Poznámky |
|----|---------------|----------------------------|----------|---------------------------------|----------|
| 1 | 4128 790 1701 | Trubková rukojeť | 1 | 25 | |
| 2 | 4140 790 1304 | Ovládací rukojeť | 1 | 3 - 11, 13 - 15 | |
| 3 | 4140 790 0301 | Rukojeť | 1 | | |
| 4 | 9074 478 3025 | Válcový šroub IS-P4x16 | 3 | | |
| 5 | 4128 182 1700 | Kombinovaný posuvník | 1 | | |
| 6 | 4128 182 4201 | Záchytná pružina | 1 | | |
| 7 | 4128 182 6200 | Šrouby s přírubou | 1 | | |
| 8 | 4128 182 4502 | Ohnutá pružina | 1 | | |
| 9 | 4128 182 4501 | Ohnutá pružina | 1 | | |
| 10 | 4128 182 1000 | Páčka plynu | 1 | | |
| 11 | 4128 182 4504 | Ohnutá pružina | 1 | | |
| 12 | 4128 182 4500 | Ohnutá pružina | 1 | | |
| 13 | 4128 182 0800 | Zarážková páka | 1 | | |
| 14 | 9022 346 1070 | Válcový šroub IS-M5x30 | 1 | | |
| 15 | 9214 320 0700 | Bezpečnostní matice M5 | 1 | | |
| 16 | 4180 180 1151 | Kabel ovládní plynu | 1 | | |
| 17 | 4134 790 3200 | Svorka trubky rukojeti | 1 | 18 - 24 | |
| 18 | 4134 790 7600 | Podpora | 1 | | |
| 19 | 4134 791 0900 | Upínací prvek | 1 | | |
| 20 | 9022 341 1370 | Válcový šroub IS-M6x30 | 2 | | |
| 21 | 0000 997 1701 | Tlačná pružina | 1 | | |
| 22 | 4128 790 4800 | Upínací držák | 1 | | |
| 23 | 0000 997 1304 | Tlačná pružina | 1 | | |
| 24 | 4128 790 7501 | Šroub s upínacím zařízením | 1 | | |
| 25 | 4128 791 0300 | Levá rukojeť | 1 | | |

Kompletní trubka KM 90



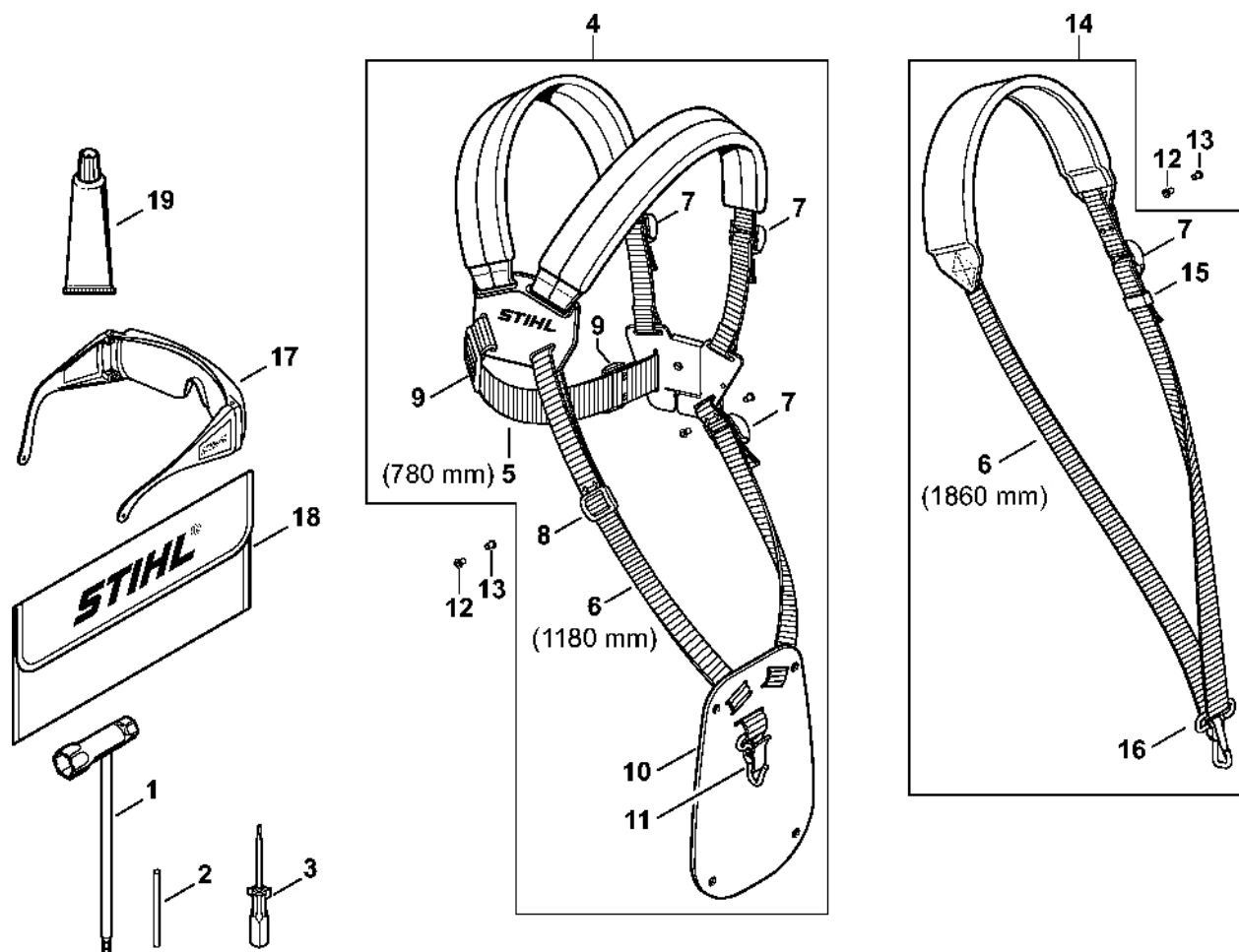
4180-GET-0110x1

Kompletní trubka

KM 90

| # | Číslo dílu | Popis | Množství | Obsahuje jeden nebo více článků | Poznámky |
|----|---------------|-------------------------------------|----------|---------------------------------|----------|
| 1 | 4140 710 7120 | Kompletní trubka Ø 25,4 mm x 0,64 m | 1 | 4 | |
| 2 | 4140 710 3220 | Hnací hřídel | 1 | 3, 5, 6 | |
| 3 | 4140 716 2200 | Stříbrník | 2 | | |
| 4 | 4137 711 2101 | Zátka | 1 | | |
| 5 | 4140 791 7207 | Pouzdro | 1 | | |
| 6 | 4140 711 2500 | Pouzdro | 1 | | |
| 7 | 4140 160 0700 | Spojovací objímka | 1 | 8 - 10 | |
| 8 | 9022 341 1350 | Válcový šroub IS-M6x25 | 1 | | |
| 9 | 4140 790 7501 | Šroub s krčkem | 1 | | |
| 10 | 9210 319 0900 | Šestihranná matice M6 | 2 | | |
| 11 | 0000 790 8803 | Okno pro zavěšení Ø 25,4 | 1 | 12, 13 | |
| 12 | 9022 341 0980 | Válcový šroub IS-M5x16 | 1 | | |
| 13 | 9210 261 0700 | Šestihranná matice M5 | 1 | | |
| 14 | 0000 182 2100 | Držák Ø 25,4 mm | 2 | | |
| 15 | 0781 120 1110 | Multifunkční mazivo 225 g | 1 | | |

Nástroje, volitelné příslušenství



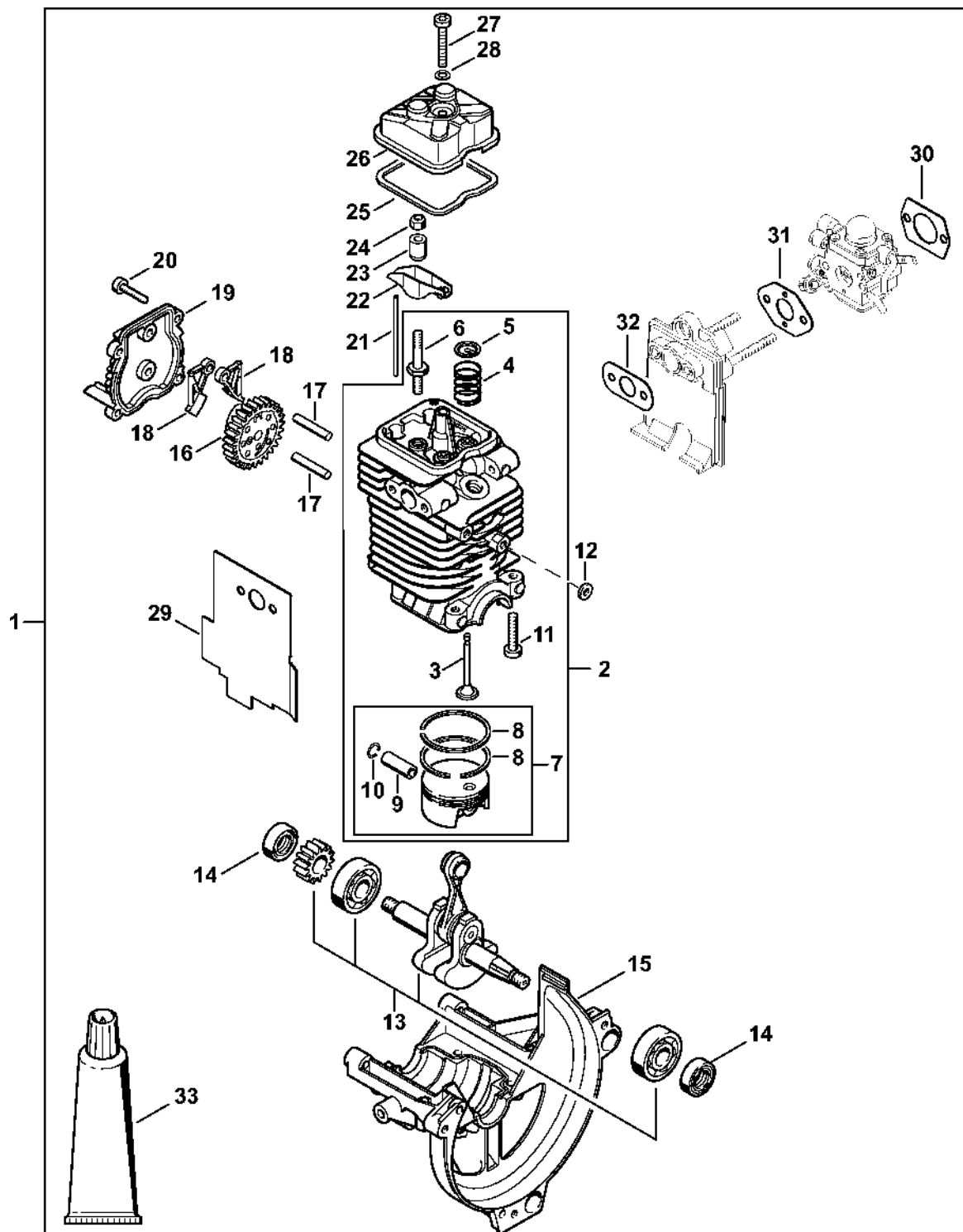
4180-GET-0283-A1

Nástroje, volitelné příslušenství

| # | Číslo dílu | Popis | Množství | Obsahuje jeden nebo více článků | Poznámky |
|----|---------------|-----------------------------------|----------|---------------------------------|--------------------------|
| 1 | 4180 890 3400 | Víceúčelový klíč | 1 | | |
| 2 | 4130 893 7800 | Sklopné pouzdro | 1 | | |
| 3 | 0000 890 2300 | Šroubovák | 1 | | |
| 4 | 4119 710 9001 | Postroje | 1 | 5 - 11 | |
| 5 | 0000 930 2242 | Popruh 38 mm x 5 m | 1 | | |
| 6 | 0000 930 2241 | Páska 25 mm x 10 m | 1 | | |
| 7 | 4203 792 7200 | Nastavovací spona | 3 | | |
| 8 | 4119 718 6300 | Regulační smyčka | 1 | | |
| 9 | 4119 718 6310 | Regulační smyčka | 2 | | |
| 10 | 4119 718 7400 | Ochranná deska | 1 | | |
| 11 | 4147 710 6900 | Karabina | 1 | | |
| 12 | 9408 021 4530 | Nýt, nýťovací část 4x8x6 | 1 | | (množství podle potřeby) |
| 13 | 9409 021 4420 | Nýt, část hlavy 4x8 | 1 | | (množství podle potřeby) |
| 14 | 4119 710 9012 | Postroj | 1 | 6, 7, 15, 16 | |
| 15 | 4119 718 6320 | Nastavovací spona | 1 | | |
| 16 | 4119 710 6900 | Karabina | 1 | | |
| 17 | 0000 884 0307 | Ochranné brýle | 1 | | |
| 18 | 0000 891 0810 | Sáček na nářadí | 1 | | |
| 19 | 0783 830 2000 | Tuba s červenou těsnicí pastou HT | 1 | | |

Motorový blok Ø 38

mm



4180-GET-0103-A0

Motorový blok Ø 38

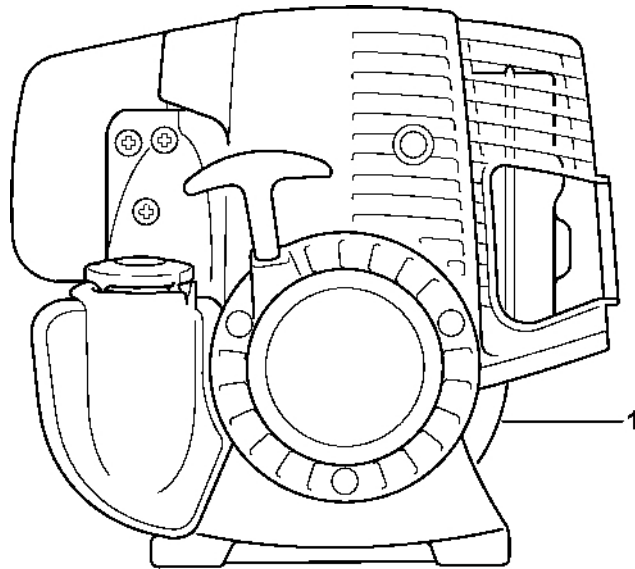
mm

| # | Číslo dílu | Popis | Množství | Obsahuje jeden nebo více článků | Poznámky |
|----|---------------|----------------------------|----------|---------------------------------|----------|
| 1 | 4180 020 0202 | Motorový blok Ø 38 mm | 1 | 2 - 33 | |
| 2 | 4180 020 1207 | Válec s pístem Ø 38 mm | 1 | 3 - 11 | |
| 3 | 4180 025 2002 | Ventil | 2 | | |
| 4 | 4180 025 1600 | Pružina ventilu | 2 | | |
| 5 | 4180 025 3000 | Sponka pružiny | 2 | | |
| 6 | 4180 038 1700 | Šroub s přírubou M5 | 2 | | |
| 7 | 4180 030 2007 | Píst Ø 38 mm | 1 | 8 - 10 | |
| 8 | 4180 034 3002 | Pístní kroužek Ø 38x1,2 mm | 2 | | |
| 9 | 4137 034 1500 | Osa pístu 8x5x22 | 1 | | |
| 10 | 9463 650 0805 | Zajišťovací prstenec 8x0,7 | 2 | | |
| 11 | 9075 478 4159 | Válcový šroub IS-D5x24 | 4 | | |
| 12 | 4180 404 9300 | Podložka | 2 | | |
| 13 | 4180 030 0410 | Kliková hřídel | 1 | | |
| 14 | 9639 003 1231 | Těsnicí kroužek 12x22x7 | 2 | | |
| 15 | 4180 021 2500 | Spodní kryt | 1 | | |
| 16 | 4180 030 1800 | Vačkové kolo | 1 | | |
| 17 | 4180 038 0803 | Šroub 5x26,5 | 2 | | |
| 18 | 4180 038 1900 | Kyvné rameno | 2 | | |
| 19 | 4180 038 1300 | Kryt | 1 | | |
| 20 | 9075 478 3018 | Válcový šroub IS-D4x18 | 4 | | |
| 21 | 4180 038 2600 | Tlačný čep vahadla | 2 | | |
| 22 | 4282 038 1000 | Kyvný čep | 2 | | |
| 23 | 4180 038 2000 | Pouzdro | 2 | | |
| 24 | 4180 038 2700 | Bezpečnostní matice M5 | 2 | | |
| 25 | 4180 029 0500 | Těsnění | 1 | | |
| 26 | 4180 025 1100 | Kryt ventilu | 1 | | |

Motorový blok Ø 38

mm

| # | Číslo dílu | Popis | Množství | Obsahuje jeden nebo více článků | Poznámky |
|-----------|---------------|-----------------------------------|----------|---------------------------------|----------|
| 27 | 9022 346 1070 | Válcový šroub IS-M5x30 | 1 | | |
| 28 | 9636 815 0270 | Těsnicí kroužek 5x9x1 | 1 | | |
| 29 | 4180 149 0600 | Těsnění tlumiče výfuku | 1 | | |
| 30 | 4114 149 1205 | Těsnění | 1 | | |
| 31 | 4140 129 0900 | Těsnění | 1 | | |
| 32 | 4180 129 0900 | Těsnění | 1 | | |
| 33 | 0783 830 2000 | Tuba s červenou těsnicí pastou HT | 1 | | |

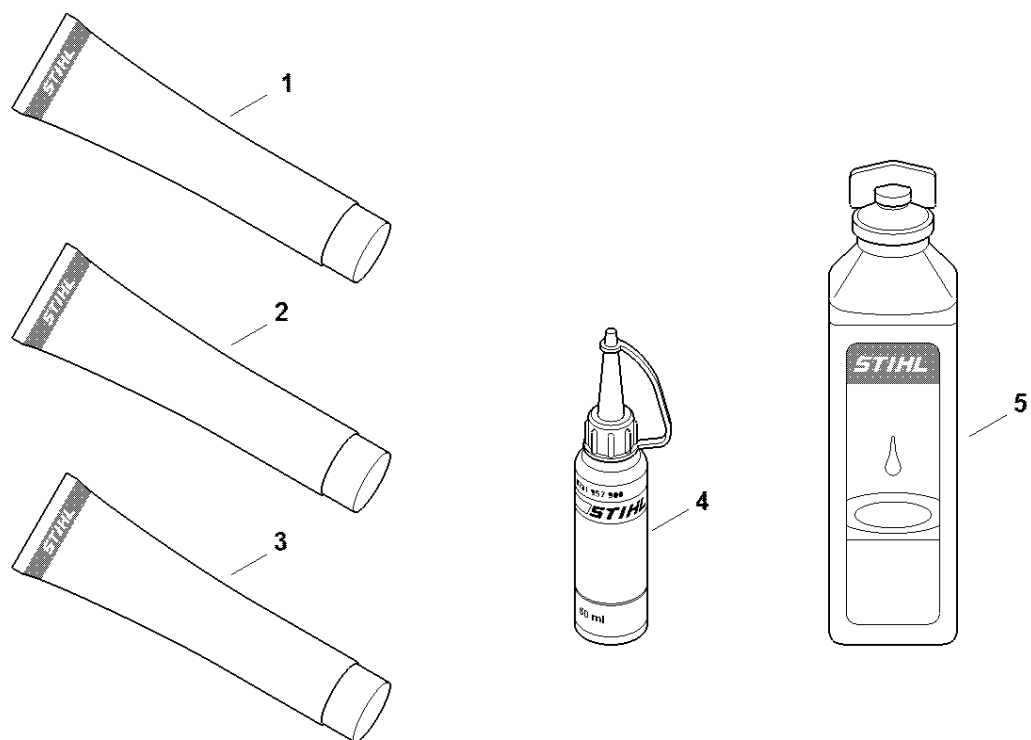


4180-GET-0114-30

Číslo stroje

| # | Číslo dílu | Popis | Množství | Obsahuje jeden nebo více článků | Poznámky |
|---|------------|-----------------------|----------|---------------------------------|----------|
| 1 | | Umístění čísla stroje | 1 | | |

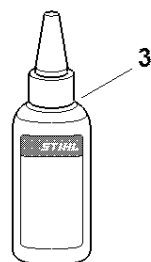
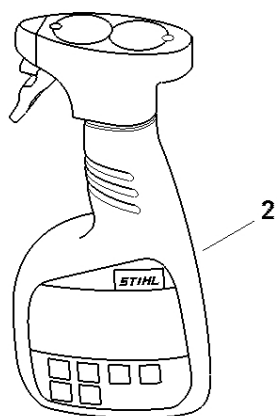
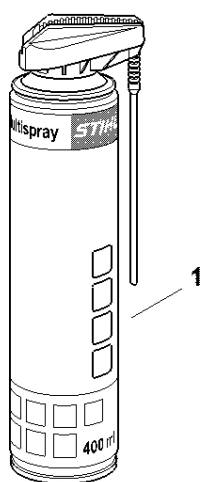
Různé maziva a tuk



0000-GET-0170-A0

Různé maziva a tuk

| # | Číslo dílu | Popis | Množství | Obsahuje jeden nebo více článků | Poznámky |
|---|---------------|--|----------|---------------------------------|----------|
| 1 | 0781 120 1022 | Mazivo pro reduktor 40 g | 1 | | |
| 1 | 0781 120 1117 | Mazivo pro reduktor 80 g | 1 | | |
| 1 | 0781 120 1118 | Mazivo do reduktoru 225 g | 1 | | |
| 2 | 0781 120 1021 | Mazivo pro reduktor Mulltilub 40 g Tuba | 1 | | |
| 2 | 0781 120 1109 | Multifunkční mazivo 80 g | 1 | | |
| 2 | 0781 120 1110 | Multifunkční mazivo 225 g | 1 | | |
| 3 | 0783 830 2000 | Tuba s červenou těsnicí pastou HT | 1 | | |
| 4 | 0781 957 9000 | Antifrikční prostředek OH 723 | 1 | | |
| 5 | 0781 319 8401 | HP 100 ml | 1 | | |
| 5 | 0781 319 8052 | HP Super 100 ml | 1 | | |
| 5 | 0781 319 8060 | HP Ultra 100 ml | 1 | | |



0000-GET-0172-A0

| # | Číslo dílu | Popis | Množství | Obsahuje jeden nebo více položek | Poznámky |
|---|---------------|----------------------------------|----------|----------------------------------|----------|
| 1 | 0730 411 7002 | Multispray 50 ml | 1 | | |
| 1 | 0730 411 7000 | Multispray | 1 | | |
| 2 | 0000 881 9400 | VarioClean 500 ml | 1 | | |
| 2 | 0000 881 9409 | Speciální čisticí prostředek 5 l | 1 | | |
| 3 | 0782 516 8500 | Multioil Bio 50 ml | 1 | | |