

KM 85 R

Seznam dílů
30.01.2023
Francie,
francouzština

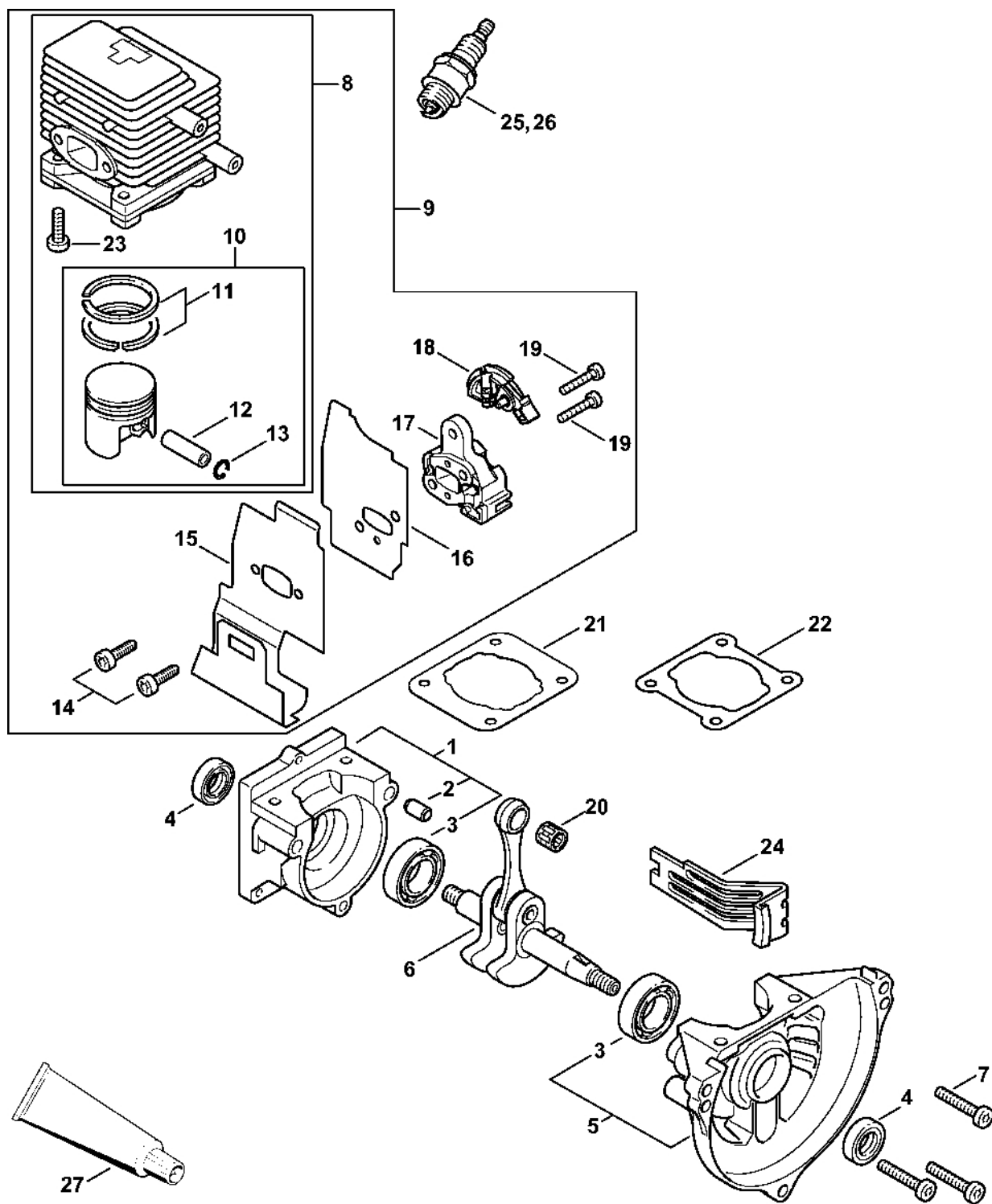
Kruhová rukojeť

Obsah

Kryt, válec.....	3	Těsnicí deska.....	62
Odpalovací zařízení, tlumič.....	5	Šroubovák T27x125.....	64
Zapalovací zařízení, spojka.....	7	Kleště A10-hladké.....	66
Vzduchový filtr, palivová nádrž.....	9	Trubka 135 mm.....	68
Karburátor 4137/36.....	12	Příruba.....	70
Karburátor 4137/28.....	15	Montážní objímka.....	72
Karburátor 4137/22.....	18	Zásuvná objímka.....	74
Karburátor C1Q-S157, C1Q-S69 (41.2017) (45.2009).....	21	Nastavovací kalibr.....	76
Karburátor C1Q-S80 BR (41.2017).....	24	Nastavovací kalibr.....	78
Karburátor C1Q-S63 (15.2003).....	27	Spojovací šroub.....	80
Rukojeť.....	30	Vytahovač.....	82
Kompletní trubka.....	32	Montážní nástroj 8.....	84
Prodloužení trubky 0,5 m HL-KM 0°, HL-KM 135°, HT-KM, SP-KM.....	34	Montážní hák.....	86
Prodloužení trubky 1 m HT-KM.....	36	Nástavec 13.....	88
Karbon Prodloužení trubky 1 m HT-KM, HL-KM.....	38	Montážní háček.....	90
Nástroje, volitelné příslušenství.....	40	Kontrolní přístroj ZAT 3 pro zařízení zapalovacího zařízení.....	92
Číslo stroje.....	42	Montážní nástroj.....	94
Různé maziva a tuky.....	44	Kontrolní přístroj ZAT 4 pro zařízení zapalovacího zařízení.....	96
Péče o pleť.....	46	Nástavec.....	98
Spojky.....	48	Omezovací lišta.....	100
Svérka.....	50	Momentový klíč s optickým/akustickým ukazatelem akustickým.....	102
Dřevěná montážní podložka.....	52	Momentový klíč.....	104
Montážní šroub.....	54	Momentový klíč s optickým/ akustickým.....	106
Montážní šroub.....	56	Momentový klíč.....	108
Montážní objímka.....	58		
Závitový šroub.....	60		

Držák (s profily č. 3.1 + 4).....	110
Podložka.....	112
Pouzdro.....	114
Pouzdro.....	116
Montážní stojan.....	118
Upevňovací deska.....	120
Montážní nástroj.....	122
Vytahovač.....	124
Stahovací zařízení.....	126
Spojka.....	128
Sada kontrolních nástrojů.....	130
Čerpadlo.....	132
Šroubovák T27x150.....	134
Šroubovák T20.....	136
Montážní nástroj LS.....	138

Kryt, válec

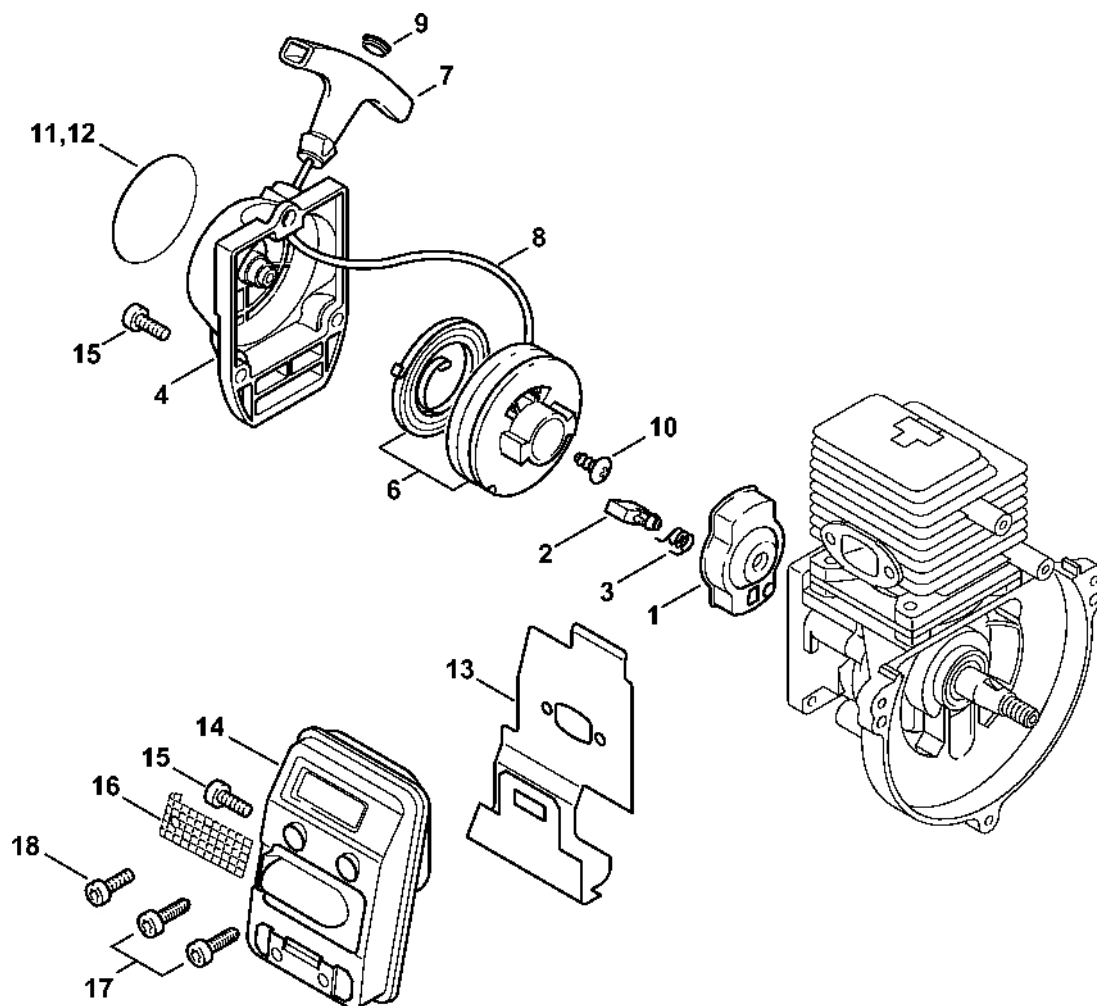


4137-GET-0054-40

Kryt, válec

#	Číslo dílu	Popis	Množství	Obsahuje jeden nebo více článků	Poznámky
1	4137 020 2800	Polovina krytu klikového hřídele, strana startéru	1	2, 3	
2	0000 988 8600	Pouzdro	2		
3	9503 003 0242	Kuličkové ložisko s drážkou 6201	2		
4	9640 003 1195	Těsnicí kroužek 12x22x5	2		
5	4137 020 2601	Polovina krytu klikového hřídele na straně ventilátoru	1	3	
6	4137 030 0401	Kliková hřídel	1		
7	9022 371 1050	Válcový šroub IS-M5x25	3		
9	4137 007 1042	Sada válcových dílů s pístem Ø 34 mm	1	8, 10 - 19, 23	
10	4137 030 2010	Píst Ø 34 mm	1	11 - 13	
11	4137 034 3000	Segment pístu Ø 34x1,5 mm	2		
12	4137 034 1500	Osa pístu 8x5x22	1		
13	9463 650 0805	Zajišťovací prstenec 8x0,7	1		
14	9075 478 4085	Válcový šroub IS-D5x18	2		
15	4137 149 0600	Těsnění tlumiče	1		
16	4137 129 0905	Těsnění	1		
17	4137 121 1603	Mezipříruba	1		
18	4137 182 7600	Upínací díl	1		
19	9075 478 4159	Válcový šroub IS-D5x24	2		
20	9512 003 1830	Jehličková klec 8x11x10	1		
21	4140 029 2300	Těsnění válce	1		
22	4137 029 2300	Těsnění válce	1		
23	9075 478 4159	Válcový šroub IS-D5x24	4		
24	4137 084 2200	Ochranný díl	1		
25	0000 400 7000	Svíčka NGK BPMR7A	1		
26	1110 400 7005	Svíčka Bosch WSR 6 F	1		
27	0783 830 2000	Trubka s těsnicí pastou HT červená	1		

Odpalovací zařízení, tlumič

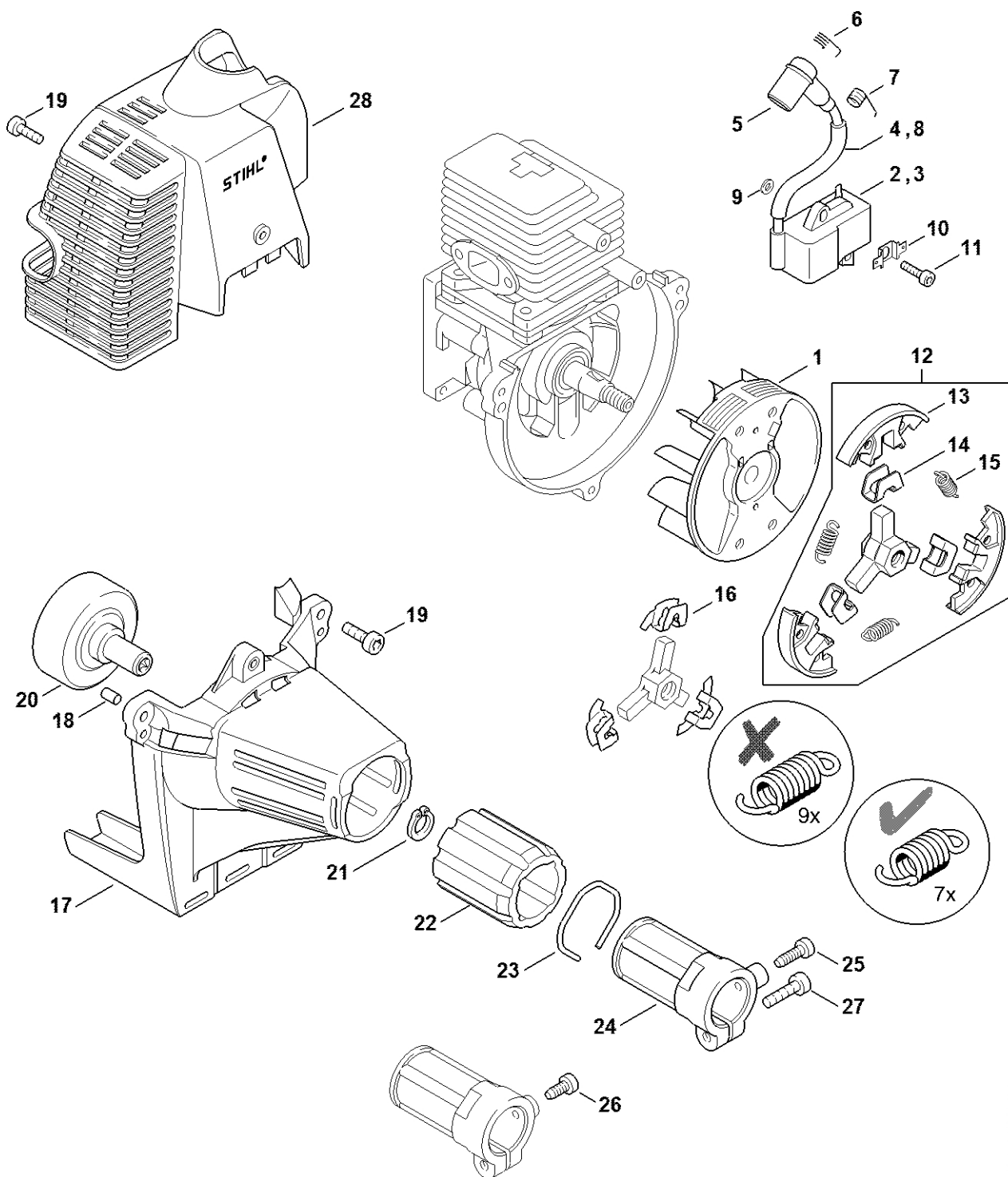


4137-GET-0029-40

Odpalovací zařízení, tlumič

#	Číslo dílu	Popis	Množství	Obsahuje jeden nebo více článků	Poznámky
1	4133 190 2002	Trenér	1	2, 3	
2	4133 195 7201	Cliquet	1		
3	0000 998 0612	Ohnutá pružina	1		
	4137 190 4000	Odpalovací zařízení	1	4 - 10	
4	4137 190 0400	Kryt startéru	1		
6	4137 190 1100	Kladka lana s vratnou pružinou	1		
7	0000 190 3403	Rukojeť ElastoStart Ø 2,7 mm	1	8, 9	
8	4137 195 8200	Startovací kabel Ø 2,7x910 mm	1		
	0000 930 2281	Spouštěcí lano Ø 2,7 mm x 30,8 m	1		
9	0000 195 7000	Krytka	1		
10	9104 003 0960	Šroub Parker P5,5x12	1		
12	4137 967 1523	Identifikační štítek KM 85 R	1		
13	4137 149 0600	Těsnění tlumiče výfuku	1		
14	4137 140 0602	Tlumič	1	13, 16	
14	4137 140 0603	Tlumič	1	13	BR
15	9022 341 0980	Válcový šroub IS-M5x16	4		
16	4137 141 9000	Mřížka	1		AUS, NZ
18	9022 341 0980	Válcový šroub IS-M5x16	2		

Zapalovací zařízení, spojka

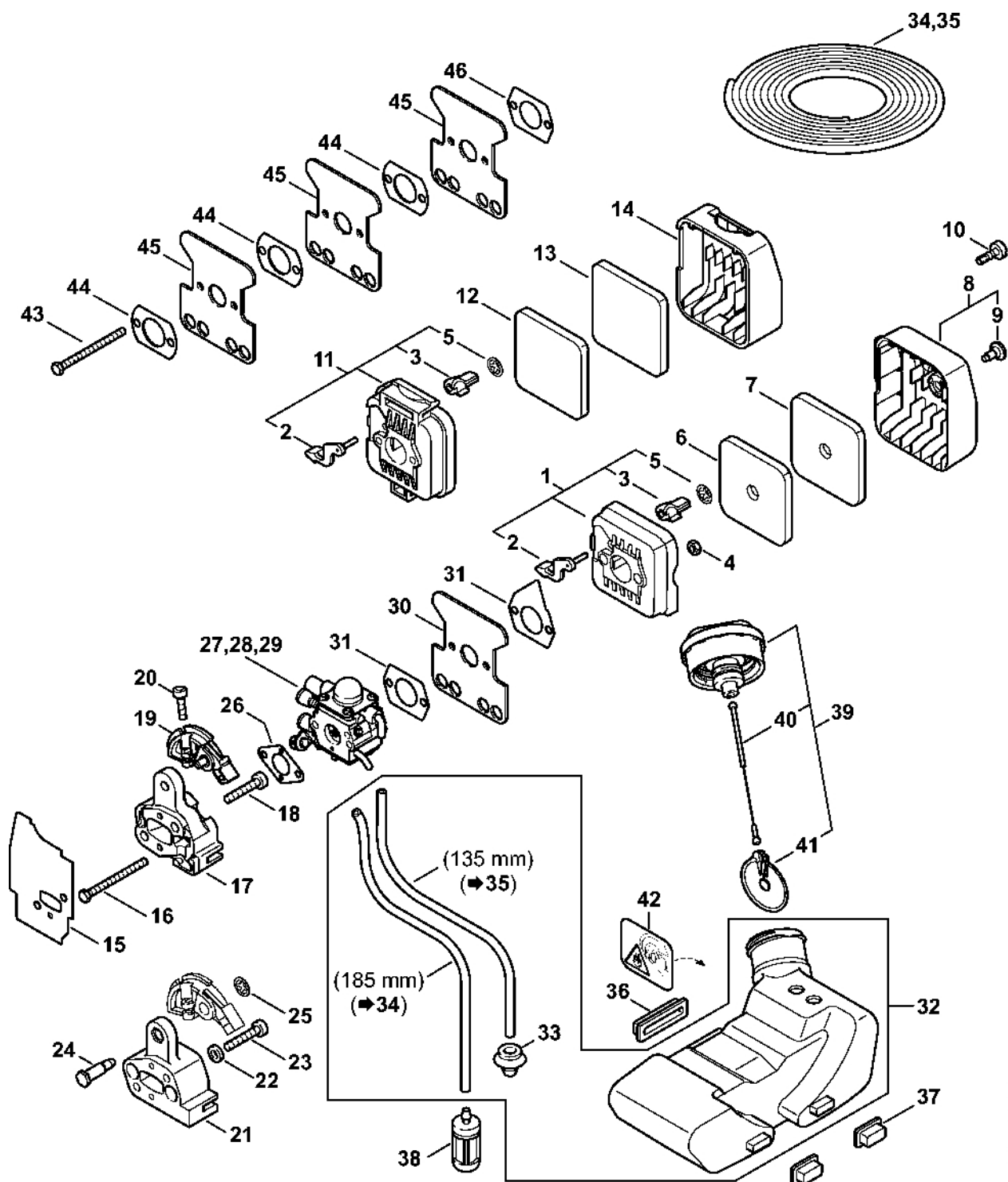


4137-GET-0030-A2

Zapalovací zařízení, spojka

#	Číslo dílu	Popis	Množství	Obsahuje jeden nebo více článků	Poznámky
1	4137 400 1200	Rotor	1		
3	4137 400 1350	Zapalovací modul	1	4, 5, 7, 8	
5	1106 405 1000	Kontakt zapalovacího kabelu	1		
7	0000 998 0606	Ohnutá pružina	1		
8	4137 442 0400	Izolující plášť	1		
9	4137 404 9300	Podložka	2		
10	4137 405 1600	Zásuvný konektor	1		
11	9022 371 0710	Válcový šroub IS-M4x20	2		
12	4137 160 2004	Spojka	1	13 - 15	
13	4137 162 0800	Závaží	3		
14	1127 162 3000	Upevňovací díl	3		
15	0000 997 5515	Napínací pružina	3		
16	1121 162 3000	Upevňovací díl	3		
17	4137 080 1800	Kryt ventilátoru	1	18	
18	9991 003 5087	Pouzdro 7,5x6,8	3		
19	9022 341 0980	Válcový šroub IS-M5x16	4		
20	4137 160 2900	Spojková skříň	1		
21	9455 621 1130	Pojistný kroužek 12x1	1		
22	4137 791 9300	Gumový díl	1		
23	9457 621 4481	Pojistný kroužek	1		
24	4137 790 7202	Pouzdro	1	25	
25	9075 478 4115	Válcový šroub IS-D5x16	1		
26	9075 478 4095	Válcový šroub IS-D5x12	1		
27	9022 371 1020	Válcový šroub IS-M5x20	1		
28	4137 080 1604	Kryt	1		

Vzduchový filtr, palivová nádrž



4137-GET-0051-A0

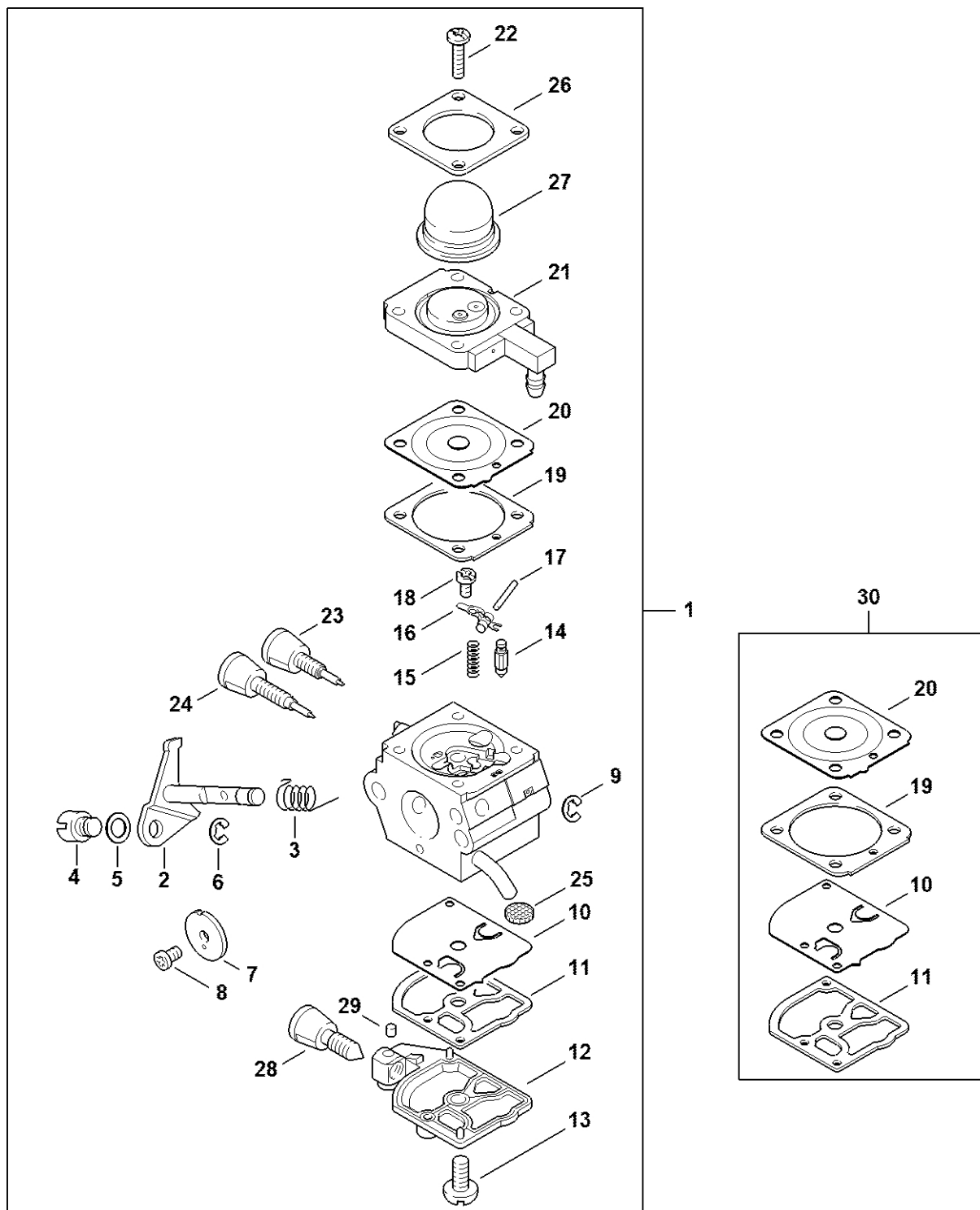
Vzduchový filtr, palivová nádrž

#	Číslo dílu	Popis	Množství	Obsahuje jeden nebo více článků	Poznámky
1	4137 140 2802	Filtrační skříň	1	2, 3, 5	
2	4137 141 3700	Páka	1		
3	4137 141 3801	Startovací klapka	1		
4	9210 261 0700	Šestihranná matice M5	2		
5	9417 003 7512	Spojovací matice 4,0x9,6x1,8	1		
6	4137 124 2801	Filtr	1		
7	4137 124 1501	Předfiltr	1		
8	4137 140 1001	Kryt filtru	1	9	
9	0000 951 1114	Šroub M5x12	1		
10	9022 319 0981	Válcový šroub IS-M5x17	1		
11	4137 140 2801	Filtrační skříň	1	2, 3, 5	
12	4137 124 2800	Filtr	1		
13	4137 124 1500	Předfiltr	1		
14	4137 141 0500	Kryt filtru	1		
15	4137 129 0905	Těsnění	1		
16	9007 319 1130	Šestihranná šroub M5x62	2		
19	4137 182 7600	Upínací díl	1		
20	9022 313 0680	Válcový šroub IS M4x16	1		
21	4137 121 1601	Mezipříruba	1		
22	9291 021 0121	Podložka 5,3	2		
23	9022 371 1050	Válcový šroub IS-M5x25	2		
24	4137 123 8900	Šroub	1		
25	9417 003 7512	Spojovací matice 4,0x9,6x1,8	1		
26	4137 129 0900	Těsnění	1		
27	4137 120 0628	Karburátor 4137/28	1		
29	4137 120 0606	Karburátor C1Q-S63A	1		

Vzduchový filtr, palivová nádrž

#	Číslo dílu	Popis	Množství	Obsahuje jeden nebo více článků	Poznámky
30	4227 122 1805	Tepelně izolační plech	1		
31	4114 149 1205	Těsnění	2		
32	4137 350 0410	Palivová nádrž	1	33	
33	0000 989 0516	Pouzdro	2		
34	0000 930 2803	Hadice 3,1 x 5,7 mm x 1 m, R3	1		
35	0000 930 2803	Hadice 3,1 x 5,7 mm x 1 m, R3	1		
36	4137 352 8100	Vložka	1		
37	4137 352 8105	Vložka	2		
38	0000 350 3502	Sací síto	1		
39	4128 350 0505	Zátka nádrže	1	40, 41	
40	0000 350 0900	Lano	1		
41	0000 353 0800	Bezpečnostní prvek	1		
42	0000 967 3693	Výstražný piktogram Uzávěr nádrže	1		USA, CDN
43	9007 319 1137	Šestihranný šroub M5x68	2		AUS, NZ
44	4119 122 1701	Rozpěrný plech	3		AUS, NZ
45	4227 122 1805	Tepelně izolační plech	3		AUS, NZ
46	4114 149 1205	Těsnění	1		AUS, NZ

Karburátor 4137/36



4137-GET-0055-A0

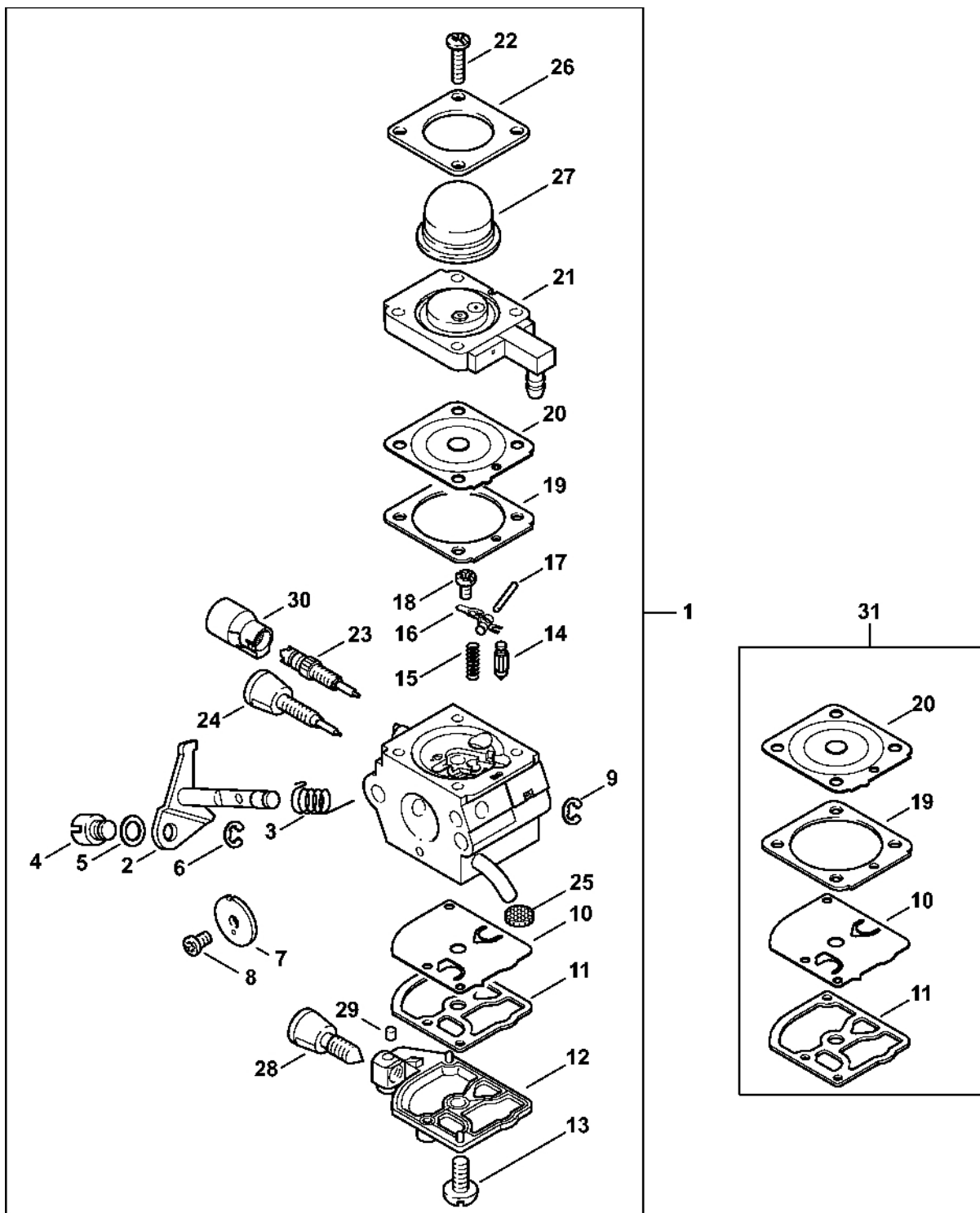
Karburátor 4137/36

#	Číslo dílu	Popis	Množství	Obsahuje jeden nebo více článků	Poznámky
1	4137 120 0636	Karburátor 4137/36	1	2 - 29	
2	4137 120 7102	Osa škrticí klapky s pákou	1		
3	4137 122 3000	Pružina	1		
4	4128 121 8900	Šroub	1		
5	4137 121 8600	Podložka	1		
6	1120 122 9000	Pojistný kroužek	1		
7	4229 121 3303	Křídlo	1		
8	1125 122 7403	Šrouby s kulatou hlavou	1		
9	1125 122 9001	Pojistný kroužek	1		
10	1129 121 4800	Membrána čerpadla	1		
11	1123 129 0905	Těsnění čerpadla	1		
12	4134 121 0802	Kryt	1		
13	1120 122 7800	Šroub s polokruhovou hlavou	1		
14	Z000 018 Z000	Vstupní trn	1		
15	4128 122 3000	Pružina	1		
16	4229 121 5000	Páka pro nastavení přívodu	1		
17	1120 121 9200	Osa	1		
18	0000 122 7101	Šroub	1		
19	4241 129 0901	Nastavovací těsnění	1		
20	4241 121 4702	Regulační membrána	1		
21	4137 120 2201	Příruba	1		
22	4226 122 7100	Šroub	4		
23	Z010 030 A013	Šroub H pro vysoké otáčky	1		
24	4229 122 6800	Šroub L pro bohatou směs při volnoběhu	1		
25	1123 121 7800	Síto	1		
26	4140 121 0800	Víko	1		

Karburátor 4137/36

#	Číslo dílu	Popis	Množství	Obsahuje jeden nebo více článků	Poznámky
27	4226 121 2700	Krytka	1		
28	4140 122 6200	Šroub pro nastavení volnoběžných otáček	1		
29	1125 122 4200	Upínací díl	1		
30	4229 007 1060	Sada dílů karburátoru	1	10, 11, 19, 20	

Karburátor 4137/28



4137-GET-0045-A0

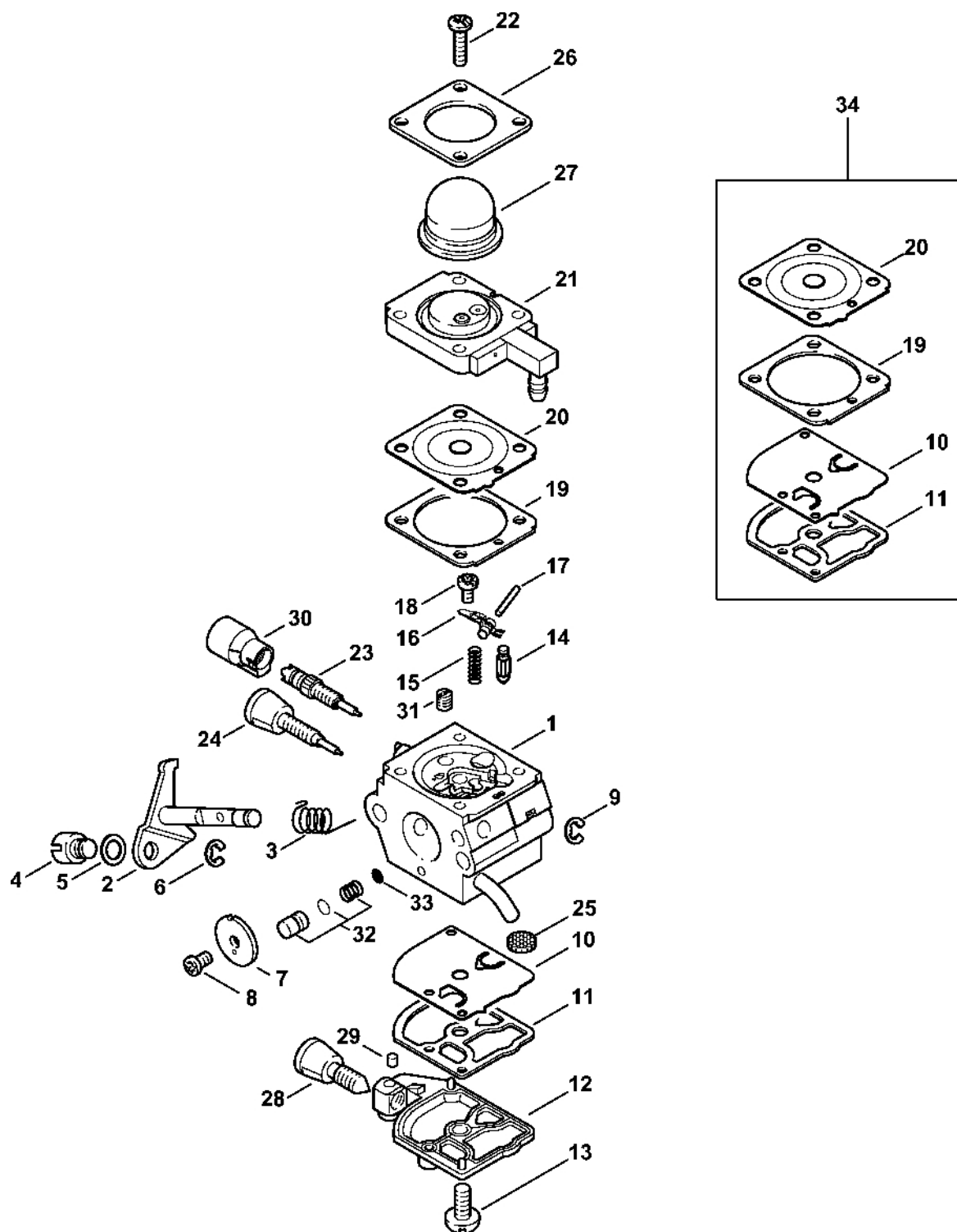
Karburátor 4137/28

#	Číslo dílu	Popis	Množství	Obsahuje jeden nebo více článků	Poznámky
1	4137 120 0628	Karburátor 4137/28	1	2 - 30	
2	4137 120 7102	Osa škrticí klapky s pákou	1		
3	4137 122 3000	Pružina	1		
4	4128 121 8900	Šroub	1		
5	4137 121 8600	Podložka	1		
6	1120 122 9000	Pojistný kroužek	1		
7	4229 121 3303	Křídlo	1		
8	1125 122 7403	Šrouby s kulatou hlavou	1		
9	1125 122 9001	Pojistný kroužek	1		
10	1129 121 4800	Membrána čerpadla	1		
11	1123 129 0905	Těsnění čerpadla	1		
12	4134 121 0802	Kryt	1		
13	1120 122 7800	Šroub s polokruhovou hlavou	1		
14	Z000 018 Z000	Vstupní trn	1		
15	4128 122 3000	Pružina	1		
16	4229 121 5000	Páka pro nastavení přívodu	1		
17	1120 121 9200	Osa	1		
18	0000 122 7101	Šroub	1		
19	4241 129 0901	Nastavovací těsnění	1		
20	4241 121 4702	Regulační membrána	1		
21	4137 120 2201	Příruba	1		
22	4226 122 7100	Šroub	4		
23	4229 122 6701	Šroub H pro vysoké otáčky	1		
24	4229 122 6800	Šroub L pro bohatou směs při volnoběhu	1		
25	1120 121 7800	Síto	1		
26	4140 121 0800	Víko	1		

Karburátor 4137/28

#	Číslo dílu	Popis	Množství	Obsahuje jeden nebo více článků	Poznámky
27	4226 121 2700	Krytka	1		
28	4140 122 6200	Šroub pro nastavení volnoběžných otáček	1		
29	1125 122 4200	Upínací díl	1		
30	4229 121 2701	Krytka	1		
31	4229 007 1060	Sada dílů karburátoru	1	10, 11, 19, 20	

Karburátor 4137/22



4137-GET-0027-A0

Karburátor 4137/22

#	Číslo dílu	Popis	Množství	Obsahuje jeden nebo více článků	Poznámky
1	4137 120 0622	Karburátor 4137/22	1	2 - 33	
2	4137 120 7100	Osa škrticí klapky s pákou	1		
3	1123 122 3000	Pružina	1		
4	4128 121 8900	Šroub	1		
5	4137 121 8600	Podložka	1		
6	1120 122 9000	Pojistný kroužek	1		
7	4229 121 3303	Křídlo	1		
8	1125 122 7403	Šrouby s kulatou hlavou	1		
9	1125 122 9001	Pojistný kroužek	1		
10	1129 121 4800	Membrána čerpadla	1		
11	1123 129 0905	Těsnění čerpadla	1		
12	4134 121 0802	Kryt	1		
13	1120 122 7800	Šroub s polokruhovou hlavou	1		
14	4116 121 5100	Vstupní trn	1		
15	1120 122 3004	Pružina	1		
16	1125 121 5000	Páka pro nastavení přívodu	1		
17	1120 121 9200	Osa	1		
18	1120 122 6600	Šrouby s přírubou	1		
19	4229 129 0901	Nastavovací podložka	1		
20	4229 121 4700	Regulační membrána	1		
21	4314 120 2200	Příruba	1		
22	4226 122 7100	Šroub	4		
23	4229 122 6701	Šroub H pro vysoké otáčky	1		
24	4229 122 6800	Šroub L bohatosti při volnoběhu	1		
25	1123 121 7800	Síto	1		
26	4140 121 0800	Víko	1		

Karburátor 4137/22

#	Číslo dílu	Popis	Množství	Obsahuje jeden nebo více článků	Poznámky
27	4226 121 2700	Krytka	1		
28	4140 122 6200	Šroub pro nastavení volnoběžných otáček	1		
29	1125 122 4200	Upínací díl	1		
30	4229 121 2701	Krytka	1		
31	4229 121 5602	Pevná tryska 0,35	1		
32	4314 007 1053	Sada pístů čerpadla	1	33	
33	1120 121 7801	Síto	1		
34	4229 007 1060	Sada dílů karburátoru	1	10, 11, 19, 20	

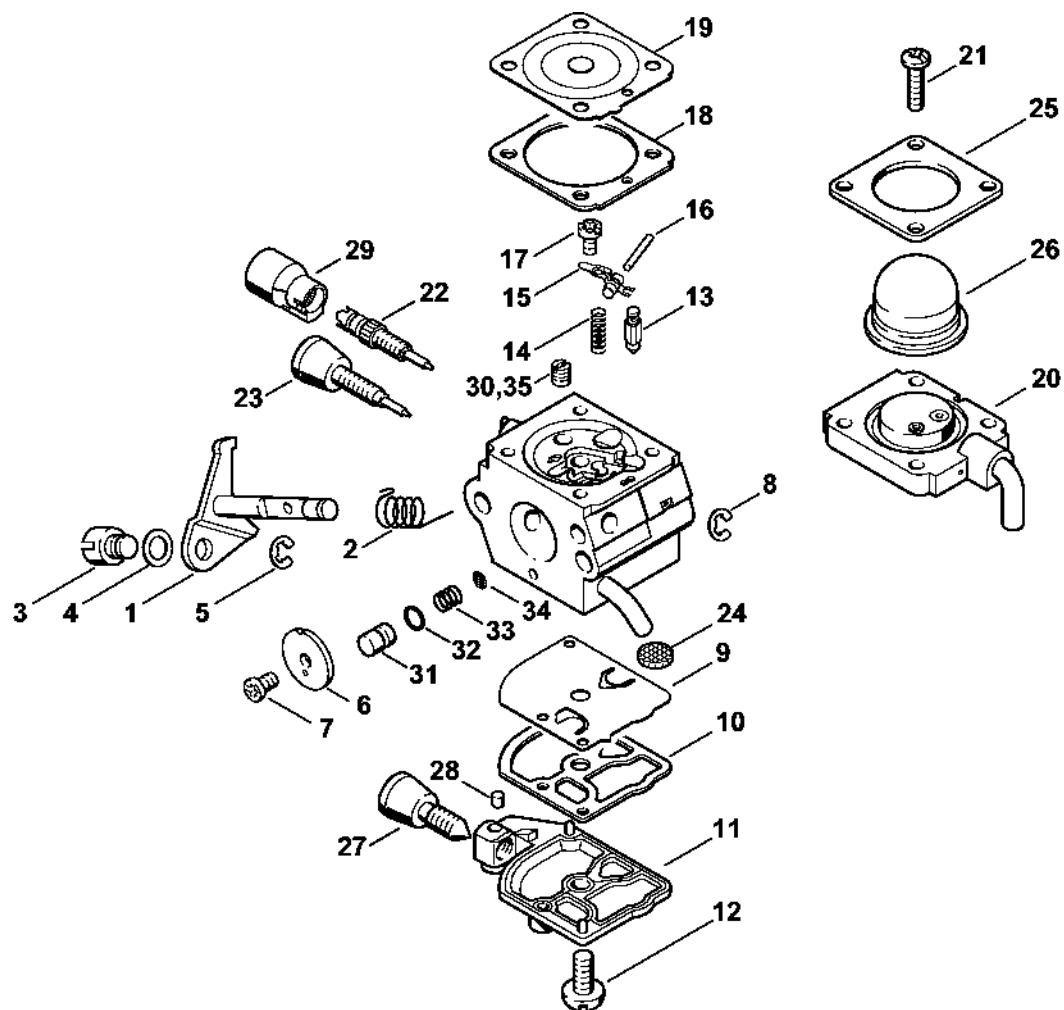
Karburátor C1Q-S157, C1Q-S69 (41.2017) (45.2009)

#	Číslo dílu	Popis	Množství	Obsahuje jeden nebo více článků	Poznámky
1	4137 120 0614	Karburátor C1Q-S157C	1	3 - 34	
2	4137 120 0608	Karburátor C1Q-S69A	1	3 - 12, 14 - 28, 30 - 32, 34 - 39	
3	4137 120 7100	Osa škrticí klapky s pákou	1		
4	1123 122 3000	Pružina	1		
5	4128 121 8900	Šroub	1		
6	4137 121 8600	Podložka	1		
7	1120 122 9000	Pojistný kroužek	1		
8	4229 121 3303	Křídlo	1		
9	1125 122 7403	Šrouby s kulatou hlavou	1		
10	1125 122 9001	Pojistný kroužek	1		
11	1129 121 4800	Membrána čerpadla	1		
12	1123 129 0905	Těsnění čerpadla	1		
13	4134 121 0802	Kryt	1		
14	1120 122 7800	Šroub s polokruhovou hlavou	1		
15	Z000 018 Z000	Vstupní tm	1		
16	1120 122 3004	Pružina	1		
17	1125 121 5000	Páka pro nastavení přívodu	1		
18	1120 121 9200	Osa	1		
19	1120 122 6600	Šrouby s přírubou	1		
20	4229 129 0901	Nastavovací podložka	1		
21	4229 121 4700	Nastavovací membrána	1		
22	4228 120 2200	Příruba	1		
23	4226 122 7100	Šroub	4		
24	4229 122 6701	Šroub H pro vysoké otáčky	1		
25	4229 122 6800	Šroub L pro bohatou směs při volnoběhu	1		
26	1123 121 7800	Síto	1		

Karburátor C1Q-S157, C1Q-S69 (41.2017) (45.2009)

#	Číslo dílu	Popis	Množství	Obsahuje jeden nebo více článků	Poznámky
27	4140 121 0800	Víko	1		
28	4226 121 2700	Krytka	1		
29	4140 122 6200	Šroub pro nastavení volnoběžných otáček	1		
30	1125 122 4200	Upínací díl	1		
31	4229 121 2701	Krytka	1		
32	4229 121 5602	Pevná tryska 0,35	1		
33	4314 007 1053	Sada pístů čerpadla	1	34	
34	1120 121 7801	Síto	1		
35	1123 121 0800	Víko	1		
36	4180 122 6200	Šroub pro nastavení volnoběžných otáček	1		
37	4229 121 5800	Píst čerpadla	1		
38	4140 122 3600	Těsnicí kroužek	1		
39	4229 122 3001	Oblast	1		
	4140 007 1060	Sada dílů karburátoru	1	11, 12, 20 - 22	

Karburátor C1Q-S80 BR (41.2017)



392ET0086 GM

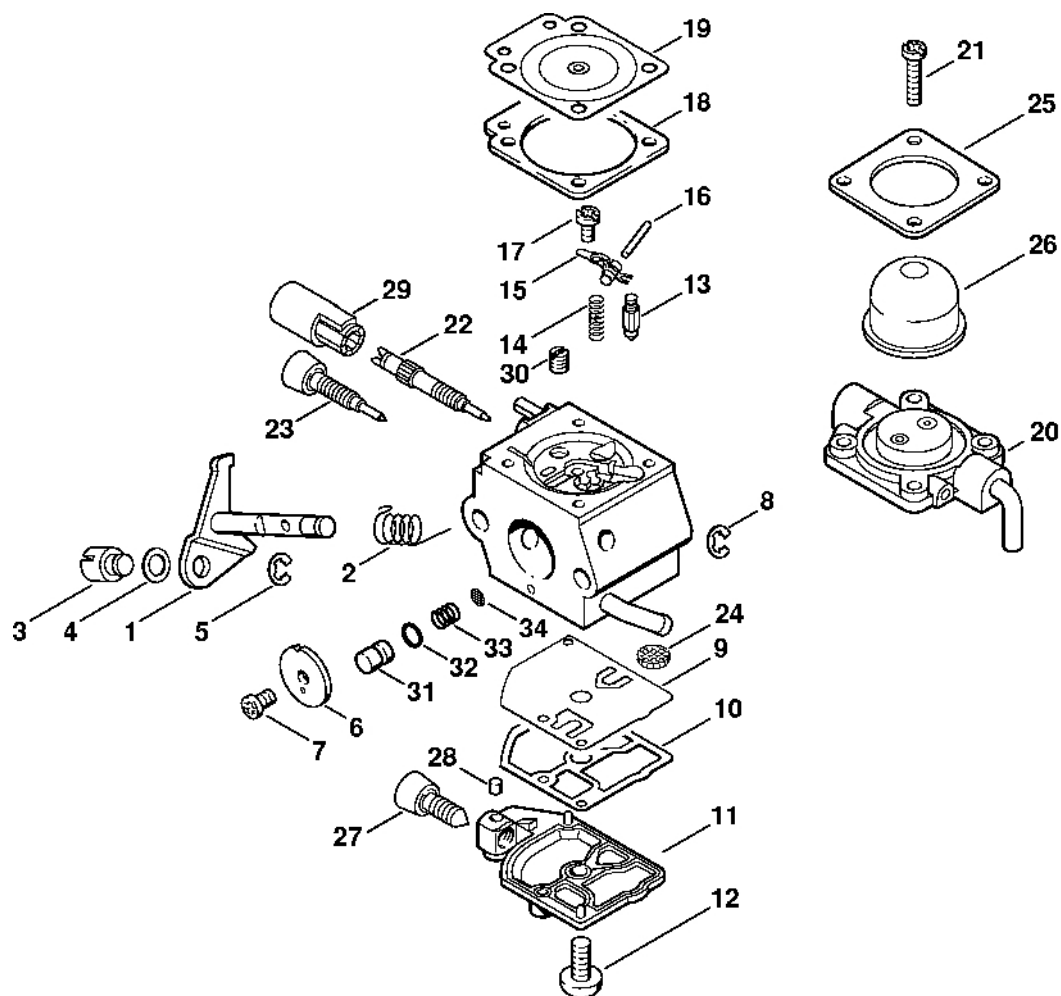
Karburátor C1Q-S80 BR (41.2017)

#	Číslo dílu	Popis	Množství	Obsahuje jeden nebo více článků	Poznámky
	4137 120 0611	Karburátor C1Q-S80F	1	1 - 34	BR
1	4137 120 7100	Osa škrticí klapky s pákou	1		
2	1123 122 3000	Pružina	1		
3	4128 121 8900	Šroub	1		
4	4137 121 8600	Podložka	1		
5	1120 122 9000	Pojistný kroužek	1		
6	4229 121 3303	Papillon	1		
7	1125 122 7403	Šrouby s kulatou hlavou	1		
8	1125 122 9001	Pojistný kroužek	1		
9	1129 121 4800	Membrána čerpadla	1		
10	1123 129 0905	Těsnění čerpadla	1		
11	1123 121 0800	Kryt	1		
12	1120 122 7800	Šroub s polokruhovou hlavou	1		
13	Z000 018 Z000	Vstupní trn	1		
14	1120 122 3004	Pružina	1		
15	1125 121 5000	Páka pro nastavení přívodu	1		
16	1120 121 9200	Osa	1		
17	1120 122 6600	Šrouby s přírubou	1		
18	4229 129 0901	Nastavovací těsnění	1		
19	4229 121 4700	Regulační membrána	1		
20	4228 120 2200	Příruba	1		
21	4226 122 7100	Šroub	4		
22	4229 122 6701	Šroub H pro vysoké otáčky	1		
23	4229 122 6800	Šroub L pro bohatou směs při volnoběhu	1		
24	1123 121 7800	Síto	1		
25	4140 121 0800	Víko	1		

Karburátor C1Q-S80 BR (41.2017)

#	Číslo dílu	Popis	Množství	Obsahuje jeden nebo více článků	Poznámky
26	4226 121 2700	Krytka	1		
27	4180 122 6200	Šroub pro nastavení volnoběžných otáček	1		
28	1125 122 4200	Upínací díl	1		
29	4229 121 2701	Krytka	1		
30	1123 121 5602	Pevná tryska 0,46	1		
31	4229 121 5800	Píst čerpadla	1		
32	4140 122 3600	Těsnicí kroužek	1		
33	4229 122 3001	Pružina	1		
34	1120 121 7801	Síto	1		
35	1130 121 5601	Pevná tryska 0,44	1		Tryska pro nadmořsko u výšku
	4140 007 1060	Sada dílů karburátoru	1	9, 10, 18 - 20	

Karburátor C1Q-S63 (15.2003)



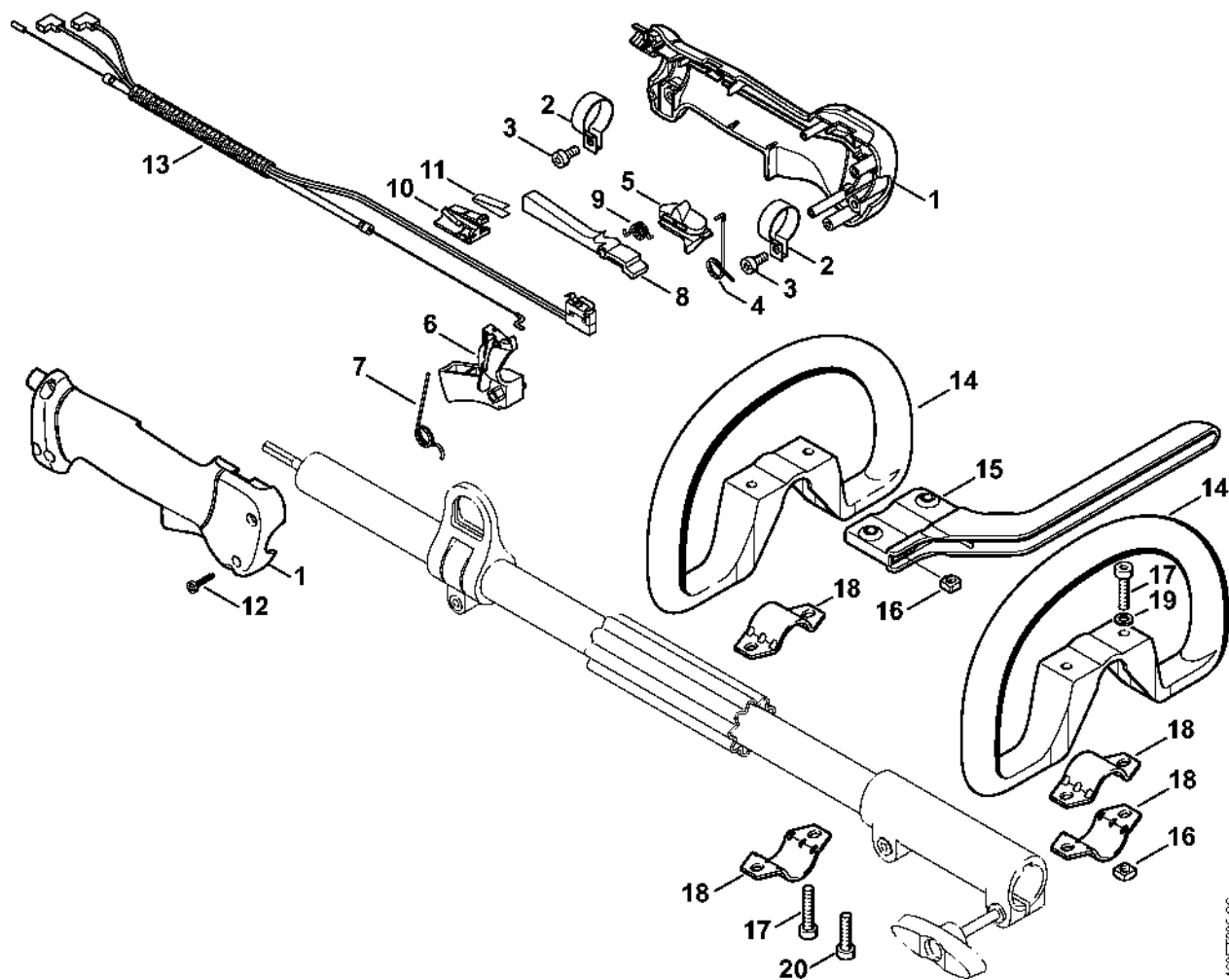
392ET046 GM

Karburátor C1Q-S63 (15.2003)

#	Číslo dílu	Popis	Množství	Obsahuje jeden nebo více článků	Poznámky
	4137 120 0606	Karburátor C1Q-S63A	1	1 - 34	
1	4137 120 7100	Osa škrticí klapky s pákou	1		
2	1123 122 3000	Pružina	1		
3	4128 121 8900	Šroub	1		
4	4137 121 8600	Podložka	1		
5	1120 122 9000	Pojistný kroužek	1		
6	4229 121 3303	Křídlo	1		
7	1125 122 7403	Šrouby s kulatou hlavou	1		
8	1125 122 9001	Pojistný kroužek	1		
9	1129 121 4800	Membrána čerpadla	1		
10	1123 129 0905	Těsnění čerpadla	1		
11	1123 121 0800	Kryt	1		
12	1120 122 7800	Šroub s polokruhovou hlavou	1		
13	Z000 018 Z000	Vstupní trn	1		
14	1120 122 3004	Pružina	1		
15	1125 121 5000	Páka pro nastavení přívodu	1		
16	1120 121 9200	Osa	1		
17	1120 122 6600	Šrouby s přírubou	1		
18	1129 129 0900	Nastavovací podložka	1		
19	4129 121 4700	Regulační membrána	1		
20	4140 120 2200	Příruba	1		
21	4226 122 7100	Šroub	4		
22	4229 122 6700	Šroub H pro vysoké otáčky	1		
23	4229 122 6800	Šroub L pro bohatost při volnoběhu	1		
24	1123 121 7800	Síto	1		
25	4140 121 0800	Víko	1		

Karburátor C1Q-S63 (15.2003)

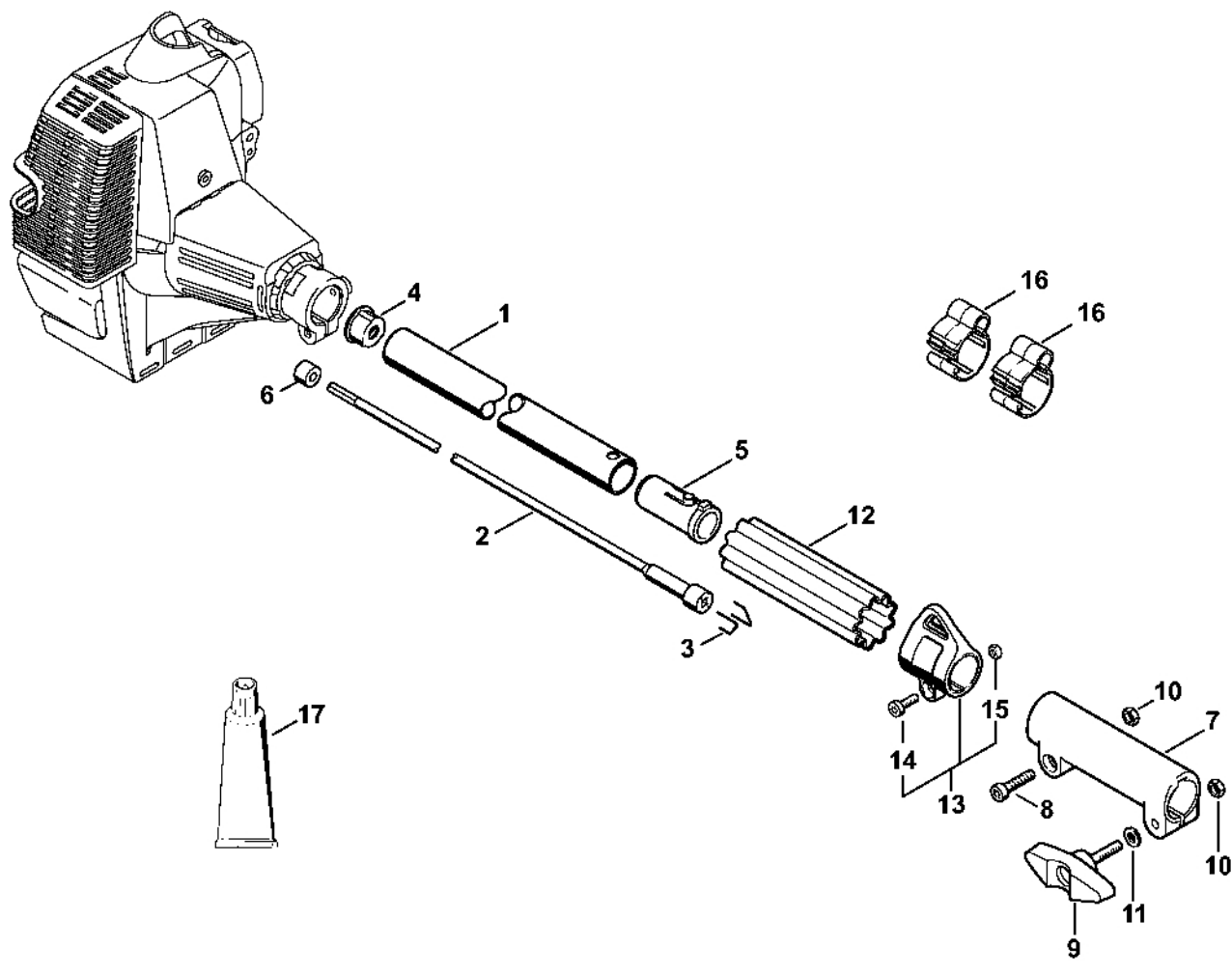
#	Číslo dílu	Popis	Množství	Obsahuje jeden nebo více článků	Poznámky
26	4226 121 2700	Krytka	1		
27	4229 122 6200	Šroub pro nastavení volnoběžných otáček	1		
28	1125 122 4200	Upínací díl	1		
29	4229 121 2700	Krytka	1		
30	4137 121 5603	Pevná tryska 0,34	1		
31	4229 121 5800	Píst čerpadla	1		
32	4140 122 3600	Těsnicí kroužek	1		
33	4229 122 3001	Pružina	1		
34	1120 121 7801	Síto	1		
	1129 007 1062	Sada dílů karburátoru	1	9, 10, 18, 19	



462ET025-SC

#	Číslo dílu	Popis	Množství	Obsahuje jeden nebo více článků	Poznámky
	4137 790 1307	Ovládací rukojeť	1	1 - 12	
1	4137 790 0300	Rukojeť	1		
2	4137 791 9400	Svěrka	2		
3	9022 341 0960	Válcový šroub IS-M5x12	2		
4	4137 182 4505	Ohnutá pružina	1		
5	4137 182 1701	Kombinovaný posuvník	1		
6	4137 182 1001	Páčka plynu	1		
7	4137 182 4504	Ohnutá pružina	1		
8	4137 182 0802	Zarážková páka	1		
9	4128 182 4501	Ohnutá pružina	1		
10	4128 793 3000	Posuvník	1		
11	4128 791 3100	Pružina	1		
12	9074 478 3025	Válcový šroub IS-P4x16	4		
13	4137 180 1107	Kabel pro ovládání plynu	1		
14	4180 790 3405	Kruhová rukojeť	1	15 - 19	
15	4130 790 8450	Stříbrná	1	16, 17	
16	9222 068 0900	Čtyřhranná matice M6	2		
17	9022 341 1370	Válcový šroub IS-M6x30	2		
18	4123 791 7400	Upevňovací příruba	2		
19	9291 021 0140	Podložka 6,4	2		
20	9022 341 1350	Válcový šroub IS-M6x25	2		

Kompletní trubka

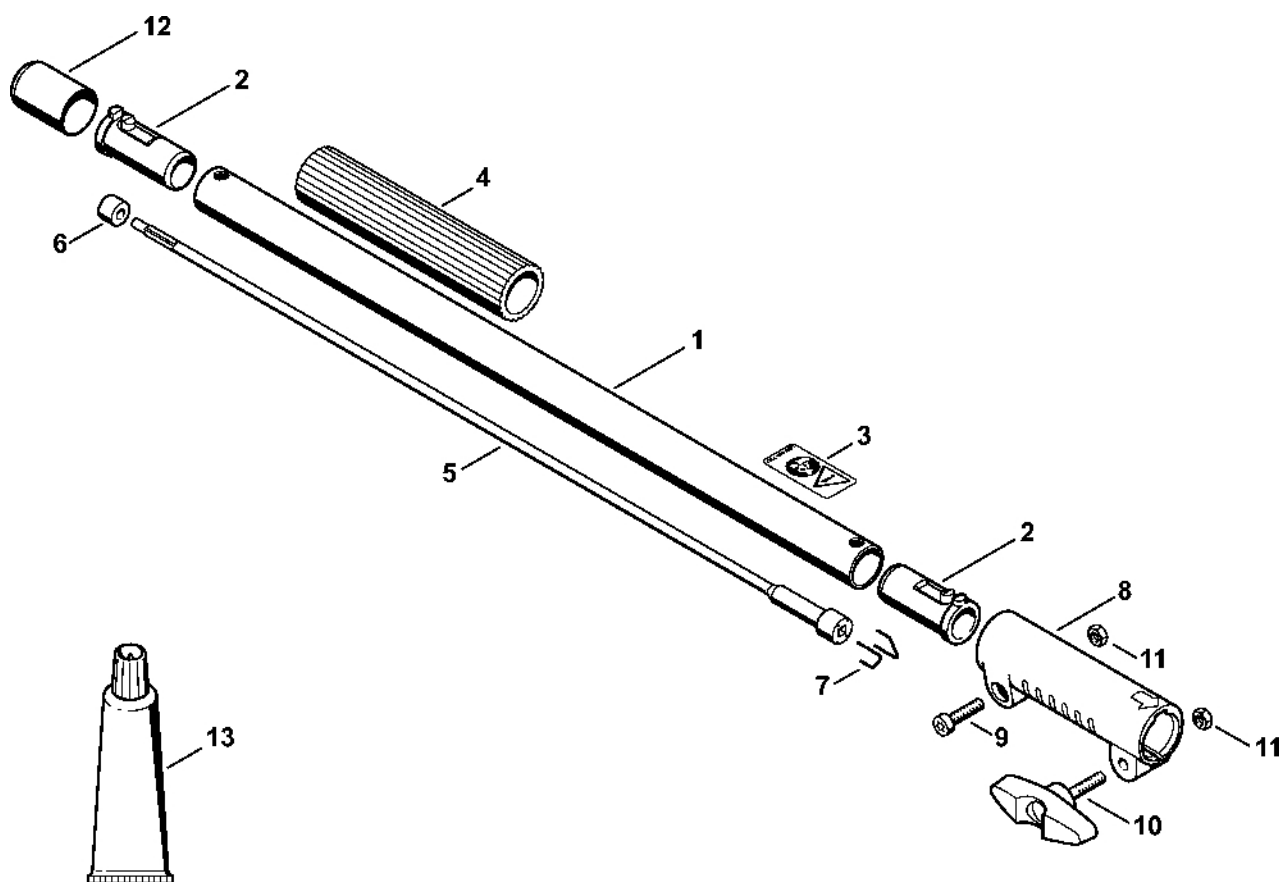


4137-GET-0004-A1

Kompletní trubka

#	Číslo dílu	Popis	Množství	Obsahuje jeden nebo více článků	Poznámky
1	4140 710 7120	Kompletní trubka Ø 25,4 mm x 0,64 m	1	4	
2	4140 710 3220	Hnací hřídel	1	3, 5, 6	
3	4140 716 2200	Stříbrník	2		
4	4137 711 2101	Zátka	1		
5	4140 791 7207	Pouzdro	1		
6	4140 711 2500	Pouzdro	1		
7	4140 160 0700	Spojovací objímka	1	8 - 11	
8	9022 341 1350	Válcový šroub IS-M6x25	1		
9	4140 790 7501	Šroub s krčkem	1		
10	9210 319 0900	Šestihranná matice M6	2		
11	9291 021 0140	Podložka 6,4	1		
12	0000 711 2500	Pouzdro	1		
13	0000 790 8803	Závěsné oko Ø 25,4	1	14, 15	
14	9022 341 0980	Válcový šroub IS-M5x16	1		
15	9210 261 0700	Šestihranná matice M5	1		
16	0000 182 2100	Držák Ø 25,4 mm	2		
17	0781 120 1110	Multifunkční mazivo 225 g	1		

Prodlužovací trubka 0,5 m HL-KM 0°, HL-KM 135°, HT-KM, SP-KM

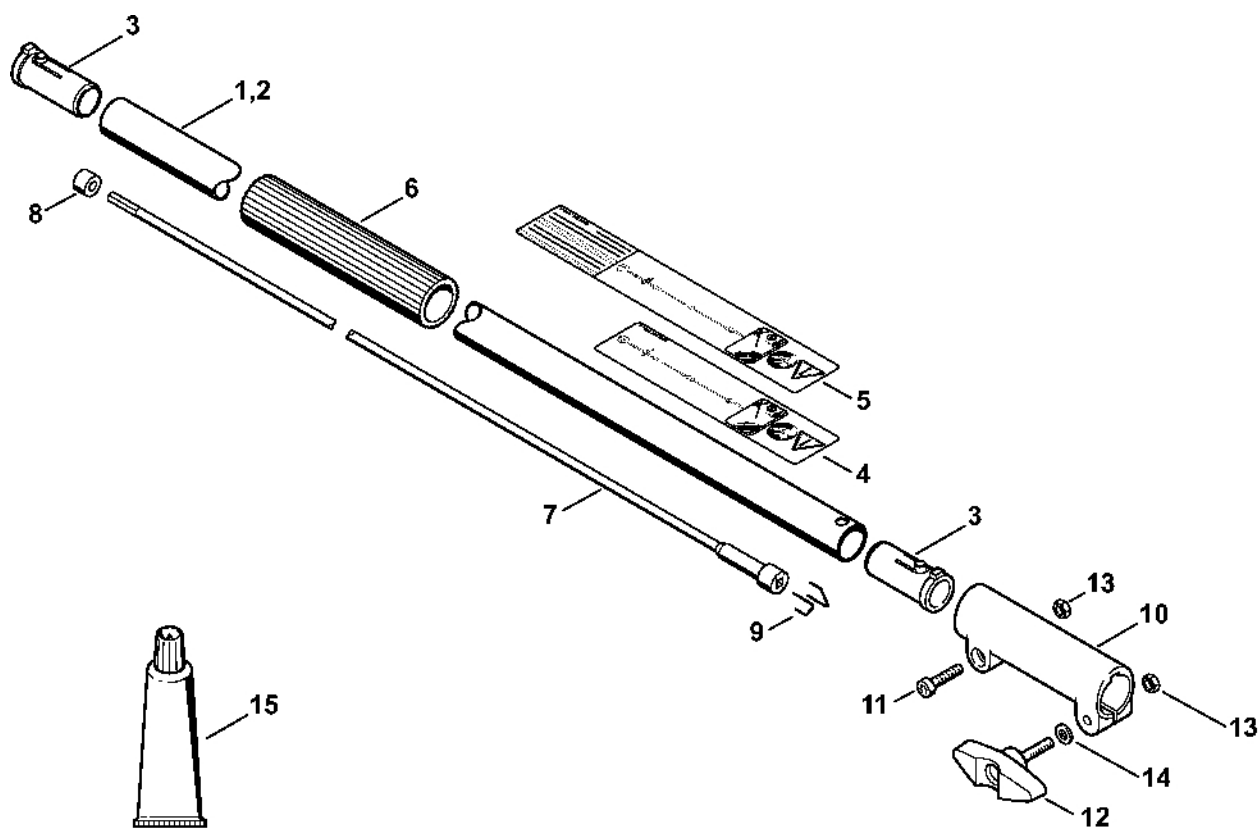


462ET028 SC

Prodlužovací trubka 0,5 m HL-KM 0°, HL-KM 135°, HT-KM, SP-KM

#	Číslo dílu	Popis	Množství	Obsahuje jeden nebo více položek	Poznámky
1	0000 710 7100	Kompletní trubka Ø 25,4 mm x 502 mm	1	2 - 12	
2	4140 791 7207	Pouzdro	2		
3	0000 967 7327	Výstražný piktogram	1		
4	4230 791 2000	Obal rukojeti 185 mm	1		
5	0000 710 3201	Hnací hřídel	1	2, 6, 7	
6	4140 711 2500	Pouzdro	1		
7	4140 716 2200	Třmen	2		
8	4140 160 0700	Spojovací manžeta	1	9 - 11	
9	9022 341 1350	Válcový šroub IS-M6x25	1		
10	4140 790 7501	Šroub s upínacím zařízením	1		
11	9210 319 0900	Šestihranná matice M6	2		
12	4133 717 2000	Krytka	1		
13	0781 120 1110	Multifunkční mazivo 225 g	1		

Prodlužovací trubka 1 m HT-KM



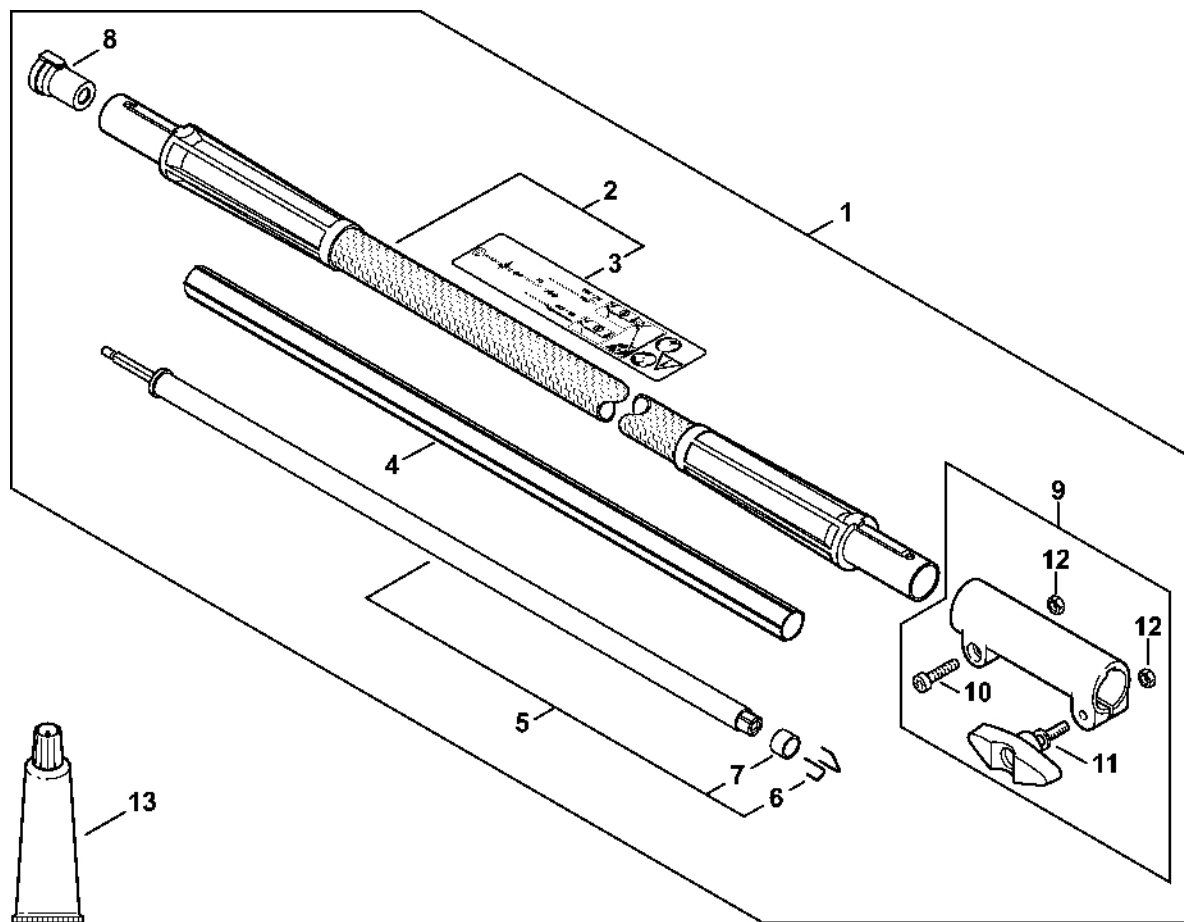
462ET029 SC

Prodlužovací trubka 1 m

HT-KM

#	Číslo dílu	Popis	Množství	Obsahuje jeden nebo více článků	Poznámky
1	4140 710 7131	Kompletní trubka 1 m	1	3, 4, 6 - 13	
2	4140 710 7143	Kompletní trubka 1 m	1	3, 5 - 13	USA
3	4140 791 7207	Pouzdro	2		
4	0000 967 7324	Výstražný piktogram	1		
5	0000 967 3639	Indikační štítek	1		USA
6	4230 791 2000	Obal rukojeti 185 mm	1		
7	4140 710 3200	Hnací hřídel	1	3, 8, 9	
8	4140 711 2500	Pouzdro	1		
9	4140 716 2200	Třmen	2		
10	4140 160 0700	Spojovací manžeta	1	11 - 13	
11	9022 341 1350	Válcový šroub IS-M6x25	1		
12	4140 790 7501	Šroub s krčkem	1		
13	9210 319 0900	Šestihranná matice M6	2		
14	9291 021 0140	Podložka 6,4	1		
15	0781 120 1110	Multifunkční mazivo 225 g	1		

Karbonová trubková prodlužka 1 m HT-KM, HL-KM

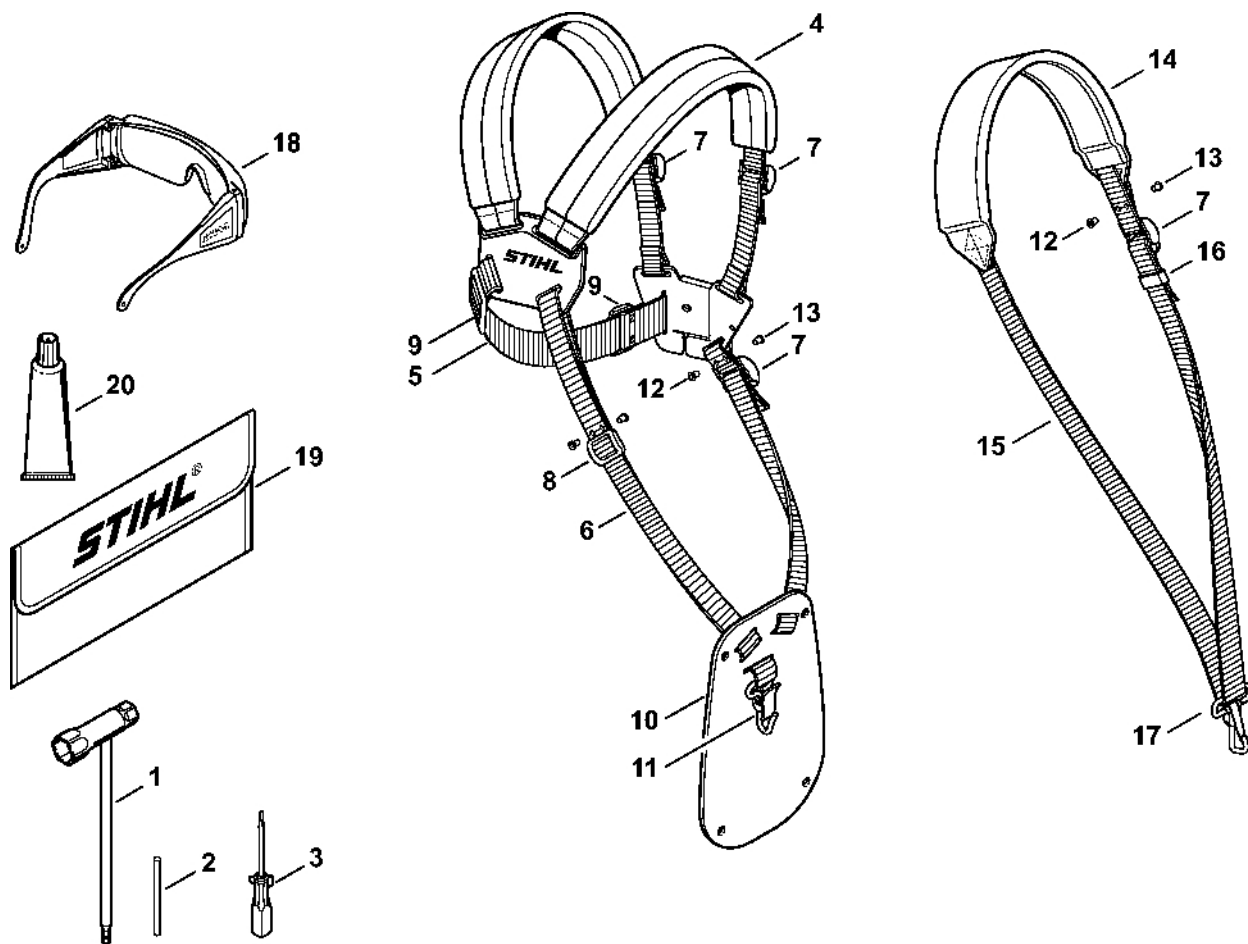


4144-GET-0044-A0

Karbonová trubková prodlužka 1 m HT-KM, HL-KM

#	Číslo dílu	Popis	Množství	Obsahuje jeden nebo více položek	Poznámky
1	0000 710 7102	Kompletní trubka 1 m	1	2 - 12	
2	0000 710 7103	Kompletní trubka	1	3	
3	0000 967 4069	Indikační deska	1		
4	4180 711 7300	Pouzdro	1		
5	4180 710 3200	Hnací hřídel	1		
6	4140 716 2200	Brzdový třmen	2		
7	4180 711 2501	Pouzdro	1		
8	4180 791 7204	Pouzdro	2		
9	4140 160 0700	Spojovací objímka	1	10 - 12	
10	9022 341 1350	Válcový šroub IS-M6x25	1		
11	4140 790 7501	Šroub s krčkem	1		
12	9210 319 0900	Šestihranná matice M6	2		
13	0781 120 1109	Multifunkční mazivo 80 g	1		

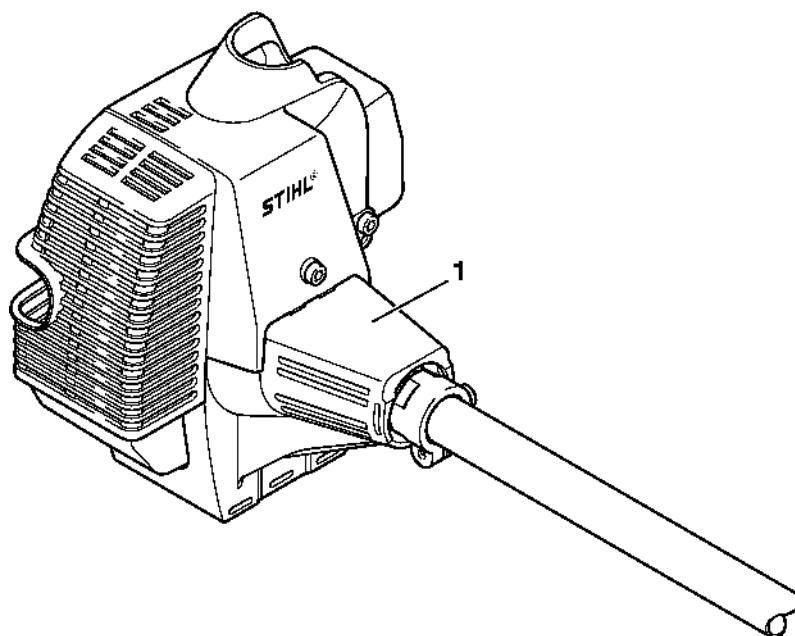
Nástroje, volitelné příslušenství



4137-GET-0001-A0

Nástroje, volitelné příslušenství

#	Číslo dílu	Popis	Množství	Obsahuje jeden nebo více článků	Poznámky
1	4128 890 3400	Víceúčelový klíč	1		
2	4130 893 7800	Sklopné pouzdro	1		
3	0000 890 2300	Šroubovák	1		
4	4119 710 9001	Postroje	1	5 - 11	
5		Popruh 38x780 mm	1		
	0000 930 2242	Páska 38 mm x 5 m	1		
6		Páska 25 mm x 1,18 m	1		
	0000 930 2241	Popruh 25 mm x 10 m	1		
7	4203 792 7200	Nastavitelná spona	3		
8	4119 718 6300	Regulační smyčka	1		
9	4119 718 6310	Regulační smyčka	2		
10	4119 718 7400	Ochranná deska	1		
11	4147 710 6900	Karabina	1		
12	9408 021 4530	Nýt, nýtovací část 4x8x6	1		(množství podle potřeby)
13	9409 021 4420	Nýt, část hlavy 4x8	1		(množství podle potřeby)
14	4119 710 9012	Postroj	1	7, 15 - 17	
15		Popruh 25 mm x 1,86 m	1		
16	4119 718 6320	Nastavovací smyčka	1		
17	4119 710 6900	Karabina	1		
18	0000 884 0307	Ochranné brýle	1		
19	0000 891 0810	Sáček na nářadí	1		
20	0783 830 2000	Tuba s červenou těsnicí pastou HT	1		

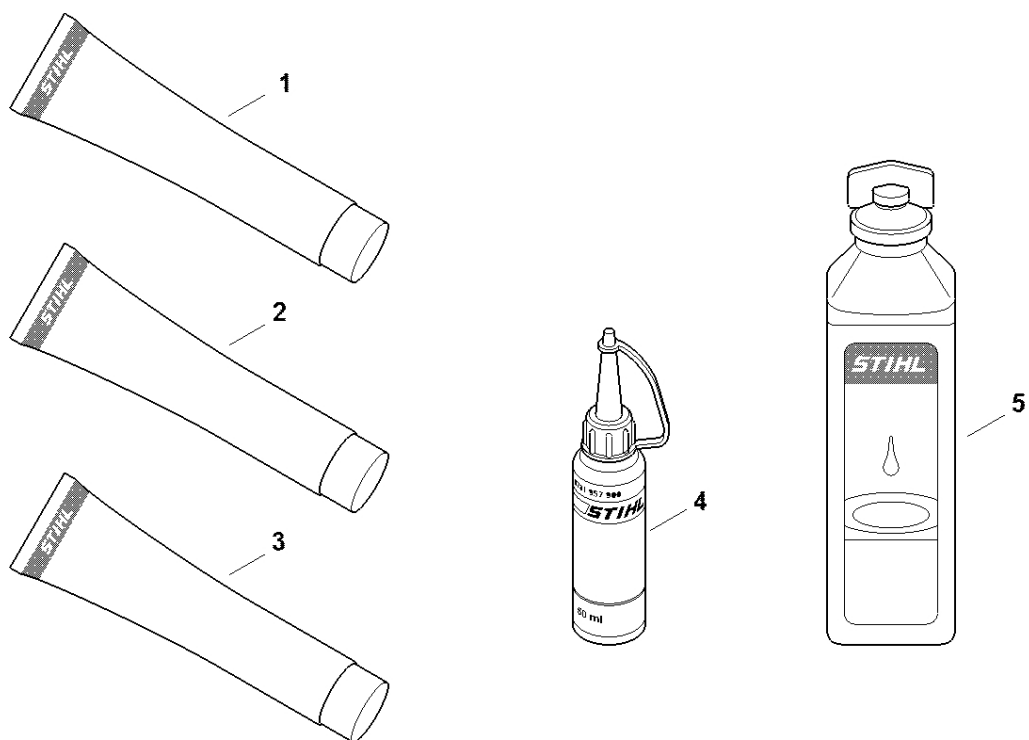


392ET065 SC

Číslo stroje

#	Číslo dílu	Popis	Množství	Obsahuje jeden nebo více článků	Poznámky
1		Umístění čísla stroje	1		

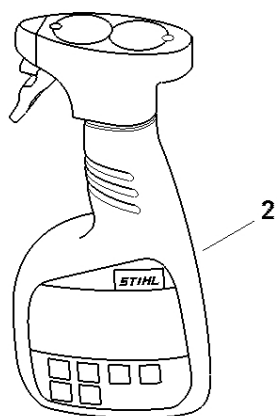
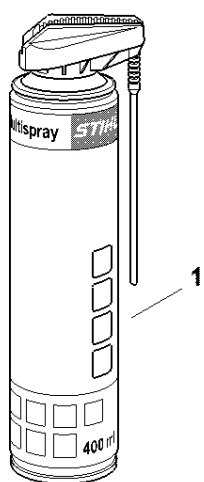
Různé maziva a tuk



0000-GET-0170-A0

Různé maziva a tuk

#	Číslo dílu	Popis	Množství	Obsahuje jeden nebo více článků	Poznámky
1	0781 120 1022	Mazivo pro reduktor 40 g	1		
1	0781 120 1117	Mazivo pro reduktor 80 g	1		
1	0781 120 1118	Mazivo pro reduktor 225 g	1		
2	0781 120 1021	Mazivo pro reduktor Mulltilub 40 g Tuba	1		
2	0781 120 1109	Multifunkční mazivo 80 g	1		
2	0781 120 1110	Multifunkční mazivo 225 g	1		
3	0783 830 2000	Tuba s červenou těsnicí pastou HT	1		
4	0781 957 9000	Antifrikční prostředek OH 723	1		
5	0781 319 8401	HP 100 ml	1		
5	0781 319 8052	HP Super 100 ml	1		
5	0781 319 8060	HP Ultra 100 ml	1		



0000-GET-0172-A0

#	Číslo dílu	Popis	Množství	Obsahuje jeden nebo více článků	Poznámky
1	0730 411 7002	Multispray 50 ml	1		
1	0730 411 7000	Multispray	1		
2	0000 881 9400	VarioClean 500 ml	1		
2	0000 881 9409	Speciální čisticí prostředek 5 l	1		
3	0782 516 8500	Multioil Bio 50 ml	1		