

KM 56 RC- E

Seznam dílů
30.01.2023
Francie,
francouzština

ErgoStart

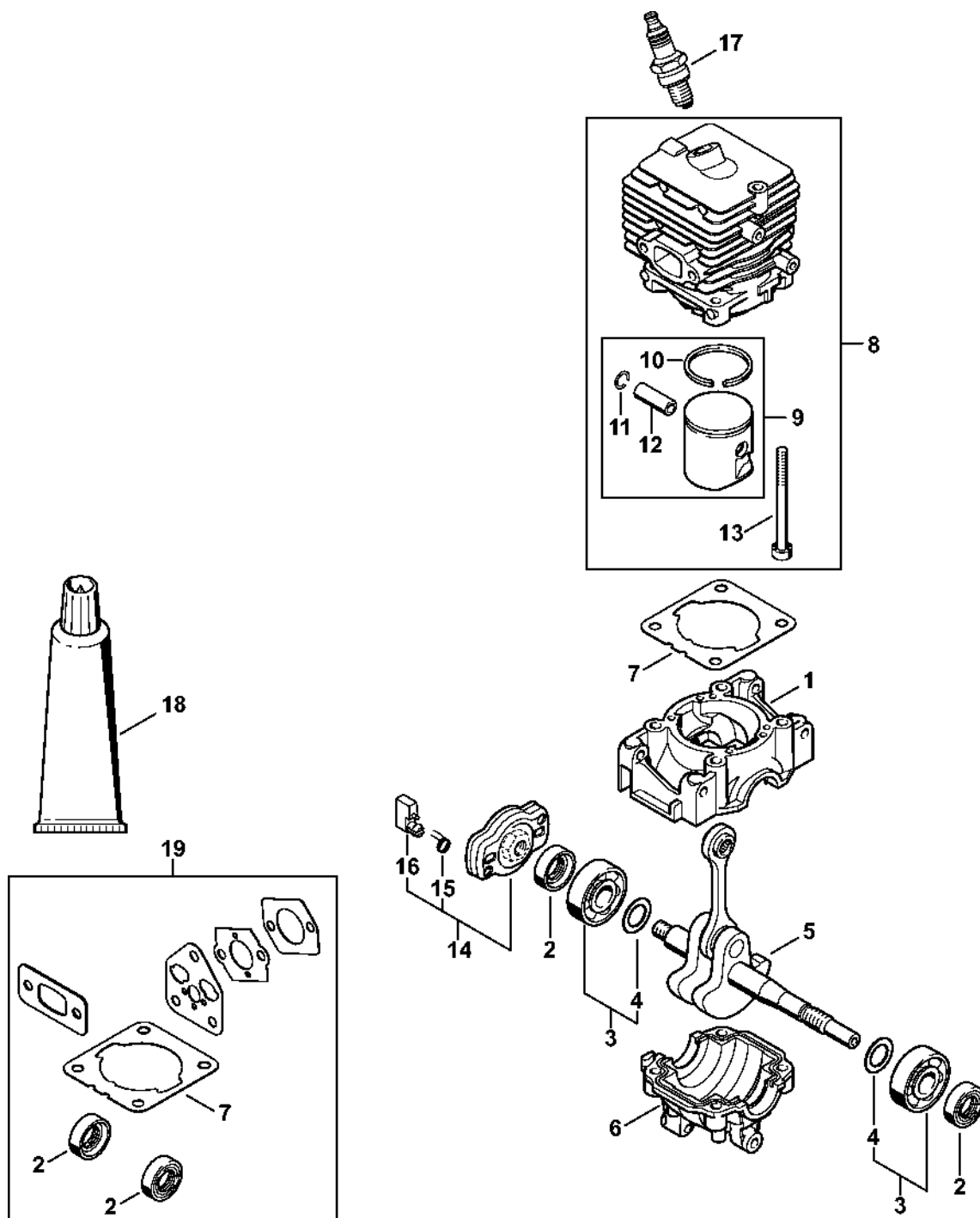
Kruhová rukojeť

Obsah

| | | | |
|---|----|--|-----|
| Kryt, válec | 3 | Vytahovač | 61 |
| Spouštěcí zařízení KM 56 C | 5 | Šroubovák | 63 |
| Odpalovací zařízení KM 56 RC | 8 | Šroubovák T27x125 | 65 |
| Tlumič | 11 | Trubka 135 mm | 67 |
| Zapalovací zařízení, spojka | 13 | Nástavec | 69 |
| Kryt motoru (dvousměrná trubková rukojeť) KM 56 C | 16 | Nastavovací kalibr | 71 |
| Kryt motoru (kruhová rukojeť) KM 56 RC | 18 | Příruba | 73 |
| Vzduchový filtr, mezipříruba | 21 | Montážní objímka | 75 |
| Karburátor C1M-S267 | 23 | Klíč | 77 |
| Karburátor C1M-S226, C1M-S207, C1M-S145 | 27 | Montážní nástroj 8 | 79 |
| Oboustranná rukojeť KM 56 C | 31 | Montážní háček | 81 |
| Kompletní trubka KM 56 C | 34 | Montážní háček | 83 |
| Kompletní trubka, kruhová rukojeť KM 56 RC | 36 | Kontrolní přístroj ZAT 3 pro zařízení zapalovacího zařízení | 85 |
| Prodloužení trubky 0,5 m HL-KM 0°, HL-KM 135°, HT-KM, SP-KM KM 56 RC | 39 | Montážní nástroj | 87 |
| Carbon Prodloužení trubky 1 m HT-KM, HL-KM | 41 | Kontrolní přístroj ZAT 4 pro zařízení zapalovacího zařízení | 89 |
| Nástroje, volitelné příslušenství | 43 | Stahovák | 91 |
| Číslo stroje | 45 | Nástavec | 93 |
| Různé maziva a tuky | 47 | Výtah | 95 |
| Péče o pleť | 49 | Nastavovací kotouč | 97 |
| Zásuvná objímka | 51 | Momentový klíč s optickým/akustickým ukazatelem akustickým | 99 |
| Spojka | 53 | Momentový klíč s optickým/akustickým ukazatelem akustickým | 101 |
| Svěrka | 55 | Svorka (s profily č. 1 + 2) | 103 |
| Dřevěná montážní podložka | 57 | | |
| Závitová objímka | 59 | | |

| | |
|------------------------------------|-----|
| Svorka (s profily č. 3.1 + 4)..... | 105 |
| Montážní šroub | 107 |
| Vytahovací zařízení | 109 |
| Šroubovák T27x140 | 111 |
| Omezovací lišta | 113 |
| Spojka | 115 |
| Čerpadlo | 117 |
| Šroubovák T8..... | 119 |
| Šroubovák T27x150..... | 121 |
| Šroubovák Q-8x200 | 123 |
| Šroubovák T20x140 | 125 |
| Šroubovák 8, dlouhý..... | 127 |

Kryt, válec



4144-GET-0110-A0

Kryt, válec

| # | Číslo dílu | Popis | Množství | Obsahuje jeden nebo více článků | Poznámky |
|----|---------------|------------------------------------|----------|---------------------------------|----------|
| 1 | 4144 021 0301 | Karter klikové hřídele | 1 | | |
| 2 | 9639 003 1230 | Těsnící kroužek 12x22x7 | 2 | | |
| 3 | 4144 020 2050 | Kuličkové ložisko | 1 | 4 | |
| 4 | | Podložka 9x15x0,2 | 2 | | |
| 5 | 4144 030 0400 | Kliková hřídel | 1 | | |
| 6 | 4144 021 2500 | Spodní kryt | 1 | | |
| 7 | 4144 029 2301 | Těsnění válce | 1 | | |
| 8 | 4144 020 1200 | Válec s pístem Ø 34 mm | 1 | 9 - 13 | |
| 9 | 4144 030 2002 | Píst Ø 34 mm | 1 | 10 - 12 | |
| 10 | 4144 034 3000 | Segment pístu Ø 34x1,2 mm | 1 | | |
| 11 | 9463 650 0805 | Zajišťovací prstenec 8x0,7 | 1 | | |
| 12 | 4241 034 1500 | Osa pístu 8x5x22 | 1 | | |
| 13 | 9075 478 4268 | Válcový šroub IS-D5x60 | 4 | | |
| 14 | 4140 190 2010 | Spojovací prvek | 1 | 15, 16 | |
| 15 | 0000 998 0612 | Ohnutá pružina | 2 | | |
| 16 | 4133 195 7201 | Spojka | 2 | | |
| 17 | 0000 400 7011 | Svíčka NGK CMR6H | 1 | | |
| 18 | 0783 830 2000 | Trubka s těsnicí pastou HT červená | 1 | | |
| 19 | 4144 007 1012 | Sada těsnění | 1 | 2, 7 | |

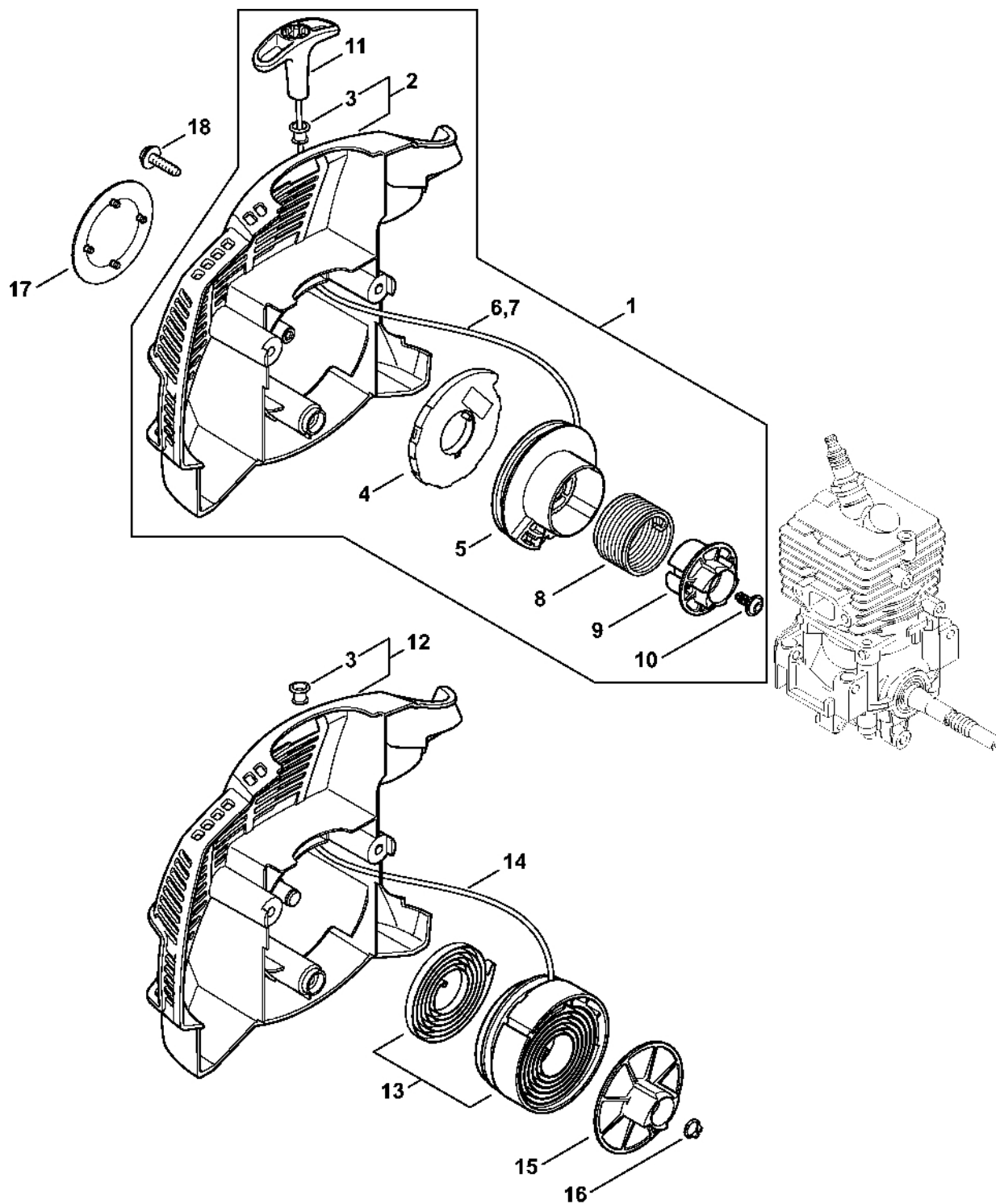
Odpalovací zařízení KM 56 C

| # | Číslo dílu | Popis | Množství | Obsahuje jeden nebo více položek | Poznámky |
|----|---------------|--|----------|----------------------------------|----------|
| 1 | 4144 190 4013 | Odpalovací zařízení | 1 | 2 - 11 | |
| 2 | 4144 190 0406 | Kryt odpalovacího zařízení Nad sériovým číslem: 297344436 | 1 | 3 | |
| 3 | 9416 868 6650 | Nýt 6,5x0,5x8,8 | 1 | | |
| 4 | 4180 190 0600 | Vratná pružina | 1 | | |
| 5 | 4144 195 0401 | Kladka Nad sériovým číslem: 297344436 | 1 | | |
| 6 | 4137 195 8200 | Spouštěcí lano Ø 2,7x910 mm Nad sériovým číslem: 297344436 | 1 | | |
| 7 | 0000 930 2281 | Spouštěcí kabel Ø 2,7 mm x 30,8 m | 1 | | |
| 8 | 4149 195 3500 | Pružina | 1 | | |
| 9 | 4144 195 2001 | Trenér Nad sériovým číslem: 297344436 | 1 | | |
| 10 | 9104 003 0960 | Šroub Parker P5,5x12 Nad sériovým číslem: 297344436 | 1 | | |
| 11 | 4140 195 3400 | Rukojeť | 1 | | |
| 12 | 4144 190 0400 | Kryt startéru Do sériového čísla: 297136240 | 1 | 3 | |
| 13 | 4144 190 1111 | Kladka s navijecím lanem a vratnou pružinou Do sériového čísla: 297136240 | 1 | | |
| 14 | 4237 195 8200 | Startovací kabel Ø 2,7x1010 mm Do sériového čísla: 297136240 | 1 | | |
| 15 | 4144 195 2000 | Spojka Do sériového čísla: 297136240 | 1 | | |
| 16 | 9455 621 0750 | Pojistný kroužek 9x1 Do sériového čísla: 297136240 | 1 | | |
| 17 | 4144 967 1504 | Identifikační štítek KM 56 C | 1 | | |

Odpalovací zařízení KM 56 C

| # | Číslo dílu | Popis | Množství | Obsahuje jeden nebo více článků | Poznámky |
|----|---------------|------------------------|----------|---------------------------------|----------|
| 18 | 0000 951 1100 | Válcový šroub IS-D5x20 | 3 | | |

Odpalovací zařízení KM 56 RC



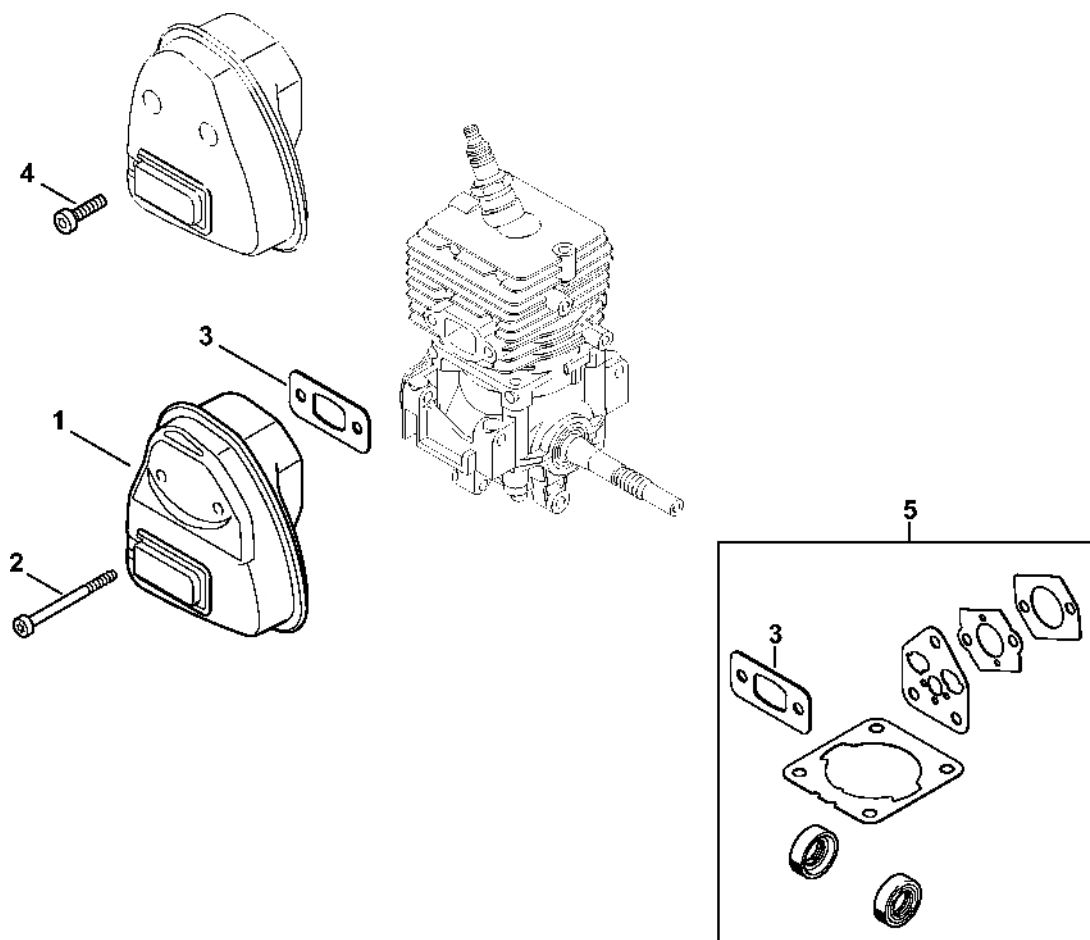
4144-GET-0019-A0

Odpalovací zařízení KM 56 RC

| # | Číslo dílu | Popis | Množství | Obsahuje jeden nebo více článků | Poznámky |
|----|---------------|--|----------|---------------------------------|----------|
| 1 | 4144 190 4013 | Odpalovací zařízení | 1 | 2 - 11 | |
| 2 | 4144 190 0406 | Kryt startéru Nad sériovým číslem: 297344436 | 1 | 3 | |
| 3 | 9416 868 6650 | Nýt 6,5x0,5x8,8 | 1 | | |
| 4 | 4180 190 0600 | Vratná pružina | 1 | | |
| 5 | 4144 195 0401 | Kladka Nad sériovým číslem: 297344436 | 1 | | |
| 6 | 4137 195 8200 | Spouštěcí lano Ø 2,7x910 mm Nad sériovým číslem: 297344436 | 1 | | |
| 7 | 0000 930 2281 | Spouštěcí kabel Ø 2,7 mm x 30,8 m | 1 | | |
| 8 | 4149 195 3500 | Pružina | 1 | | |
| 9 | 4144 195 2001 | Trenér Nad sériovým číslem: 297344436 | 1 | | |
| 10 | 9104 003 0960 | Šroub Parker P5,5x12 Nad sériovým číslem: 297344436 | 1 | | |
| 11 | 4140 195 3400 | Rukojeť | 1 | | |
| 12 | 4144 190 0400 | Kryt startéru Do sériového čísla: 297136240 | 1 | 3 | |
| 13 | 4144 190 1111 | Kladka s navíjecím lanem a vratnou pružinou Do sériového čísla: 297136240 | 1 | | |
| 14 | 4237 195 8200 | Spouštěcí lano Ø 2,7x1010 mm Do sériového čísla: 297136240 | 1 | | |
| 15 | 4144 195 2000 | Spojka Do sériového čísla: 297136240 | 1 | | |
| 16 | 9455 621 0750 | Pojistný kroužek 9x1 Do sériového čísla: 297136240 | 1 | | |
| 17 | 4144 967 1505 | Identifikační štítek KM 56 RC | 1 | | |

Odpalovací zařízení KM 56 RC

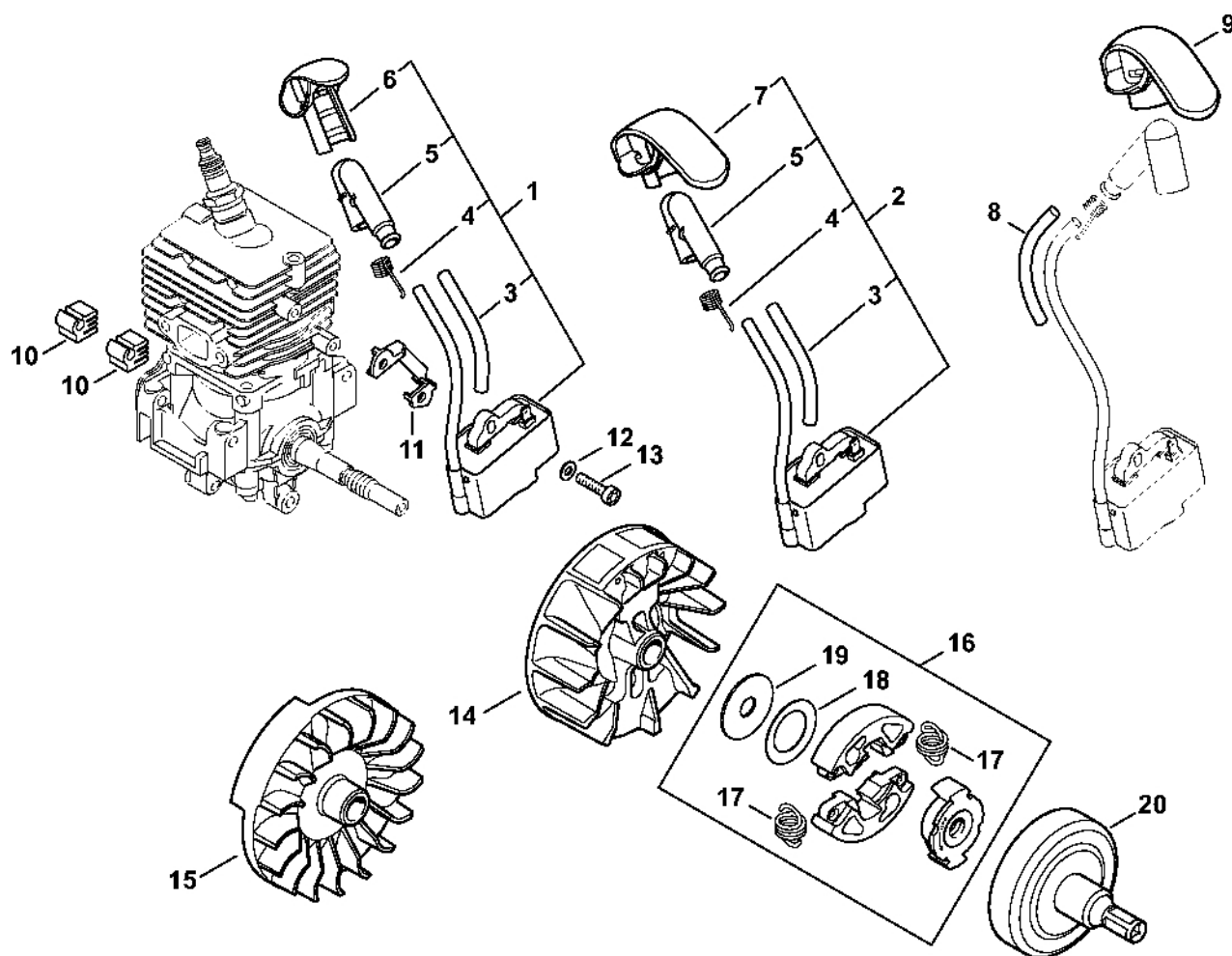
| # | Číslo dílu | Popis | Množství | Obsahuje jeden nebo více článků | Poznámky |
|----|---------------|------------------------|----------|---------------------------------|----------|
| 18 | 0000 951 1100 | Válcový šroub IS-D5x20 | 3 | | |



4144-GET-0023-A0

| # | Číslo dílu | Popis | Množství | Obsahuje jeden nebo více článků | Poznámky |
|---|---------------|---|----------|---------------------------------|----------|
| 1 | 4144 140 0604 | Tlumič | 1 | | |
| 2 | 9075 478 4268 | Válcový šroub IS-D5x60 Nad sériovým číslem: 291690993 | 2 | | |
| 3 | 4144 149 0600 | Těsnění tlumiče | 1 | | |
| 4 | 9075 478 4136 | Válcový šroub IS-D5x20 Do sériového čísla: 290999307 | 2 | | |
| 5 | 4144 007 1012 | Sada těsnění | 1 | 3 | |

Zapalovací zařízení, spojka



4144-SET-0024-A1

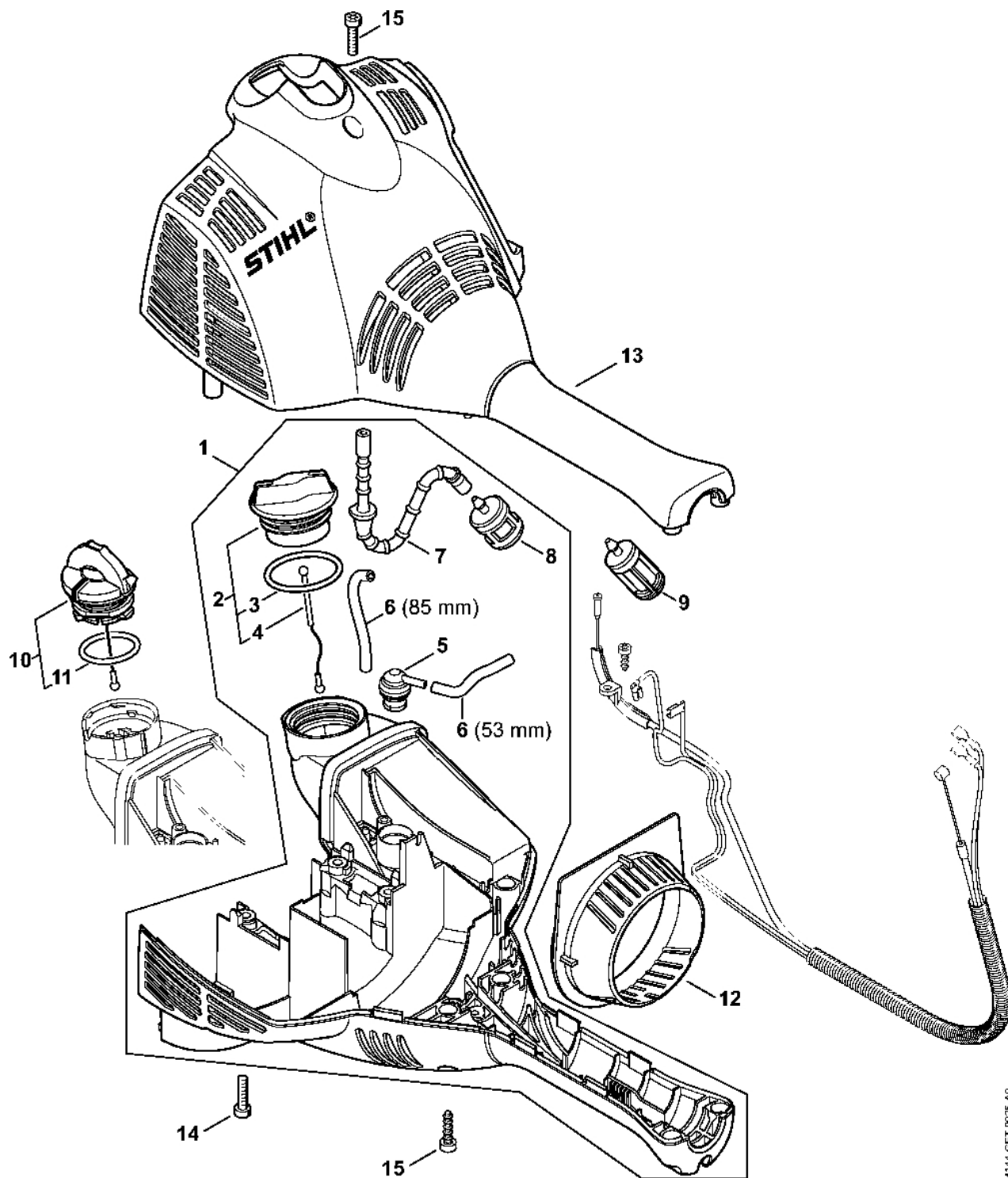
Zapalovací zařízení, spojka

| # | Číslo dílu | Popis | Množství | Obsahuje jeden nebo více článků | Poznámky |
|----|---------------|---|----------|---------------------------------|----------|
| 1 | 4139 400 1302 | Zapalovací modul Nad sériovým číslem: 299394564 | 1 | 3 - 6 | |
| 2 | 4144 400 1303 | Zapalovací modul Do sériového čísla: 298973896 | 1 | 3 - 5, 7 | |
| 3 | 4144 442 0400 | Izolující plášť | 1 | | |
| 4 | 0000 998 0618 | Ohnutá pružina | 1 | | |
| 5 | 4144 405 1000 | Kontakt zapalovacího kabelu | 1 | | |
| 6 | 4139 405 8100 | Ochranná krytka | 1 | | |
| 7 | 4144 405 8100 | Ochranná krytka | 1 | | |
| 8 | 4144 442 0401 | Izolující pouzdro Nad sériovým číslem: 285589154 Do sériového čísla: 290999758 | 1 | | |
| 9 | 4144 405 8101 | Ochranná krytka Nad sériovým číslem: 285589154 Do sériového čísla: 290999758 | 1 | | |
| 10 | 4144 448 1200 | Kabelová spona Nad sériovým číslem: 285589154 Do sériového čísla: 290999758 | 2 | | |
| 11 | 4241 405 8000 | Izolující díl | 1 | | |
| 12 | 9291 021 0100 | Podložka 4,3 | 2 | | |
| 13 | 9075 478 3018 | Válcový šroub IS-D4x18 | 2 | | |
| 14 | 4144 400 1203 | Rotor Nad sériovým číslem: 299394564 | 1 | | |
| 15 | 4144 400 1202 | Rotor Do sériového čísla: 298973896 | 1 | | |
| 16 | 4140 160 2005 | Spojka | 1 | 17 - 19 | |
| 17 | 4140 162 7901 | Napínací pružina | 2 | | |

Zapalovací zařízení, spojka

| # | Číslo dílu | Popis | Množství | Obsahuje jeden nebo více článků | Poznámky |
|----|---------------|-----------------------------------|----------|---------------------------------|----------|
| 18 | | Podložka Belleville 31,7x20,4x0,4 | 1 | | |
| 19 | 4140 162 8900 | Podložka | 1 | | |
| 20 | 4144 160 2904 | Spojková zvonka | 1 | | |

Kryt motoru (dvousměrná rukojeť) KM 56 C

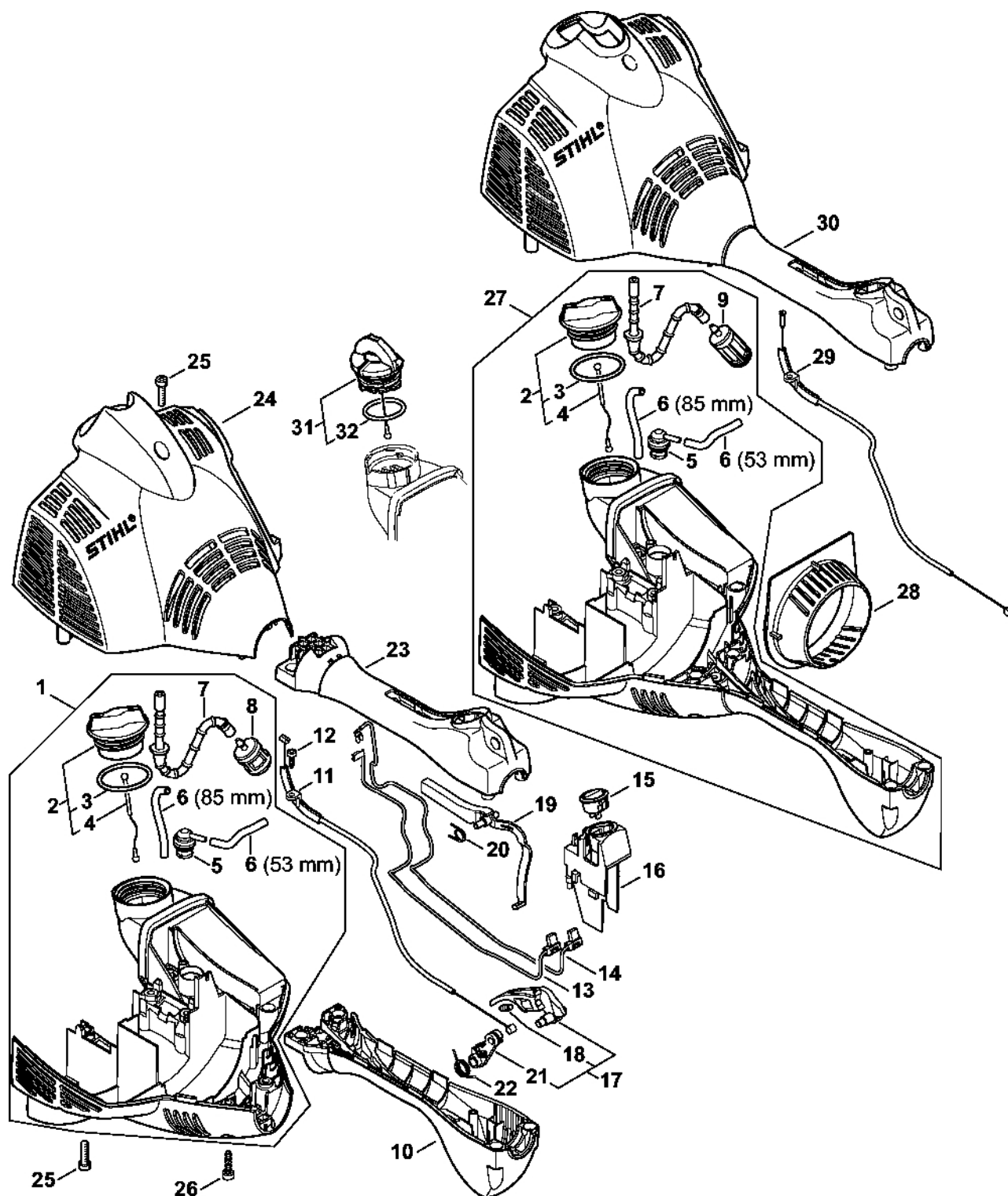


4144-SET-0025-A0

Kryt motoru (dvousměrná rukojeť) KM 56 C

| # | Číslo dílu | Popis | Množství | Obsahuje jeden nebo více článků | Poznámky |
|----|---------------|-------------------------------|----------|---------------------------------|----------|
| 1 | 4144 020 3019 | Kryt motoru | 1 | 2 - 8 | |
| 2 | 0000 350 0527 | Uzávěr nádrže | 1 | 3, 4 | |
| 3 | 9645 951 3890 | O-kroužek 35x3-FPM 80 | 1 | | |
| 4 | 0000 350 0900 | Lano | 1 | | |
| 5 | 0000 350 5807 | Odvětrání nádrže | 1 | | |
| 6 | 0000 930 2803 | Hadice 3,1 x 5,7 mm x 1 m, R3 | 1 | | |
| 7 | 4144 358 0800 | Hadice | 1 | | |
| 8 | 0000 350 3513 | Sací filtr | 1 | | |
| 9 | 0000 350 3502 | Sací filtr | 1 | | |
| 10 | 0000 350 0532 | Zátka nádrže | 1 | 11 | |
| 11 | 9645 948 7734 | O-kroužek 25x3,5 | 1 | | |
| 12 | 4144 084 2500 | Vzduchový deflektor | 1 | | |
| 13 | 4144 080 1610 | Kryt | 1 | | |
| 14 | 9075 478 4136 | Válcový šroub IS-D5x20 | 5 | | |
| 15 | 9074 477 4135 | Válcový šroub IS-P5x20 | 7 | | |

Kryt motoru (kruhová rukojeť) KM 56 RC



4144-GET-0028-AD

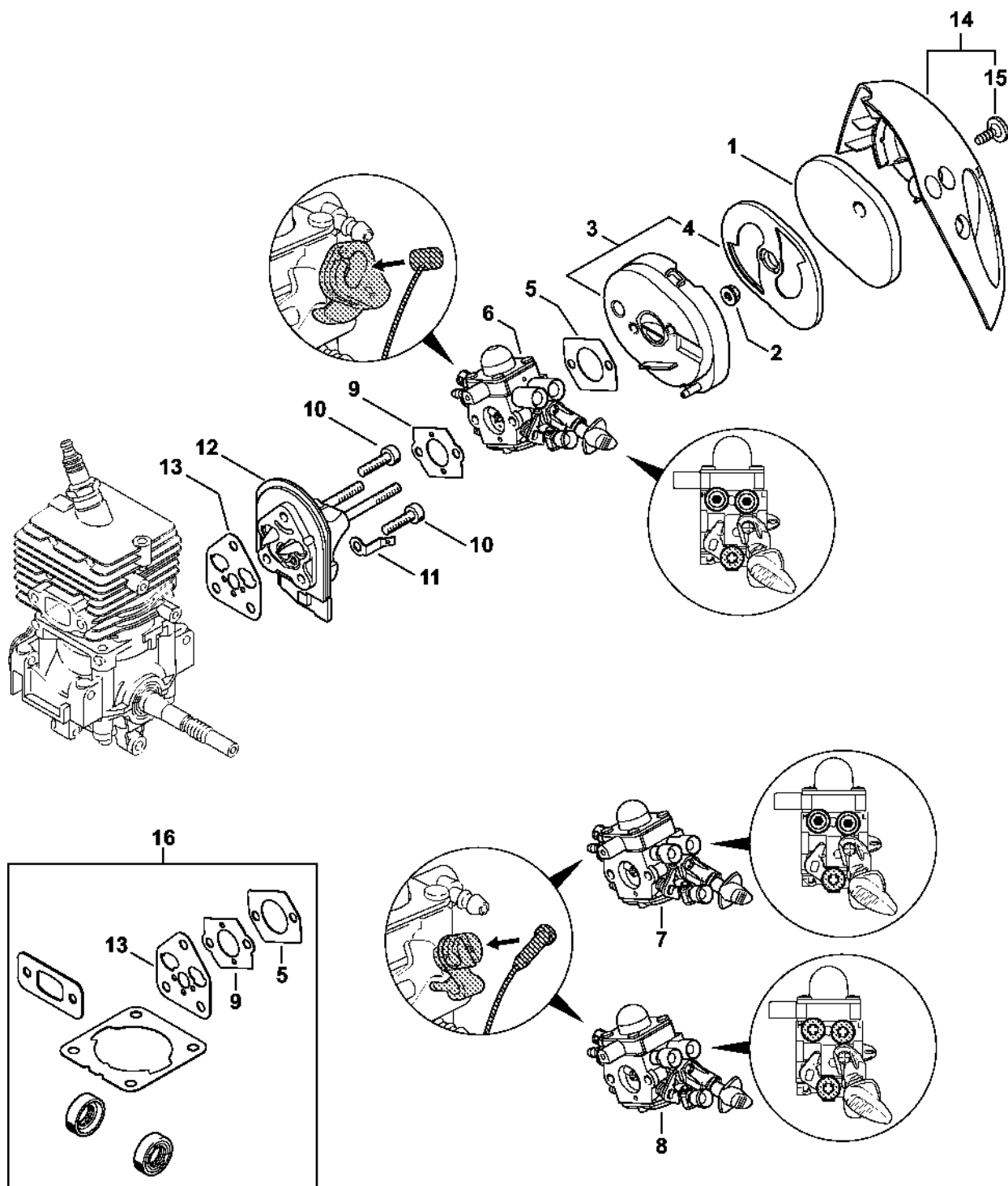
Kryt motoru (kruhová rukojeť) KM 56 RC

| # | Číslo dílu | Popis | Množství | Obsahuje jeden nebo více článků | Poznámky |
|----|---------------|--|----------|---------------------------------|----------|
| 1 | 4144 020 3027 | Kryt motoru Nad sériovým číslem: 297830576 | 1 | 2 - 8 | |
| 2 | 0000 350 0527 | Uzávěr nádrže Nad sériovým číslem: 297830576 | 1 | 3, 4 | |
| 3 | 9645 951 3890 | O-kroužek 35x3-FPM 80 Nad sériovým číslem: 297830576 | 1 | | |
| 4 | 0000 350 0900 | Lano | 1 | | |
| 5 | 0000 350 5807 | Odvětrání nádrže | 1 | | |
| 6 | 0000 930 2803 | Hadice 3,1 x 5,7 mm x 1 m, R3 | 1 | | |
| 7 | 4144 358 0800 | Hadice | 1 | | |
| 8 | 0000 350 3513 | Sací filtr | 1 | | |
| 9 | 0000 350 3502 | Sací filtr | 1 | | |
| 10 | 4144 791 0806 | Dolní polovina rukojeti | 1 | | |
| 11 | 4144 180 1104 | Kabel ovládání plynu Nad sériovým číslem: 297830576 | 1 | | |
| 12 | 9074 477 2995 | Válcový šroub IS-P4x12 | 1 | | |
| 13 | 4144 440 1901 | Kabel | 1 | | |
| 14 | 4144 440 1900 | Kabel | 1 | | |
| 15 | 4144 430 0200 | Vypínač | 1 | | |
| 16 | 4144 791 5400 | Podpora | 1 | | |
| 17 | 4144 180 1550 | Páčka plynu | 1 | 18, 21 | |
| 18 | | Závitový čep | 1 | | |
| 19 | 4140 182 0800 | Zajišťovací páka | 1 | | |
| 20 | 4140 182 4505 | Ohnutá pružina | 1 | | |
| 21 | | Páka | 1 | | |

Kryt motoru (kruhová rukojeť) KM 56 RC

| # | Číslo dílu | Popis | Množství | Obsahuje jeden nebo více článků | Poznámky |
|----|---------------|--|----------|---------------------------------|----------|
| 22 | 4144 182 4501 | Ohnutá pružina | 1 | | |
| 23 | 4144 791 0807 | Horní poloviční rukojeť | 1 | | |
| 24 | 4144 080 1605 | Kryt Nad sériovým číslem: 297830576 | 1 | | |
| 25 | 9075 478 4136 | Válcový šroub IS-D5x20 | 5 | | |
| 26 | 9074 477 4135 | Válcový šroub IS-P5x20 | 7 | | |
| 27 | 4144 020 3018 | Kryt motoru Do sériového čísla: 297676422 | 1 | 2-7,9 | |
| 28 | 4144 084 2500 | Vzduchový deflektor Do sériového čísla: 297676422 | 1 | | |
| 29 | 4144 180 1100 | Kabel ovládání plynu Do sériového čísla: 297676422 | 1 | | |
| 30 | 4144 080 1600 | Kryt Do sériového čísla: 297676422 | 1 | | |
| 31 | 0000 350 0532 | Zátka palivové nádrže Do sériového čísla: 297676422 | 1 | 32 | |
| 32 | 9645 948 7734 | O-kroužek 25x3,5 Do sériového čísla: 297676422 | 1 | | |

Vzduchový filtr, mezipříruba

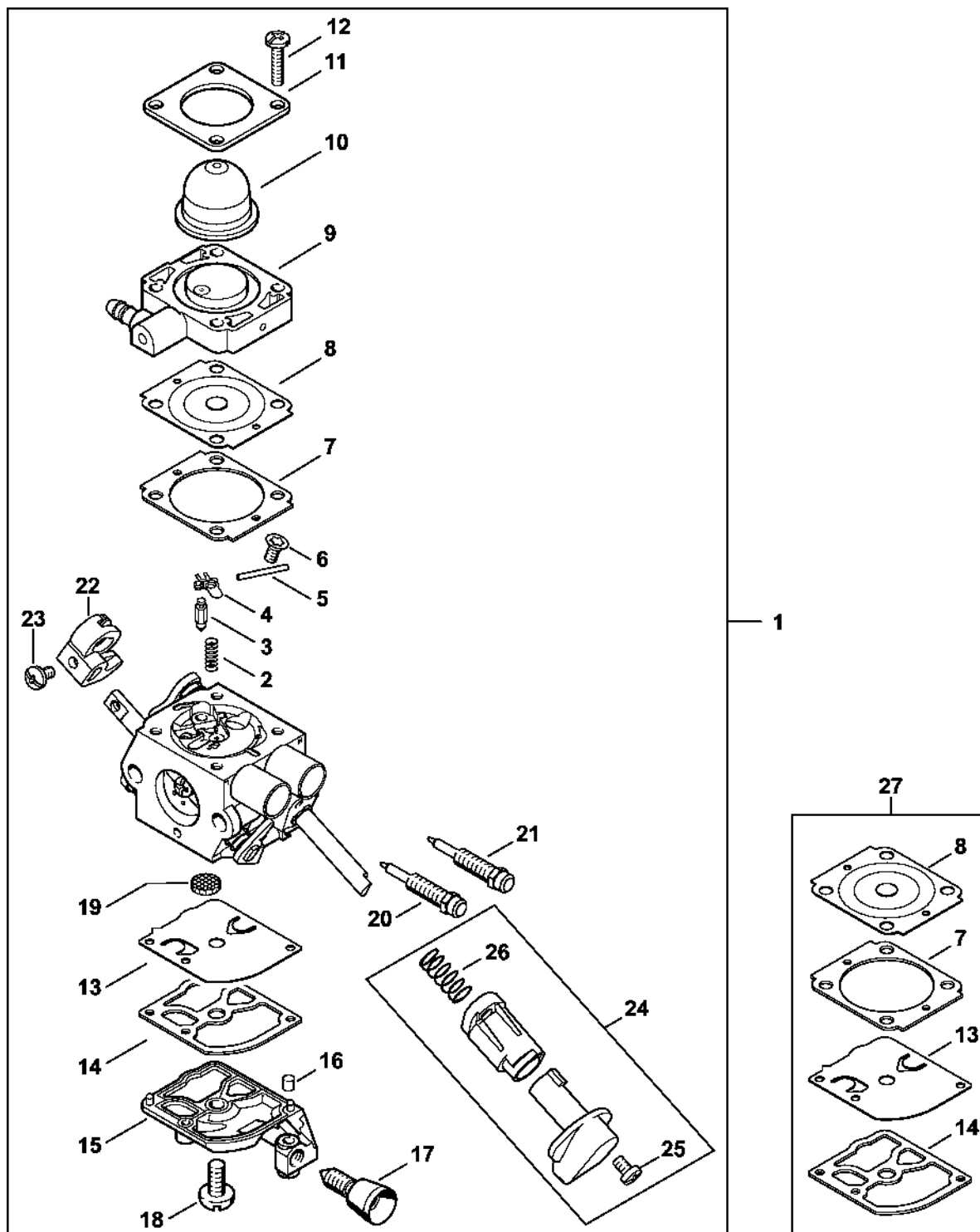


4144-GET-0028-A0

Vzduchový filtr, mezipříruba

| # | Číslo dílu | Popis | Množství | Obsahuje jeden nebo více článků | Poznámky |
|----|---------------|--|----------|---------------------------------|----------|
| 1 | 4144 124 2800 | Filtr | 1 | | |
| 2 | 9210 261 0700 | Šestihranná matice M5 | 2 | | |
| 3 | 4144 140 2800 | Filtrační skříň | 1 | 4 | |
| 4 | 4144 121 6900 | Přepážka | 1 | | |
| 5 | 4114 149 1205 | Těsnění | 1 | | |
| 6 | 4144 120 0608 | Karburátor C1M-S267D Nad sériovým číslem: 297830576 | 1 | | |
| 7 | 4144 120 0605 | Karburátor C1M-S226B Nad sériovým číslem: 291622359 Do sériového čísla: 297676422 | 1 | | |
| 8 | 4144 120 0603 | Karburátor C1M-S207A Do sériového čísla: 294620097 | 1 | | |
| 9 | 4128 129 0900 | Těsnění | 1 | | |
| 10 | 9075 478 4136 | Válcový šroub IS-D5x20 | 3 | | |
| 11 | 4144 431 2100 | Zásuvná lišta | 1 | | |
| 12 | 4144 120 2301 | Mezipříruba | 1 | | |
| 13 | 4144 129 0900 | Těsnění | 1 | | |
| 14 | 4144 140 1000 | Kryt filtru | 1 | 15 | |
| 15 | 0000 951 1105 | Válcový šroub IS-P5x14 | 1 | | |
| 16 | 4144 007 1012 | Sada těsnění | 1 | 5, 9, 13 | |

Karburátor C1M-S267



4144-GET-0030-A0

Karburátor C1M-S267

| # | Číslo dílu | Popis | Množství | Obsahuje jeden nebo více článků | Poznámky |
|----|---------------|---|----------|---------------------------------|----------|
| 1 | 4144 120 0608 | Karburátor C1M-S267D Nad sériovým číslem: 297830576 | 1 | 2 - 26 | |
| 2 | 4128 122 3000 | Pružina Nad sériovým číslem: 297830576 | 1 | | |
| 3 | Z000 018 Z000 | Vstupní tryska Nad sériovým číslem: 297830576 | 1 | | |
| 4 | 1125 121 5000 | Páka pro nastavení přívodu Nad sériovým číslem: 297830576 | 1 | | |
| 5 | 1120 121 9200 | Osa Nad sériovým číslem: 297830576 | 1 | | |
| 6 | 0000 122 7101 | Šroub Nad sériovým číslem: 297830576 | 1 | | |
| 7 | 4241 129 0901 | Nastavovací těsnění Nad sériovým číslem: 297830576 | 1 | | |
| 8 | 4241 121 4702 | Nastavovací membrána Nad sériovým číslem: 297830576 | 1 | | |
| 9 | 4144 120 2200 | Příruba Nad sériovým číslem: 297830576 | 1 | | |
| 10 | 4226 121 2700 | Krytka Nad sériovým číslem: 297830576 | 1 | | |
| 11 | 4140 121 0800 | Víčko Nad sériovým číslem: 297830576 | 1 | | |
| 12 | 4241 122 7100 | Šroub | 4 | | |

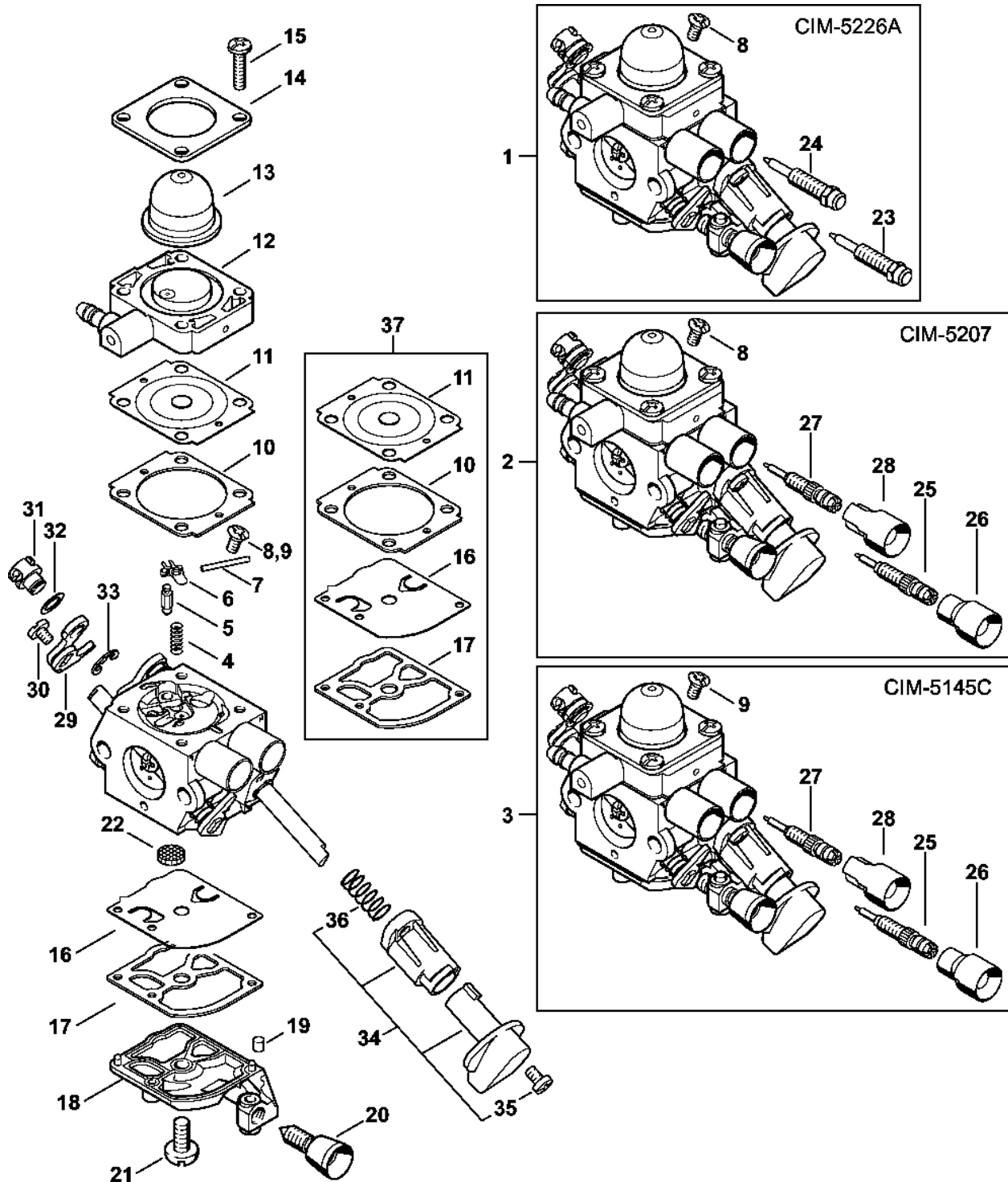
Karburátor C1M-S267

| # | Číslo dílu | Popis | Množství | Obsahuje jeden nebo více článků | Poznámky |
|----|---------------|--|----------|---------------------------------|----------|
| | | Nad sériovým číslem: 297830576 | | | |
| 13 | 4241 121 4800 | Membrána čerpadla Nad sériovým číslem: 297830576 | 1 | | |
| 14 | 1123 129 0905 | Těsnění čerpadla Nad sériovým číslem: 297830576 | 1 | | |
| 15 | 4241 121 0800 | Kryt Nad sériovým číslem: 297830576 | 1 | | |
| 16 | 1125 122 4200 | Upínací díl Nad sériovým číslem: 297830576 | 1 | | |
| 17 | 4140 122 6200 | Šroub pro nastavení volnoběžných otáček Nad sériovým číslem: 297830576 | 1 | | |
| 18 | 1120 122 7800 | Šroub s polokruhovou hlavou Nad sériovým číslem: 297830576 | 1 | | |
| 19 | 1123 121 7800 | Síto Nad sériovým číslem: 297830576 | 1 | | |
| 20 | 4144 122 6802 | Šroub L pro bohatost při volnoběhu Nad sériovým číslem: 297830576 | 1 | | |
| 21 | 4144 122 6700 | Šroub H pro vysoké otáčky Nad sériovým číslem: 297830576 | 1 | | |
| 22 | 4144 121 3501 | Páka škrticí klapky Nad sériovým číslem: 297830576 | 1 | | |
| 23 | 4132 122 6600 | Šroub s podložkou Nad sériovým číslem: 297830576 | 1 | | |

Karburátor C1M-S267

| # | Číslo dílu | Popis | Množství | Obsahuje jeden nebo více článků | Poznámky |
|-----------|---------------|--|----------|---------------------------------|----------|
| 24 | 4144 180 9500 | Nastavovací knoflík Nad sériovým číslem: 297830576 | 1 | 25, 26 | |
| 25 | 4144 122 7100 | Šroub Nad sériovým číslem: 297830576 | 1 | | |
| 26 | | Pružina Nad sériovým číslem: 297830576 | 1 | | |
| 27 | 4241 007 1700 | Sada dílů karburátoru Nad sériovým číslem: 297830576 | 1 | 7, 8, 13, 14 | |

Karburátor C1M-S226, C1M-S207, C1M-S145



4144-GET-0031-AG

Karburátor C1M-S226, C1M-S207, C1M-S145

| # | Číslo dílu | Popis | Množství | Obsahuje jeden nebo více článků | Poznámky |
|----|---------------|--|----------|---------------------------------|----------|
| 1 | 4144 120 0605 | Karburátor C1M-S226B Nad sériovým číslem: 291622359 Do sériového čísla: 297676422 | 1 | 4 - 8, 10 - 24, 29 - 36 | |
| 2 | 4144 120 0603 | Karburátor C1M-S207A Do sériového čísla: 294620097 | 1 | 4 - 8, 10 - 36 | |
| 3 | 4144 120 0600 | Karburátor C1M-S145C Do sériového čísla: 289084289 | 1 | 4 - 7, 9 - 22, 25 - 36 | |
| 4 | 4128 122 3000 | Pružina Do sériového čísla: 297676422 | 1 | | |
| 5 | Z000 018 Z000 | Vstupní tryska Do sériového čísla: 297676422 | 1 | | |
| 6 | 1125 121 5000 | Páka pro nastavení přívodu Do sériového čísla: 297676422 | 1 | | |
| 7 | 1120 121 9200 | Osa Do sériového čísla: 297676422 | 1 | | |
| 8 | 0000 122 7101 | Šroub Do sériového čísla: 297676422 | 1 | | |
| 9 | 4241 122 6600 | Šrouby s přírubou Do sériového čísla: 289084289 | 1 | | |
| 10 | 4241 129 0901 | Nastavovací těsnění Do sériového čísla: 297676422 | 1 | | |
| 11 | 4241 121 4702 | Nastavovací membrána Do sériového čísla: 297676422 | 1 | | |
| 12 | 4144 120 2200 | Příruba Do sériového čísla: 297676422 | 1 | | |
| 13 | 4226 121 2700 | Kryt Do sériového čísla: 297676422 | 1 | | |
| 14 | 4140 121 0800 | Víčko Do sériového čísla: 297676422 | 1 | | |
| 15 | 4241 122 7100 | Šroub Do sériového čísla: 297676422 | 4 | | |
| 16 | 4241 121 4800 | Membrána čerpadla | 1 | | |

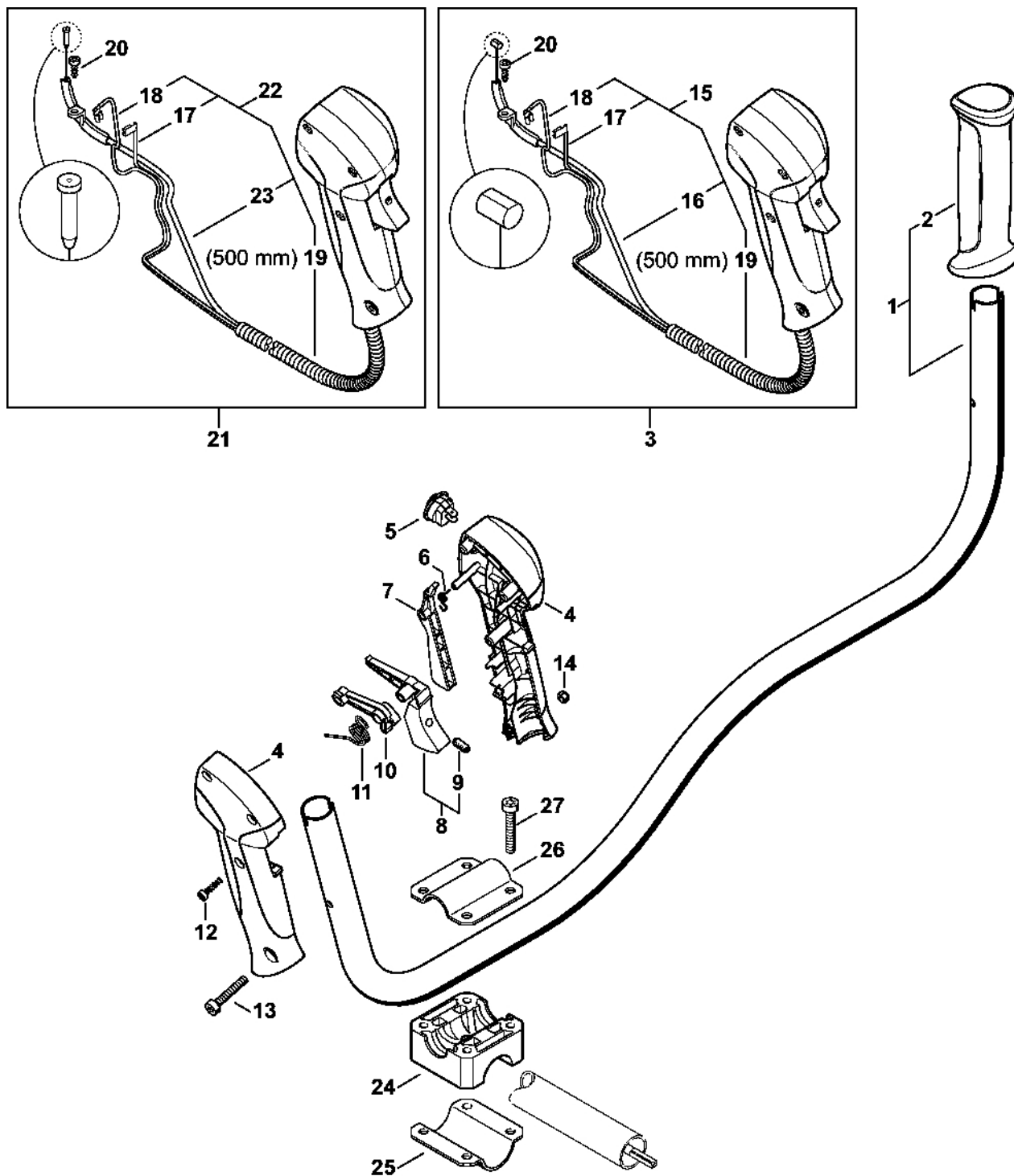
Karburátor C1M-S226, C1M-S207, C1M-S145

| # | Číslo dílu | Popis | Množství | Obsahuje jeden nebo více článků | Poznámky |
|----|---------------|---|----------|---------------------------------|----------|
| | | Do sériového čísla: 297676422 | | | |
| 17 | 1123 129 0905 | Těsnění čerpadla Do sériového čísla: 297676422 | 1 | | |
| 18 | 4241 121 0800 | Kryt Do sériového čísla: 297676422 | 1 | | |
| 19 | 1125 122 4200 | Upínací díl Do sériového čísla: 297676422 | 1 | | |
| 20 | 4140 122 6200 | Šroub pro nastavení volnoběžných otáček Do sériového čísla: 297676422 | 1 | | |
| 21 | 1120 122 7800 | Šroub s polokruhovou hlavou Do sériového čísla: 297676422 | 1 | | |
| 22 | 1123 121 7800 | Síto Do sériového čísla: 297676422 | 1 | | |
| 23 | 4144 122 6802 | Šroub L pro bohatost při volnoběhu Nad sériovým číslem: 291622359 Až do sériového čísla: 297676422 | 1 | | |
| 24 | 4144 122 6700 | Šroub H pro bohatou směs při vysokých otáčkách Nad sériovým číslem: 291622359 Do sériového čísla: 297676422 | 1 | | |
| 25 | 4144 122 6801 | Šroub L pro bohatou směs při volnoběhu Do sériového čísla: 294620097 | 1 | | |
| 26 | Z010 061 Z013 | Krytka pro omezení zdvihu nastavení Do sériového čísla: 294620097 | 1 | | |
| 27 | 4241 122 6700 | Šroub H pro vysoké otáčky Do sériového čísla: 294620097 | 1 | | |
| 28 | 4229 121 2701 | Kryt Do sériového čísla: 294620097 | 1 | | |
| 29 | 4144 121 3500 | Páčka škrticí klapky Do sériového čísla: 297676422 | 1 | | |
| 30 | 9079 319 0280 | Šroub s plochou hlavou M3x3,5 | 1 | | |

Karburátor C1M-S226, C1M-S207, C1M-S145

| # | Číslo dílu | Popis | Množství | Obsahuje jeden nebo více článků | Poznámky |
|----|---------------|--|----------|---------------------------------|----------|
| | | Do sériového čísla: 297676422 | | | |
| 31 | 4144 121 8900 | Šroub Do sériového čísla: 297676422 | 1 | | |
| 32 | 4137 121 8600 | Podložka Do sériového čísla: 297676422 | 1 | | |
| 33 | 1120 122 9000 | Pojistný kroužek Do sériového čísla: 297676422 | 1 | | |
| 34 | 4144 180 9500 | Nastavovací knoflík Do sériového čísla: 297676422 | 1 | 35, 36 | |
| 35 | 4144 122 7100 | Šroub Do sériového čísla: 297676422 | 1 | | |
| 36 | | Pružina Do sériového čísla: 297676422 | 1 | | |
| 37 | 4241 007 1700 | Sada dílů karburátoru Do sériového čísla: 297676422 | 1 | 10, 11, 16, 17 | |

Oboustranná rukojeť KM 56 C



4144-GET-0033-40

Oboustranná rukojeť KM 56 C

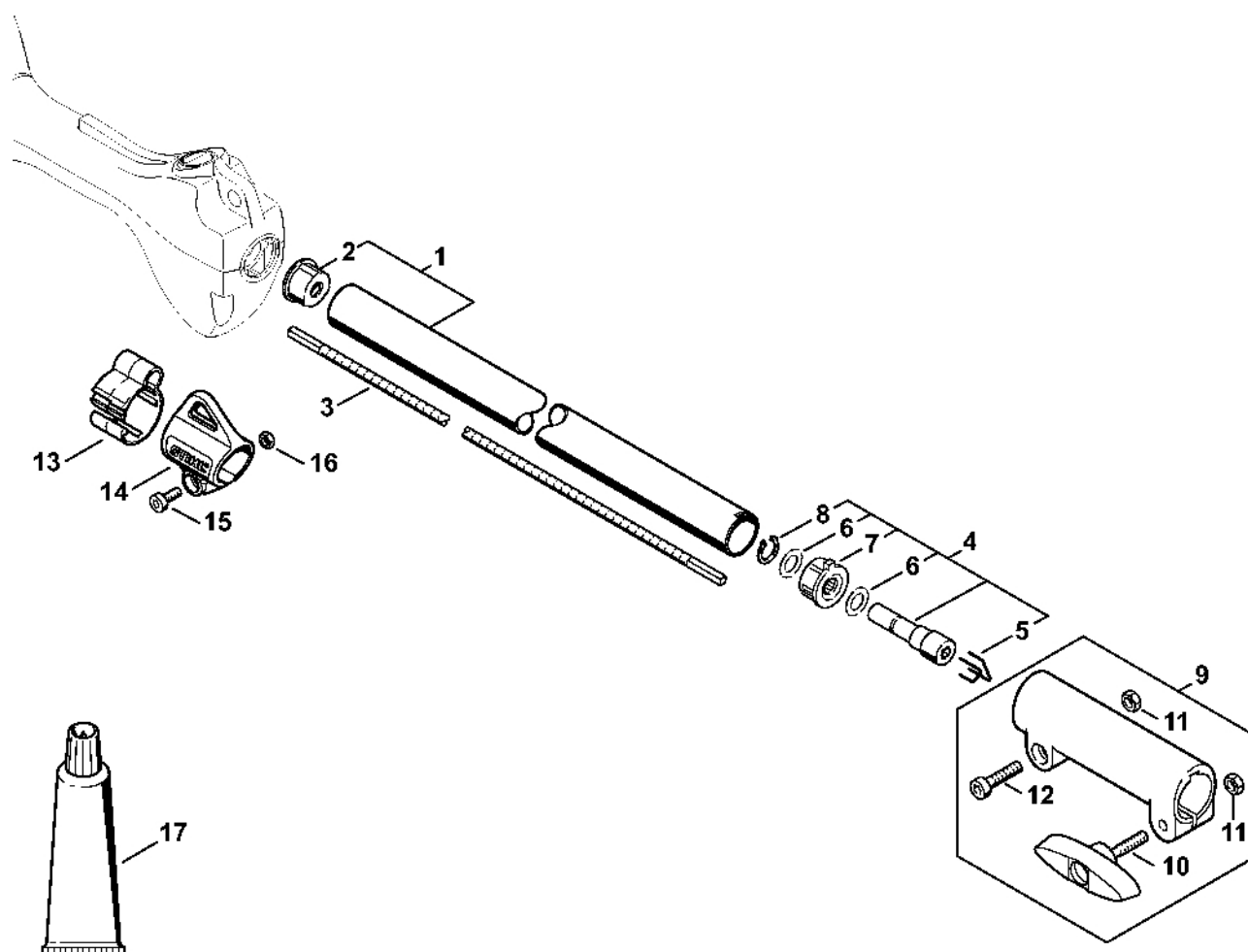
| # | Číslo dílu | Popis | Množství | Obsahuje jeden nebo více článků | Poznámky |
|----|---------------|---------------------------|----------|---------------------------------|----------|
| 1 | 4144 790 1700 | Trubková rukojeť | 1 | 2 | |
| 2 | 4147 791 0302 | Rukojeť | 1 | | |
| 3 | 4144 790 1302 | Ovládací páka | 1 | 4 - 20 | |
| 4 | 4144 790 0300 | Rukojeť | 1 | | |
| 5 | 4144 430 0200 | Vypínač | 1 | | |
| 6 | 4128 182 4501 | Ohnutá pružina | 1 | | |
| 7 | 4144 182 0800 | Zarážková páka | 1 | | |
| 8 | 4144 180 1501 | Páčka plynu | 1 | 9 | |
| 9 | 0000 953 0808 | Závitový čep | 1 | | |
| 10 | 4144 182 2801 | Páka | 1 | | |
| 11 | 4144 182 4500 | Ohnutá pružina | 1 | | |
| 12 | 9074 478 3025 | Válcový šroub IS-P4x16 | 3 | | |
| 13 | 9022 346 1069 | Válcový šroub IS-M5x30 | 1 | | |
| 14 | 9210 261 0700 | Šestihranná matice M5 | 1 | | |
| 15 | 4144 180 1105 | Kabel ovládnání plynu | 1 | 16 - 19 | |
| 16 | 4144 182 3203 | Kabel pro ovládnání plynu | 1 | | |
| 17 | 4144 440 1911 | Kabel | 1 | | |
| 18 | 4144 440 1910 | Kabel | 1 | | |
| 19 | 4203 711 7201 | Hadice 960 mm | 1 | | |
| 20 | 9074 477 2995 | Válcový šroub IS-P4x12 | 1 | | |
| 21 | 4144 790 1300 | Ovládací rukojeť | 1 | 4 - 14, 17 - 20, 22, 23 | |
| 22 | 4144 180 1101 | Kabel ovládnání plynu | 1 | 17 - 19, 23 | |
| 23 | 4144 182 3200 | Kabel pro ovládnání plynu | 1 | | |
| 24 | 4137 791 6800 | Upínací díl | 1 | | |
| 25 | 4130 791 0606 | Upínací držák | 1 | | |
| 26 | 4137 791 0900 | Upínací držák | 1 | | |

Oboustranná rukojeť KM 56 C

| # | Číslo dílu | Popis | Množství | Obsahuje jeden nebo více článků | Poznámky |
|----|---------------|------------------------|----------|---------------------------------|----------|
| 27 | 9022 341 1380 | Válcový šroub IS-M6x35 | 4 | | |

Kompletní trubka KM

56 C



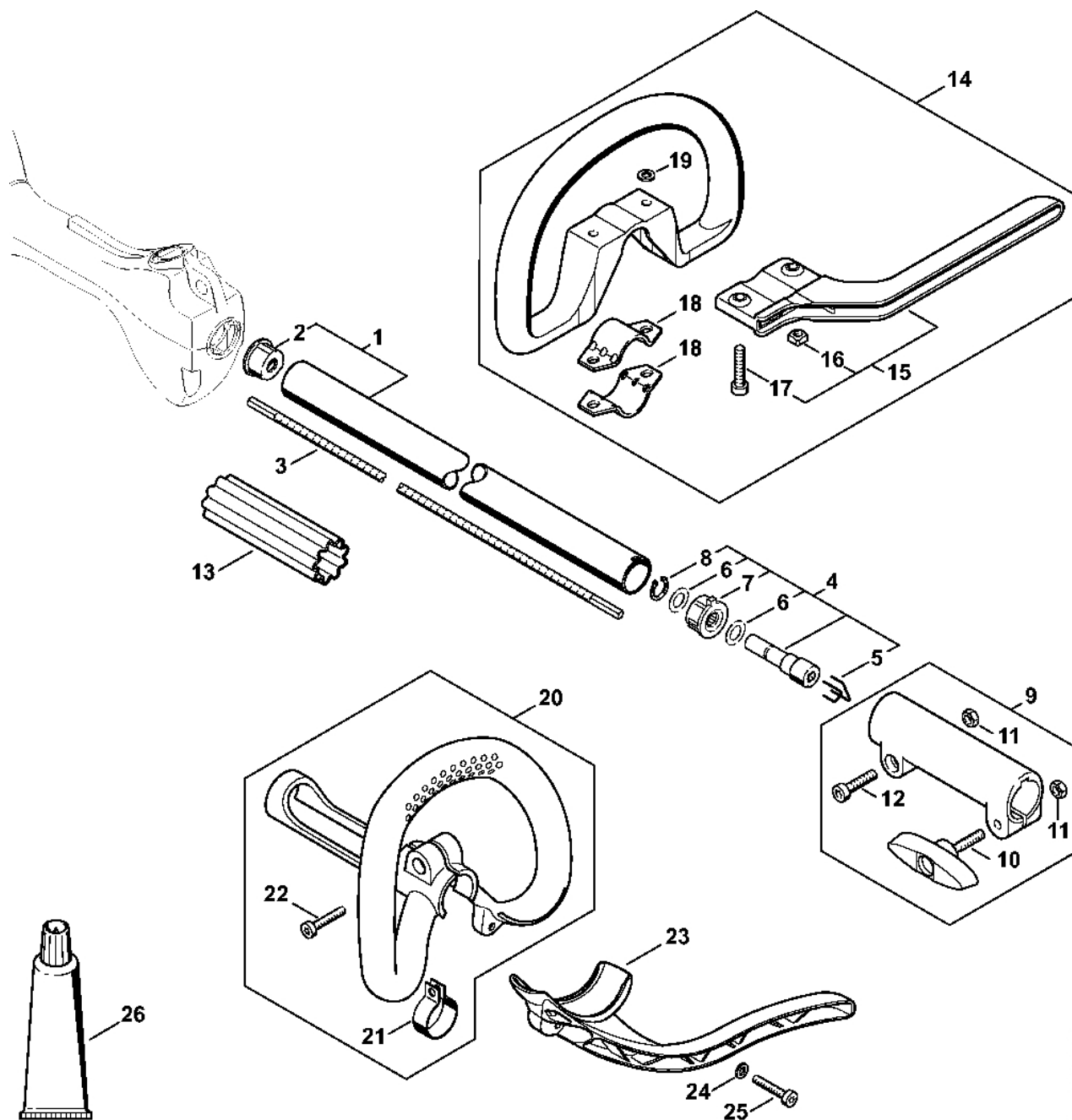
4144-GET-0034-A1

Kompletní trubka KM

56 C

| # | Číslo dílu | Popis | Množství | Obsahuje jeden nebo více článků | Poznámky |
|----|---------------|----------------------------|----------|---------------------------------|----------|
| 1 | 4140 710 7128 | Kompletní trubka Ø 25,4 mm | 1 | 2 | |
| 2 | 4137 711 2101 | Zátka | 1 | | |
| 3 | 4140 711 3203 | Hnací hřídel | 1 | | |
| 4 | 4140 740 3501 | Hnací hřídel | 1 | 5 - 8 | |
| 5 | 4140 716 2200 | Etrier | 2 | | |
| 6 | 1118 162 8935 | Podložka | 2 | | |
| 7 | 4140 160 5201 | Pouzdro | 1 | | |
| 8 | 9455 621 0850 | Pojistný kroužek 10x1 | 1 | | |
| 9 | 4140 160 0700 | Spojovací objímka | 1 | 10 - 12 | |
| 10 | 4140 790 7501 | Šroub s upínacím zařízením | 1 | | |
| 11 | 9210 319 0900 | Šestihranná matice M6 | 2 | | |
| 12 | 9022 341 1350 | Válcový šroub IS-M6x25 | 1 | | |
| 13 | 0000 182 2100 | Podložka Ø 25,4 mm | 1 | | |
| 14 | 0000 790 8803 | Závěsné očko Ø 25,4 | 1 | 15, 16 | |
| 15 | 9022 341 0980 | Válcový šroub IS-M5x16 | 1 | | |
| 16 | 9210 261 0700 | Šestihranná matice M5 | 1 | | |
| 17 | 0781 120 1110 | Multifunkční mazivo 225 g | 1 | | |

Kompletní trubka, kruhová rukojeť KM 56 RC



4144-GET-0035-A0

Kompletní trubka, kruhová rukojeť KM 56

RC

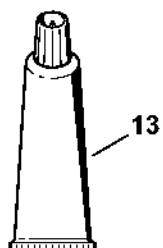
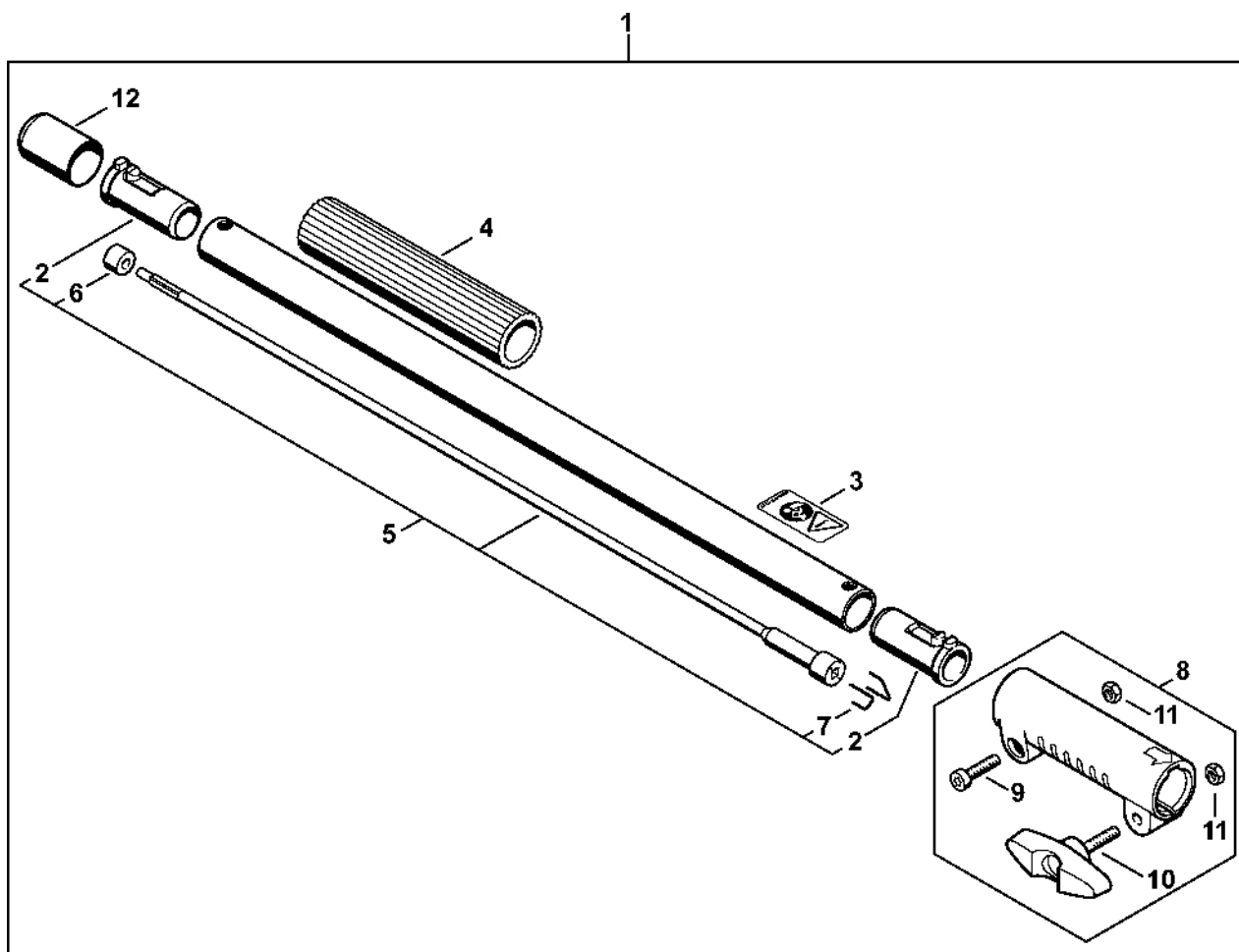
| # | Číslo dílu | Popis | Množství | Obsahuje jeden nebo více článků | Poznámky |
|----|---------------|---|----------|---------------------------------|----------|
| 1 | 4140 710 7128 | Kompletní trubka Ø 25,4 mm | 1 | 2 | |
| 2 | 4137 711 2101 | Zátka | 1 | | |
| 3 | 4140 711 3203 | Hnací hřídel | 1 | | |
| 4 | 4140 740 3501 | Hnací hřídel | 1 | 5 - 8 | |
| 5 | 4140 716 2200 | Etrier | 2 | | |
| 6 | 1118 162 8935 | Podložka | 2 | | |
| 7 | 4140 160 5201 | Pouzdro | 1 | | |
| 8 | 9455 621 0850 | Pojistný kroužek 10x1 | 1 | | |
| 9 | 4140 160 0700 | Spojovací objímka | 1 | 10 - 12 | |
| 10 | 4140 790 7501 | Šroub s upínacím zařízením | 1 | | |
| 11 | 9210 319 0900 | Šestihranná matice M6 | 2 | | |
| 12 | 9022 341 1350 | Válcový šroub IS-M6x25 | 1 | | |
| 13 | 0000 711 2500 | Pouzdro | 1 | | |
| 14 | 4180 790 3405 | Kruhová rukojeť Nad sériovým číslem: 297344436 | 1 | 15 - 19 | |
| 15 | 4130 790 8450 | Stříbro Nad sériovým číslem: 297344436 | 1 | 16, 17 | |
| 16 | 9222 068 0900 | Čtyřhranná matice M6 Nad sériovým číslem: 297344436 | 2 | | |
| 17 | 9022 341 1370 | Válcový šroub IS-M6x30 Nad sériovým číslem: 297344436 | 2 | | |
| 18 | 4123 791 7400 | Upevňovací příruba Nad sériovým číslem: 297344436 | 2 | | |
| 19 | 9291 021 0140 | Podložka 6,4 Nad sériovým číslem: 297344436 | 2 | | |

Kompletní trubka, kruhová rukojeť KM 56

RC

| # | Číslo dílu | Popis | Množství | Obsahuje jeden nebo více článků | Poznámky |
|-----------|---------------|---|----------|---------------------------------|----------|
| 20 | 4144 790 3402 | Kruhová rukojeť Do sériového čísla: 296790323 | 1 | 21, 22 | |
| 21 | 4144 791 9400 | Svorka Do sériového čísla: 296790323 | 1 | | |
| 22 | 9022 371 1020 | Válcový šroub IS-M5x20 Do sériového čísla: 297675222 | 1 | | |
| 23 | 4144 790 8400 | Ochrana Do sériového čísla: 297675222 | 1 | | |
| 24 | 9291 021 0120 | Podložka 5,3 Do sériového čísla: 297675222 | 1 | | |
| 25 | 9022 371 1020 | Válcový šroub IS-M5x20 | 1 | | |
| 26 | 0781 120 1110 | Multifunkční mazivo 225 g | 1 | | |

Prodlužovací trubka 0,5 m HL-KM 0°, HL-KM 135°, HT-KM, SP KM KM 56 RC

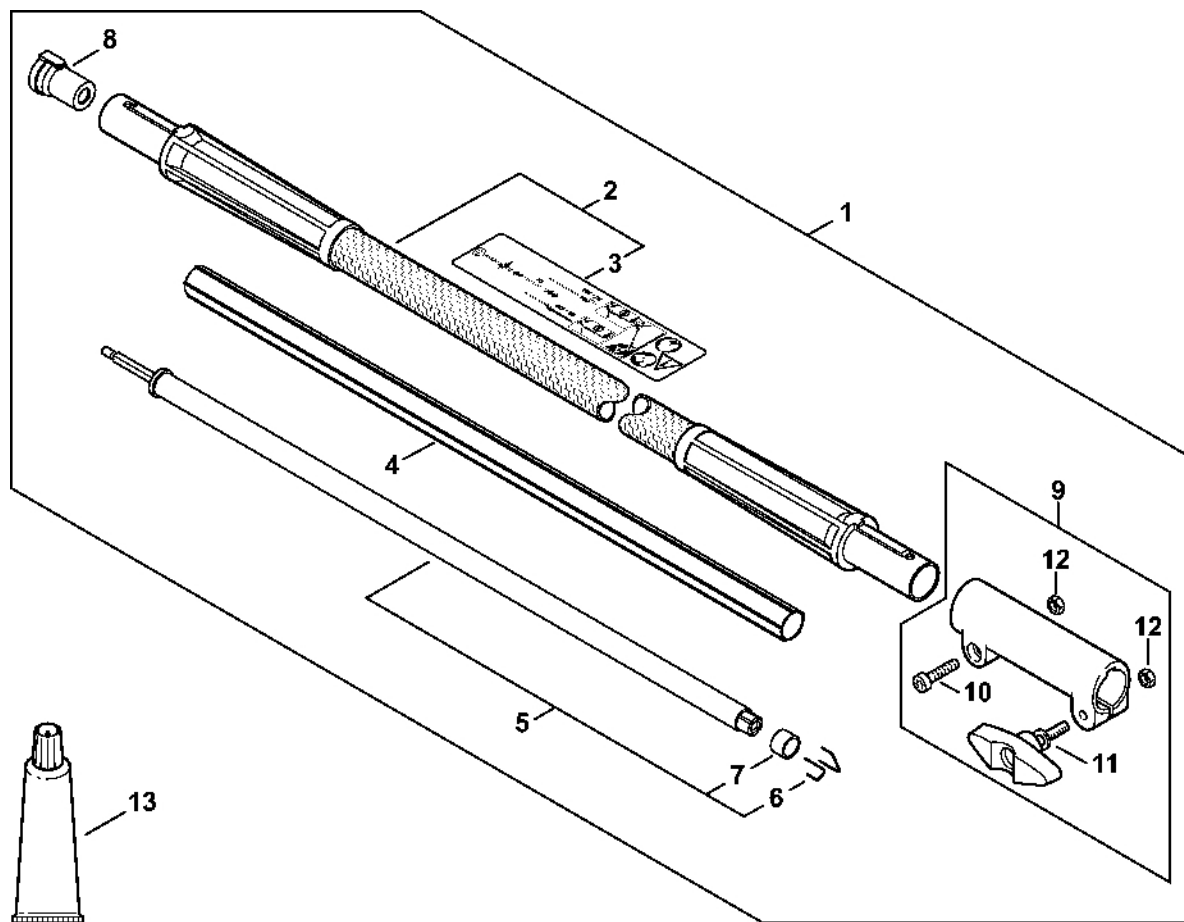


4144-GET-0037-A0

Prodlužovací trubka 0,5 m HL-KM 0°, HL-KM 135°, HT-KM, SP KM KM 56 RC

| # | Číslo dílu | Popis | Množství | Obsahuje jeden nebo více článků | Poznámky |
|----|---------------|-------------------------------------|----------|---------------------------------|----------|
| 1 | 0000 710 7100 | Kompletní trubka Ø 25,4 mm x 502 mm | 1 | 2 - 12 | |
| 2 | 4140 791 7207 | Pouzdro | 2 | | |
| 3 | 0000 967 7327 | Výstražný piktogram | 1 | | |
| 4 | 4230 791 2000 | Obal rukojeti 185 mm | 1 | | |
| 5 | 0000 710 3201 | Hnací hřídel | 1 | 2, 6, 7 | |
| 6 | 4140 711 2500 | Pouzdro | 1 | | |
| 7 | 4140 716 2200 | Třmen | 2 | | |
| 8 | 4140 160 0700 | Spojovací manžeta | 1 | 9 - 11 | |
| 9 | 9022 341 1350 | Válcový šroub IS-M6x25 | 1 | | |
| 10 | 4140 790 7501 | Šroub s krčkem | 1 | | |
| 11 | 9210 319 0900 | Šestihranná matice M6 | 2 | | |
| 12 | 4133 717 2000 | Krytka | 1 | | |
| 13 | 0781 120 1110 | Multifunkční mazivo 225 g | 1 | | |

Carbon Prodloužení trubky 1 m HT-KM, HL-KM

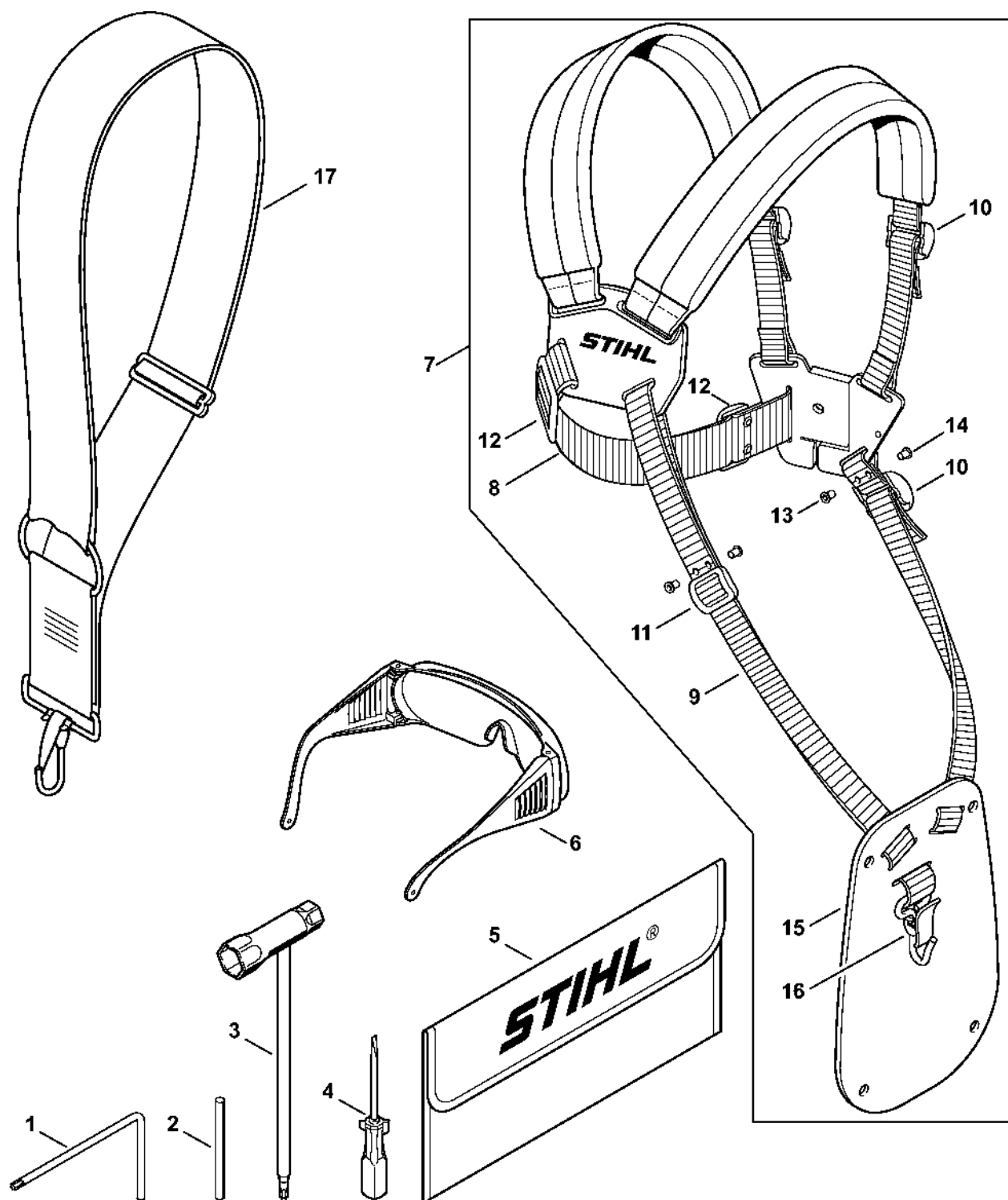


4144-GET-0044-A0

Carbon Prodloužení trubky 1 m HT-KM, HL-KM

| # | Číslo dílu | Popis | Množství | Obsahuje jeden nebo více článků | Poznámky |
|----|---------------|--------------------------|----------|---------------------------------|----------|
| 1 | 0000 710 7102 | Kompletní trubka 1 m | 1 | 2 - 12 | |
| 2 | 0000 710 7103 | Kompletní trubka | 1 | 3 | |
| 3 | 0000 967 4069 | Indikační deska | 1 | | |
| 4 | 4180 711 7300 | Pouzdro | 1 | | |
| 5 | 4180 710 3200 | Hnací hřídel | 1 | | |
| 6 | 4140 716 2200 | Brzdový třmen | 2 | | |
| 7 | 4180 711 2501 | Pouzdro | 1 | | |
| 8 | 4180 791 7204 | Pouzdro | 2 | | |
| 9 | 4140 160 0700 | Spojovací objímka | 1 | 10 - 12 | |
| 10 | 9022 341 1350 | Válcový šroub IS-M6x25 | 1 | | |
| 11 | 4140 790 7501 | Šroub s krčkem | 1 | | |
| 12 | 9210 319 0900 | Šestihranná matice M6 | 2 | | |
| 13 | 0781 120 1109 | Multifunkční mazivo 80 g | 1 | | |

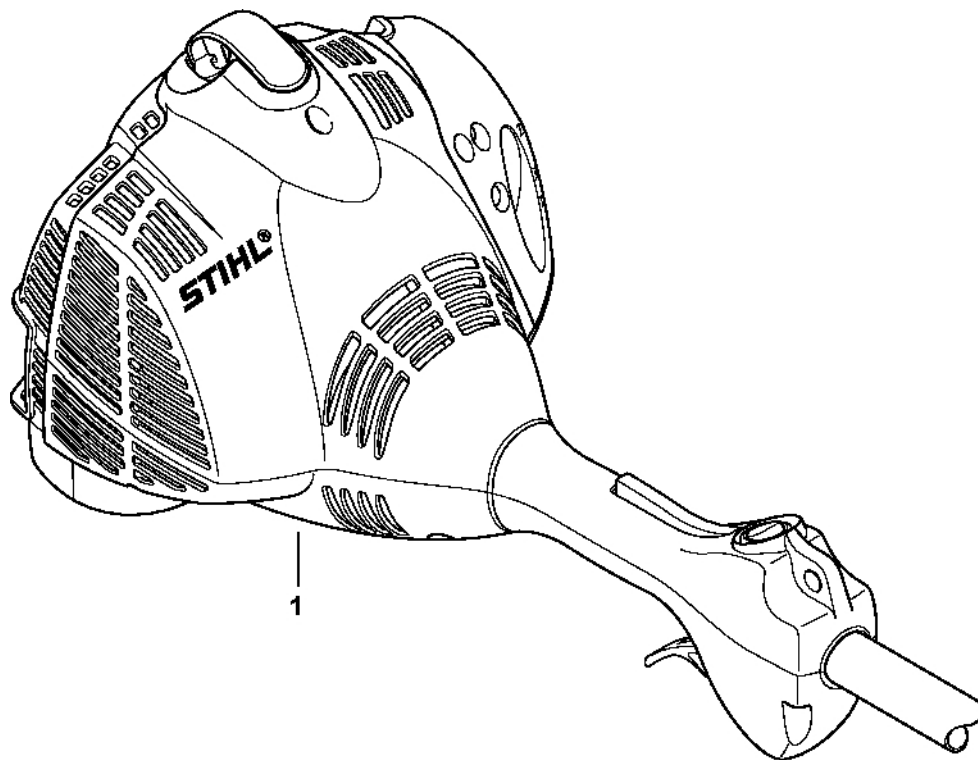
Nástroje, volitelné příslušenství



4144-GET-0042-A0

Nástroje, volitelné příslušenství

| # | Číslo dílu | Popis | Množství | Obsahuje jeden nebo více článků | Poznámky |
|----|---------------|--------------------------|----------|---------------------------------|----------|
| 1 | 0812 370 1000 | Šroubovák T27x120x70 | 1 | | |
| 2 | 4130 893 7800 | Sklopné pouzdro | 1 | | |
| 3 | 4180 890 3400 | Víceúčelový klíč | 1 | | |
| 4 | 0000 890 2300 | Šroubovák | 1 | | |
| 5 | 0000 891 0810 | Sáček na nářadí | 1 | | |
| 6 | 0000 884 0307 | Ochranné brýle | 1 | | |
| 7 | 4119 710 9001 | Postroje | 1 | 8 - 16 | |
| 8 | | Popruh 38x780 mm | 1 | | |
| | 0000 930 2242 | Páska 38 mm x 5 m | 1 | | |
| 9 | | Popruh 25 mm x 1,18 m | 1 | | |
| | 0000 930 2241 | Páska 25 mm x 10 m | 1 | | |
| 10 | 4203 792 7200 | Nastavitelná spona | 3 | | |
| 11 | 4119 718 6300 | Regulační smyčka | 1 | | |
| 12 | 4119 718 6310 | Regulační smyčka | 2 | | |
| 13 | 9408 021 4530 | Nýt, nýtovací část 4x8x6 | 12 | | |
| 14 | 9409 021 4420 | Nýt, část hlavy 4x8 | 12 | | |
| 15 | 4119 718 7400 | Ochranná deska | 1 | | |
| 16 | 4147 710 6900 | Karabina | 1 | | |
| 17 | 4130 710 9000 | Popruh | 1 | | |

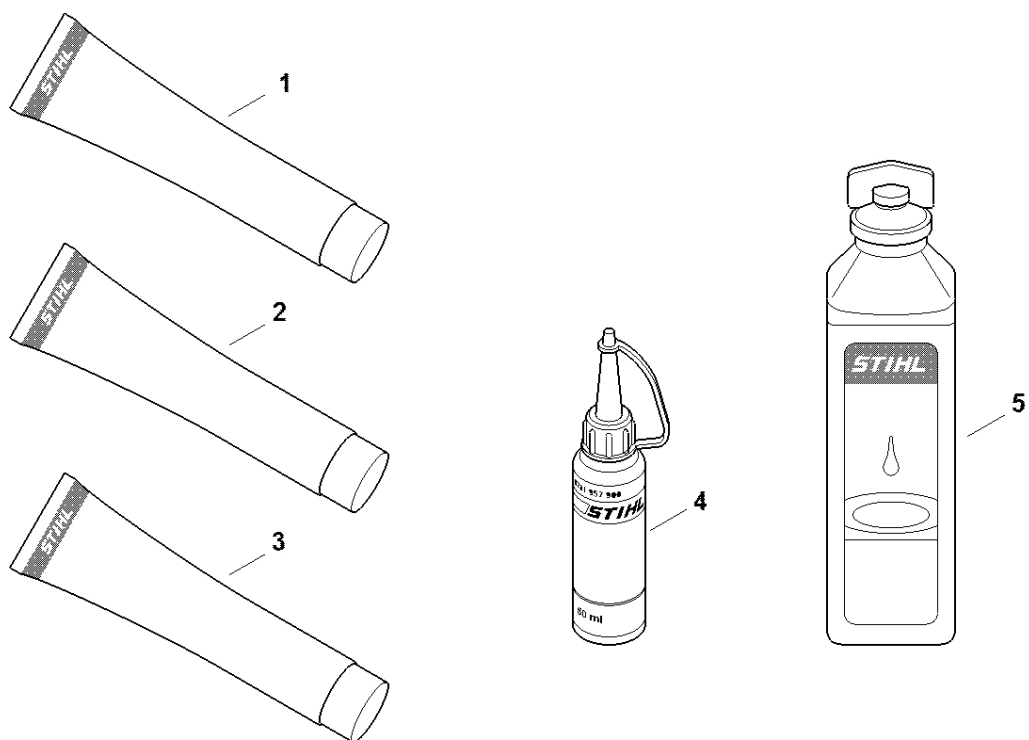


4144-GET-0013-A0

Číslo stroje

| # | Číslo dílu | Popis | Množství | Obsahuje jeden nebo více článků | Poznámky |
|---|------------|-----------------------|----------|---------------------------------|----------|
| 1 | | Umístění čísla stroje | 1 | | |

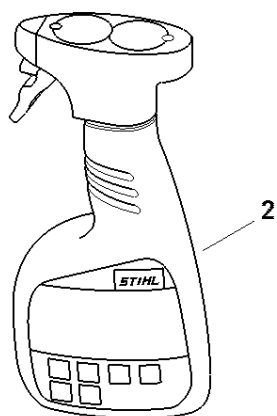
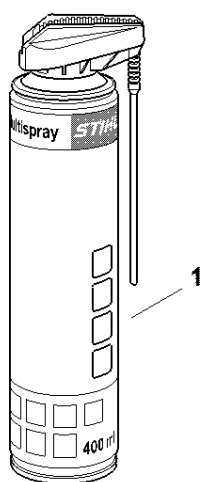
Různé maziva a tuk



0000-GET-0170-A0

Různé maziva a tuk

| # | Číslo dílu | Popis | Množství | Obsahuje jeden nebo více článků | Poznámky |
|---|---------------|--|----------|---------------------------------|----------|
| 1 | 0781 120 1022 | Mazivo pro reduktor 40 g | 1 | | |
| 1 | 0781 120 1117 | Mazivo pro reduktor 80 g | 1 | | |
| 1 | 0781 120 1118 | Mazivo pro reduktor 225 g | 1 | | |
| 2 | 0781 120 1021 | Mazivo pro reduktor Mulltilub 40 g Tuba | 1 | | |
| 2 | 0781 120 1109 | Multifunkční mazivo 80 g | 1 | | |
| 2 | 0781 120 1110 | Multifunkční mazivo 225 g | 1 | | |
| 3 | 0783 830 2000 | Tuba s červenou těsnicí pastou HT | 1 | | |
| 4 | 0781 957 9000 | Antifrikční prostředek OH 723 | 1 | | |
| 5 | 0781 319 8401 | HP 100 ml | 1 | | |
| 5 | 0781 319 8052 | HP Super 100 ml | 1 | | |
| 5 | 0781 319 8060 | HP Ultra 100 ml | 1 | | |



0000-GET-0172-A0

| # | Číslo dílu | Popis | Množství | Obsahuje jeden nebo více článků | Poznámky |
|---|---------------|----------------------------------|----------|---------------------------------|----------|
| 1 | 0730 411 7002 | Multispray 50 ml | 1 | | |
| 1 | 0730 411 7000 | Multispray | 1 | | |
| 2 | 0000 881 9400 | VarioClean 500 ml | 1 | | |
| 2 | 0000 881 9409 | Speciální čisticí prostředek 5 l | 1 | | |
| 3 | 0782 516 8500 | Multioil Bio 50 ml | 1 | | |