

# KM 131 R

**Seznam dílů**  
**30.01.2023**  
**Francie,**  
**francouzština**

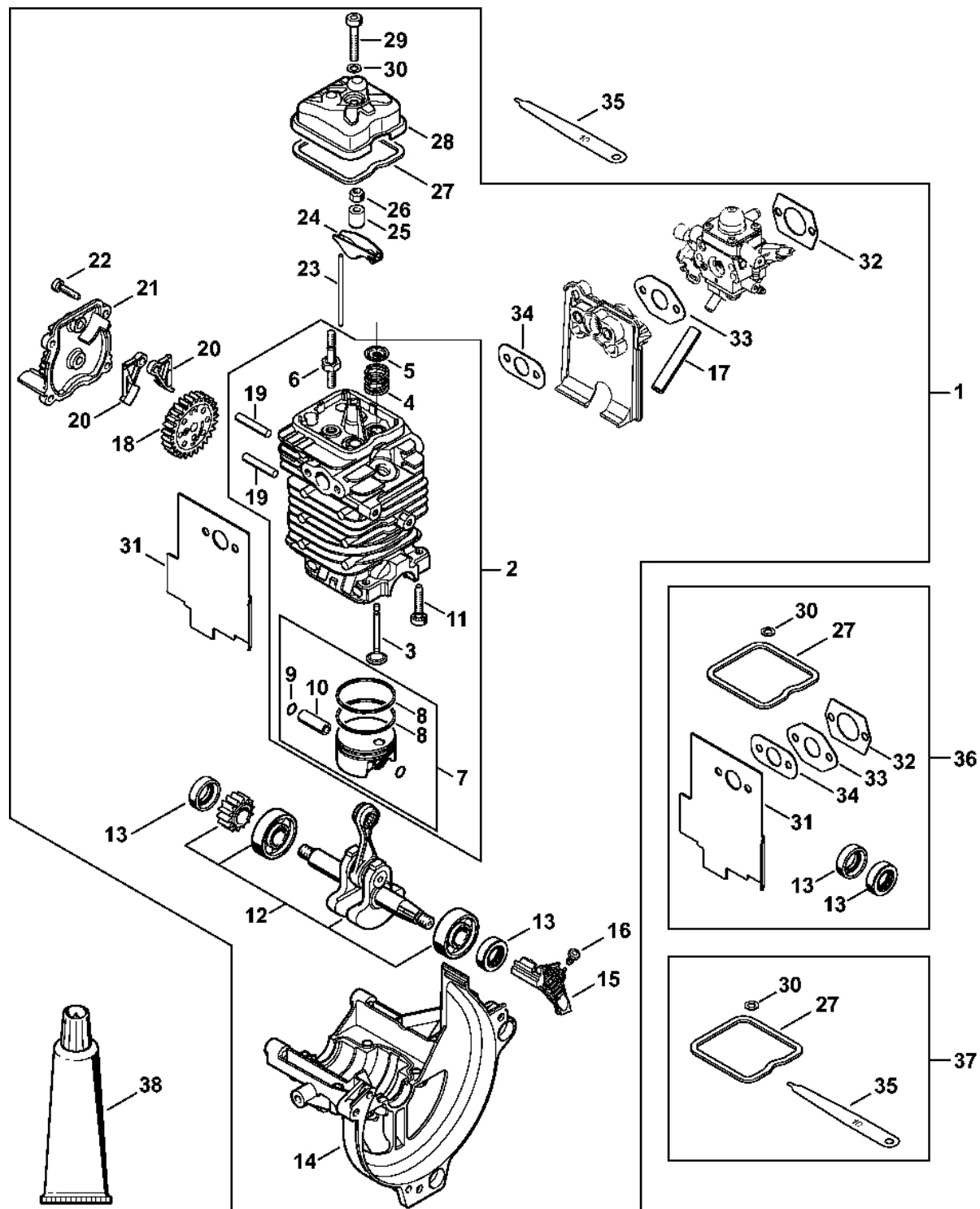
## **Kruhová rukojeť**

## **Obsah**

Motorový blok Ø 43 mm.....	2	Kontrolní přístroj ZAT 4 pro zapalovací zařízení	
Startovací zařízení, palivová nádrž.....	5	zapalovacího zařízení.....	58
Tlumič výfuku, vzduchový filtr.....	8	Kompresometr.....	60
Zapalovací zařízení.....	11	Nastavovací kalibr.....	62
Karburátor.....	13	Prodloužení.....	64
Spojka, kryt ventilátoru.....	16	Nástroj pro vytahování.....	66
Rukojeť.....	18	Zarážková šroub.....	68
Kompletní trubka.....	20	Pouzdro.....	70
Prodloužení trubky 0,5 m HL-KM 0°, HL-KM 135°, HT-KM, SP-KM.....	22	Vytahovač.....	72
Prodloužení trubky 1 m HT-KM.....	24	Momentový klíč.....	74
Karbon Prodloužení trubky 1 m HT-KM, HL-KM.....	26	Momentový klíč s optickým/akustickým ukazatelem	
Nářadí, speciální příslušenství.....	28	akustickým.....	76
Číslo stroje.....	30	Momentový klíč.....	78
Utáhovací momenty.....	32	Nástavec.....	80
Utáhovací momenty.....	34	Víceúčelový klíč.....	82
Montážní objímka.....	36	Montážní stojan.....	84
Montážní šroub.....	38	Upevňovací deska.....	86
Montážní objímka.....	40	Extrakční díl.....	88
Těsnicí deska.....	42	Šroubovák.....	90
Kontrolní příruba.....	44	Sada kontrolních nástrojů.....	92
Montážní pouzdro.....	46	Čerpadlo.....	94
Nastavovací kalibr.....	48	Sada pro kontrolu těsnosti.....	96
Nasazovací objímka.....	50	Extraktory.....	98
Montážní nástroj 8.....	52	Šroubovák T20.....	100
Nástavec 13.....	54	Šroubovák s čepelí 8, dlouhý.....	102
Montážní nástroj.....	56		

# Motorový blok Ø 43

mm



4180-GET-0072-A0

# Motorový blok Ø 43

mm

#	Číslo dílu	Popis	Množství	Obsahuje jeden nebo více článků	Poznámky
1	4180 020 0205	Motorový blok Ø 43 mm	1	2 - 34	
2	4180 020 1210	Válec s pístem Ø 43 mm	1	3 - 11	
3	4180 025 2011	Ventil	2		
4	4180 025 1600	Pružina ventilu	2		
5	4180 025 3000	Sponka pružiny	2		
6	4180 038 1700	Šroub s přírubou M5	2		
7	4180 030 2003	Píst Ø 43 mm	1	8 - 10	
8	4180 034 3001	Pístní kroužek Ø 43x1,2 mm	2		
9	4180 034 1501	Pístní hřídel 9x5x26	1		
10	9463 650 0900	Zajišťovací prstenec 9x0,8	2		
11	9075 478 4159	Válcový šroub IS-D5x24	4		
12	4180 030 0411	Kliková hřídel	1		
13	9639 003 1231	Těsnicí kroužek 12x22x7	2		
14	4180 021 2500	Spodní kryt	1		
15	4180 448 1201	Kabelová spona	1		
16	9074 478 2970	Válcový šroub IS-P4x10	1		
17	4180 141 8602	Impulzní trubka	1		
18	4180 030 1800	Vačkové kolo	1		
19	4180 038 0801	Šroub 5x28	2		
20	4180 038 1900	Kyvňé rameno	2		
21	4180 038 1301	Víko	1		
22	9075 478 3018	Válcový šroub IS-D4x18	4		
23	4180 038 2600	Tlačný čep vahadla	2		
24	4282 038 1000	Kyvňý čep	2		
25	4180 038 2000	Pouzdro	2		
26	4180 038 2700	Bezpečnostní matice M5	2		

# Motorový blok Ø 43

mm

#	Číslo dílu	Popis	Množství	Obsahuje jeden nebo více článků	Poznámky
<b>27</b>	4180 029 0500	Těsnění	1		
<b>28</b>	4180 025 1100	Kryt ventilu	1		
<b>29</b>	9022 346 1070	Válcový šroub IS-M5x30	1		
<b>30</b>	9636 815 0270	Těsnicí kroužek 5x9x1	1		
<b>31</b>	4180 149 0600	Těsnění tlumiče	1		
<b>32</b>	4114 149 1205	Těsnění	1		
<b>33</b>	4180 129 0905	Těsnění	1		
<b>34</b>	4180 129 0906	Těsnění	1		
<b>35</b>	4180 893 6400	Nastavovací kalibr	1		
<b>36</b>	4180 007 1037	Sada těsnění	1	13, 27, 30 - 34	
<b>37</b>	4180 007 1005	Sada nastavovacích dílů ventilů	1	27, 30, 35	
<b>38</b>	0783 830 2000	Trubka s těsnicí pastou HT červená	1		



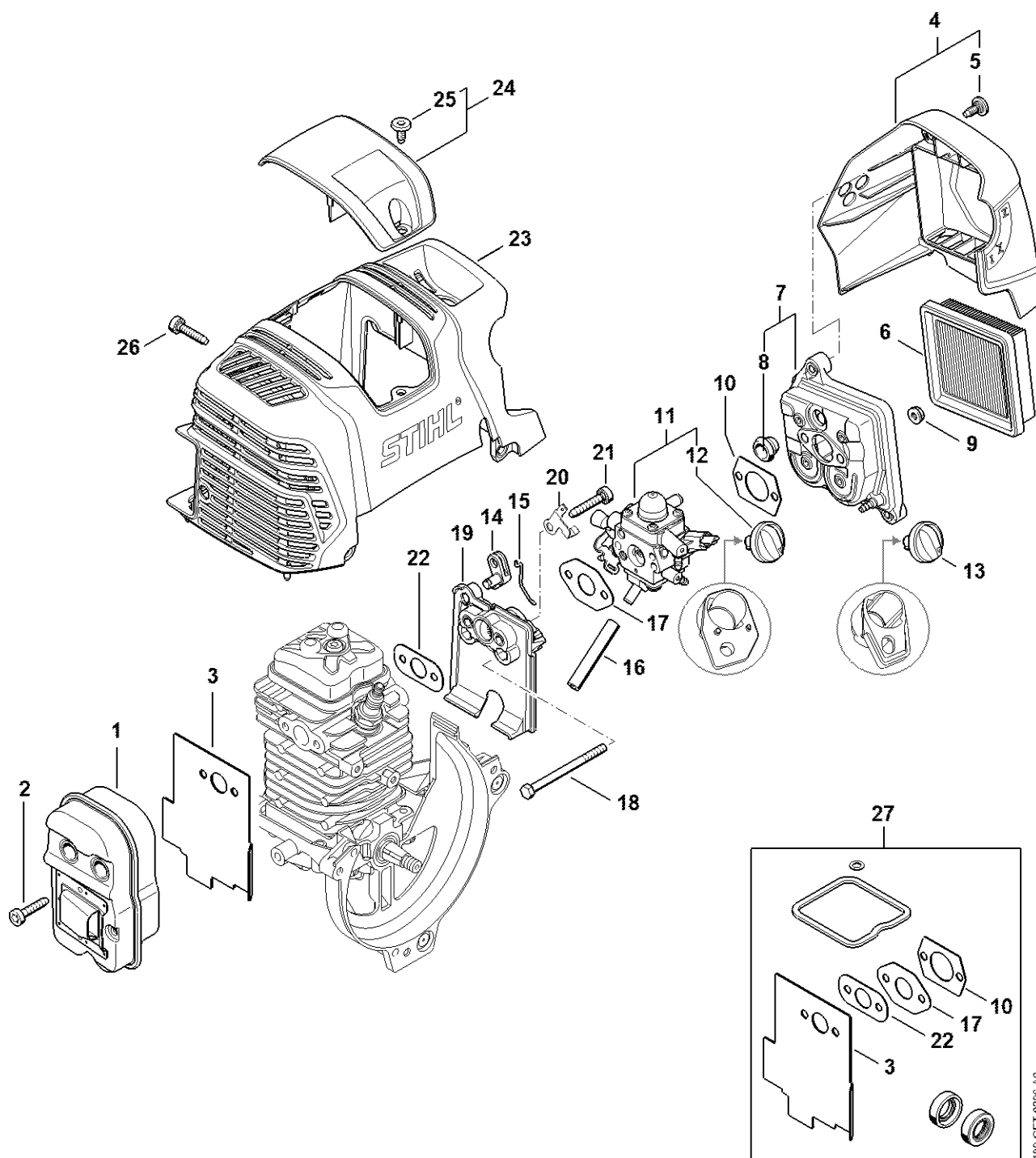
# Odpalovací zařízení, palivová nádrž

#	Číslo dílu	Popis	Množství	Obsahuje jeden nebo více článků	Poznámky
1	4223 195 0600	Kolo startovacího mechanismu	1		
2	9210 261 1140	Šestihranná matice M8x1	1		
3	4180 190 4002	Odpalovací zařízení	1	4 - 10, 12, 13	
4	4180 190 0401	Kryt odpalovacího zařízení	1	5	
5	9416 868 6650	Nýt 6,5x0,5x8,8	1		
6	4180 190 0600	Vratná pružina	1		
7	0000 958 0923	Podložka	1		
8	4116 195 7200	Ráčna	1		
9	1118 195 3500	Pružina	1		
10	0000 195 8203	Spouštěcí lano Ø 3x850 mm	1		
11	0000 930 2208	Spouštěcí lano Ø 3 mm x 30,5 m	1		
12	4128 195 0400	Kladka	1		
13	4140 195 3400	Rukojeť	1		
14	9075 478 4159	Válcový šroub IS-D5x24	3		
15	4180 967 1552	Identifikační štítek KM 131 R	1		
16	4180 350 0434	Palivová nádrž	1	17 - 20, 24 - 28	
17	9991 003 5087	Pouzdro 7,5x6,8	2		
18	4180 352 8100	Vložka	2		
19	4180 358 7702	Hadice	1		
20	4148 353 2700	Spojovací díl	2		
21	0000 937 5004	Hadice 3,1 x 5,7 mm x 1 m, R5	1		
22	0000 930 2803	Hadice 3,1 x 5,7 mm x 1 m, R3	1		
23	0712 923 8004	Hadice 3,1 x 5,7 mm x 10 m, R3	1		
24	0000 350 3521	Sací filtr	1		
25	0000 350 5807	Odvzdušnění nádrže	1		
26	0000 350 0527	Zátka nádrže	1	27, 28	

# Odpalovací zařízení, palivová nádr

#	Číslo dílu	Popis	Množství	Obsahuje jeden nebo více článků	Poznámky
<b>27</b>	9645 951 3890	O-kroužek 35x3-FPM 80	1		
<b>28</b>	0000 350 0900	Lano	1		
<b>29</b>	4180 350 6502	Vymáhání	1	30	
<b>30</b>	9075 478 3018	Válcový šroub IS-D4x18	2		

# Tlumič výfuku, vzduchový filtr



4180-GET-0396-A0

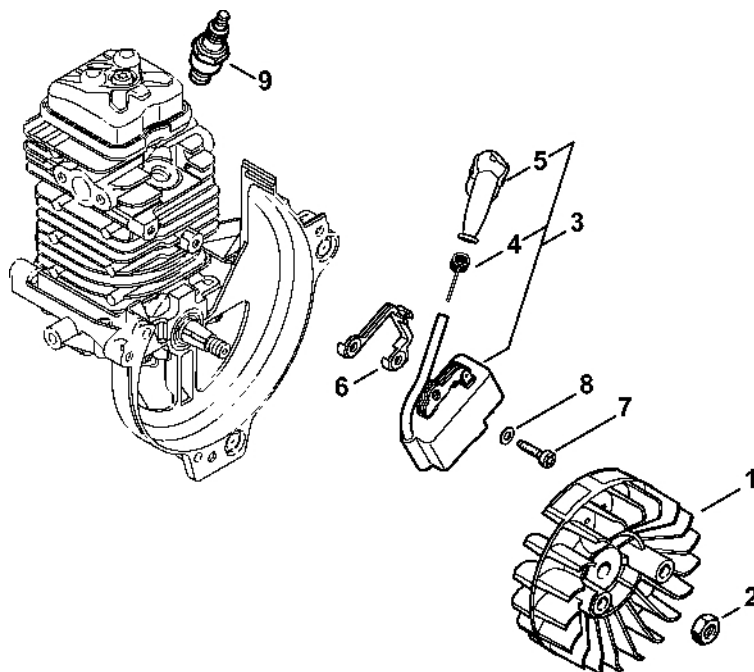
# Tlumič výfuku, vzduchový filtr

#	Číslo dílu	Popis	Množství	Obsahuje jeden nebo více článků	Poznámky
1	4180 140 0603	Tlumič	1		
2	9075 478 4159	Válcový šroub IS-D5x24	3		
3	4180 149 0600	Těsnění tlumiče	1		
4	4180 140 1009	Kryt filtru	1	5	
5	0000 951 1114	Šroub M5x12	2		
6	4180 141 0300	Vzduchový filtr	1		
7	4180 140 2807	Filtrační skříň	1	8	
8	4134 123 7500	Pouzdro	1		
9	9216 261 0700	Šestihranná matice M5	2		
10	4114 149 1205	Těsnění	1		
11	4180 120 0619	Karburátor 4180/19	1	12	
12	Z000 042 K001	Sada dílů páčky sytiče	1		
13	4180 180 9500	Nastavovací knoflík	1		
14	4180 182 2800	Páka	1		
15	4180 182 1500	Plynové táhlo	1		
16	4180 141 8602	Impulsní potrubí	1		
17	4180 129 0905	Těsnění	1		
18	9007 319 1135	Šestihranná šroub M5x65	2		
19	4180 121 1606	Mezipříruba	1		
20	4180 182 9600	Uzemňovací plech	1		
21	9075 478 4175	Válcový šroub IS-D5x28	2		
22	4180 129 0906	Těsnění	1		
23	4180 080 1606	Kryt	1		
24	4180 080 0401	Kryt	1	25	
25	0000 951 1114	Šroub M5x12	1		
26	9075 478 4159	Válcový šroub IS-D5x24	3		

# Tlumič výfuku, vzduchový filtr

#	Číslo dílu	Popis	Množství	Obsahuje jeden nebo více článků	Poznámky
<b>27</b>	4180 007 1037	Sada těsnění	1	3, 10, 17, 22	

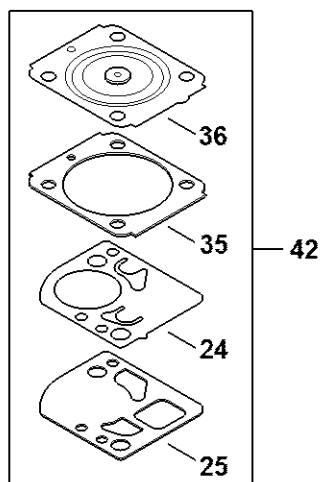
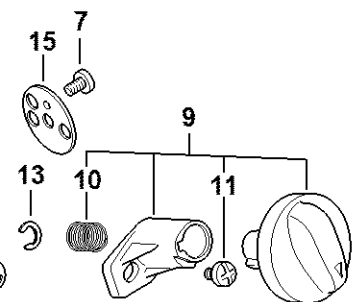
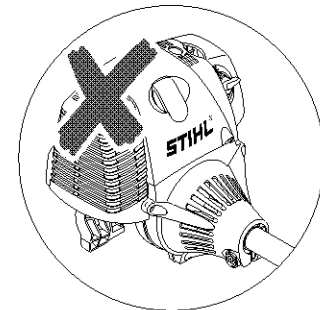
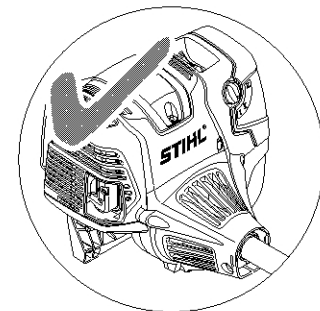
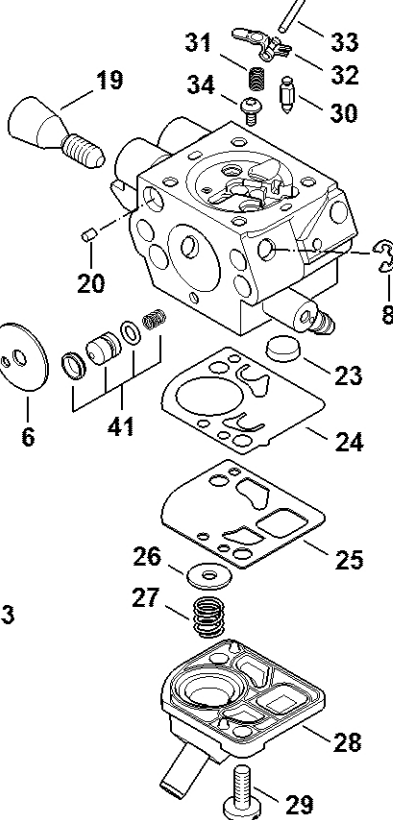
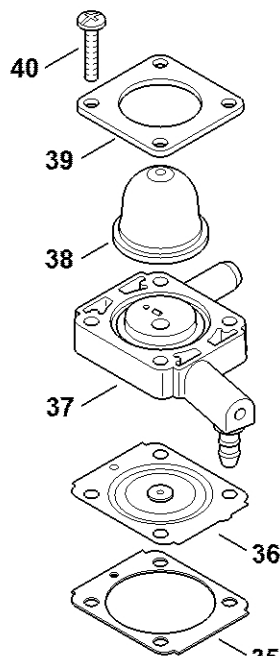
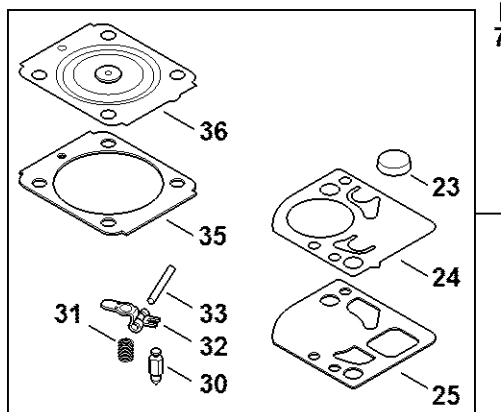
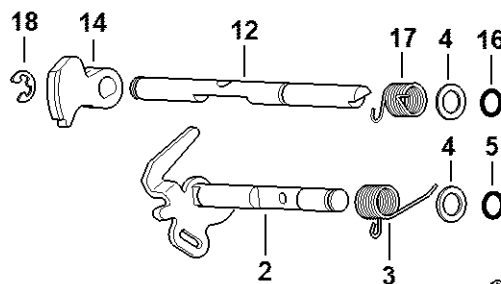
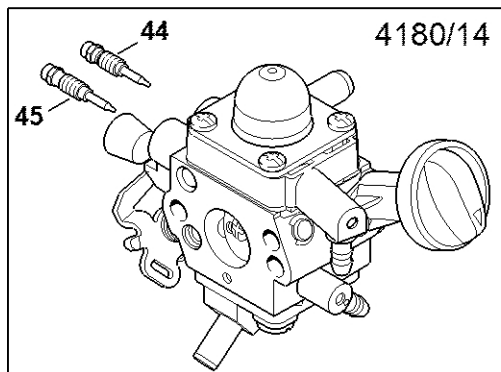
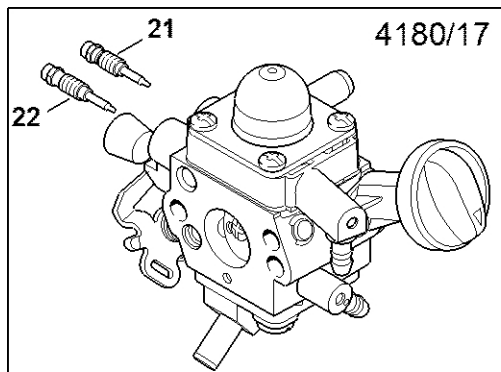
# Zapalovací zařízení



4160-GET-0319-A0

# Zapalovací zařízení

#	Číslo dílu	Popis	Množství	Obsahuje jeden nebo více článků	Poznámky
1	4180 400 1200	Rotor	1		
2	9210 261 1140	Šestihranná matice M8x1	1		
3	4180 400 1320	Zapalovací modul	1	4, 5	
4	0000 998 0604	Ohnutá pružina	1		
5	0000 405 1005	Kontakt zapalovacího kabelu	1		
6	4180 405 8000	Izolující díl	1		
7	9075 478 3018	Válcový šroub IS-D4x18	2		
8	9291 021 0100	Podložka 4,3	2		
9	0000 400 7011	Svíčka NGK CMR6H	1		

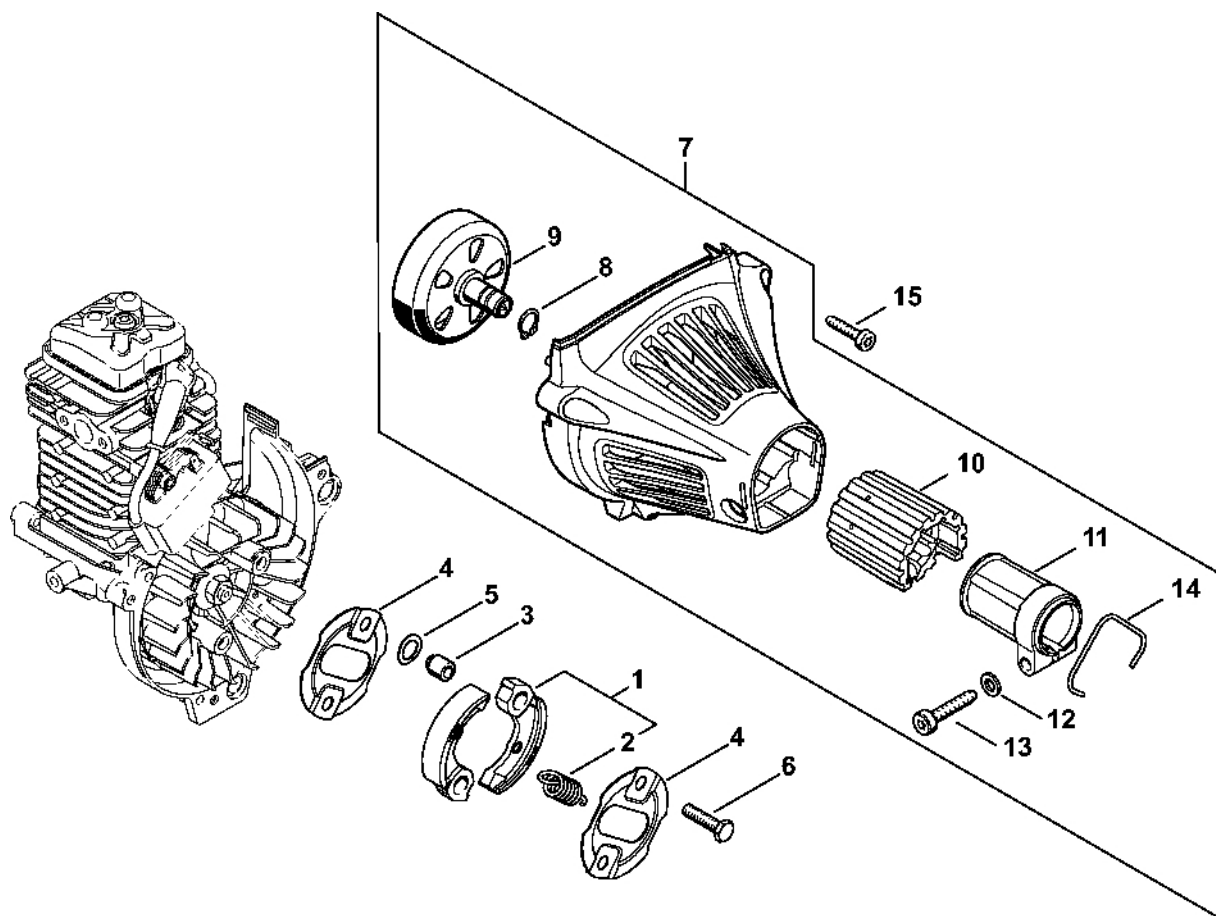


4180-GET-0368-AD

#	Číslo dílu	Popis	Množství	Obsahuje jeden nebo více článků	Poznámky
1	4180 120 0619	Karburátor 4180/19	1	2 - 41	
2	4180 120 7108	Osa škrticí klapky s pákou	1		
3	4180 122 3007	Pružina	1		
4	4180 121 8601	Podložka	2		
5	4180 122 3601	Těsnicí kroužek	1		
6	4180 121 3301	Motýlek	1		
7	1125 122 7403	Šrouby s kulatou hlavou	2		
8	1125 122 9001	Pojistný kroužek	1		
9	Z000 042 K001	Sada dílů páčky klapky sytiče	1	10, 11	
10	0000 997 3101	Tlačná pružina	1		
11	1120 122 6601	Šroub s přírubou	1		
12	4180 121 3005	Osa startovací klapky	1		
13	4282 122 9000	Pojistný kroužek	1		
14	4180 121 6601	Páka	1		
15	4180 121 2900	Startovací klapka	1		
16	4180 122 3601	Těsnicí kroužek	1		
17	4180 122 3008	Pružina	1		
18	4147 122 9001	Circlip	1		
19	4180 122 6201	Šroub pro nastavení volnoběžných otáček	1		
20	1125 122 4200	Upínací díl	1		
21	Z000 030 Z035	Šroub H pro vysoké otáčky	1		
22	Z000 031 Z039	Šroub L pro bohatou směs při volnoběhu	1		
23	1123 121 7800	Síto	1		
24	4180 121 4802	Membrána čerpadla	1		
25	4180 129 0908	Těsnění čerpadla	1		
26	4180 121 8602	Podložka	1		

#	Číslo dílu	Popis	Množství	Obsahuje jeden nebo více článků	Poznámky
<b>27</b>	4180 122 3006	Pružina	1		
<b>28</b>	4180 121 0803	Víko	1		
<b>29</b>	4242 122 7100	Šroub	2		
<b>30</b>	Z000 018 Z000	Vstupní tryska	1		
<b>31</b>	1123 122 3001	Pružina	1		
<b>32</b>	4229 121 5000	Páka pro nastavení přívodu	1		
<b>33</b>	1120 121 9200	Osa	1		
<b>34</b>	0000 122 7101	Šroub	1		
<b>35</b>	1141 129 0900	Nastavovací těsnění	1		
<b>36</b>	1141 121 4730	Regulační membrána	1		
<b>37</b>	4180 120 2209	Příruba	1		
<b>38</b>	4226 121 2700	Krytka	1		
<b>39</b>	4140 121 0800	Víčko	1		
<b>40</b>	4140 122 7100	Šroub	4		
<b>41</b>	4180 120 9704	Sada pístů čerpadla	1		
<b>42</b>	4180 007 1035	Sada dílů karburátoru	1	24, 25, 35, 36	
<b>43</b>	Z010 001 K018	Sada dílů karburátoru RB-288	1	23 - 25, 30 - 33, 35, 36	
<b>44</b>	4180 122 6704	Šroub H pro vysoké otáčky	1		
<b>45</b>	4282 122 6801	Šroub L pro bohatou směs při volnoběhu	1		

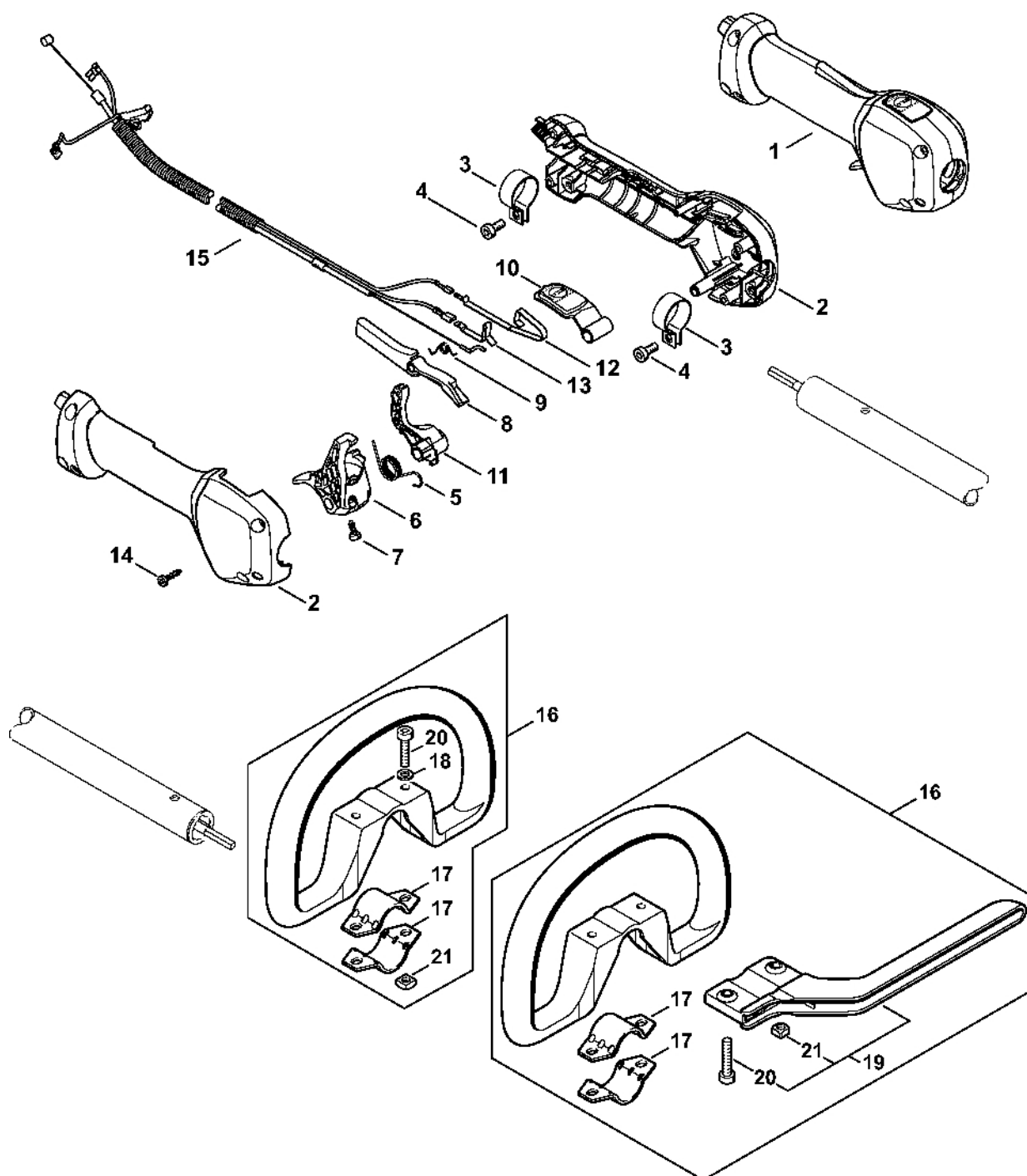
# Spojka, kryt ventilátoru



4130-GET-0001-A0

# Spojka, kryt ventilátoru

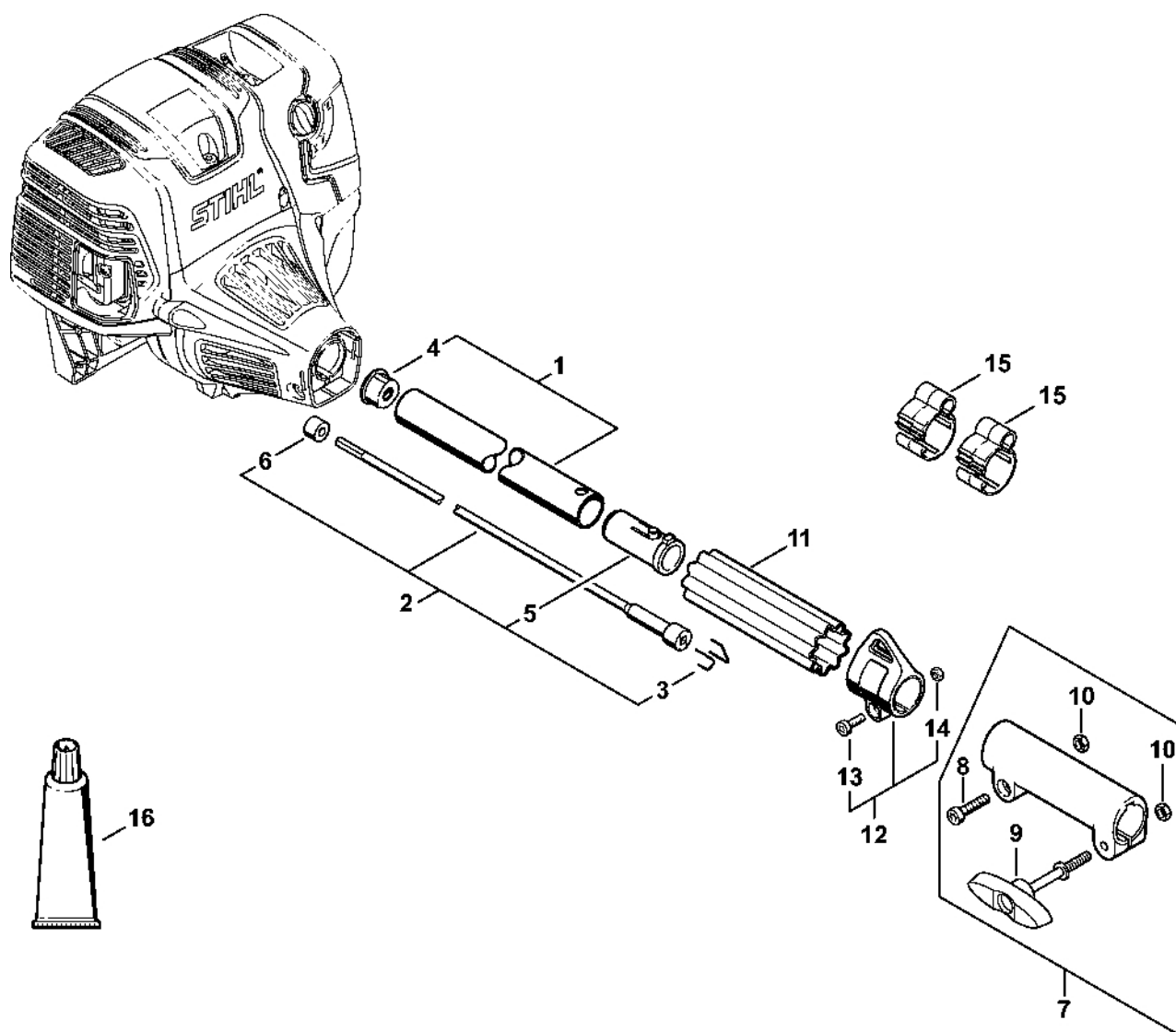
#	Číslo dílu	Popis	Množství	Obsahuje jeden nebo více článků	Poznámky
1	4180 160 2000	Spojka	1	2	
2	0000 997 5902	Napínací pružina	1		
3	0000 961 0601	Kroužek	2		
4	4180 162 1000	Krycí podložka	2		
5	0000 958 1000	Podložka 16x10x0,5	2		
6	0000 951 0600	Šestihranná šroub M6	2		
7	4180 080 1819	Kryt ventilátoru	1	8 - 14	
8	9455 621 1130	Pojistný kroužek 12x1	1		
9	4149 160 2902	Spojková zvonka	1		
10	4180 791 9303	Gumový díl	1		
11	4180 791 9403	Svorka	1		
12	9291 021 0140	Podložka 6,4	1		
13	9075 478 4718	Válcový šroub IS-D6x32	1		
14	9457 621 4482	Pojistný kroužek	1		
15	9075 478 4159	Válcový šroub IS-D5x24	3		



4180-GET-0273-A0

#	Číslo dílu	Popis	Množství	Obsahuje jeden nebo více článků	Poznámky
1	4180 790 1314	Ovládací rukojeť	1	2 - 14	
2	4180 790 0301	Rukojeť	1		
3	4144 791 9400	Svěrka	2		
4	9022 341 0960	Válcový šroub IS-M5x12	2		
5	4149 182 4500	Ohnutá pružina	1		
6	4149 182 1000	Páčka plynu	1		
7	9074 478 2967	Válcový šroub IS-P4x10	1		
8	4149 182 0800	Zajišťovací páka	1		
9	4128 182 4501	Ohnutá pružina	1		
10	4149 182 2801	Páka	1		
11	4149 182 2800	Páka	1		
12	4149 442 1601	Spojovací pružina	1		
13	4149 442 1600	Spojovací pružina	1		
14	9074 478 3025	Válcový šroub IS-P4x16	4		
15	4180 180 1110	Kabel pro ovládání plynu	1		
16	4180 790 3408	Kruhová rukojeť	1	17 - 21	
17	4123 791 7400	Upevňovací příruba	2		
18	9291 021 0140	Podložka 6,4	2		
19	4130 790 8450	Třmen	1	20, 21	
20	9022 341 1370	Válcový šroub IS-M6x30	2		
21	9222 068 0900	Čtyřhranná matice M6	2		

# Kompletní trubka

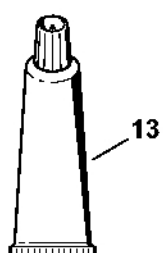
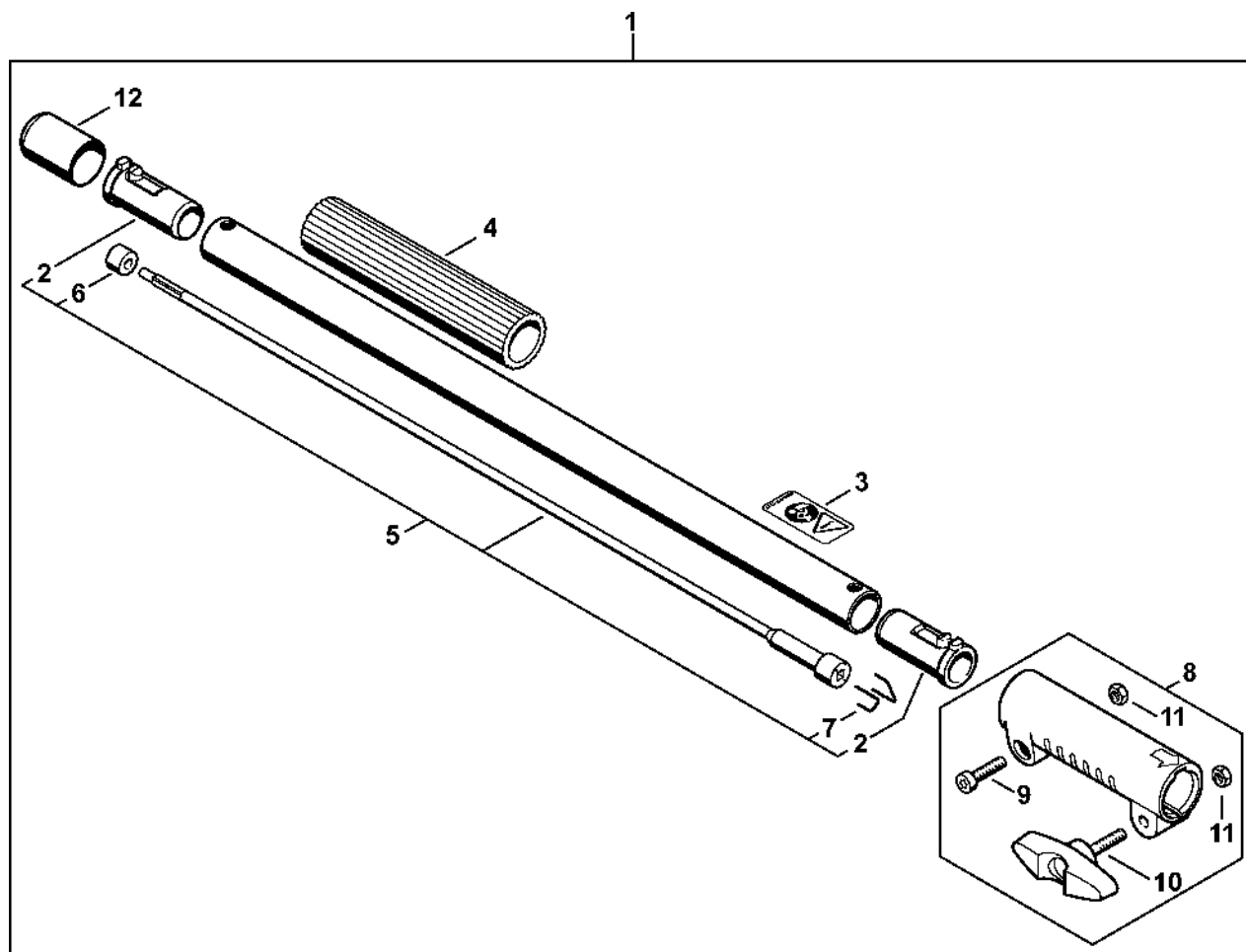


4180-GET-0112-A1

# Kompletní trubka

#	Číslo dílu	Popis	Množství	Obsahuje jeden nebo více položek	Poznámky
1	4140 710 7120	Kompletní trubka Ø 25,4 mm x 0,64 m	1	4	
2	4140 710 3220	Hnací hřídel	1	3, 5, 6	
3	4140 716 2200	Stříbrník	2		
4	4137 711 2101	Zátka	1		
5	4140 791 7207	Pouzdro	1		
6	4140 711 2500	Pouzdro	1		
7	4140 160 0700	Spojovací objímka	1	8 - 10	
8	9022 341 1350	Válcový šroub IS-M6x25	1		
9	4140 790 7501	Šroub s krčkem	1		
10	9210 319 0900	Šestihranná matice M6	2		
11	0000 711 2500	Přírubová matice	1		
12	0000 790 8803	Závěsné oko Ø 25,4	1	13, 14	
13	9022 341 0980	Válcový šroub IS-M5x16	1		
14	9210 261 0700	Šestihranná matice M5	1		
15	0000 182 2100	Držák Ø 25,4 mm	2		
16	0781 120 1110	Multifunkční mazivo 225 g	1		

# Prodlužovací trubka 0,5 m HL-KM 0°, HL-KM 135°, HT-KM, SP-KM

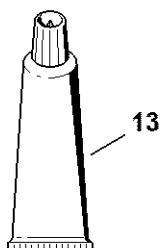
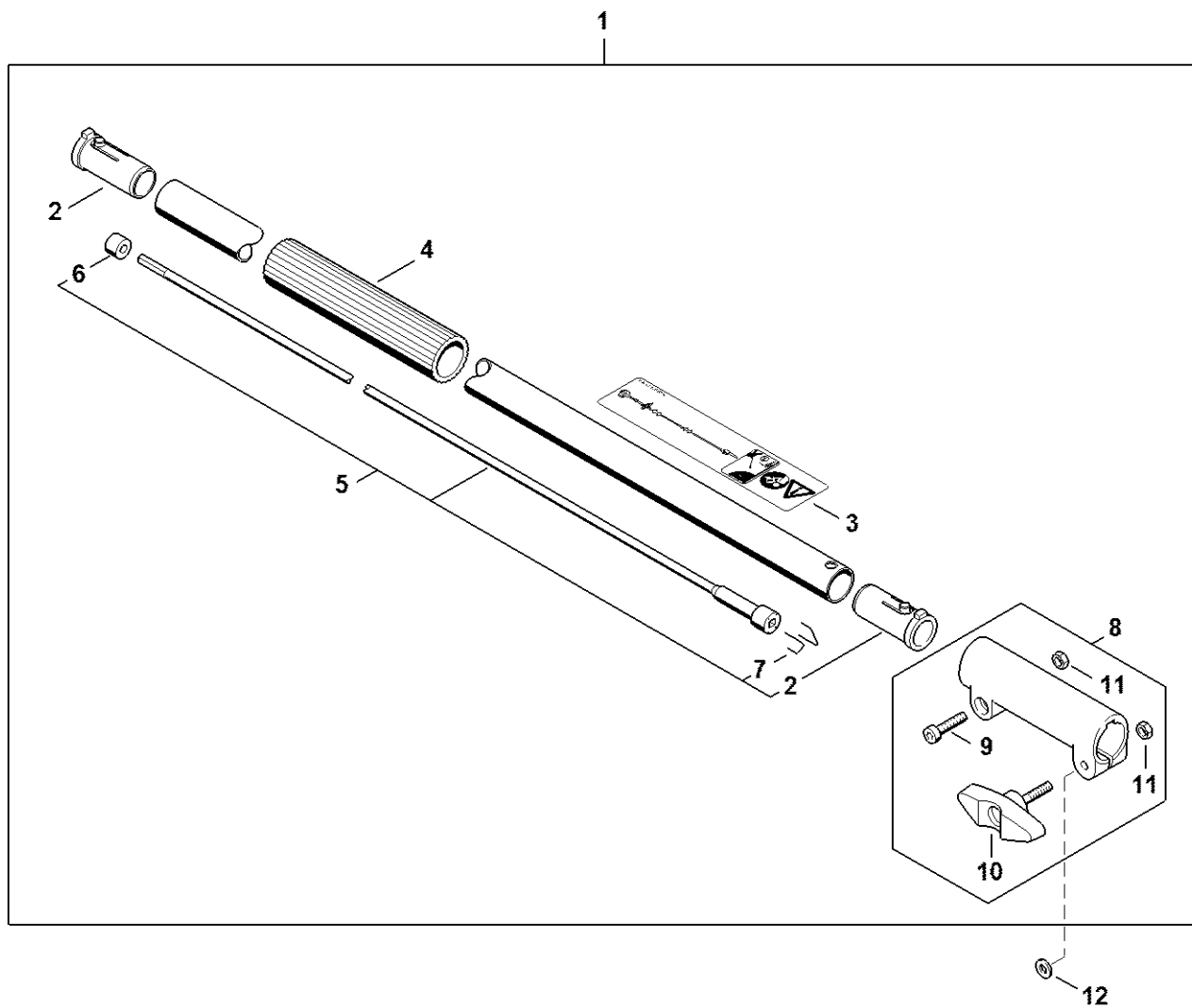


4144-GET-0037-A0

# Prodlužovací trubka 0,5 m HL-KM 0°, HL-KM 135°, HT-KM, SP-KM

#	Číslo dílu	Popis	Množství	Obsahuje jeden nebo více článků	Poznámky
1	0000 710 7100	Kompletní trubka Ø 25,4 mm x 502 mm	1	2 - 12	
2	4140 791 7207	Pouzdro	2		
3	0000 967 7327	Výstražný piktogram	1		
4	4230 791 2000	Rukojeť 185 mm	1		
5	0000 710 3201	Hnací hřídel	1	2, 6, 7	
6	4140 711 2500	Pouzdro	1		
7	4140 716 2200	Třmen	2		
8	4140 160 0700	Spojovací manžeta	1	9 - 11	
9	9022 341 1350	Válcový šroub IS-M6x25	1		
10	4140 790 7501	Šroub s krčkem	1		
11	9210 319 0900	Šestihranná matice M6	2		
12	4133 717 2000	Krytka	1		
13	0781 120 1110	Multifunkční mazivo 225 g	1		

# Prodlužovací trubka 1 m HT-KM



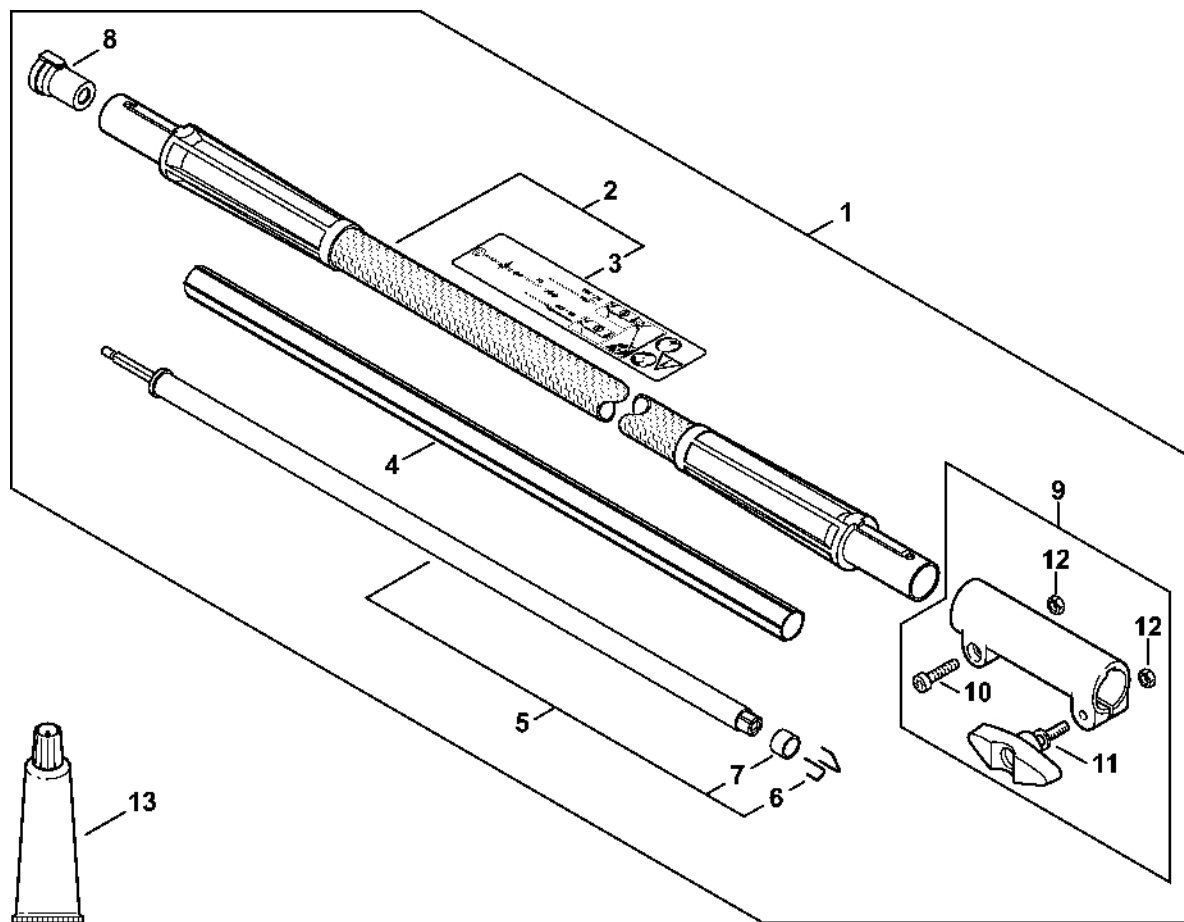
4144-SET-0038-A1

# Prodlužovací trubka 1 m

## HT-KM

#	Číslo dílu	Popis	Množství	Obsahuje jeden nebo více článků	Poznámky
1	4140 710 7131	Kompletní trubka 1 m	1	2 - 11	
2	4140 791 7207	Přírubová objímka	2		
3	0000 967 7324	Výstražný piktogram	1		
4	4230 791 2000	Rukojeť 185 mm	1		
5	4140 710 3200	Hnací hřídel	1	2, 6, 7	
6	4140 711 2500	Pouzdro	1		
7	4140 716 2200	Třmen	2		
8	4140 160 0700	Spojovací manžeta	1	9 - 11	
9	9022 341 1350	Válcový šroub IS-M6x25	1		
10	4140 790 7501	Šroub s krčkem	1		
11	9210 319 0900	Šestihranná matice M6	2		
12	9291 021 0140	Podložka 6,4	1		
13	0781 120 1110	Multifunkční mazivo 225 g	1		

# Karbonová trubková prodlužka 1 m HT-KM, HL-KM

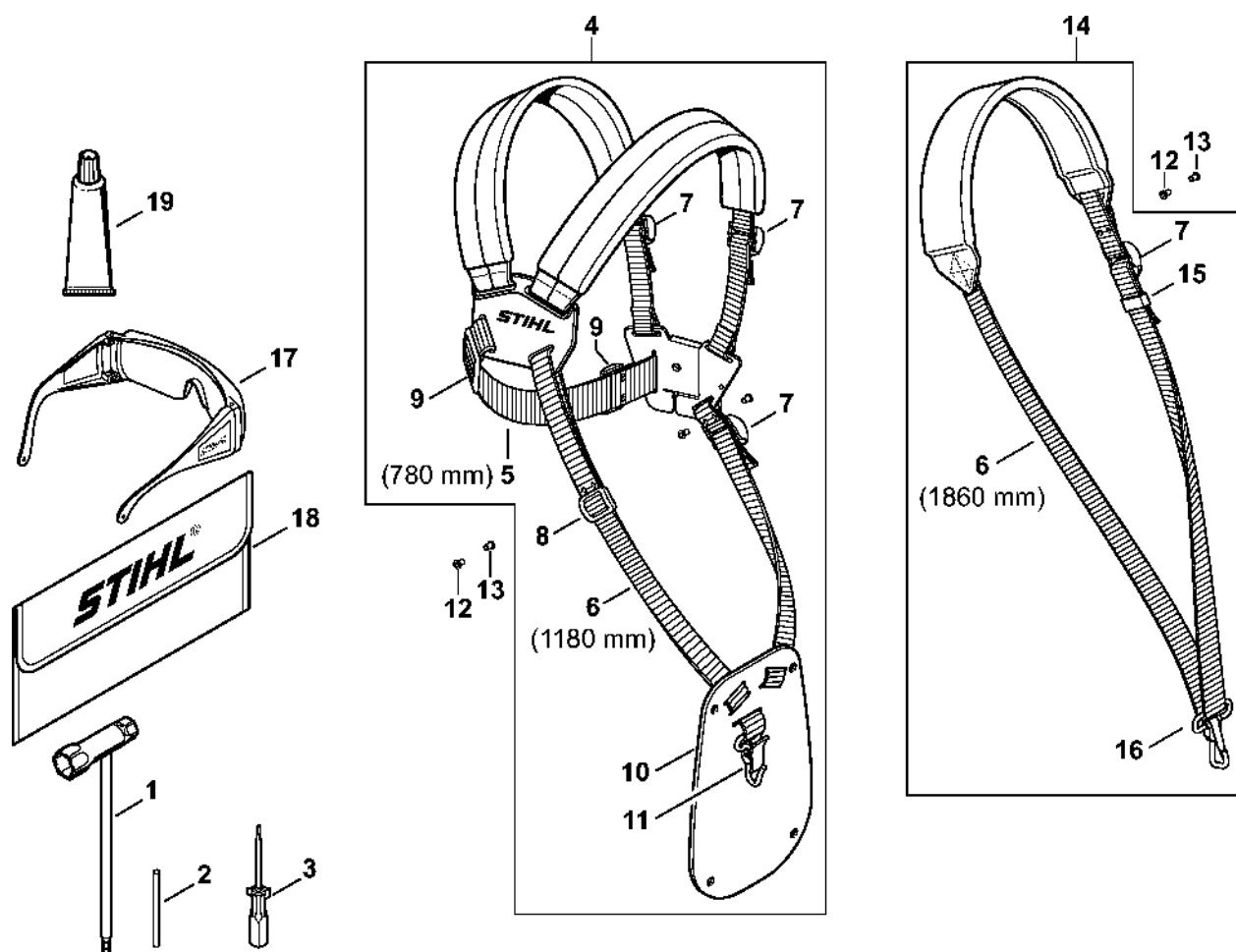


4144-GET-0044-A0

# Karbonová trubková prodlužka 1 m HT-KM, HL-KM

#	Číslo dílu	Popis	Množství	Obsahuje jeden nebo více článků	Poznámky
1	0000 710 7102	Kompletní trubka 1 m	1	2 - 12	
2	0000 710 7103	Kompletní trubka	1	3	
3	0000 967 4069	Indikační deska	1		
4	4180 711 7300	Pouzdro	1		
5	4180 710 3200	Hnací hřídel	1		
6	4140 716 2200	Brzdový třmen	2		
7	4180 711 2501	Pouzdro	1		
8	4180 791 7204	Pouzdro	2		
9	4140 160 0700	Spojovací objímka	1	10 - 12	
10	9022 341 1350	Válcový šroub IS-M6x25	1		
11	4140 790 7501	Šroub s krkem	1		
12	9210 319 0900	Šestihranná matice M6	2		
13	0781 120 1109	Multifunkční mazivo 80 g	1		

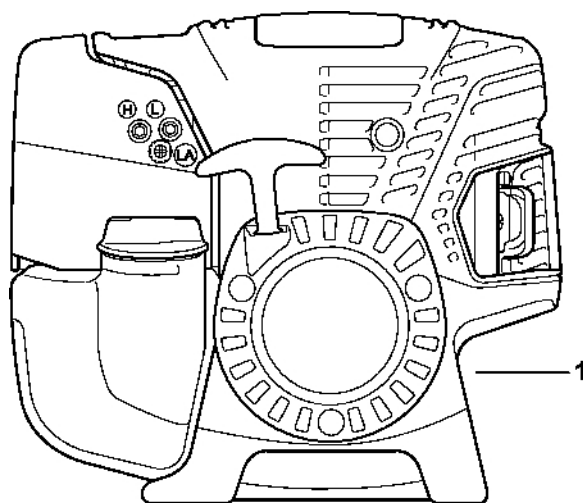
# Nástroje, speciální příslušenství



4180-GET-0283-A1

# Nástroje, speciální příslušenství

#	Číslo dílu	Popis	Množství	Obsahuje jeden nebo více článků	Poznámky
1	4180 890 3400	Víceúčelový klíč	1		
2	4130 893 7800	Sklopné pouzdro	1		
3	0000 890 2300	Šroubovák	1		
4	4119 710 9001	Postroje	1	5 - 11	
5	0000 930 2242	Popruh 38 mm x 5 m	1		
6	0000 930 2241	Páska 25 mm x 10 m	1		
7	4203 792 7200	Nastavitelná spona	3		
8	4119 718 6300	Regulační smyčka	1		
9	4119 718 6310	Regulační smyčka	2		
10	4119 718 7400	Ochranná deska	1		
11	4147 710 6900	Karabina	1		
12	9408 021 4530	Nýt, nýťovací část 4x8x6	1		(množství podle potřeby)
13	9409 021 4420	Nýt, část hlavy 4x8	1		(množství podle potřeby)
14	4119 710 9012	Postroj	1	6, 7, 15, 16	
15	4119 718 6320	Nastavovací spona	1		
16	4119 710 6900	Karabina	1		
17	0000 884 0307	Ochranné brýle	1		
18	0000 891 0810	Kabelka na nářadí	1		
19	0783 830 2000	Tuba s červenou těsnicí pastou HT	1		

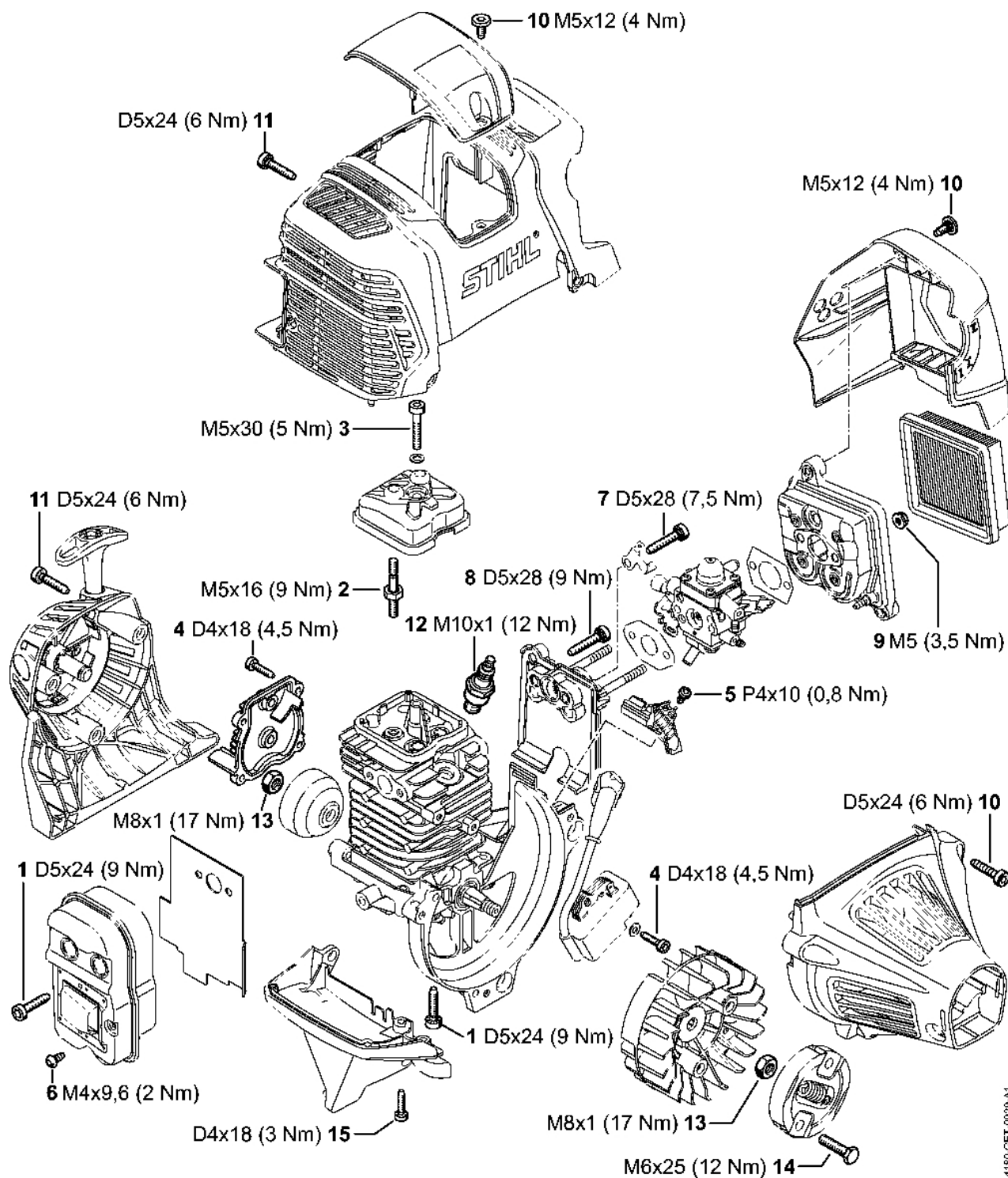


4180-GET-0128-A0

# Číslo stroje

#	Číslo dílu	Popis	Množství	Obsahuje jeden nebo více položek	Poznámky
1		Umístění čísla stroje	1		

# Utahovací momenty

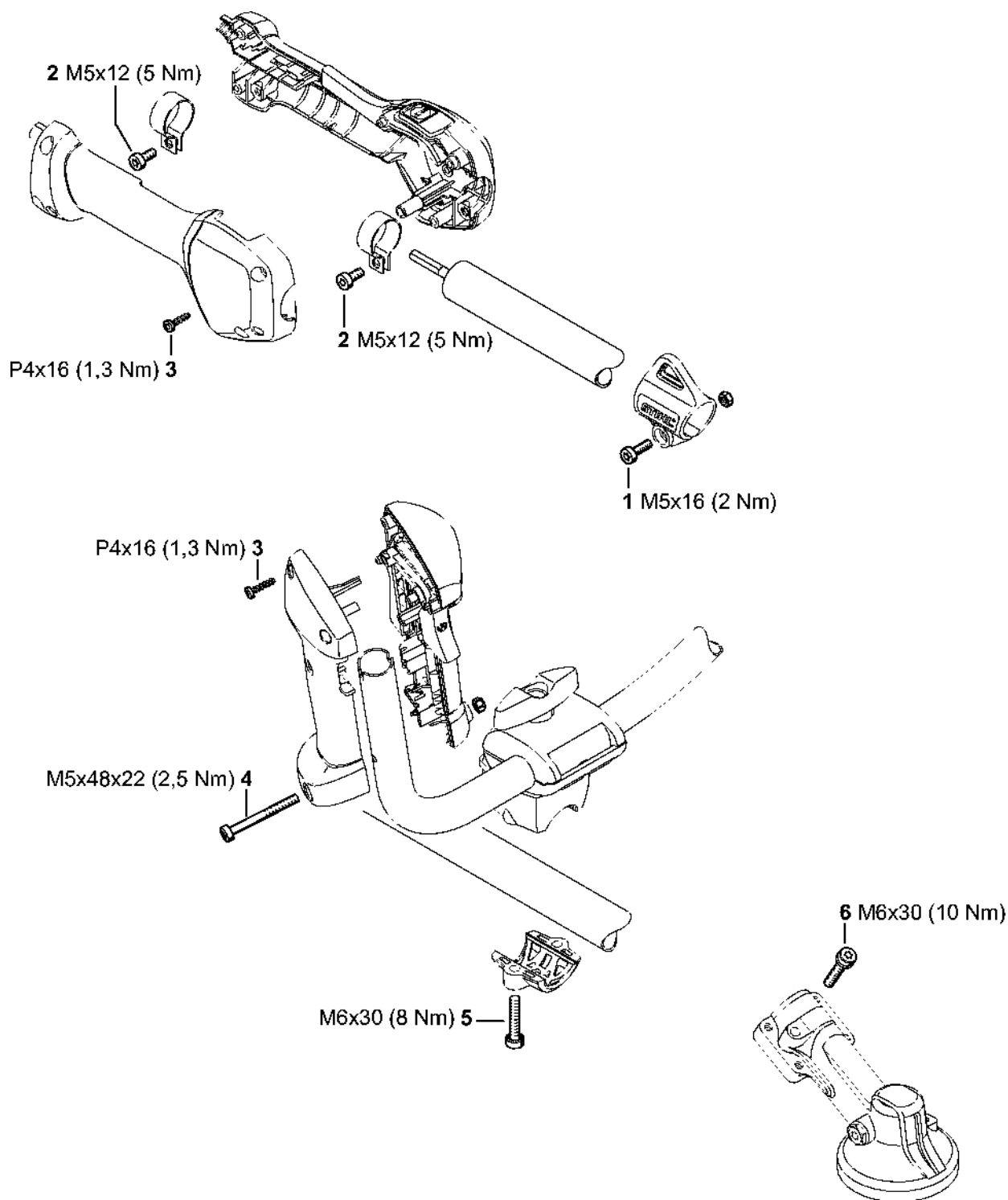


4180-GET-0029-A1

# Utahovací momenty

#	Číslo dílu	Popis	Množství	Obsahuje jeden nebo více článků	Poznámky
1	9075 478 4159	Válcový šroub IS-D5x24	7		S nezávitovým ozubením
2	4180 038 1700	Šroub s přírubou M5	2		
3	9022 346 1070	Válcový šroub IS-M5x30	1		
4	9075 478 3018	Válcový šroub IS-D4x18	4		S nezávitovým ozubením
5	9074 478 2970	Válcový šroub IS-P4x10	1		
6	9039 448 0656	Závitový šroub M4x9,6	1		
7	9075 478 4175	Válcový šroub IS-D5x28	1		S nezávitovým ozubením
8	9075 478 4175	Válcový šroub IS-D5x28	1		S nevolitelným ozubením
9	9216 261 0700	Šestihranná matice M5	2		
10	0000 951 1114	Šroub M5x12	3		
11	9075 478 4159	Válcový šroub IS-D5x24	4		S nezávitovým ozubením
12	0000 400 7011	Svíčka NGK CMR6H	1		
13	9210 261 1140	Šestihranná matice M8x1	2		
14	0000 951 0600	Šestihranná šroub M6	1		
15	9075 478 3018	Válcový šroub IS-D4x18	2		S nezávitovým ozubením

# Utahovací momenty



4180-GET-0051-A0

# Utahovací momenty

#	Číslo dílu	Popis	Množství	Obsahuje jeden nebo více položek	Poznámky
1	9022 341 0980	Válcový šroub IS-M5x16	1		S nezávitovým ozubením
2	9022 341 0960	Válcový šroub IS-M5x12	2		S nezávitovým ozubením
3	9074 478 3025	Válcový šroub IS-P4x16	4		
4	9022 341 1220	Válcový šroub IS-M5x48	1		S nezávitovým ozubením
5	9022 341 1370	Válcový šroub IS-M6x30	2		S nezávitovým ozubením