

# KM 130 R

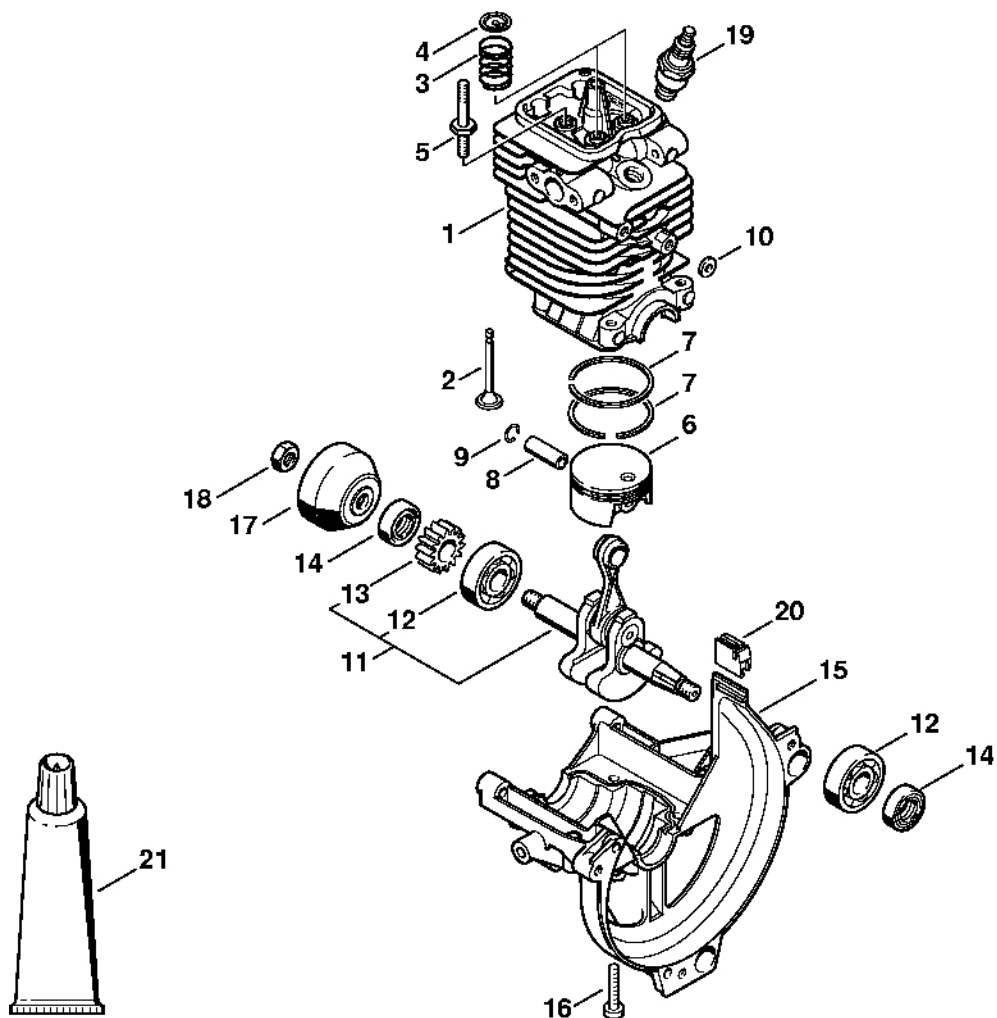
**Seznam dílů**  
**30.01.2023**  
**Francie,**  
**francouzština**

## Kruhová rukojeť

## Obsah

|  |    |   |     |
|--|----|---|-----|
| Válec, spodní kryt.....  | 2  | Montážní nástroj 8 .....  | 62  |
| Rozvod nebo ovládání ventilů .....                                   | 4  | Nástavec 13 .....   | 64  |
| Startovací zařízení, palivová nádrž .....                            | 6  | Kontrolní přístroj ZAT 4 pro zapalovací zařízení<br>zapalovacího zařízení ..... | 66  |
| Tlumič výfuku, vzduchový filtr .....                                 | 9  | Kompresometr .....  | 68  |
| Zapalovací zařízení .....  | 12 | Nastavovací kalibr .....  | 70  |
| Spojka, kryt ventilátoru .....                                       | 14 | Prodloužení .....   | 72  |
| Karburátor C1Q-S173, C1Q-S130 .....                                  | 16 | Nástroj pro vytahování .....  | 74  |
| Karburátor C1Q-S176 .....  | 19 | Zarážková šroub .....   | 76  |
| Karburátor C1Q-S98 (44.2008) .....                                   | 22 | Pouzdro .....   | 78  |
| Rukojeť .....  | 25 | Vytahovač .....   | 80  |
| Kompletní trubka .....   | 27 | Momentový klíč .....  | 82  |
| Prodloužení trubky 0,5 m HL-KM 0°, HL-KM 135°, HT-KM,<br>SP-KM ..... | 29 | Momentový klíč s optickým ukazatelem/<br>akustika .....                         | 84  |
| Prodloužení trubky 1 m HT-KM .....                                   | 31 | Momentový klíč .....  | 86  |
| Karbon Prodloužení trubky 1 m HT-KM, HL-KM .....                     | 33 | Nástavec .....  | 88  |
| Nástroje, volitelné příslušenství .....                              | 35 | Víceúčelový klíč .....  | 90  |
| Motorový blok Ø 43 mm .....  | 37 | Montážní stojan .....   | 92  |
| Číslo stroje .....   | 40 | Upevňovací deska .....  | 94  |
| Různé maziva a tuky .....  | 42 | Vytlačovací zařízení .....  | 96  |
| Péče o pleť .....  | 44 | Šroubovák .....   | 98  |
| Montážní šroub .....   | 46 | Sada kontrolních nástrojů .....   | 100 |
| Montážní šroub .....   | 48 | Čerpadlo .....  | 102 |
| Montážní pouzdro .....   | 50 | Sada pro kontrolu těsnosti .....  | 104 |
| Těsnicí deska .....  | 52 | Extraktory .....  | 106 |
| Kontrolní příruba .....  | 54 | Šroubovák T20 .....   | 108 |
| Montážní pouzdro .....   | 56 | Šroubovák s čepelí 8, dlouhý .....  | 110 |
| Nastavovací kalibr .....   | 58 |   |     |
| Nasazovací objímka .....   | 60 |   |     |

# Válec, spodní kry

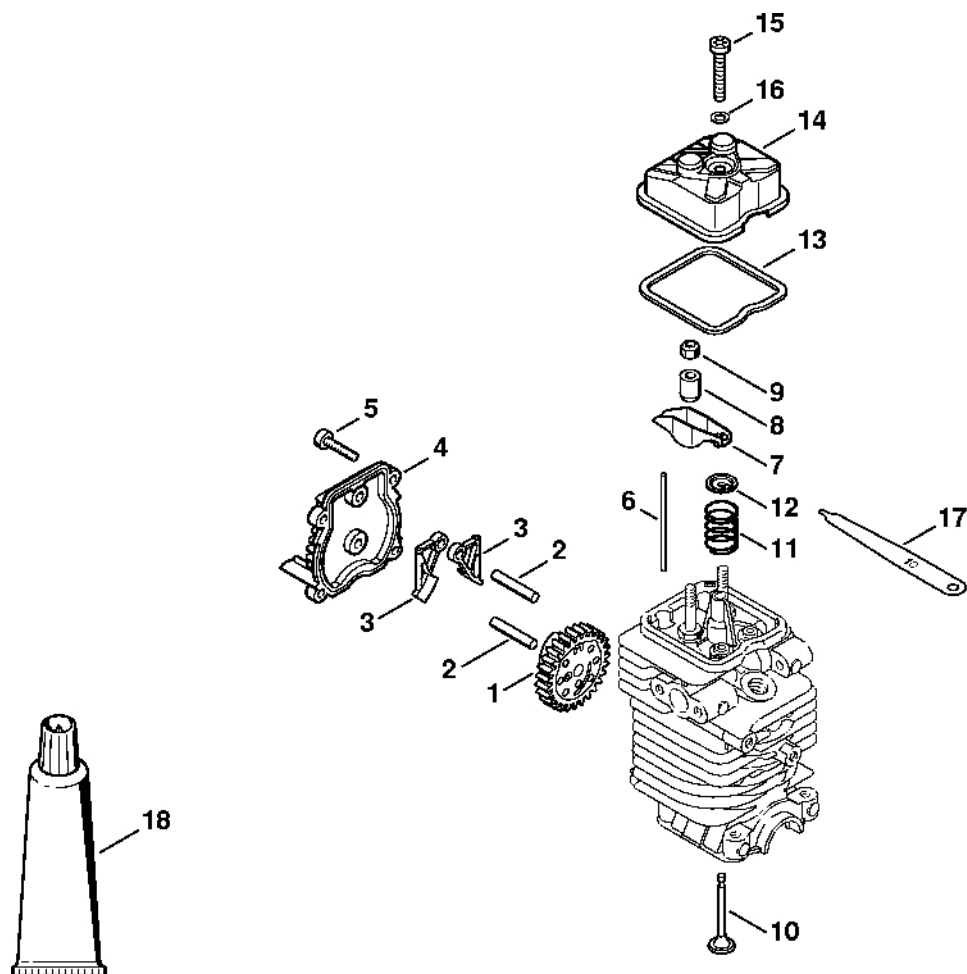


256ET005 SC

# Válec, spodní kry

| #  | Číslo dílu    | Popis                              | Množství | Obsahuje jeden nebo více článků | Poznámky |
|----|---------------|------------------------------------|----------|---------------------------------|----------|
| 1  | 4180 020 1206 | Válec s pístem Ø 43 mm             | 1        | 2 - 10, 16                      |          |
| 2  | 4180 025 2003 | Ventil                             | 2        |                                 |          |
| 3  | 4180 025 1600 | Pružina ventilu                    | 2        |                                 |          |
| 4  | 4180 025 3000 | Sponka pružiny                     | 2        |                                 |          |
| 5  | 4180 038 1700 | Šroub s přírubou M5                | 2        |                                 |          |
| 6  | 4180 030 2003 | Píst Ø 43 mm                       | 1        | 7 - 9                           |          |
| 7  | 4180 034 3001 | Segment pístu Ø 43x1,2 mm          | 2        |                                 |          |
| 8  | 4180 034 1501 | Pístová osa 9x5x26                 | 1        |                                 |          |
| 9  | 9463 650 0900 | Zajišťovací prstenec 9x0,8         | 2        |                                 |          |
| 10 | 4180 404 9300 | Podložka                           | 2        |                                 |          |
| 11 | 4180 030 0411 | Kliková hřídel                     | 1        | 12, 13                          |          |
| 12 |               | Kuličkové ložisko s drážkou 6201   | 2        |                                 |          |
| 13 |               | Ozubené kolo                       | 1        |                                 |          |
| 14 | 9639 003 1231 | Těsnicí kroužek 12x22x7            | 2        |                                 |          |
| 15 | 4180 021 2500 | Spodní kryt                        | 1        |                                 |          |
| 16 | 9075 478 4159 | Válcový šroub IS-D5x24             | 4        |                                 |          |
| 17 | 4223 195 0600 | Startovací kolečko                 | 1        |                                 |          |
| 18 | 9210 261 1140 | Šestihranná matice M8x1            | 1        |                                 |          |
| 19 | 0000 400 7011 | Svíčka NGK CMR6H                   | 1        |                                 |          |
| 20 | 4180 182 0700 | Pouzdro                            | 1        |                                 |          |
| 21 | 0783 830 2000 | Trubka s těsnicí pastou HT červená | 1        |                                 |          |
|    | 4180 007 1015 | Sada těsnění                       | 1        | 14                              |          |

# Rozvod pomocí ventilů nebo ventilové ovládání

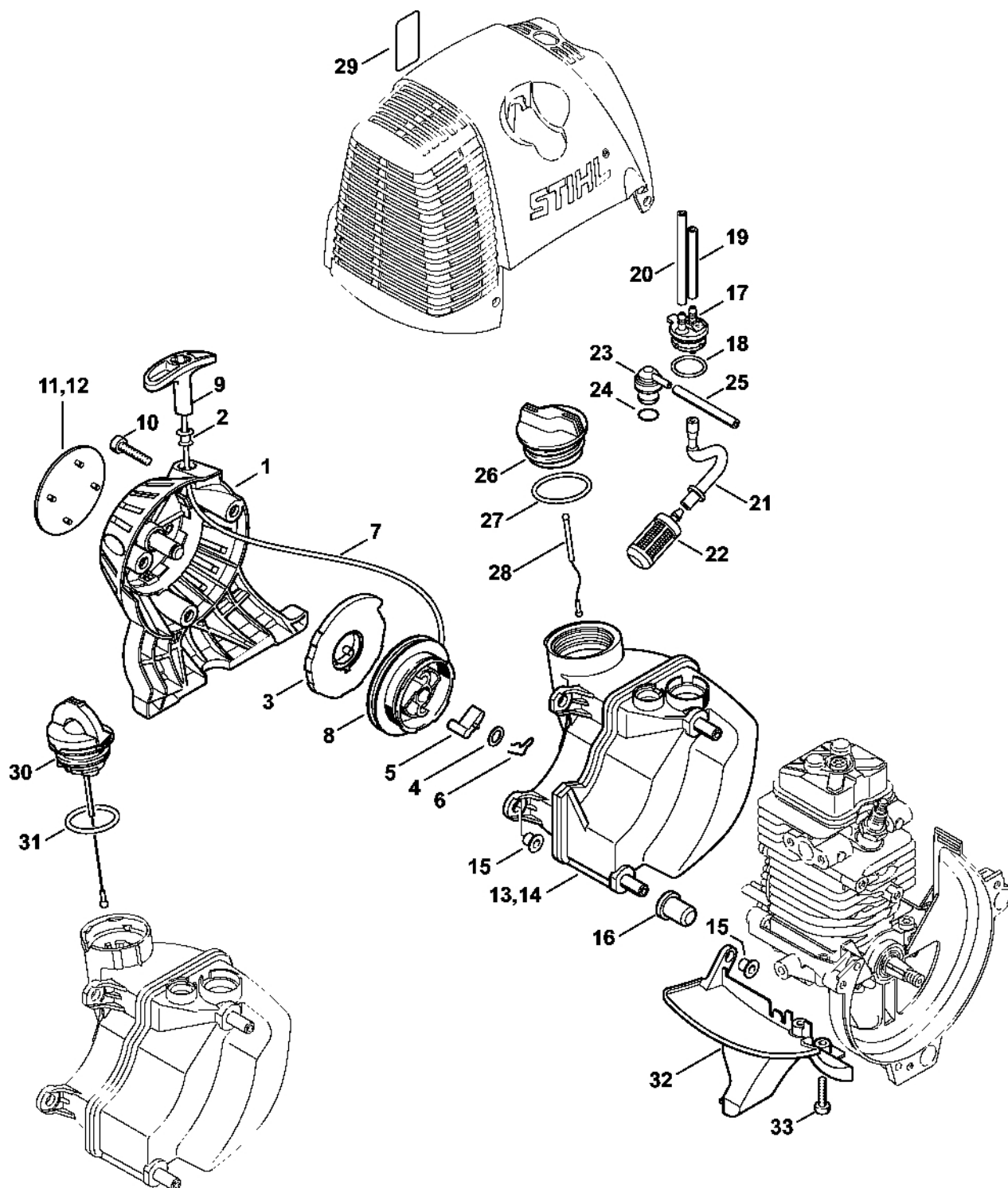


249ET001 SC

# Rozvod pomocí ventilů nebo ventilové ovládání

| #  | Číslo dílu    | Popis                                       | Množství | Obsahuje jeden nebo více článků | Poznámky |
|----|---------------|---|----------|---------------------------------|----------|
| 1  | 4180 030 1800 | Vačkové kolo                                | 1        |                                 |          |
| 2  | 4180 038 0803 | Šroub 5x26,5                                | 2        |                                 |          |
| 3  | 4180 038 1900 | Kyvné rameno                                | 2        |                                 |          |
| 4  | 4180 038 1300 | Kryt  | 1        |                                 |          |
| 5  | 9075 478 3018 | Válcový šroub IS-D4x18                      | 4        |                                 |          |
| 6  | 4180 038 2600 | Tlačný čep vahadla                          | 2        |                                 |          |
| 7  | 4282 038 1000 | Kyvné rameno                                | 2        |                                 |          |
| 8  | 4180 038 2000 | Pouzdro                                     | 2        |                                 |          |
| 9  | 4180 038 2700 | Bezpečnostní matice M5                      | 2        |                                 |          |
| 10 | 4180 025 2003 | Ventil                                      | 2        |                                 |          |
| 11 | 4180 025 1600 | Pružina ventilu                             | 2        |                                 |          |
| 12 | 4180 025 3000 | Sponka pružiny                              | 2        |                                 |          |
| 13 | 4180 029 0500 | Těsnění                                     | 1        |                                 |          |
| 14 | 4180 025 1100 | Kryt ventilu                                | 1        |                                 |          |
| 15 | 9022 346 1070 | Válcový šroub IS-M5x30                      | 1        |                                 |          |
| 16 | 9636 815 0270 | Těsnicí kroužek 5x9x1                       | 1        |                                 |          |
| 17 | 4180 893 6400 | Nastavovací kalibr                          | 1        |                                 |          |
| 18 | 0783 830 2000 | Trubka s těsnicí pastou HT červená          | 1        |                                 |          |
|    | 4180 007 1015 | Sada těsnění                                | 1        | 13, 16, 17                      |          |
|    | 4180 007 1005 | Sada nastavovacích dílů ventilového rozvodu | 1        | 13, 16, 17                      |          |

# Odpalovací zařízení, palivová nádrž



260ET016 SC

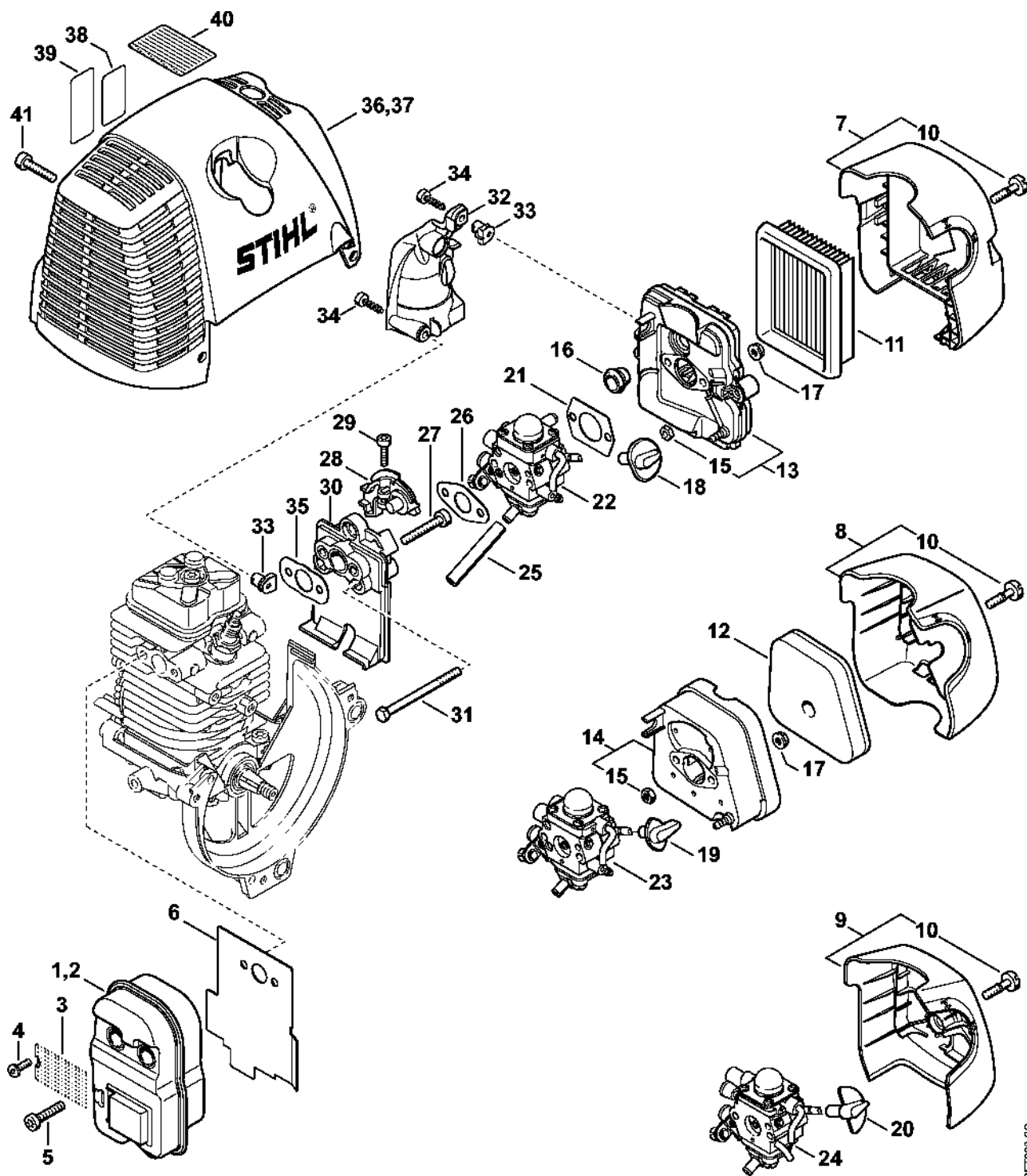
# Odpalovací zařízení, palivová nádr

| #         | Číslo dílu    | Popis                          | Množství | Obsahuje jeden nebo více článků | Poznámky |
|-----------|---------------|--------------------------------|----------|---------------------------------|----------|
|           | 4180 190 4000 | Odpalovací zařízení            | 1        | 1-9                             |          |
| <b>1</b>  | 4180 190 0400 | Kryt odpalovacího zařízení     | 1        | 2                               |          |
| <b>2</b>  | 9416 868 6650 | Nýt 6,5x0,5x8,8                | 1        |                                 |          |
| <b>3</b>  | 4180 190 0600 | Vratná pružina                 | 1        |                                 |          |
| <b>4</b>  | 0000 958 0923 | Podložka                       | 1        |                                 |          |
| <b>5</b>  | 4116 195 7200 | Ráčna                          | 1        |                                 |          |
| <b>6</b>  | 1118 195 3500 | Ressort                        | 1        |                                 |          |
| <b>7</b>  | 0000 195 8203 | Spouštěcí lano Ø 3x850 mm      | 1        |                                 |          |
|           | 0000 930 2208 | Spouštěcí lano Ø 3 mm x 30,5 m | 1        |                                 |          |
|           | 0000 930 2211 | Spouštěcí lano Ø 3 mm x 60,8 m | 1        |                                 |          |
| <b>8</b>  | 4128 195 0400 | Kladka na lano                 | 1        |                                 |          |
| <b>9</b>  | 4140 195 3400 | Rukojeť                        | 1        |                                 |          |
| <b>10</b> | 9075 478 4159 | Válcový šroub IS-D5x24         | 3        |                                 |          |
| <b>12</b> | 4180 967 1536 | Identifikační štítek KM 130 R  | 1        |                                 |          |
| <b>13</b> | 4180 350 0418 | Palivová nádrž                 | 1        | 15 - 28                         |          |
| <b>15</b> | 9991 003 5087 | Pouzdro 7,5x6,8                | 3        |                                 |          |
| <b>16</b> | 4180 352 8100 | Vložka                         | 2        |                                 |          |
| <b>17</b> | 4180 350 1402 | Spojovací díl                  | 1        | 18, 21                          |          |
| <b>18</b> |               | O-kroužek                      | 1        |                                 |          |
| <b>19</b> |               | Hadice 3,1x5,7x49 mm, R5       | 1        |                                 |          |
|           | 0000 937 5004 | Hadice 3,1 x 5,7 mm x 1 m, R5  | 1        |                                 |          |
| <b>20</b> |               | Hadice 3,1 x 5,7 x 79 mm, R3   | 1        |                                 |          |
|           | 0000 930 2803 | Hadice 3,1 x 5,7 mm x 1 m, R3  | 1        |                                 |          |
|           | 0712 923 8004 | Hadice 3,1 x 5,7 mm x 10 m, R3 | 1        |                                 |          |
| <b>21</b> |               | Hadice                         | 1        |                                 |          |
| <b>22</b> | 0000 350 3502 | Sací filtr                     | 1        |                                 |          |

# Odpalovací zařízení, palivová nádr

| #         | Číslo dílu    | Popis                  | Množství | Obsahuje jeden nebo více článků | Poznámky |
|-----------|---------------|------------------------|----------|---------------------------------|----------|
| <b>23</b> | 0000 350 5807 | Odvětrání nádrže       | 1        | 24                              |          |
| <b>24</b> |               | O-kroužek              | 1        |                                 |          |
| <b>25</b> | 4119 141 8600 | Hadice                 | 1        |                                 |          |
| <b>26</b> | 0000 350 0527 | Zátka nádrže           | 1        | 27, 28                          |          |
| <b>27</b> | 9645 951 3890 | O-kroužek 35x3-FPM 80  | 1        |                                 |          |
| <b>28</b> | 0000 350 0900 | Lano                   | 1        |                                 |          |
| <b>30</b> | 0000 350 0533 | Zátka nádrže           | 1        | 31                              |          |
| <b>31</b> | 9645 948 7734 | O-kroužek 25x3,5       | 1        |                                 |          |
| <b>32</b> | 4180 350 6501 | Krytka                 | 1        | 15                              |          |
| <b>33</b> | 9075 478 3018 | Válcový šroub IS-D4x18 | 2        |                                 |          |

# Tlumič výfuku, vzduchový filtr



273ET020 SC

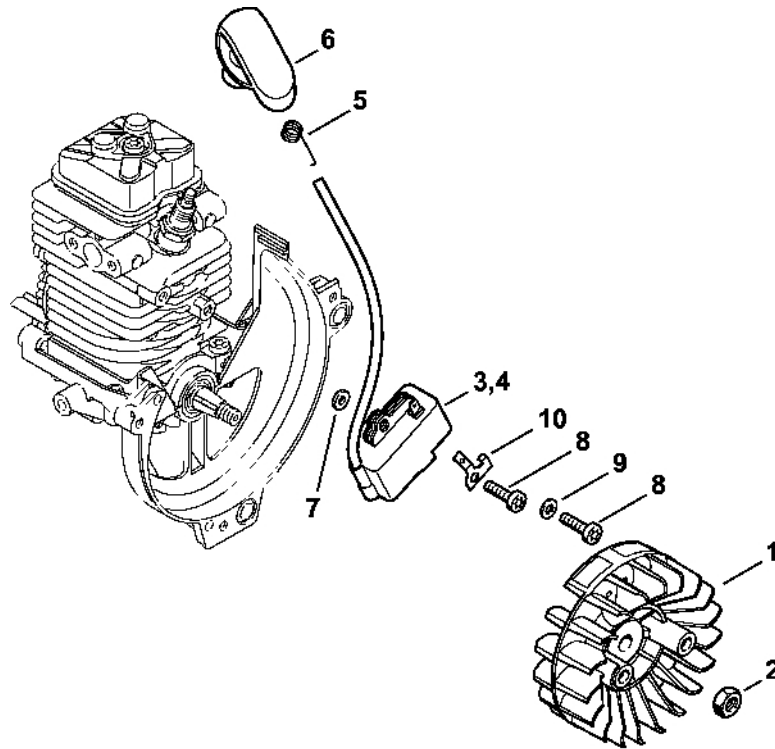
# Tlumič výfuku, vzduchový filtr

| #  | Číslo dílu    | Popis                  | Množství | Obsahuje jeden nebo více článků | Poznámky   |
|----|---------------|------------------------|----------|---------------------------------|--|
| 1  | 4180 140 0603 | Tlumič                 | 1        |                                 |  |
| 5  | 9075 478 4159 | Válcový šroub IS-D5x24 | 3        |                                 |  |
| 6  | 4180 149 0600 | Těsnění tlumiče        | 1        |                                 |  |
| 7  | 4180 140 1005 | Kryt filtru            | 1        | 10                              | Pouze společně s modulem zapalovacího modulu 4249 400 1300 |
| 8  | 4180 140 1007 | Kryt filtru            | 1        | 10                              |  |
| 9  | 4180 140 1001 | Kryt filtru            | 1        | 10                              |  |
| 10 |               | Válcový šroub IS-M5x21 | 1        |                                 |  |
| 11 | 4134 141 0300 | Vzduchový filtr        | 1        |                                 | Pouze společně s modulem zapalovací 4249 400 1300          |
| 12 | 4180 120 1800 | Filtr                  | 1        |                                 |  |
| 13 | 4180 140 2803 | Filtrační skříň        | 1        | 15                              | Pouze společně s modulem zapalovacím modulem 4249 400 1300 |
| 14 | 4180 140 2804 | Filtrační skříň        | 1        | 15                              |  |
| 15 |               | Šestihranná matice M5  | 1        |                                 |  |
| 16 | 4134 123 7500 | Pouzdro                | 1        |                                 | Pouze společně s modulem 4249 400 1300                     |
| 17 | 9216 261 0700 | Šestihranná matice M5  | 2        |                                 |  |
| 18 | 4180 182 9503 | Nastavovací knoflík    | 1        |                                 | Pouze společně s modulem                                   |

# Tlumič výfuku, vzduchový filtr

| #         | Číslo dílu    | Popis                     | Množství | Obsahuje jeden nebo více článků | Poznámky  |
|-----------|---------------|---------------------------|----------|---------------------------------|---|
|           |               |                           |          |                                 | zapalování 4249<br>400 1300                                   |
| <b>19</b> | 4180 182 9502 | Nastavovací knoflík       | 1        |                                 |   |
| <b>20</b> | 4180 182 9501 | Nastavovací knoflík       | 1        |                                 |   |
| <b>21</b> | 4114 149 1205 | Těsnění                   | 1        |                                 |   |
| <b>22</b> | 4180 120 0613 | Karburátor C1Q-S176A      | 1        | 18                              | Pouze v kombinaci s modulem zapalovacího modulu 4249 400 1300 |
| <b>23</b> | 4180 120 0610 | Karburátor C1Q-S173A      | 1        | 19                              |   |
| <b>24</b> | 4180 120 0601 | Karburátor C1Q-S98D       | 1        | 20                              |   |
| <b>25</b> | 4180 141 8601 | Impulzní hadice           | 1        |                                 |   |
| <b>26</b> | 4180 129 0905 | Těsnění                   | 1        |                                 |   |
| <b>27</b> | 9075 478 4167 | Válcový šroub IS-D5x32    | 2        |                                 |   |
| <b>28</b> | 4180 182 7601 | Upínací díl               | 1        |                                 |   |
| <b>29</b> | 9022 313 0680 | Válcový šroub IS M4x16    | 1        |                                 |   |
| <b>30</b> | 4180 121 1604 | Mezipříruba               | 1        |                                 |   |
| <b>31</b> | 9007 319 1135 | Šestihranná šroub M5x65   | 2        |                                 |   |
| <b>32</b> | 4180 123 0600 | Krytka                    | 1        |                                 |   |
| <b>33</b> | 9286 929 0030 | Spojovací matice 40x2,5x5 | 2        |                                 |   |
| <b>34</b> | 9074 478 3025 | Válcový šroub IS-P4x16    | 2        |                                 |   |
| <b>35</b> | 4180 129 0906 | Těsnění                   | 1        |                                 |   |
| <b>36</b> | 4180 080 1600 | Kryt                      | 1        |                                 |   |
| <b>41</b> | 9075 478 4159 | Válcový šroub IS-D5x24    | 3        |                                 |   |
|           | 4180 007 1015 | Sada těsnění              | 1        | 6, 21, 26, 35                   |   |

# Zapalovací zařízení

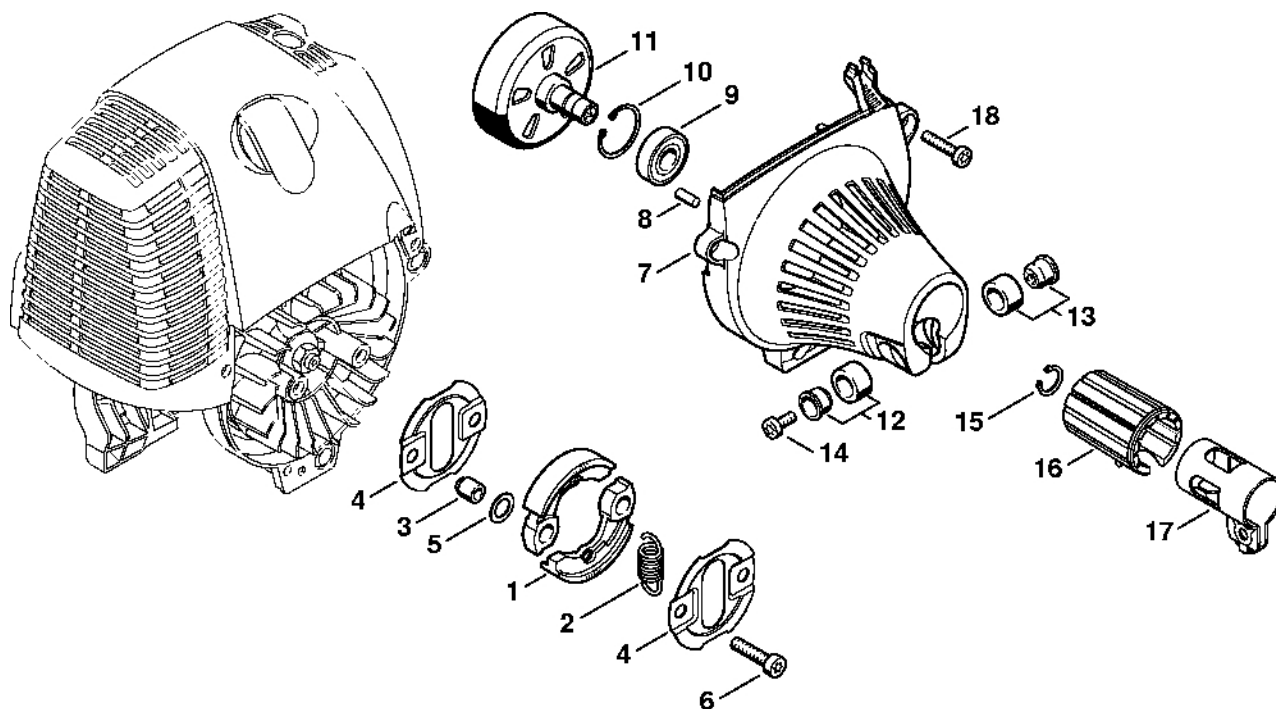


486ET012.SC

# Zapalovací zařízení

| #  | Číslo dílu    | Popis                       | Množství | Obsahuje jeden nebo více článků | Poznámky |
|----|---------------|-----------------------------|----------|---------------------------------|----------|
| 1  | 4180 400 1200 | Rotor                       | 1        |                                 |          |
| 2  | 9210 261 1140 | Šestihranná matice M8x1     | 1        |                                 |          |
| 3  | 4249 400 1300 | Zapalovací modul            | 1        | 5 - 7                           |          |
| 4  | 4180 400 1308 | Zapalovací modul            | 1        | 5 - 7                           |          |
| 5  | 0000 998 0604 | Ohnutá pružina              | 1        |                                 |          |
| 6  | 4180 405 1000 | Kontakt zapalovacího kabelu | 1        |                                 |          |
| 7  | 4180 404 9300 | Podložka                    | 2        |                                 |          |
| 8  | 9075 478 3018 | Válcový šroub IS-D4x18      | 2        |                                 |          |
| 9  | 9291 021 0100 | Podložka 4,3                | 1        |                                 |          |
| 10 | 4180 431 2100 | Zásuvná jazýčková spojka    | 1        |                                 |          |

# Spojka, kryt ventilátoru

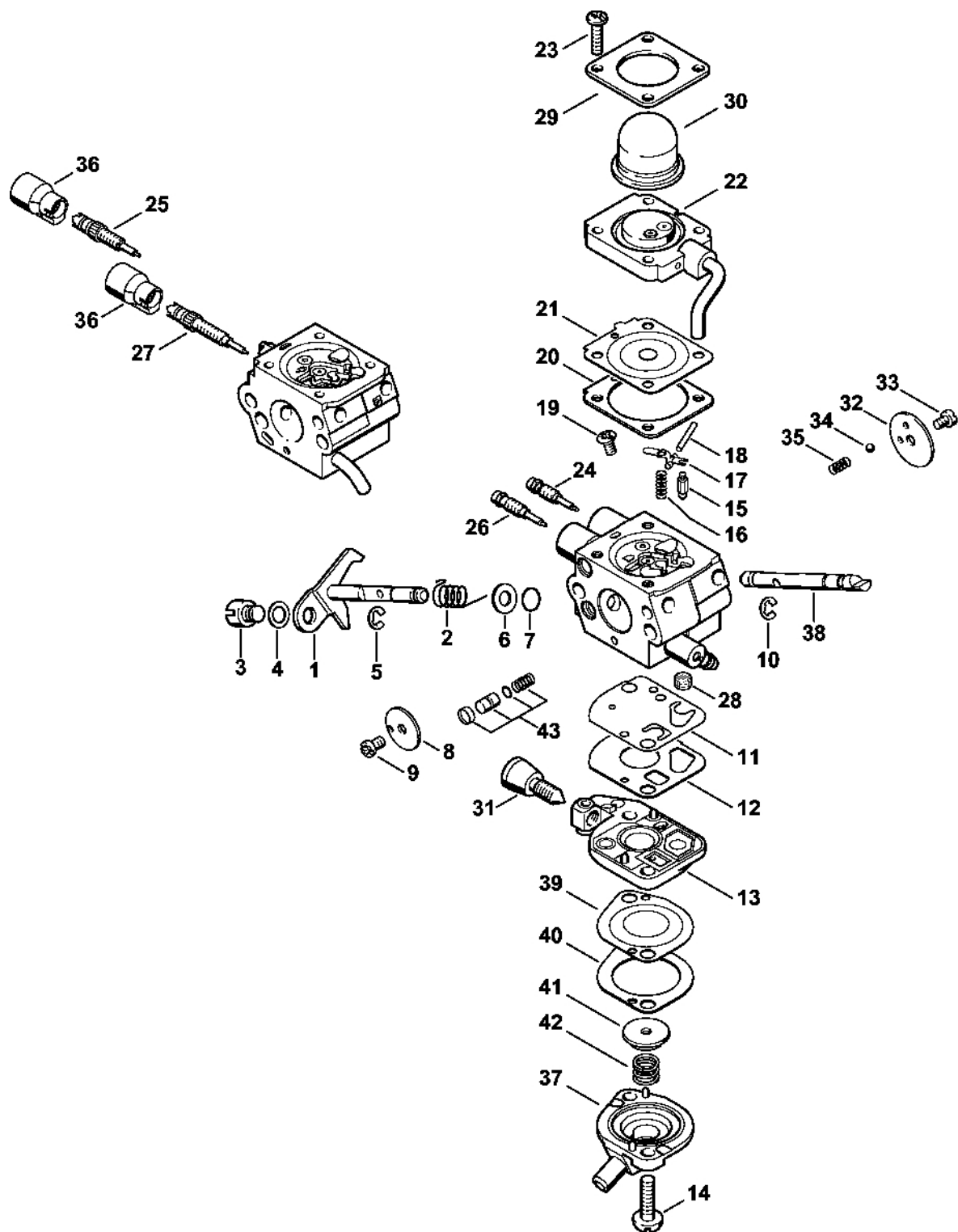


258ET001 SC

# Spojka, kryt ventilátoru

| #  | Číslo dílu    | Popis                                | Množství | Obsahuje jeden nebo více článků | Poznámky |
|----|---------------|--------------------------------------|----------|---------------------------------|----------|
| 1  | 4180 160 2000 | Spojka                               | 1        | 2                               |          |
| 2  | 0000 997 5902 | Napínací pružina                     | 1        |                                 |          |
| 3  | 0000 961 0601 | Kroužek                              | 2        |                                 |          |
| 4  | 4180 162 1000 | Krycí podložka                       | 2        |                                 |          |
| 5  | 0000 958 1000 | Podložka 16x10x0,5                   | 2        |                                 |          |
| 6  | 9022 341 1350 | Válcový šroub IS-M6x25               | 2        |                                 |          |
| 7  | 4180 080 1800 | Kryt ventilátoru                     | 1        | 8 - 10                          |          |
| 8  | 9371 470 2570 | Válcový kolík 5x12                   | 2        |                                 |          |
| 9  | 9503 003 6440 | Kuličkové ložisko s drážkou 6201-2RS | 1        |                                 |          |
| 10 | 9456 621 3600 | Pojistný kroužek 32x1,2              | 1        |                                 |          |
| 11 | 4180 160 2900 | Spojková zvonová skříň               | 1        |                                 |          |
| 12 | 4180 790 7205 | Pouzdro                              | 1        |                                 |          |
| 13 | 4180 790 7200 | Pouzdro                              | 1        |                                 |          |
| 14 | 9022 341 0980 | Válcový šroub IS-M5x16               | 1        |                                 |          |
| 15 | 9455 621 1130 | Pojistný kroužek 12x1                | 1        |                                 |          |
|    | 4180 790 4700 | Svěrka                               | 1        | 14, 16, 17                      |          |
| 16 |               | Gumový díl                           | 1        |                                 |          |
| 17 |               | Svorka                               | 1        |                                 |          |
| 18 | 9075 478 4159 | Válcový šroub IS-D5x24               | 3        |                                 |          |

# Karburátor C1Q-S173, C1Q-S130



249ET093 SC

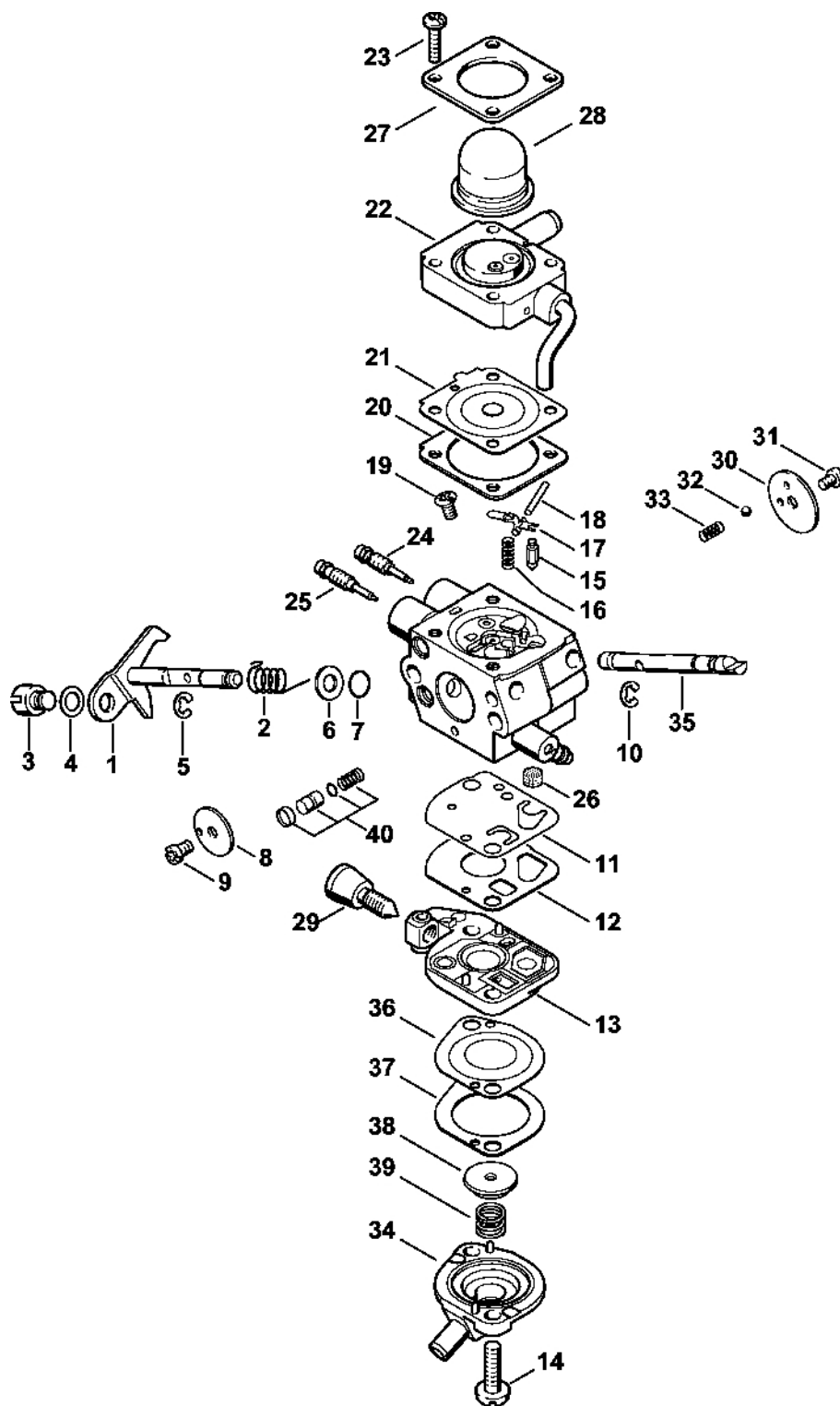
# Karburátor C1Q-S173, C1Q-S130

| #         | Číslo dílu    | Popis                      | Množství | Obsahuje jeden nebo více článků | Poznámky |
|-----------|---------------|----------------------------|----------|---------------------------------|----------|
|           | 4180 120 0610 | Karburátor C1Q-S173A       | 1        | 1 - 24, 26, 28 - 35, 37 - 43    |          |
|           | 4180 120 0607 | Karburátor C1Q-S130C       | 1        | 1 - 23, 25, 27 - 43             |          |
| <b>1</b>  | 4180 120 7106 | Osa škrticí klapky s pákou | 1        |                                 |          |
| <b>2</b>  | 4180 122 3005 | Pružina                    | 1        |                                 |          |
| <b>3</b>  | 4180 121 8900 | Šroub                      | 1        |                                 |          |
| <b>4</b>  | 4137 121 8600 | Podložka                   | 1        |                                 |          |
| <b>5</b>  | 1120 122 9000 | Pojistný kroužek           | 1        |                                 |          |
| <b>6</b>  | 4180 121 8601 | Podložka                   | 1        |                                 |          |
| <b>7</b>  | 4180 122 3601 | Těsnicí kroužek            | 1        |                                 |          |
| <b>8</b>  | 4180 121 3300 | Motýlek                    | 1        |                                 |          |
| <b>9</b>  | 1125 122 7403 | Šrouby s kulatou hlavou    | 1        |                                 |          |
| <b>10</b> | 1125 122 9001 | Pojistný kroužek           | 1        |                                 |          |
| <b>11</b> | 4180 121 4800 | Membrána čerpadla          | 1        |                                 |          |
| <b>12</b> | 4180 129 0901 | Těsnění čerpadla           | 1        |                                 |          |
| <b>13</b> | 4180 120 2602 | Kryt čerpadla              | 1        | 31                              |          |
| <b>14</b> | 4180 122 7101 | Šroub                      | 2        |                                 |          |
| <b>15</b> | Z000 018 Z000 | Vstupní tryska             | 1        |                                 |          |
| <b>16</b> | 1120 122 3004 | Pružina                    | 1        |                                 |          |
| <b>17</b> | 1125 121 5000 | Páka pro nastavení přívodu | 1        |                                 |          |
| <b>18</b> | 1120 121 9200 | Osa                        | 1        |                                 |          |
| <b>19</b> | 1120 122 6600 | Šrouby s přírubou          | 1        |                                 |          |
| <b>20</b> | 4180 129 0902 | Nastavovací podložka       | 1        |                                 |          |
| <b>21</b> | 4314 121 4700 | Nastavovací membrána       | 1        |                                 |          |
| <b>22</b> | 4180 120 2206 | Příruba                    | 1        |                                 |          |
| <b>23</b> | 4226 122 7100 | Šroub                      | 4        |                                 |          |
| <b>24</b> | 4180 122 6703 | Šroub H pro vysoké otáčky  | 1        |                                 |          |

# Karburátor C1Q-S173, C1Q-S130

| #  | Číslo dílu    | Popis                                   | Množství | Obsahuje jeden nebo více článků | Poznámky |
|----|---------------|---|----------|---------------------------------|----------|
| 25 | 4180 122 6700 | Šroub H pro vysoké otáčky               | 1        |                                 |          |
| 26 | Z000 031 Z069 | Šroub L pro bohatou směs při volnoběhu  | 1        |                                 |          |
| 27 | 4180 122 6801 | Šroub L pro bohatost při volnoběhu      | 1        |                                 |          |
| 28 | 1120 121 7800 | Síto                                    | 1        |                                 |          |
| 29 | 4140 121 0800 | Víko                                    | 1        |                                 |          |
| 30 | 4226 121 2700 | Krytka                                  | 1        |                                 |          |
| 31 | 4140 122 6200 | Šroub pro nastavení volnoběžných otáček | 1        |                                 |          |
| 32 | 4128 121 2900 | Startovací klapka                       | 1        |                                 |          |
| 33 | 1125 122 7403 | Šrouby s kulatou hlavou                 | 1        |                                 |          |
| 34 | 4119 122 4200 | Kulička                                 | 1        |                                 |          |
| 35 | 4119 122 3002 | Ressort                                 | 1        |                                 |          |
| 36 | 4229 121 2701 | Krytka                                  | 2        |                                 |          |
| 37 | 4180 121 0801 | Víčko                                   | 1        |                                 |          |
| 38 | 4180 121 3003 | Osa startovací klapky                   | 1        |                                 |          |
| 39 | 4180 121 4801 | Membrána čerpadla                       | 1        |                                 |          |
| 40 | 4180 129 0903 | Těsnění čerpadla                        | 1        |                                 |          |
| 41 | 4180 121 8600 | Podložka                                | 1        |                                 |          |
| 42 | 4180 122 3001 | Pružina                                 | 1        |                                 |          |
| 43 | 4180 120 9703 | Sada pístů čerpadla                     | 1        |                                 |          |
|    | 4180 007 1060 | Sada dílů karburátoru                   | 1        | 11, 12, 20, 21, 39, 40          |          |

# Karburátor C1Q-S176



466ET018.SC

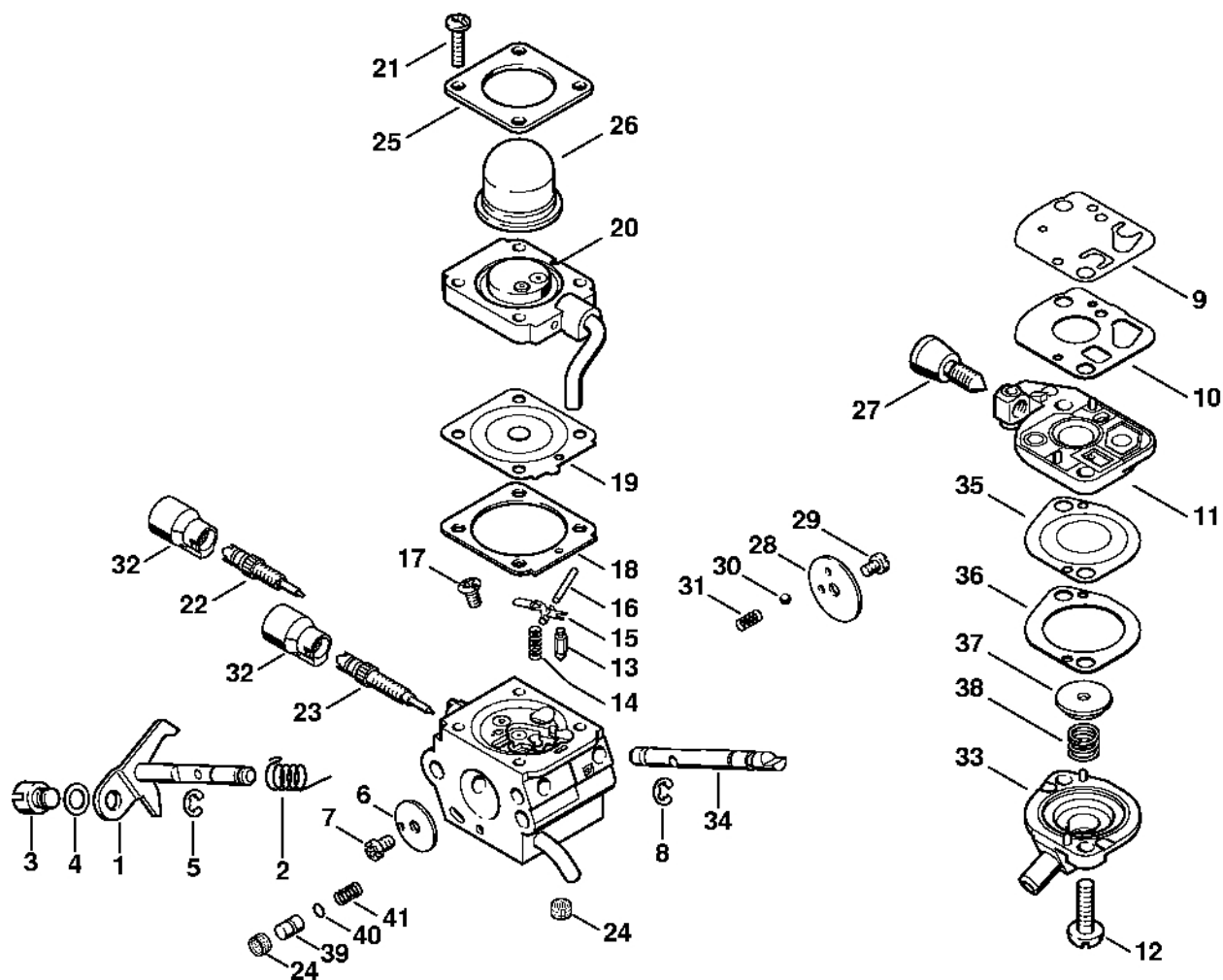
# Karburátor C1Q-S176

| #  | Číslo dílu    | Popis                      | Množství | Obsahuje jeden nebo více článků | Poznámky                               |
|----|---------------|----------------------------|----------|---------------------------------|--|
|    | 4180 120 0613 | Karburátor C1Q-S176A       | 1        | 1 - 40                          | Pouze společně s modulem 4249 400 1300 |
| 1  | 4180 120 7106 | Osa škrticí klapky s pákou | 1        |                                 |  |
| 2  | 4180 122 3004 | Pružina                    | 1        |                                 |  |
| 3  | 4180 121 8900 | Šroub                      | 1        |                                 |  |
| 4  | 4137 121 8600 | Podložka                   | 1        |                                 |  |
| 5  | 1120 122 9000 | Pojistný kroužek           | 1        |                                 |  |
| 6  | 4180 121 8601 | Podložka                   | 1        |                                 |  |
| 7  | 4180 122 3601 | Těsnicí kroužek            | 1        |                                 |  |
| 8  | 4180 121 3301 | Motýlek                    | 1        |                                 |  |
| 9  | 1125 122 7403 | Šrouby s kulatou hlavou    | 1        |                                 |  |
| 10 | 1125 122 9001 | Pojistný kroužek           | 1        |                                 |  |
| 11 | 4180 121 4800 | Membrána čerpadla          | 1        |                                 |  |
| 12 | 4180 129 0901 | Těsnění čerpadla           | 1        |                                 |  |
| 13 | 4180 120 2601 | Kryt čerpadla              | 1        | 31                              |  |
| 14 | 4180 122 7101 | Šroub                      | 2        |                                 |  |
| 15 | Z000 018 Z000 | Vstupní tryska             | 1        |                                 |  |
| 16 | 1123 122 3001 | Pružina                    | 1        |                                 |  |
| 17 | 1125 121 5000 | Páka pro nastavení přívodu | 1        |                                 |  |
| 18 | 1120 121 9200 | Osa                        | 1        |                                 |  |
| 19 | 1120 122 6600 | Šrouby s přírubou          | 1        |                                 |  |
| 20 | 4229 129 0901 | Nastavovací podložka       | 1        |                                 |  |
| 21 | 4314 121 4700 | Regulační membrána         | 1        |                                 |  |
| 22 | 4180 120 2208 | Příruba                    | 1        |                                 |  |
| 23 | 4140 122 7100 | Šroub                      | 4        |                                 |  |

# Karburátor C1Q-S176

| #  | Číslo dílu    | Popis                                   | Množství | Obsahuje jeden nebo více článků | Poznámky |
|----|---------------|---|----------|---------------------------------|----------|
| 24 | 4180 122 6704 | Šroub H pro vysoké otáčky               | 1        |                                 |          |
| 25 | 4282 122 6801 | Šroub L bohatosti při volnoběhu         | 1        |                                 |          |
| 26 | 1120 121 7800 | Síto                                    | 1        |                                 |          |
| 27 | 4140 121 0800 | Víko                                    | 1        |                                 |          |
| 28 | 4226 121 2700 | Krytka                                  | 1        |                                 |          |
| 29 | 4180 122 6200 | Šroub pro nastavení volnoběžných otáček | 1        |                                 |          |
| 30 | 4128 121 2900 | Startovací klapka                       | 1        |                                 |          |
| 31 | 1125 122 7403 | Šrouby s kulatou hlavou                 | 1        |                                 |          |
| 32 | 4119 122 4200 | Kulička                                 | 1        |                                 |          |
| 33 | 4119 122 3002 | Ressort                                 | 1        |                                 |          |
| 34 | 4180 121 0801 | Víko                                    | 1        |                                 |          |
| 35 | 4180 121 3004 | Osa startovací klapky                   | 1        |                                 |          |
| 36 | 4180 121 4801 | Membrána čerpadla                       | 1        |                                 |          |
| 37 | 4180 129 0903 | Těsnění čerpadla                        | 1        |                                 |          |
| 38 | 4180 121 8600 | Podložka                                | 1        |                                 |          |
| 39 | 4180 122 3001 | Pružina                                 | 1        |                                 |          |
| 40 | 4180 120 9703 | Sada pístů čerpadla                     | 1        |                                 |          |
|    | 4180 007 1061 | Sada dílů karburátoru                   | 1        | 11, 12, 20, 21, 36, 37          |          |

# Karburátor C1Q-S98 (44.2008)



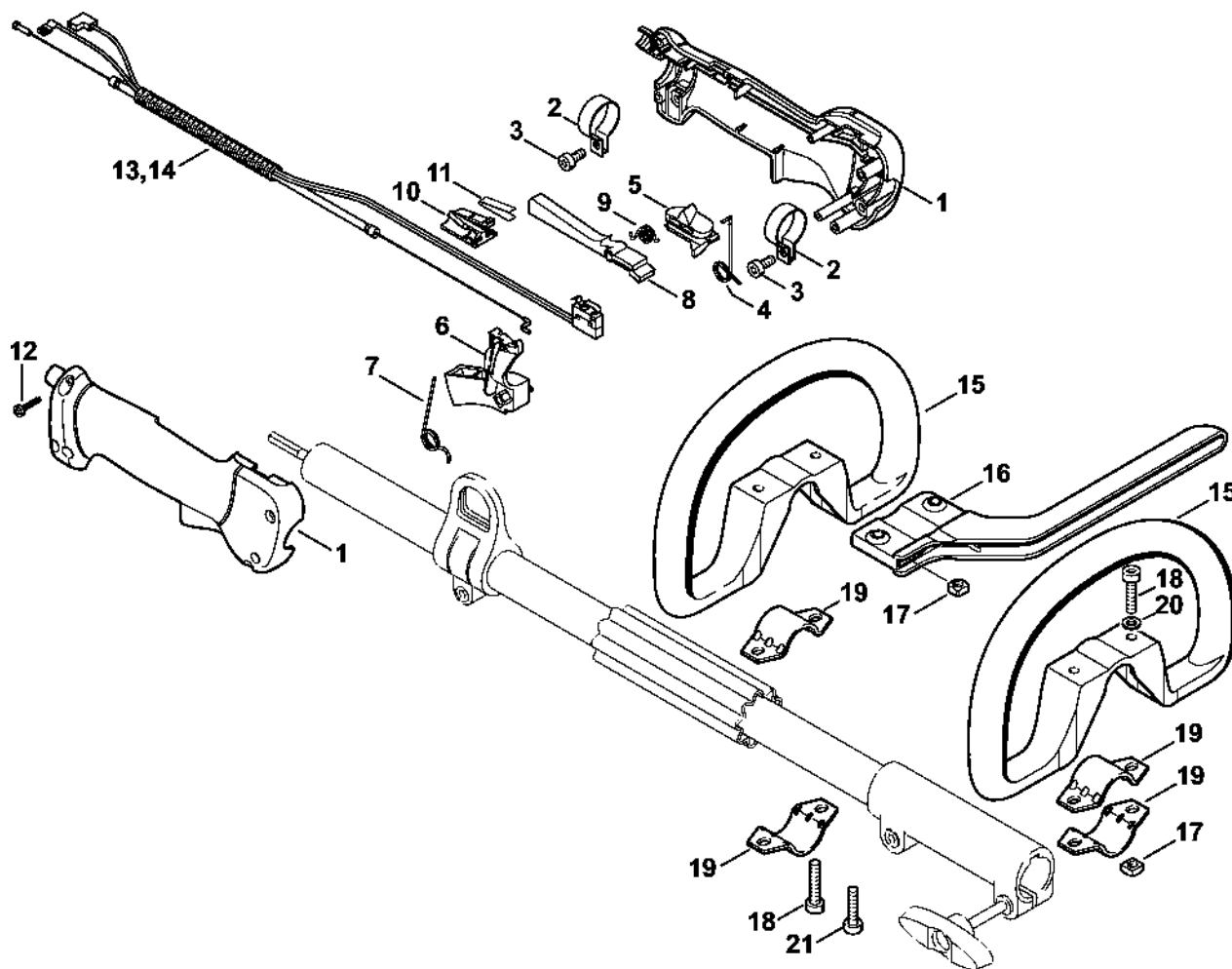
258ET004-SC

# Karburátor C1Q-S98 (44.2008)

| #         | Číslo dílu    | Popis                                  | Množství | Obsahuje jeden nebo více článků | Poznámky |
|-----------|---------------|--|----------|---------------------------------|----------|
|           | 4180 120 0601 | Karburátor C1Q-S98D                    | 1        | 1 - 41                          |          |
| <b>1</b>  | 4180 120 7101 | Osa škrticí klapky s pákou             | 1        |                                 |          |
| <b>2</b>  | 4180 122 3000 | Pružina                                | 1        |                                 |          |
| <b>3</b>  | 4128 121 8901 | Šroub                                  | 1        |                                 |          |
| <b>4</b>  | 4137 121 8600 | Podložka                               | 1        |                                 |          |
| <b>5</b>  | 1120 122 9000 | Pojistný kroužek                       | 1        |                                 |          |
| <b>6</b>  | 4180 121 3301 | Křídlo                                 | 1        |                                 |          |
| <b>7</b>  | 1125 122 7403 | Šrouby s kulatou hlavou                | 1        |                                 |          |
| <b>8</b>  | 1125 122 9001 | Pojistný kroužek                       | 1        |                                 |          |
| <b>9</b>  | 4180 121 4800 | Membrána čerpadla                      | 1        |                                 |          |
| <b>10</b> | 4180 129 0901 | Těsnění čerpadla                       | 1        |                                 |          |
| <b>11</b> | 4180 120 2600 | Kryt čerpadla                          | 1        | 27                              |          |
| <b>12</b> | 4180 122 7101 | Šroub                                  | 2        |                                 |          |
| <b>13</b> | Z000 018 Z000 | Vstupní tryska                         | 1        |                                 |          |
| <b>14</b> | 1123 122 3001 | Pružina                                | 1        |                                 |          |
| <b>15</b> | 1125 121 5000 | Páka pro nastavení přívodu             | 1        |                                 |          |
| <b>16</b> | 1120 121 9200 | Osa                                    | 1        |                                 |          |
| <b>17</b> | 1120 122 6600 | Šrouby s přírubou                      | 1        |                                 |          |
| <b>18</b> | 4229 129 0901 | Nastavovací podložka                   | 1        |                                 |          |
| <b>19</b> | 4314 121 4700 | Regulační membrána                     | 1        |                                 |          |
| <b>20</b> | 4180 120 2206 | Příruba                                | 1        |                                 |          |
| <b>21</b> | 4226 122 7100 | Šroub                                  | 4        |                                 |          |
| <b>22</b> | 4180 122 6700 | Šroub H pro vysoké otáčky              | 1        |                                 |          |
| <b>23</b> | 4180 122 6801 | Šroub L pro bohatou směs při volnoběhu | 1        |                                 |          |
| <b>24</b> | 1120 121 7800 | Tamis                                  | 2        |                                 |          |
| <b>25</b> | 4140 121 0800 | Víko                                   | 1        |                                 |          |

# Karburátor C1Q-S98 (44.2008)

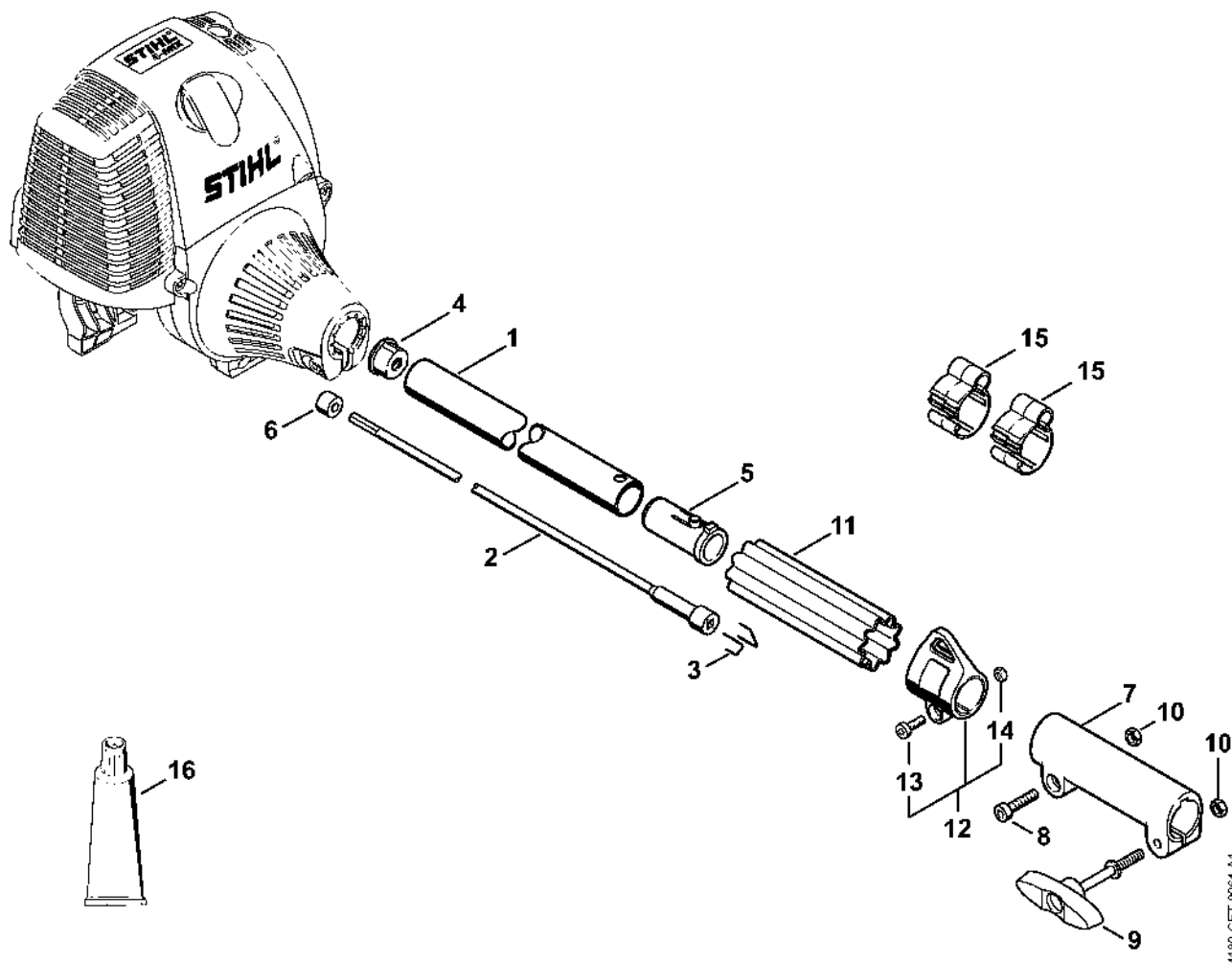
| #  | Číslo dílu    | Popis                                   | Množství | Obsahuje jeden nebo více článků | Poznámky |
|----|---------------|---|----------|---------------------------------|----------|
| 26 | 4226 121 2700 | Krytka                                  | 1        |                                 |          |
| 27 | 4180 122 6200 | Šroub pro nastavení volnoběžných otáček | 1        |                                 |          |
| 28 | 4128 121 2900 | Startovací klapka                       | 1        |                                 |          |
| 29 | 1125 122 7403 | Šrouby s kulatou hlavou                 | 1        |                                 |          |
| 30 | 4119 122 4200 | Kulička                                 | 1        |                                 |          |
| 31 | 4119 122 3002 | Ressort                                 | 1        |                                 |          |
| 32 | 4229 121 2701 | Krytka                                  | 2        |                                 |          |
| 33 | 4180 121 0801 | Víko                                    | 1        |                                 |          |
| 34 | 4180 121 3001 | Osa startovací klapky                   | 1        |                                 |          |
| 35 | 4180 121 4801 | Membrána čerpadla                       | 1        |                                 |          |
| 36 | 4180 129 0903 | Těsnění čerpadla                        | 1        |                                 |          |
| 37 | 4180 121 8600 | Podložka                                | 1        |                                 |          |
| 38 | 4180 122 3001 | Pružina                                 | 1        |                                 |          |
| 39 | 4180 121 5802 | Píst čerpadla                           | 1        |                                 |          |
| 40 | Z000 956 Z003 | O-kroužek FKM                           | 1        |                                 |          |
| 41 | 4180 122 3003 | Pružina                                 | 1        |                                 |          |
|    | 4180 007 1061 | Sada dílů karburátoru                   | 1        | 9, 10, 18, 19, 35, 36           |          |



466ET009 SC

| #         | Číslo dílu    | Popis                    | Množství | Obsahuje jeden nebo více článků | Poznámky |
|-----------|---------------|--------------------------|----------|---------------------------------|----------|
|           | 4137 790 1307 | Ovládací rukojeť         | 1        | 1 - 12                          |          |
| <b>1</b>  | 4137 790 0300 | Rukojeť                  | 1        |                                 |          |
| <b>2</b>  | 4137 791 9400 | Svěrka                   | 2        |                                 |          |
| <b>3</b>  | 9022 341 0960 | Válcový šroub IS-M5x12   | 2        |                                 |          |
| <b>4</b>  | 4137 182 4505 | Ohnutá pružina           | 1        |                                 |          |
| <b>5</b>  | 4137 182 1701 | Kombinovaný posuvník     | 1        |                                 |          |
| <b>6</b>  | 4137 182 1001 | Páčka plynu              | 1        |                                 |          |
| <b>7</b>  | 4137 182 4504 | Ohnutá pružina           | 1        |                                 |          |
| <b>8</b>  | 4137 182 0802 | Zarážková páka           | 1        |                                 |          |
| <b>9</b>  | 4128 182 4501 | Ohnutá pružina           | 1        |                                 |          |
| <b>10</b> | 4128 793 3000 | Posuvník                 | 1        |                                 |          |
| <b>11</b> | 4128 791 3100 | Pružina                  | 1        |                                 |          |
| <b>12</b> | 9074 478 3025 | Válcový šroub IS-P4x16   | 4        |                                 |          |
| <b>13</b> | 4180 180 1150 | Kabel pro ovládání plynu | 1        |                                 |          |
| <b>14</b> | 4182 180 1100 | Kabel pro ovládání plynu | 1        |                                 | Skand.   |
| <b>15</b> | 4180 790 3405 | Kruhová rukojeť          | 1        | 16 - 20                         |          |
| <b>16</b> | 4130 790 8450 | Stříbrná                 | 1        | 17, 18                          |          |
| <b>17</b> | 9222 068 0900 | Čtyřhranná matice M6     | 2        |                                 |          |
| <b>18</b> | 9022 341 1370 | Válcový šroub IS-M6x30   | 2        |                                 |          |
| <b>19</b> | 4123 791 7400 | Upevňovací příruba       | 2        |                                 |          |
| <b>20</b> | 9291 021 0140 | Podložka 6,4             | 2        |                                 |          |
| <b>21</b> | 9022 341 1350 | Válcový šroub IS-M6x25   | 2        |                                 |          |

# Kompletní trubka

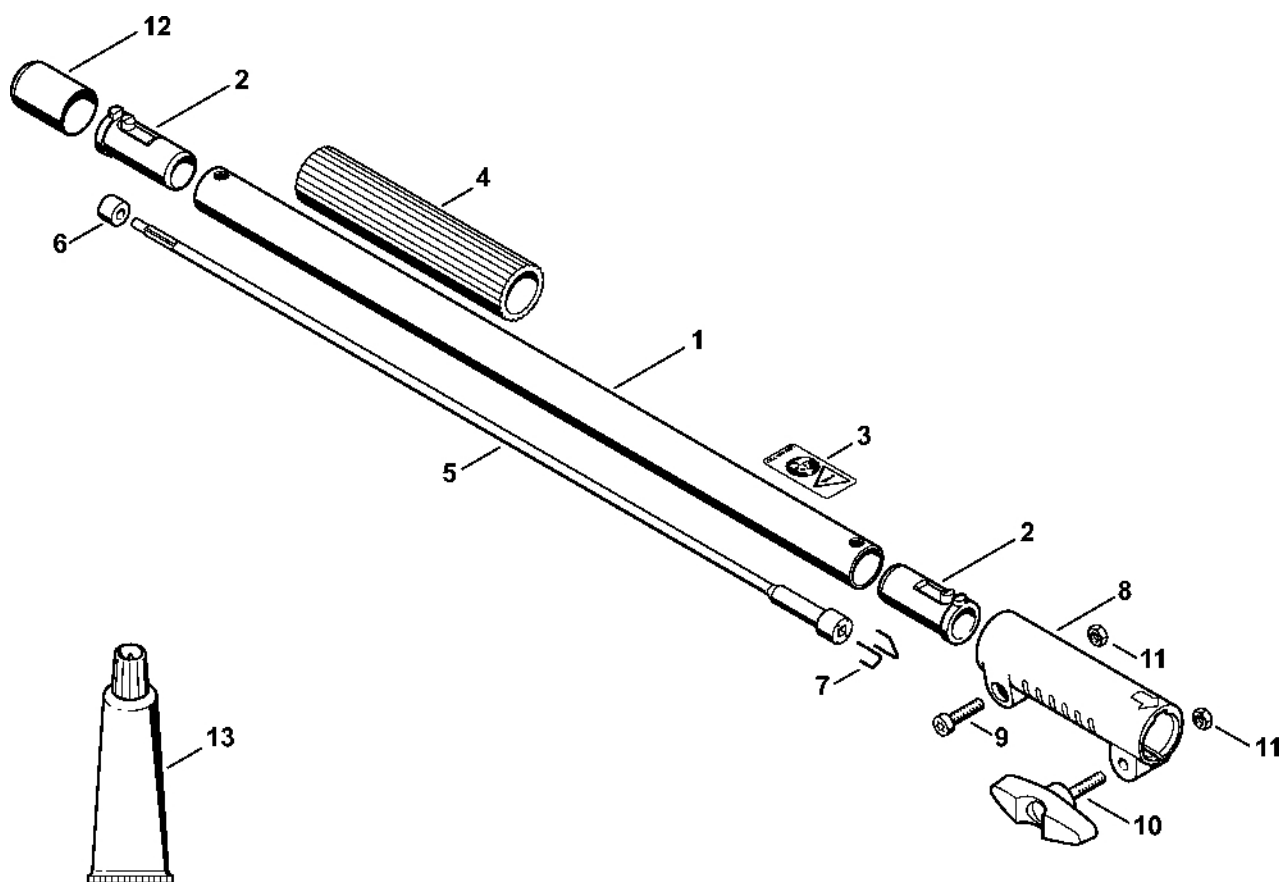


4130-SET-0064-A1

# Kompletní trubka

| #  | Číslo dílu    | Popis                               | Množství | Obsahuje jeden nebo více článků | Poznámky |
|----|---------------|-------------------------------------|----------|---------------------------------|----------|
| 1  | 4140 710 7120 | Kompletní trubka Ø 25,4 mm x 0,64 m | 1        | 4                               |          |
| 2  | 4140 710 3220 | Hnací hřídel                        | 1        | 3, 5, 6                         |          |
| 3  | 4140 716 2200 | Stříbrník                           | 2        |                                 |          |
| 4  | 4137 711 2101 | Zátka                               | 1        |                                 |          |
| 5  | 4140 791 7207 | Pouzdro                             | 1        |                                 |          |
| 6  | 4140 711 2500 | Pouzdro                             | 1        |                                 |          |
| 7  | 4140 160 0700 | Spojovací objímka                   | 1        | 8 - 10                          |          |
| 8  | 9022 341 1350 | Válcový šroub IS-M6x25              | 1        |                                 |          |
| 9  | 4140 790 7501 | Šroub s krčkem                      | 1        |                                 |          |
| 10 | 9210 319 0900 | Šestihranná matice M6               | 2        |                                 |          |
| 11 | 0000 711 2500 | Pouzdro                             | 1        |                                 |          |
| 12 | 0000 790 8803 | Závěsný očko Ø 25,4                 | 1        | 13, 14                          |          |
| 13 | 9022 341 0980 | Válcový šroub IS-M5x16              | 1        |                                 |          |
| 14 | 9210 261 0700 | Šestihranná matice M5               | 1        |                                 |          |
| 16 | 0781 120 1110 | Multifunkční mazivo 225 g           | 1        |                                 |          |

# Prodlužovací trubka 0,5 m HL-KM 0°, HL-KM 135°, HT-KM, SP-KM

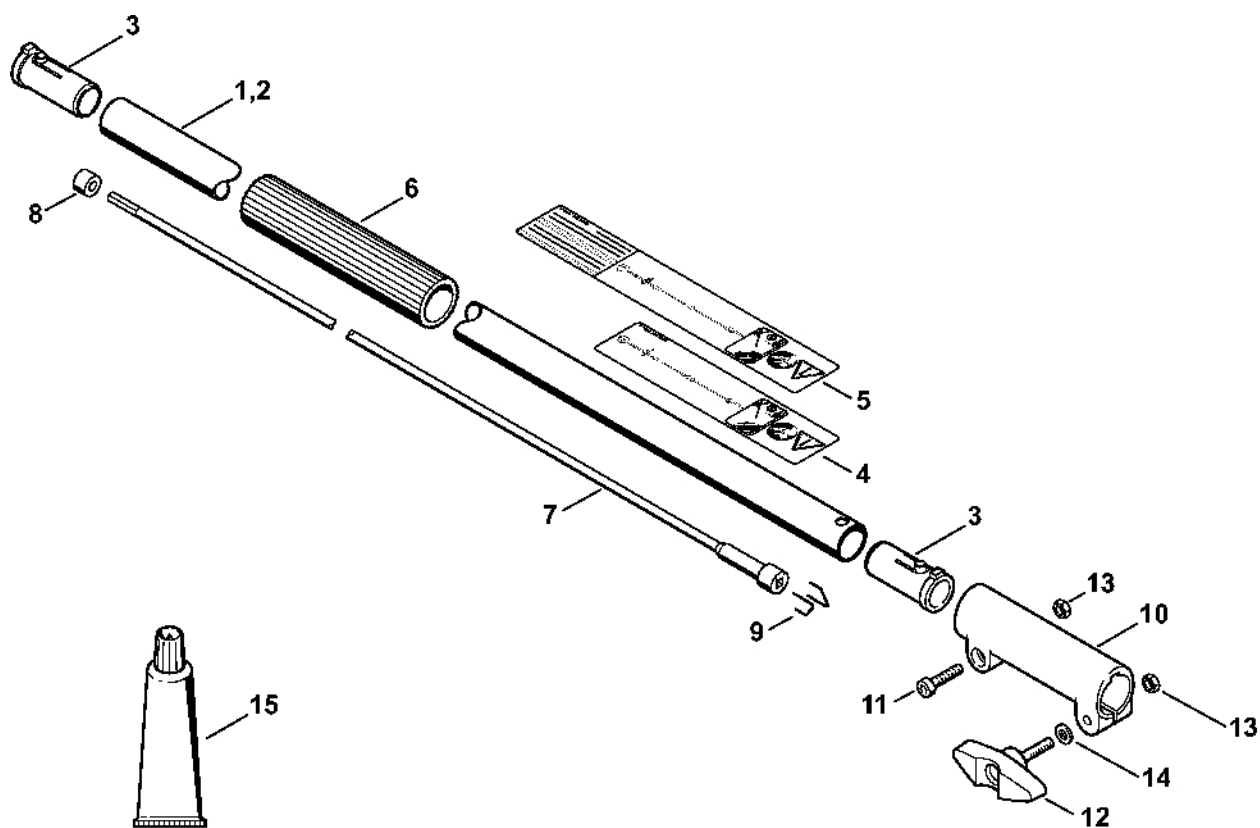


462ET028 SC

# Prodlužovací trubka 0,5 m HL-KM 0°, HL-KM 135°, HT-KM, SP-KM

| #  | Číslo dílu    | Popis                               | Množství | Obsahuje jeden nebo více článků | Poznámky |
|----|---------------|-------------------------------------|----------|---------------------------------|----------|
| 1  | 0000 710 7100 | Kompletní trubka Ø 25,4 mm x 502 mm | 1        | 2 - 12                          |          |
| 2  | 4140 791 7207 | Pouzdro                             | 2        |                                 |          |
| 3  | 0000 967 7327 | Výstražný piktogram                 | 1        |                                 |          |
| 4  | 4230 791 2000 | Obal rukojeti 185 mm                | 1        |                                 |          |
| 5  | 0000 710 3201 | Hnací hřídel                        | 1        | 2, 6, 7                         |          |
| 6  | 4140 711 2500 | Pouzdro                             | 1        |                                 |          |
| 7  | 4140 716 2200 | Třmen                               | 2        |                                 |          |
| 8  | 4140 160 0700 | Spojovací manžeta                   | 1        | 9 - 11                          |          |
| 9  | 9022 341 1350 | Válcový šroub IS-M6x25              | 1        |                                 |          |
| 10 | 4140 790 7501 | Šroub s krčkem                      | 1        |                                 |          |
| 11 | 9210 319 0900 | Šestihranná matice M6               | 2        |                                 |          |
| 12 | 4133 717 2000 | Krytka                              | 1        |                                 |          |
| 13 | 0781 120 1110 | Multifunkční mazivo 225 g           | 1        |                                 |          |

# Prodlužovací trubka 1 m HT-KM



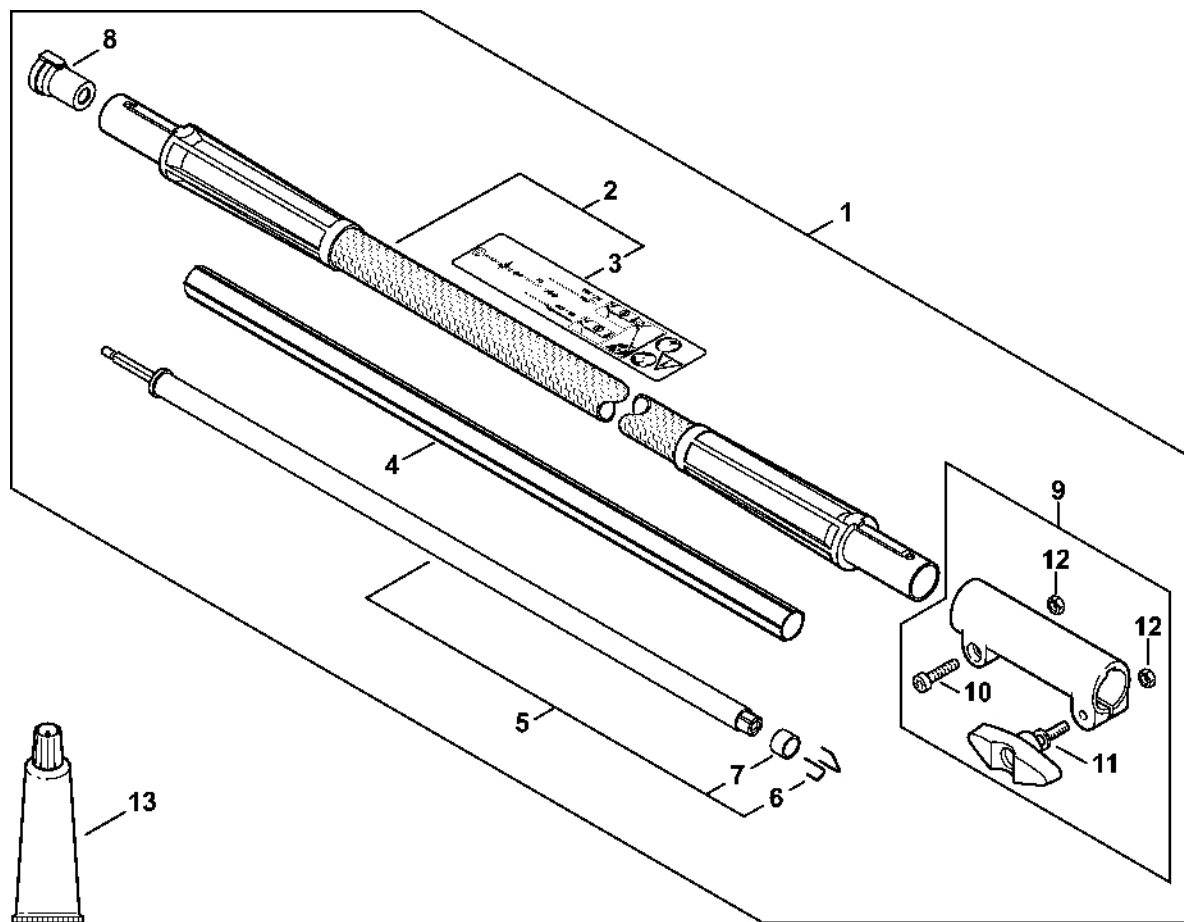
462ET029 SC

# Prodlužovací trubka 1 m

## HT-KM

| #  | Číslo dílu    | Popis                      | Množství | Obsahuje jeden nebo více článků | Poznámky |
|----|---------------|----------------------------|----------|---------------------------------|----------|
| 1  | 4140 710 7131 | Kompletní trubka 1 m       | 1        | 3, 4, 6 - 13                    |          |
| 2  | 4140 710 7143 | Kompletní trubka 1 m       | 1        | 3, 5 - 13                       | USA      |
| 3  | 4140 791 7207 | Pouzdro                    | 2        |                                 |          |
| 4  | 0000 967 7324 | Výstražný piktogram        | 1        |                                 |          |
| 5  | 0000 967 3639 | Indikační štítek           | 1        |                                 | USA      |
| 6  | 4230 791 2000 | Obal rukojeti 185 mm       | 1        |                                 |          |
| 7  | 4140 710 3200 | Hnací hřídel               | 1        | 3, 8, 9                         |          |
| 8  | 4140 711 2500 | Pouzdro                    | 1        |                                 |          |
| 9  | 4140 716 2200 | Třmen                      | 2        |                                 |          |
| 10 | 4140 160 0700 | Spojovací manžeta          | 1        | 11 - 13                         |          |
| 11 | 9022 341 1350 | Válcový šroub IS-M6x25     | 1        |                                 |          |
| 12 | 4140 790 7501 | Šroub s upínacím zařízením | 1        |                                 |          |
| 13 | 9210 319 0900 | Šestihranná matice M6      | 2        |                                 |          |
| 14 | 9291 021 0140 | Podložka 6,4               | 1        |                                 |          |
| 15 | 0781 120 1110 | Multifunkční mazivo 225 g  | 1        |                                 |          |

# Carbon Prodloužení trubky 1 m HT-KM, HL-KM

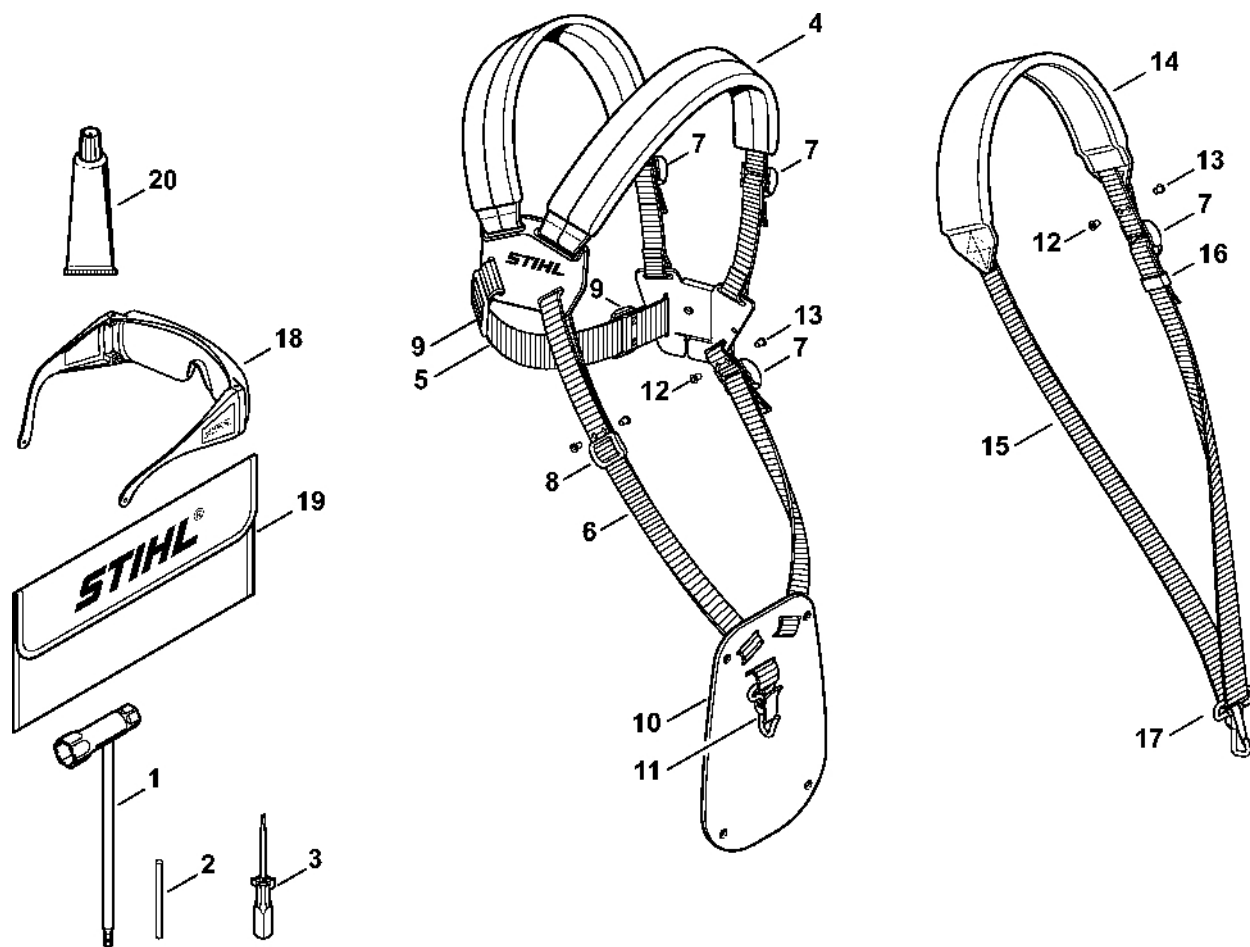


4144-GET-0044-A0

# Carbon Prodloužení trubky 1 m HT-KM, HL-KM

| #  | Číslo dílu    | Popis                    | Množství | Obsahuje jeden nebo více článků | Poznámky |
|----|---------------|--------------------------|----------|---------------------------------|----------|
| 1  | 0000 710 7102 | Kompletní trubka 1 m     | 1        | 2 - 12                          |          |
| 2  | 0000 710 7103 | Kompletní trubka         | 1        | 3                               |          |
| 3  | 0000 967 4069 | Indikační deska          | 1        |                                 |          |
| 4  | 4180 711 7300 | Pouzdro                  | 1        |                                 |          |
| 5  | 4180 710 3200 | Hnací hřídel             | 1        |                                 |          |
| 6  | 4140 716 2200 | Brzdový třmen            | 2        |                                 |          |
| 7  | 4180 711 2501 | Pouzdro                  | 1        |                                 |          |
| 8  | 4180 791 7204 | Pouzdro                  | 2        |                                 |          |
| 9  | 4140 160 0700 | Spojovací objímka        | 1        | 10 - 12                         |          |
| 10 | 9022 341 1350 | Válcový šroub IS-M6x25   | 1        |                                 |          |
| 11 | 4140 790 7501 | Šroub s krčkem           | 1        |                                 |          |
| 12 | 9210 319 0900 | Šestihranná matice M6    | 2        |                                 |          |
| 13 | 0781 120 1109 | Multifunkční mazivo 80 g | 1        |                                 |          |

# Nástroje, volitelné příslušenství



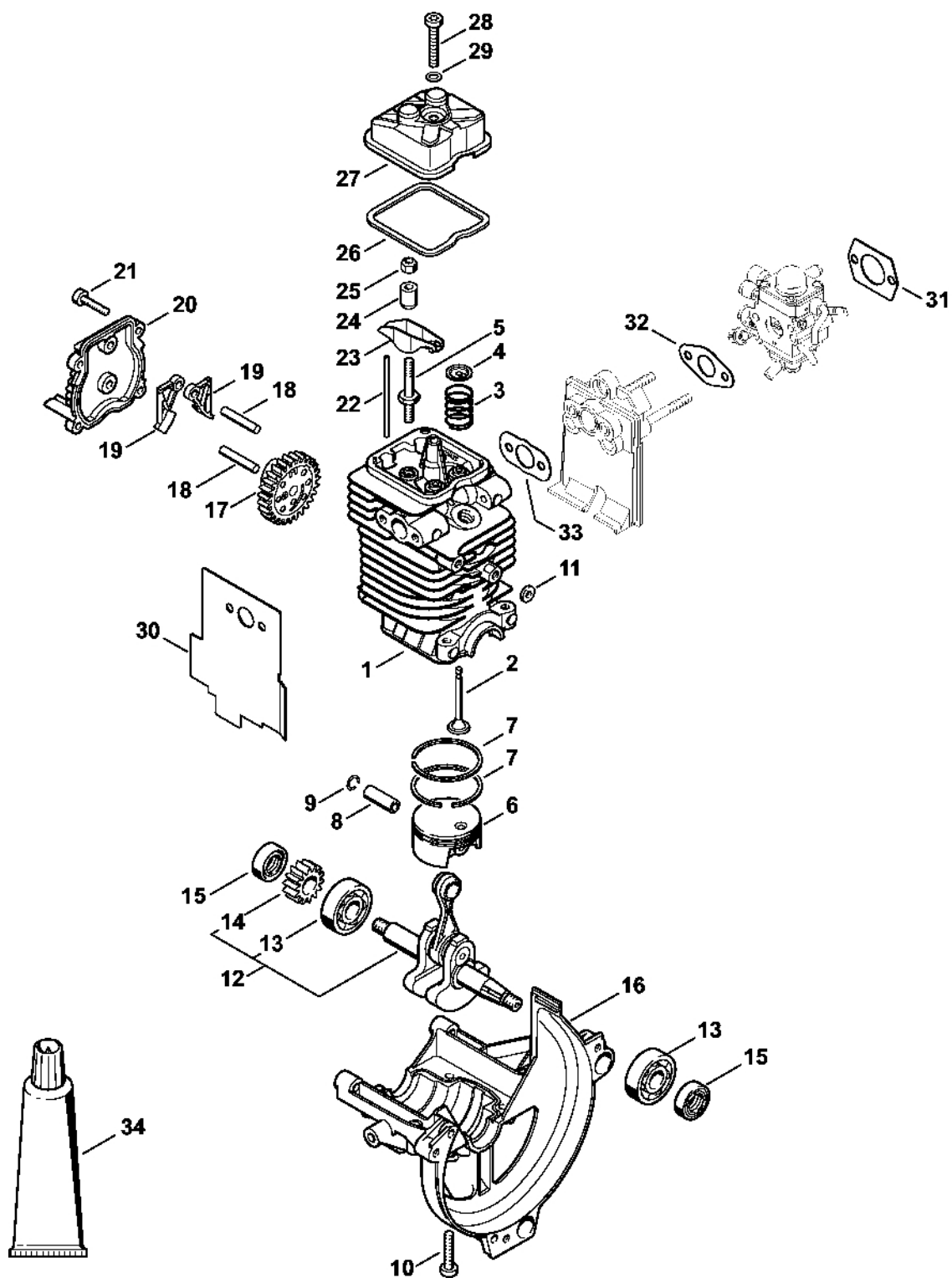
4180-GET-0068-A0

# Nástroje, volitelné příslušenství

| #  | Číslo dílu    | Popis                             | Množství | Obsahuje jeden nebo více článků | Poznámky                 |
|----|---------------|-----------------------------------|----------|---------------------------------|--------------------------|
| 1  | 4180 890 3400 | Víceúčelový klíč                  | 1        |                                 |                          |
| 2  | 4130 893 7800 | Sklopné pouzdro                   | 1        |                                 |                          |
| 3  | 0000 890 2300 | Šroubovák                         | 1        |                                 |                          |
| 4  | 4119 710 9001 | Postroje                          | 1        | 5 - 11                          |                          |
| 5  |               | Páska 38 x 780 mm                 | 1        |                                 |                          |
|    | 0000 930 2242 | Páska 38 mm x 5 m                 | 1        |                                 |                          |
| 6  |               | Páska 25 mm x 1,18 m              | 1        |                                 |                          |
|    | 0000 930 2241 | Páska 25 mm x 10 m                | 1        |                                 |                          |
| 7  | 4203 792 7200 | Nastavitelná spona                | 3        |                                 |                          |
| 8  | 4119 718 6300 | Regulační smyčka                  | 1        |                                 |                          |
| 9  | 4119 718 6310 | Regulační smyčka                  | 2        |                                 |                          |
| 10 | 4119 718 7400 | Ochranná deska                    | 1        |                                 |                          |
| 11 | 4147 710 6900 | Karabina                          | 1        |                                 |                          |
| 12 | 9408 021 4530 | Nýt, nýtovací část 4x8x6          | 1        |                                 | (množství podle potřeby) |
| 13 | 9409 021 4420 | Nýt, část hlavy 4x8               | 1        |                                 | (množství podle potřeby) |
| 14 | 4119 710 9012 | Postroj                           | 1        | 7, 15 - 17                      |                          |
| 15 |               | Popruh 25 mm x 1,86 m             | 1        |                                 |                          |
| 16 | 4119 718 6320 | Nastavitelná spona                | 1        |                                 |                          |
| 17 | 4119 710 6900 | Karabina                          | 1        |                                 |                          |
| 18 | 0000 884 0307 | Ochranné brýle                    | 1        |                                 |                          |
| 19 | 0000 891 0810 | Kabelka na nářadí                 | 1        |                                 |                          |
| 20 | 0783 830 2000 | Tuba s červenou těsnicí pastou HT | 1        |                                 |                          |

# Motorový blok Ø 43

mm



2BMET020 SC

# Motorový blok Ø 43

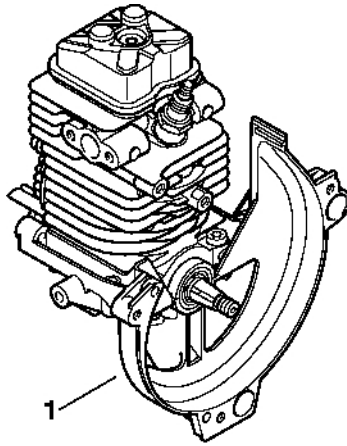
mm

| #  | Číslo dílu    | Popis                            | Množství | Obsahuje jeden nebo více článků | Poznámky |
|----|---------------|----------------------------------|----------|---------------------------------|----------|
|    | 4180 020 0201 | Motorový blok Ø 43 mm            | 1        | 1 - 34                          |          |
| 1  | 4180 020 1206 | Válec s pístem Ø 43 mm           | 1        | 2 - 10                          |          |
| 2  | 4180 025 2003 | Ventil                           | 2        |                                 |          |
| 3  | 4180 025 1600 | Pružina ventilu                  | 2        |                                 |          |
| 4  | 4180 025 3000 | Sponka pružiny                   | 2        |                                 |          |
| 5  | 4180 038 1700 | Šroub s přírubou M5              | 2        |                                 |          |
| 6  | 4180 030 2003 | Píst Ø 43 mm                     | 1        | 7 - 9                           |          |
| 7  | 4180 034 3001 | Pístní kroužek Ø 43x1,2 mm       | 2        |                                 |          |
| 8  | 4180 034 1501 | Pístová osa 9x5x26               | 1        |                                 |          |
| 9  | 9463 650 0900 | Zarážka 9x0,8                    | 2        |                                 |          |
| 10 | 9075 478 4159 | Válcový šroub IS-D5x24           | 4        |                                 |          |
| 11 | 4180 404 9300 | Podložka                         | 2        |                                 |          |
| 12 | 4180 030 0411 | Kliková hřídel                   | 1        | 13, 14                          |          |
| 13 |               | Kuličkové ložisko s drážkou 6201 | 2        |                                 |          |
| 14 |               | Ozubené kolo                     | 1        |                                 |          |
| 15 | 9639 003 1231 | Těsnicí kroužek 12x22x7          | 2        |                                 |          |
| 16 | 4180 021 2500 | Spodní kryt                      | 1        |                                 |          |
| 17 | 4180 030 1800 | Vačkové kolo                     | 1        |                                 |          |
| 18 | 4180 038 0803 | Šroub 5x26,5                     | 2        |                                 |          |
| 19 | 4180 038 1900 | Kyvné rameno                     | 2        |                                 |          |
| 20 | 4180 038 1300 | Kryt                             | 1        |                                 |          |
| 21 | 9075 478 3018 | Válcový šroub IS-D4x18           | 4        |                                 |          |
| 22 | 4180 038 2600 | Tlačný čep vahadla               | 2        |                                 |          |
| 23 | 4282 038 1000 | Kyvné rameno                     | 2        |                                 |          |
| 24 | 4180 038 2000 | Pouzdro                          | 2        |                                 |          |
| 25 | 4180 038 2700 | Bezpečnostní matice M5           | 2        |                                 |          |

# Motorový blok Ø 43

mm

| #         | Číslo dílu    | Popis                              | Množství | Obsahuje jeden nebo více článků | Poznámky |
|-----------|---------------|------------------------------------|----------|---------------------------------|----------|
| <b>26</b> | 4180 029 0500 | Těsnění                            | 1        |                                 |          |
| <b>27</b> | 4180 025 1100 | Kryt ventilu                       | 1        |                                 |          |
| <b>28</b> | 9022 346 1070 | Válcový šroub IS-M5x30             | 1        |                                 |          |
| <b>29</b> | 9636 815 0270 | Těsnicí kroužek 5x9x1              | 1        |                                 |          |
| <b>30</b> | 4180 149 0600 | Těsnění tlumiče                    | 1        |                                 |          |
| <b>31</b> | 4114 149 1205 | Těsnění                            | 1        |                                 |          |
| <b>32</b> | 4180 129 0905 | Těsnění                            | 1        |                                 |          |
| <b>33</b> | 4180 129 0904 | Těsnění                            | 1        |                                 |          |
| <b>34</b> | 0783 830 2000 | Trubka s těsnicí pastou HT červená | 1        |                                 |          |

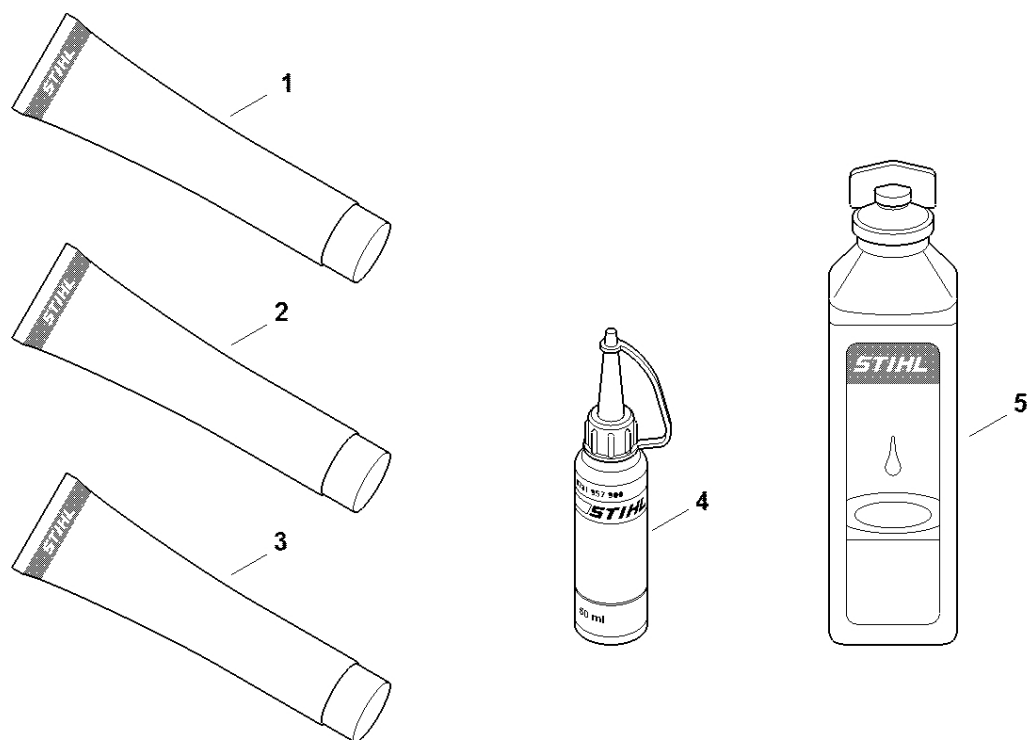


9912ET009 SC

# Číslo stroje

| # | Číslo dílu | Popis                 | Množství | Obsahuje jeden nebo více článků | Poznámky |
|---|------------|-----------------------|----------|---------------------------------|----------|
| 1 |            | Umístění čísla stroje | 1        |                                 |          |

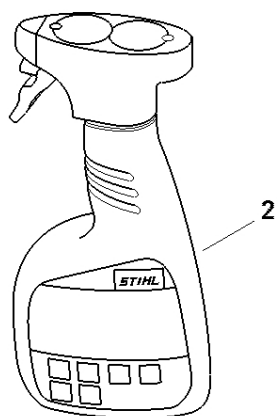
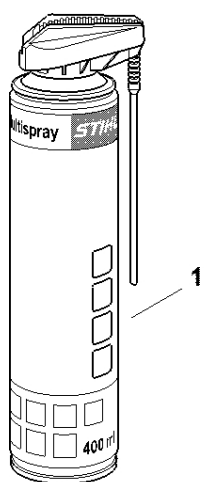
# Různé maziva a tuk



0000-GET-0170-A0

# Různé maziva a tuk

| # | Číslo dílu    | Popis                                      | Množství | Obsahuje jeden nebo více článků | Poznámky |
|---|---------------|--|----------|---------------------------------|----------|
| 1 | 0781 120 1022 | Mazivo pro reduktor 40 g                   | 1        |                                 |          |
| 1 | 0781 120 1117 | Mazivo pro reduktor 80 g                   | 1        |                                 |          |
| 1 | 0781 120 1118 | Mazivo pro reduktor 225 g                  | 1        |                                 |          |
| 2 | 0781 120 1021 | Mazivo pro reduktor Mulltilub 40 g<br>Tuba | 1        |                                 |          |
| 2 | 0781 120 1109 | Multifunkční mazivo 80 g                   | 1        |                                 |          |
| 2 | 0781 120 1110 | Multifunkční mazivo 225 g                  | 1        |                                 |          |
| 3 | 0783 830 2000 | Tuba s červenou těsnicí pastou HT          | 1        |                                 |          |
| 4 | 0781 957 9000 | Antifrikční prostředek OH 723              | 1        |                                 |          |
| 5 | 0781 319 8401 | HP 100 ml                                  | 1        |                                 |          |
| 5 | 0781 319 8052 | HP Super 100 ml                            | 1        |                                 |          |
| 5 | 0781 319 8060 | HP Ultra 100 ml                            | 1        |                                 |          |



0000-GET-0172-A0

| # | Číslo dílu    | Popis                            | Množství | Obsahuje jeden nebo více článků | Poznámky |
|---|---------------|----------------------------------|----------|---------------------------------|----------|
| 1 | 0730 411 7002 | Multispray 50 ml                 | 1        |                                 |          |
| 1 | 0730 411 7000 | Multispray                       | 1        |                                 |          |
| 2 | 0000 881 9400 | VarioClean 500 ml                | 1        |                                 |          |
| 2 | 0000 881 9409 | Speciální čisticí prostředek 5 l | 1        |                                 |          |
| 3 | 0782 516 8500 | Multioil Bio 50 ml               | 1        |                                 |          |