

# KM 111 R

**Seznam dílů**  
**30.01.2023**  
**Francie,**  
**francouzština**

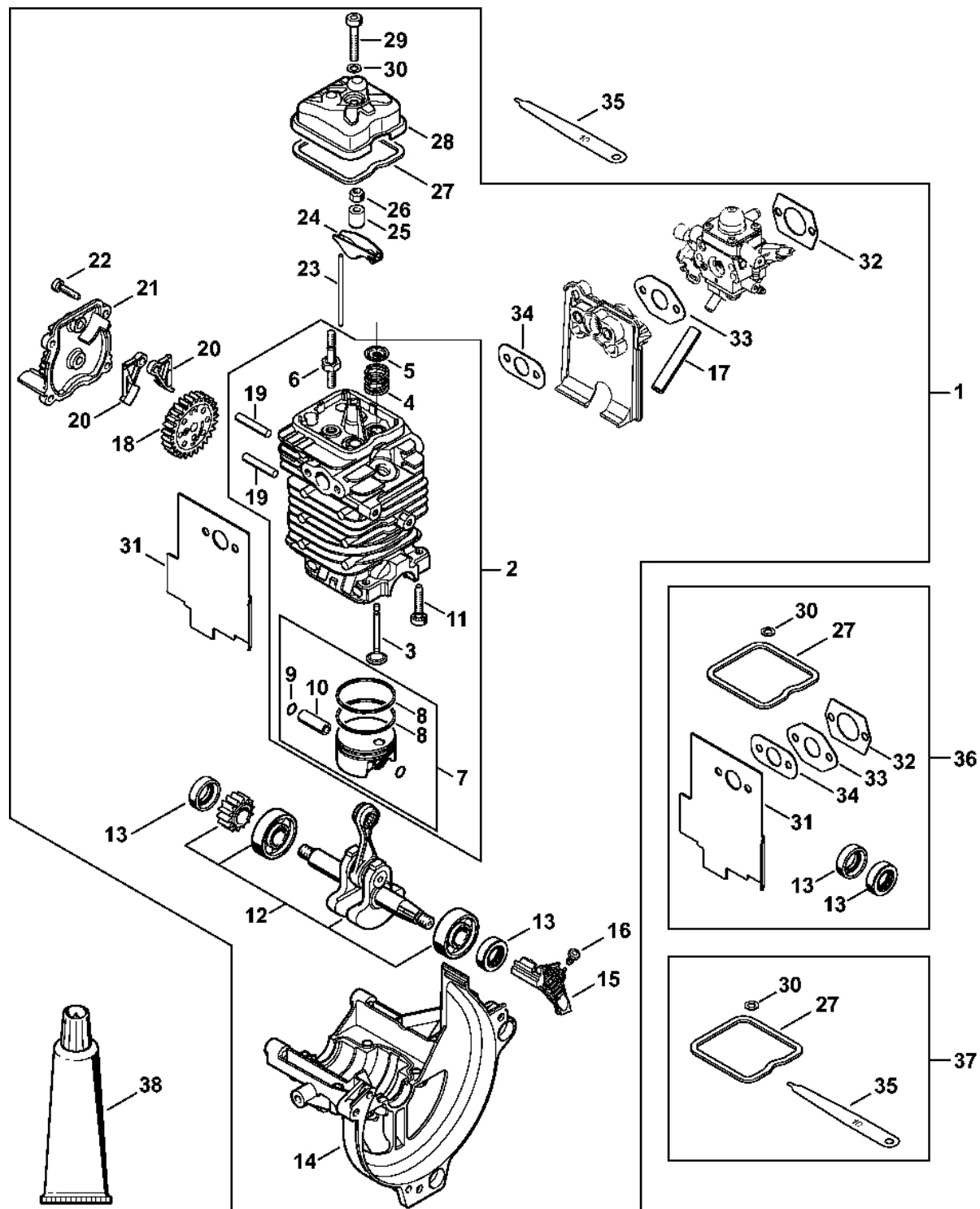
## Kruhová rukojeť

## Obsah

|   |    |  |     |
|---|----|--|-----|
| Motorový blok Ø 40 mm.....                            | 2  | Kontrolní přístroj ZAT 4 pro zapalovací zařízení |     |
| Startovací zařízení, palivová nádrž.....              | 5  | zapalovacího zařízení .....                      | 60  |
| Tlumič výfuku, vzduchový filtr .....                  | 8  | Kompresometr .....                               | 62  |
| Zapalovací zařízení.....                              | 11 | Nastavovací kalibr .....                         | 64  |
| Karburátor.....                                       | 13 | Prodloužení.....                                 | 66  |
| Spojka, kryt ventilátoru .....                        | 16 | Nástroj pro vytahování .....                     | 68  |
| Rukojeť .....   | 18 | Zarážková šroub.....                             | 70  |
| Kompletní trubka.....                                 | 20 | Pouzdro .....                                    | 72  |
| Prodloužení trubky 0,5 m HL-KM 0°, HL-KM 135°, HT-KM, |    | Vytahovač .....                                  | 74  |
| SP-KM.....  | 22 | Momentový klíč .....                             | 76  |
| Prodloužení trubky 1 m HT-KM .....                    | 24 | Momentový klíč s optickým/akustickým ukazatelem  |     |
| Karbon Prodloužení trubky 1 m HT-KM, HL-KM .....      | 26 | akustickým .....                                 | 78  |
| Nástroje, volitelné příslušenství .....               | 28 | Nástavec .....                                   | 80  |
| Číslo stroje .....                                    | 30 | Víceúčelový klíč.....                            | 82  |
| Utáhovací momenty.....                                | 32 | Montážní stojan .....                            | 84  |
| Utáhovací momenty.....                                | 34 | Upevňovací deska .....                           | 86  |
| Různá maziva a tuky .....                             | 36 | Extrakční zařízení .....                         | 88  |
| Péče o výrobky.....                                   | 38 | Šroubovák.....                                   | 90  |
| Montážní šroub.....                                   | 40 | Sada kontrolních nástrojů.....                   | 92  |
| Montážní šroub.....                                   | 42 | Čerpadlo.....                                    | 94  |
| Těsnicí podložka .....                                | 44 | Sada pro kontrolu těsnosti .....                 | 96  |
| Kontrolní příruba .....                               | 46 | Extraktory .....                                 | 98  |
| Montážní pouzdro .....                                | 48 | Šroubovák T20 .....                              | 100 |
| Nastavovací kalibr .....                              | 50 | Šroubovák s čepelí 8, dlouhý.....                | 102 |
| Nasazovací objímka .....                              | 52 |  |     |
| Montážní nástroj 8.....                               | 54 |  |     |
| Nástavec 13.....                                      | 56 |  |     |
| Montážní nástroj.....                                 | 58 |  |     |

# Motorový blok Ø 40

mm



4180-GET-0072-A0

# Motorový blok Ø 40

mm

| #  | Číslo dílu    | Popis                      | Množství | Obsahuje jeden nebo více položek | Poznámky |
|----|---------------|----------------------------|----------|----------------------------------|----------|
| 1  | 4180 020 0203 | Motorový blok Ø 40 mm      | 1        | 2 - 34                           |          |
| 2  | 4180 020 1209 | Válec s pístem Ø 40 mm     | 1        | 3 - 11                           |          |
| 3  | 4180 025 2010 | Ventil                     | 2        |                                  |          |
| 4  | 4180 025 1600 | Pružina ventilu            | 2        |                                  |          |
| 5  | 4180 025 3000 | Sponka pružiny             | 2        |                                  |          |
| 6  | 4180 038 1700 | Šroub s přírubou M5        | 2        |                                  |          |
| 7  | 4180 030 2001 | Píst Ø 40 mm               | 1        | 8 - 10                           |          |
| 8  | 4180 034 3000 | Pístní kroužek Ø 40x1,2 mm | 2        |                                  |          |
| 9  | 4137 034 1500 | Pístní hřídel 8x5x22       | 1        |                                  |          |
| 10 | 9463 650 0805 | Zajišťovací prstenec 8x0,7 | 2        |                                  |          |
| 11 | 9075 478 4159 | Válcový šroub IS-D5x24     | 4        |                                  |          |
| 12 | 4180 030 0410 | Kliková hřídel             | 1        |                                  |          |
| 13 | 9639 003 1231 | Těsnicí kroužek 12x22x7    | 2        |                                  |          |
| 14 | 4180 021 2500 | Spodní kryt                | 1        |                                  |          |
| 15 | 4180 448 1201 | Kabelová spona             | 1        |                                  |          |
| 16 | 9074 478 2970 | Válcový šroub IS-P4x10     | 1        |                                  |          |
| 17 | 4180 141 8602 | Impulzní trubka            | 1        |                                  |          |
| 18 | 4180 030 1800 | Vačkové kolo               | 1        |                                  |          |
| 19 | 4180 038 0801 | Šroub 5x28                 | 2        |                                  |          |
| 20 | 4180 038 1900 | Kyvné rameno               | 2        |                                  |          |
| 21 | 4180 038 1301 | Víko                       | 1        |                                  |          |
| 22 | 9075 478 3018 | Válcový šroub IS-D4x18     | 4        |                                  |          |
| 23 | 4180 038 2600 | Tlačný čep vahadla         | 2        |                                  |          |
| 24 | 4282 038 1000 | Kyvný čep                  | 2        |                                  |          |
| 25 | 4180 038 2000 | Pouzdro                    | 2        |                                  |          |
| 26 | 4180 038 2700 | Bezpečnostní matice M5     | 2        |                                  |          |

# Motorový blok Ø 40

mm

| #         | Číslo dílu    | Popis                              | Množství | Obsahuje jeden nebo více článků | Poznámky |
|-----------|---------------|------------------------------------|----------|---------------------------------|----------|
| <b>27</b> | 4180 029 0500 | Těsnění                            | 1        |                                 |          |
| <b>28</b> | 4180 025 1100 | Kryt ventilu                       | 1        |                                 |          |
| <b>29</b> | 9022 346 1070 | Válcový šroub IS-M5x30             | 1        |                                 |          |
| <b>30</b> | 9636 815 0270 | Těsnicí kroužek 5x9x1              | 1        |                                 |          |
| <b>31</b> | 4180 149 0600 | Těsnění tlumiče                    | 1        |                                 |          |
| <b>32</b> | 4114 149 1205 | Těsnění                            | 1        |                                 |          |
| <b>33</b> | 4180 129 0907 | Těsnění                            | 1        |                                 |          |
| <b>34</b> | 4180 129 0900 | Těsnění                            | 1        |                                 |          |
| <b>35</b> | 4180 893 6400 | Nastavovací kalibr                 | 1        |                                 |          |
| <b>36</b> | 4180 007 1036 | Sada těsnění                       | 1        | 13, 27, 30 - 34                 |          |
| <b>37</b> | 4180 007 1005 | Sada nastavovacích dílů ventilů    | 1        | 27, 30, 35                      |          |
| <b>38</b> | 0783 830 2000 | Trubka s těsnicí pastou HT červená | 1        |                                 |          |



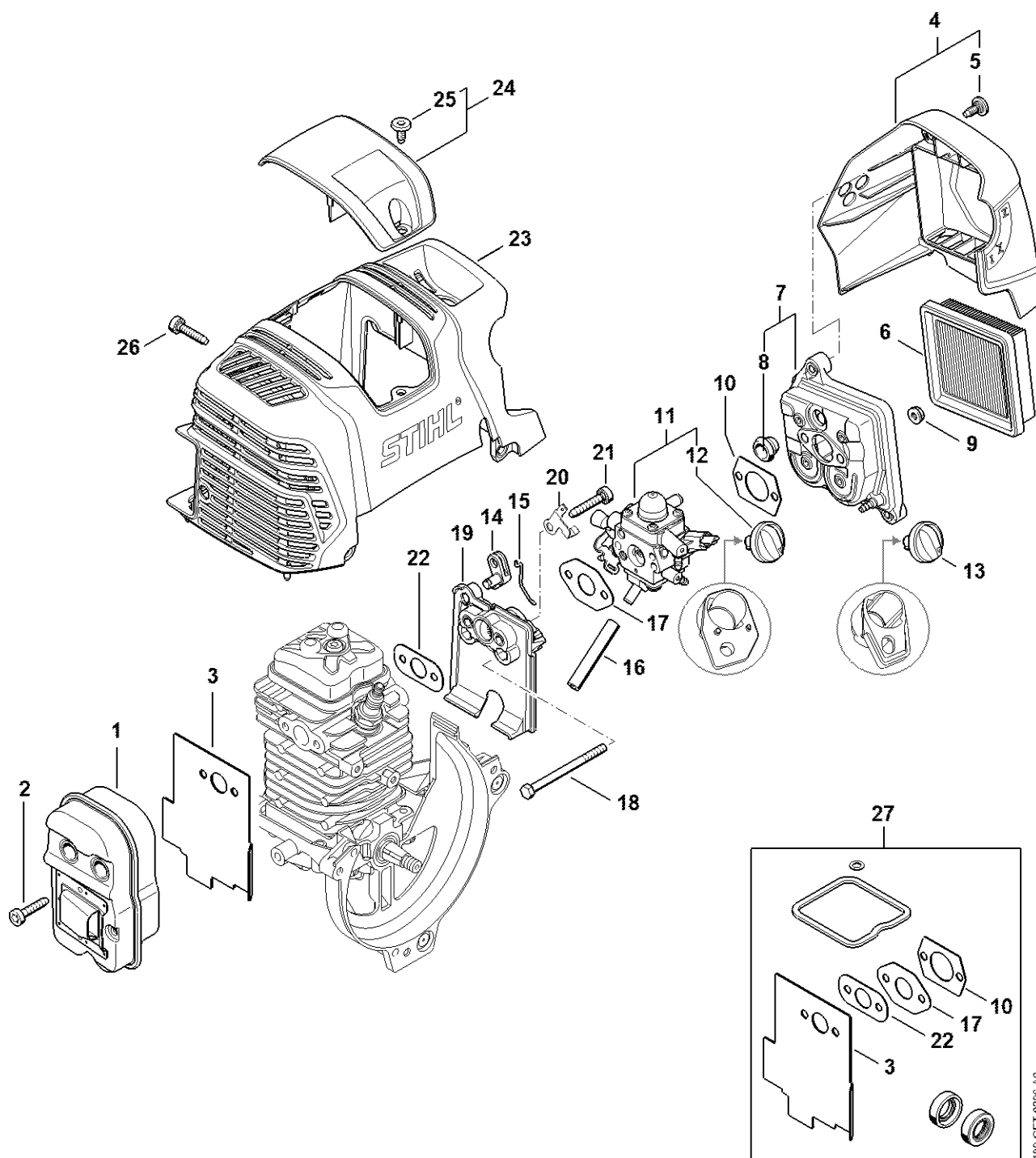
# Odpalovací zařízení, palivová nádr

| #  | Číslo dílu    | Popis                          | Množství | Obsahuje jeden nebo více článků | Poznámky |
|----|---------------|--------------------------------|----------|---------------------------------|----------|
| 1  | 4223 195 0600 | Kolo startovacího mechanismu   | 1        |                                 |          |
| 2  | 9210 261 1140 | Šestihranná matice M8x1        | 1        |                                 |          |
| 3  | 4180 190 4002 | Odpalovací zařízení            | 1        | 4 - 10, 12, 13                  |          |
| 4  | 4180 190 0401 | Kryt odpalovacího zařízení     | 1        | 5                               |          |
| 5  | 9416 868 6650 | Nýt 6,5x0,5x8,8                | 1        |                                 |          |
| 6  | 4180 190 0600 | Vratná pružina                 | 1        |                                 |          |
| 7  | 0000 958 0923 | Podložka                       | 1        |                                 |          |
| 8  | 4116 195 7200 | Ráčna                          | 1        |                                 |          |
| 9  | 1118 195 3500 | Pružina                        | 1        |                                 |          |
| 10 | 0000 195 8203 | Spouštěcí lano Ø 3x850 mm      | 1        |                                 |          |
| 11 | 0000 930 2208 | Spouštěcí lano Ø 3 mm x 30,5 m | 1        |                                 |          |
| 11 | 0000 930 2211 | Spouštěcí lano Ø 3 mm x 60,8 m | 1        |                                 |          |
| 12 | 4128 195 0400 | Kladka na lano                 | 1        |                                 |          |
| 13 | 4140 195 3400 | Rukojeť                        | 1        |                                 |          |
| 14 | 9075 478 4159 | Válcový šroub IS-D5x24         | 3        |                                 |          |
| 15 | 4180 967 1564 | Identifikační štítek KM 111 R  | 1        |                                 |          |
| 16 | 4180 350 0434 | Palivová nádrž                 | 1        | 17 - 20, 24 - 28                |          |
| 17 | 9991 003 5087 | Pouzdro 7,5x6,8                | 2        |                                 |          |
| 18 | 4180 352 8100 | Vložka                         | 2        |                                 |          |
| 19 | 4180 358 7702 | Hadice                         | 1        |                                 |          |
| 20 | 4148 353 2700 | Spojovací díl                  | 2        |                                 |          |
| 21 | 0000 937 5004 | Hadice 3,1 x 5,7 mm x 1 m, R5  | 1        |                                 |          |
| 22 | 0000 930 2803 | Hadice 3,1 x 5,7 mm x 1 m, R3  | 1        |                                 |          |
| 23 | 0712 923 8004 | Hadice 3,1 x 5,7 mm x 10 m, R3 | 1        |                                 |          |
| 24 | 0000 350 3521 | Sací filtr                     | 1        |                                 |          |
| 25 | 0000 350 5807 | Odvzdušnění nádrže             | 1        |                                 |          |

# Odpalovací zařízení, palivová nádr

| #         | Číslo dílu    | Popis                  | Množství | Obsahuje jeden nebo více článků | Poznámky |
|-----------|---------------|------------------------|----------|---------------------------------|----------|
| <b>26</b> | 0000 350 0527 | Zátka nádrže           | 1        | 27, 28                          |          |
| <b>27</b> | 9645 951 3890 | O-kroužek 35x3-FPM 80  | 1        |                                 |          |
| <b>28</b> | 0000 350 0900 | Lano                   | 1        |                                 |          |
| <b>29</b> | 4180 350 6502 | Vymáhání               | 1        | 30                              |          |
| <b>30</b> | 9075 478 3018 | Válcový šroub IS-D4x18 | 2        |                                 |          |

# Tlumič výfuku, vzduchový filtr



4180-GET-0396-A0

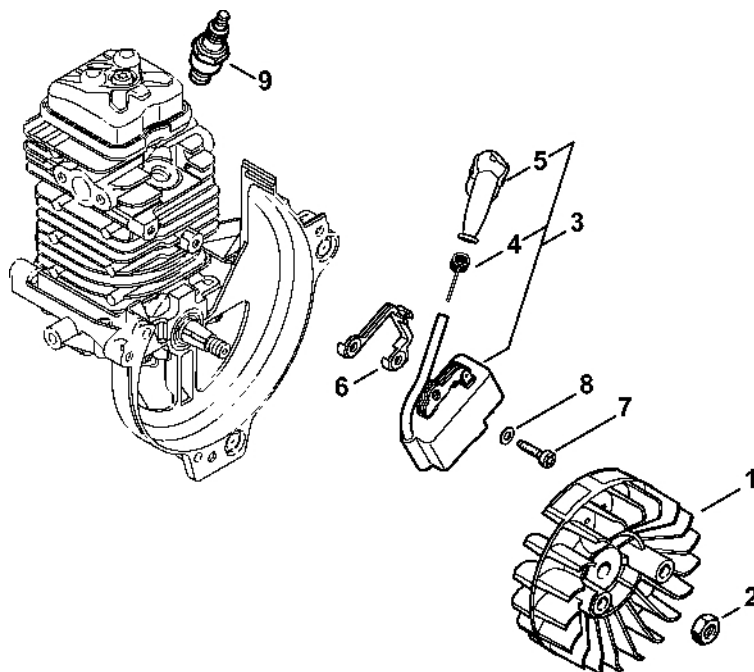
# Tlumič výfuku, vzduchový filtr

| #  | Číslo dílu    | Popis                   | Množství | Obsahuje jeden nebo více článků | Poznámky |
|----|---------------|-------------------------|----------|---------------------------------|----------|
| 1  | 4180 140 0603 | Tlumič                  | 1        |                                 |          |
| 2  | 9075 478 4159 | Válcový šroub IS-D5x24  | 3        |                                 |          |
| 3  | 4180 149 0600 | Těsnění tlumiče         | 1        |                                 |          |
| 4  | 4180 140 1009 | Kryt filtru             | 1        | 5                               |          |
| 5  | 0000 951 1114 | Šroub M5x12             | 2        |                                 |          |
| 6  | 4180 141 0300 | Vzduchový filtr         | 1        |                                 |          |
| 7  | 4180 140 2807 | Kryt filtru             | 1        | 8                               |          |
| 8  | 4134 123 7500 | Pouzdro                 | 1        |                                 |          |
| 9  | 9216 261 0700 | Šestihranná matice M5   | 2        |                                 |          |
| 10 | 4114 149 1205 | Těsnění                 | 1        |                                 |          |
| 11 | 4180 120 0618 | Karburátor 4180/18      | 1        | 12                              |          |
| 12 | Z000 042 K001 | Sada dílů páčky sytiče  | 1        |                                 |          |
| 13 | 4180 180 9500 | Nastavovací knoflík     | 1        |                                 |          |
| 14 | 4180 182 2800 | Páka                    | 1        |                                 |          |
| 15 | 4180 182 1500 | Plynové táhlo           | 1        |                                 |          |
| 16 | 4180 141 8602 | Impulsní trubka         | 1        |                                 |          |
| 17 | 4180 129 0907 | Těsnění                 | 1        |                                 |          |
| 18 | 9007 319 1135 | Šestihranná šroub M5x65 | 2        |                                 |          |
| 19 | 4180 121 1607 | Mezipříruba             | 1        |                                 |          |
| 20 | 4180 182 9600 | Uzemňovací plech        | 1        |                                 |          |
| 21 | 9075 478 4175 | Válcový šroub IS-D5x28  | 2        |                                 |          |
| 22 | 4180 129 0900 | Těsnění                 | 1        |                                 |          |
| 23 | 4180 080 1606 | Kryt                    | 1        |                                 |          |
| 24 | 4180 080 0401 | Kryt                    | 1        | 25                              |          |
| 25 | 0000 951 1114 | Šroub M5x12             | 1        |                                 |          |
| 26 | 9075 478 4159 | Válcový šroub IS-D5x24  | 3        |                                 |          |

# Tlumič výfuku, vzduchový filtr

| #         | Číslo dílu    | Popis        | Množství | Obsahuje jeden nebo více článků | Poznámky |
|-----------|---------------|--------------|----------|---------------------------------|----------|
| <b>27</b> | 4180 007 1036 | Sada těsnění | 1        | 3, 10, 17, 22                   |          |

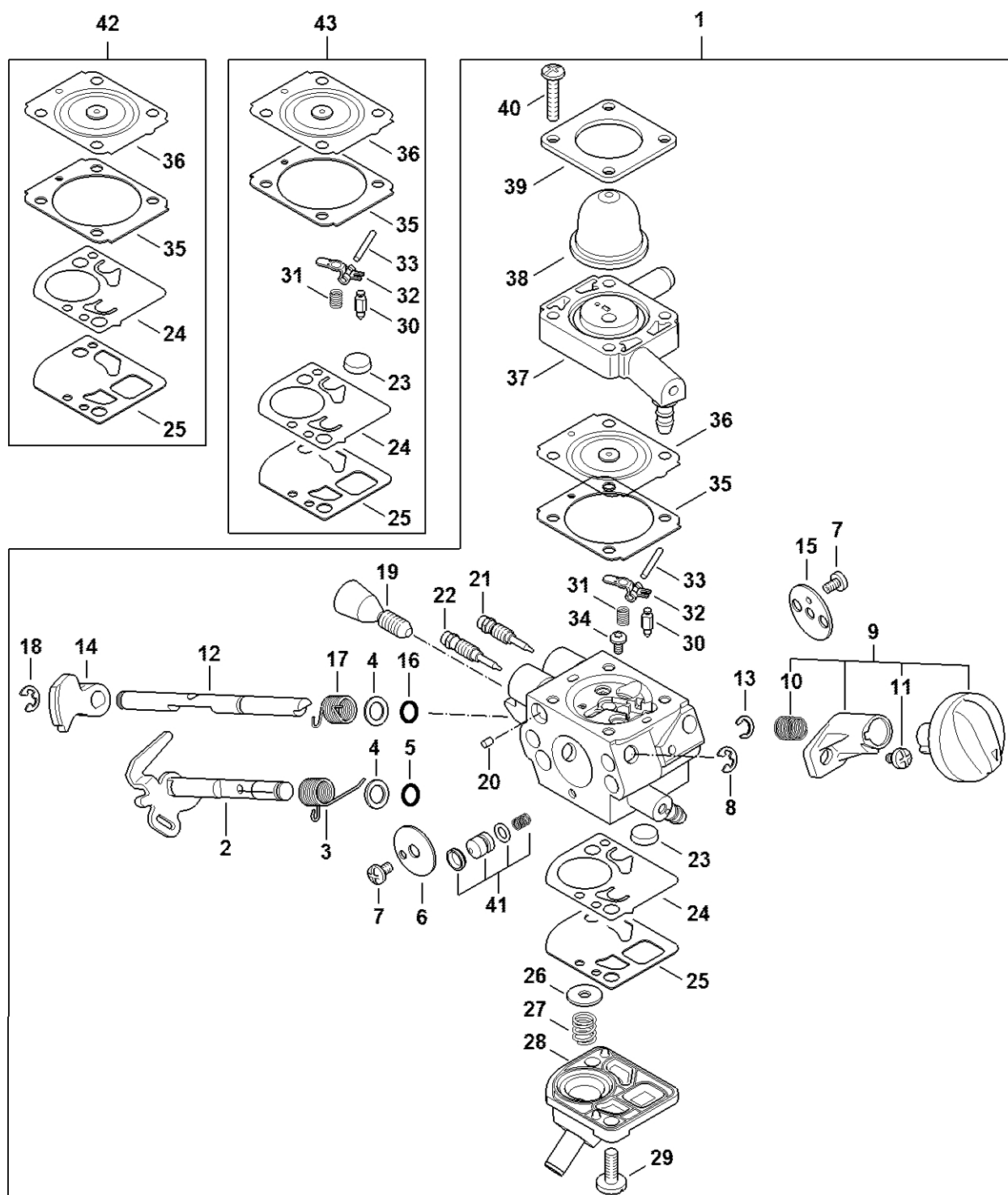
# Zapalovací zařízení



4160-GET-0319-A0

# Zapalovací zařízení

| # | Číslo dílu    | Popis                       | Množství | Obsahuje jeden nebo více článků | Poznámky |
|---|---------------|-----------------------------|----------|---------------------------------|----------|
| 1 | 4180 400 1200 | Rotor                       | 1        |                                 |          |
| 2 | 9210 261 1140 | Šestihranná matice M8x1     | 1        |                                 |          |
| 3 | 4180 400 1320 | Zapalovací modul            | 1        | 4, 5                            |          |
| 4 | 0000 998 0604 | Ohnutá pružina              | 1        |                                 |          |
| 5 | 0000 405 1005 | Kontakt zapalovacího kabelu | 1        |                                 |          |
| 6 | 4180 405 8000 | Izolující díl               | 1        |                                 |          |
| 7 | 9075 478 3018 | Válcový šroub IS-D4x18      | 2        |                                 |          |
| 8 | 9291 021 0100 | Podložka 4,3                | 2        |                                 |          |
| 9 | 0000 400 7009 | Svíčka Bosch USR7AC         | 1        |                                 |          |

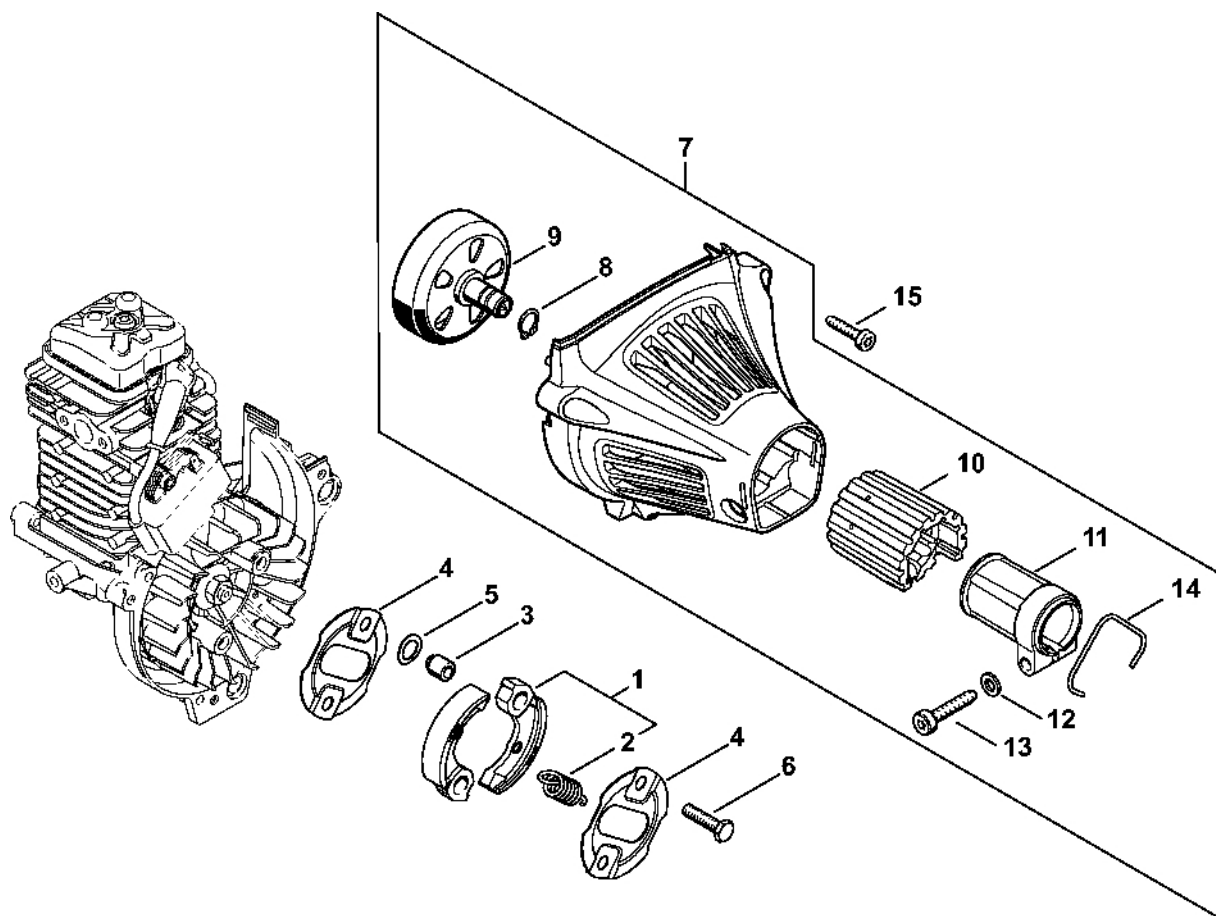


4130-GET10367-A0

| #  | Číslo dílu    | Popis                                   | Množství | Obsahuje jeden nebo více článků | Poznámky |
|----|---------------|---|----------|---------------------------------|----------|
| 1  | 4180 120 0618 | Karburátor 4180/18                      | 1        | 2 - 41                          |          |
| 2  | 4180 120 7107 | Osa škrticí klapky s pákou              | 1        |                                 |          |
| 3  | 4180 122 3007 | Pružina                                 | 1        |                                 |          |
| 4  | 4180 121 8601 | Podložka                                | 2        |                                 |          |
| 5  | 4180 122 3601 | Těsnicí kroužek                         | 1        |                                 |          |
| 6  | 4180 121 3300 | Motýl                                   | 1        |                                 |          |
| 7  | 1125 122 7403 | Šrouby s kulatou hlavou                 | 2        |                                 |          |
| 8  | 1125 122 9001 | Pojistný kroužek                        | 1        |                                 |          |
| 9  | Z000 042 K001 | Sada dílů páčky klapky sytiče           | 1        | 10, 11                          |          |
| 10 | 0000 997 3101 | Tlačná pružina                          | 1        |                                 |          |
| 11 | 1120 122 6601 | Šroub s přírubou                        | 1        |                                 |          |
| 12 | 4180 121 3005 | Osa startovací klapky                   | 1        |                                 |          |
| 13 | 4282 122 9000 | Pojistný kroužek                        | 1        |                                 |          |
| 14 | 4180 121 6601 | Páka                                    | 1        |                                 |          |
| 15 | 4180 121 2901 | Startovací klapka                       | 1        |                                 |          |
| 16 | 4180 122 3601 | Těsnicí kroužek                         | 1        |                                 |          |
| 17 | 4180 122 3008 | Pružina                                 | 1        |                                 |          |
| 18 | 4147 122 9001 | Pojistný kroužek                        | 1        |                                 |          |
| 19 | 4180 122 6202 | Šroub pro nastavení volnoběžných otáček | 1        |                                 |          |
| 20 | 1125 122 4200 | Upínací díl                             | 1        |                                 |          |
| 21 | 4180 122 6706 | Šroub H pro vysoké otáčky               | 1        |                                 |          |
| 22 | 4180 122 6805 | Šroub L pro bohatou směs při volnoběhu  | 1        |                                 |          |
| 23 | 1123 121 7800 | Síto                                    | 1        |                                 |          |
| 24 | 4180 121 4802 | Membrána čerpadla                       | 1        |                                 |          |
| 25 | 4180 129 0908 | Těsnění čerpadla                        | 1        |                                 |          |
| 26 | 4180 121 8602 | Podložka                                | 1        |                                 |          |

| #         | Číslo dílu    | Popis                        | Množství | Obsahuje jeden nebo více článků | Poznámky |
|-----------|---------------|------------------------------|----------|---------------------------------|----------|
| <b>27</b> | 4180 122 3006 | Oblast                       | 1        |                                 |          |
| <b>28</b> | 4180 121 0803 | Víko                         | 1        |                                 |          |
| <b>29</b> | 4242 122 7100 | Šroub                        | 2        |                                 |          |
| <b>30</b> | Z000 018 Z000 | Vstupní tryska               | 1        |                                 |          |
| <b>31</b> | 1120 122 3004 | Pružina                      | 1        |                                 |          |
| <b>32</b> | 4229 121 5000 | Páka pro nastavení přívodu   | 1        |                                 |          |
| <b>33</b> | 1120 121 9200 | Osa                          | 1        |                                 |          |
| <b>34</b> | 0000 122 7101 | Šroub                        | 1        |                                 |          |
| <b>35</b> | 1141 129 0900 | Nastavovací těsnění          | 1        |                                 |          |
| <b>36</b> | 1141 121 4730 | Regulační membrána           | 1        |                                 |          |
| <b>37</b> | 4180 120 2209 | Příruba                      | 1        |                                 |          |
| <b>38</b> | 4226 121 2700 | Krytka                       | 1        |                                 |          |
| <b>39</b> | 4140 121 0800 | Víčko                        | 1        |                                 |          |
| <b>40</b> | 4140 122 7100 | Šroub                        | 4        |                                 |          |
| <b>41</b> | 4180 120 9704 | Sada pístů čerpadla          | 1        |                                 |          |
| <b>42</b> | 4180 007 1035 | Sada dílů karburátoru        | 1        | 24, 25, 35, 36                  |          |
| <b>43</b> | Z010 001 K017 | Sada dílů karburátoru RB-287 | 1        | 23 - 25, 30 - 33, 35, 36        |          |

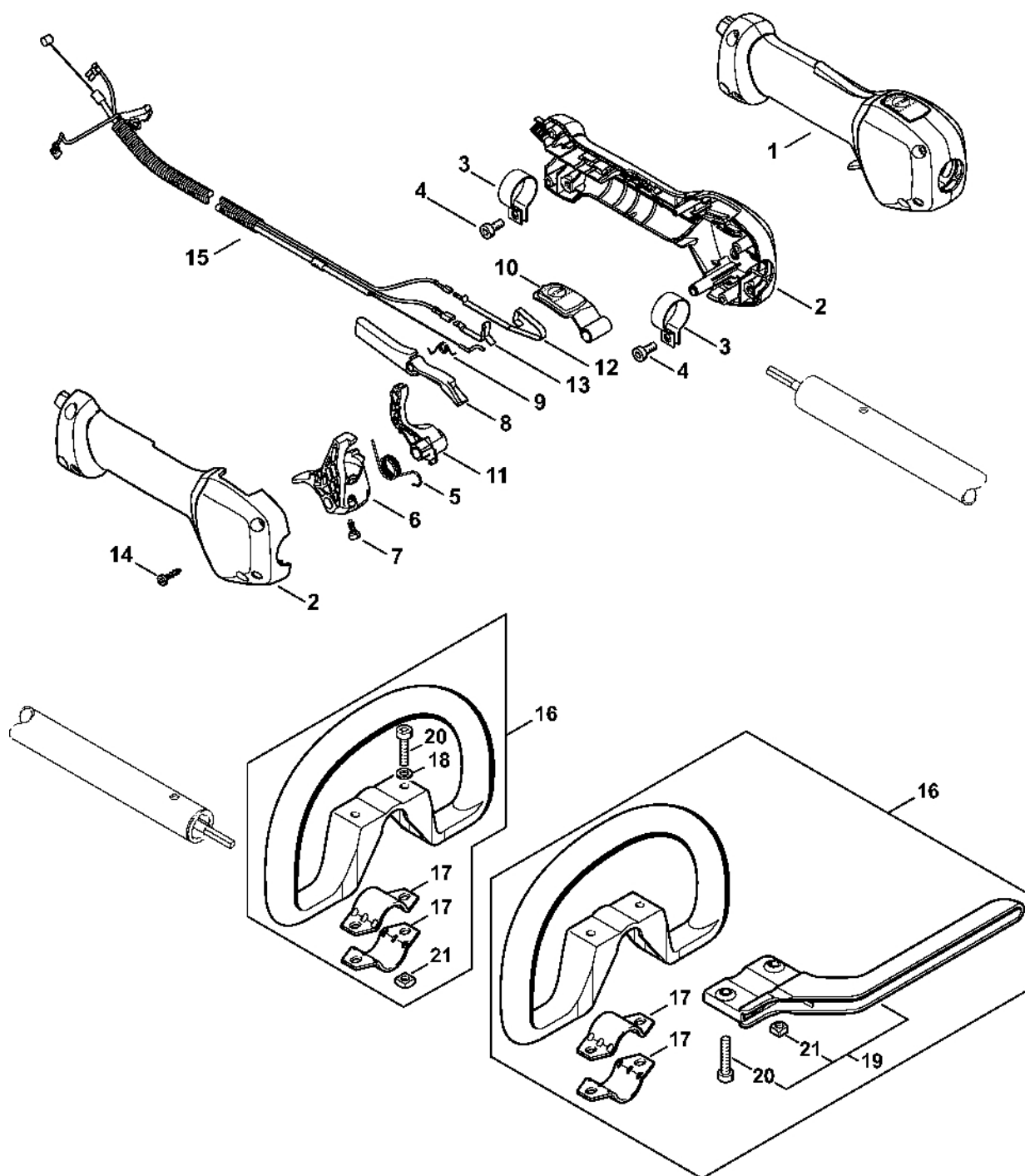
# Spojka, kryt ventilátoru



4130-GET-0001-A0

# Spojka, kryt ventilátoru

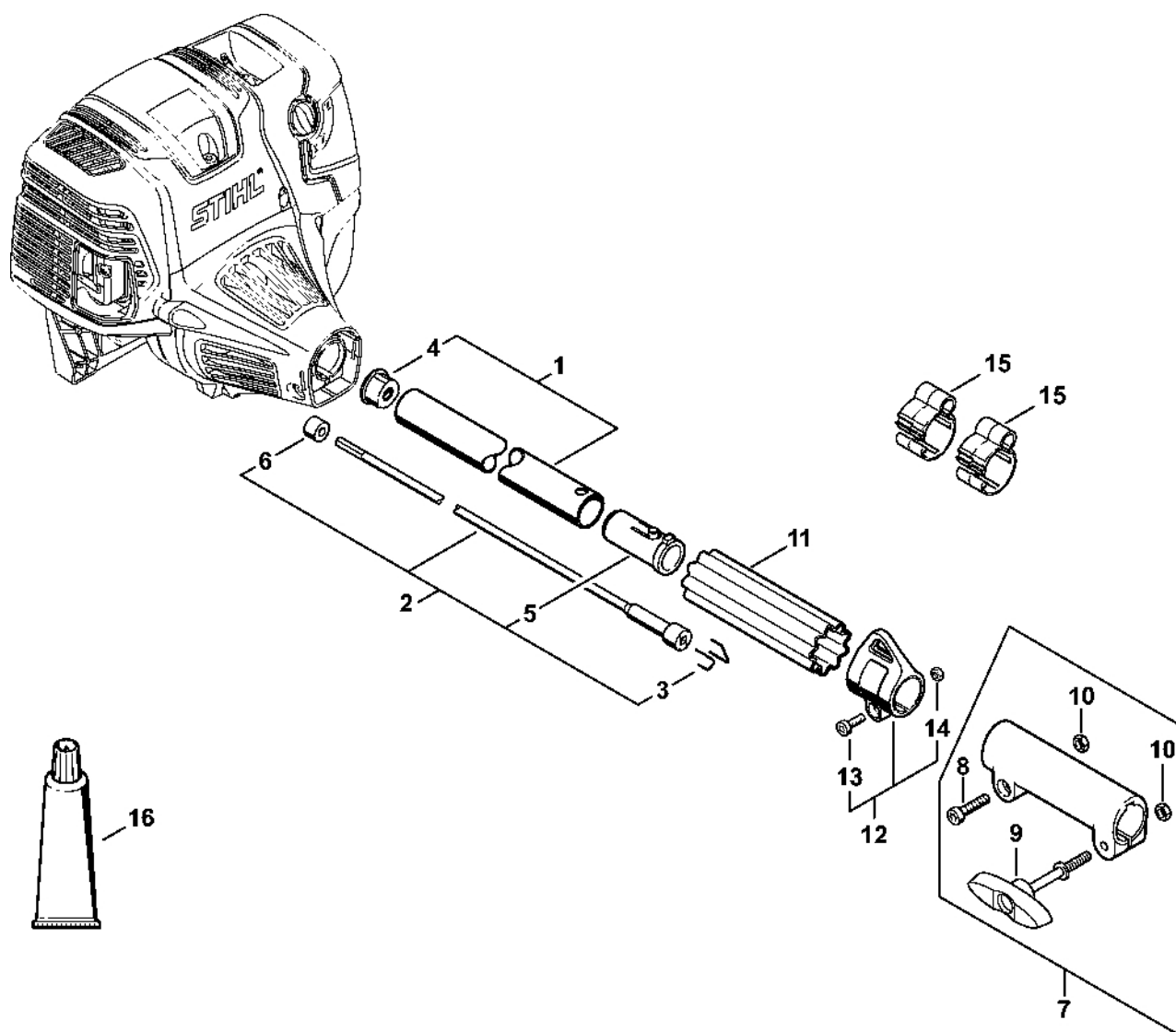
| #  | Číslo dílu    | Popis                  | Množství | Obsahuje jeden nebo více článků | Poznámky |
|----|---------------|------------------------|----------|---------------------------------|----------|
| 1  | 4180 160 2000 | Spojka                 | 1        | 2                               |          |
| 2  | 0000 997 5902 | Napínací pružina       | 1        |                                 |          |
| 3  | 0000 961 0601 | Kroužek                | 2        |                                 |          |
| 4  | 4180 162 1000 | Krycí podložka         | 2        |                                 |          |
| 5  | 0000 958 1000 | Podložka 16x10x0,5     | 2        |                                 |          |
| 6  | 0000 951 0600 | Šestihranná šrouby M6  | 2        |                                 |          |
| 7  | 4180 080 1819 | Kryt ventilátoru       | 1        | 8 - 14                          |          |
| 8  | 9455 621 1130 | Pojistný kroužek 12x1  | 1        |                                 |          |
| 9  | 4149 160 2902 | Spojková zvonka        | 1        |                                 |          |
| 10 | 4180 791 9303 | Gumový díl             | 1        |                                 |          |
| 11 | 4180 791 9403 | Svorka                 | 1        |                                 |          |
| 12 | 9291 021 0140 | Podložka 6,4           | 1        |                                 |          |
| 13 | 9075 478 4718 | Válcový šroub IS-D6x32 | 1        |                                 |          |
| 14 | 9457 621 4482 | Pojistný kroužek       | 1        |                                 |          |
| 15 | 9075 478 4159 | Válcový šroub IS-D5x24 | 3        |                                 |          |



4180-GET-0273-A0

| #  | Číslo dílu    | Popis                   | Množství | Obsahuje jeden nebo více článků | Poznámky |
|----|---------------|-------------------------|----------|---------------------------------|----------|
| 1  | 4180 790 1314 | Ovládací páka           | 1        | 2 - 14                          |          |
| 2  | 4180 790 0301 | Rukojeť                 | 1        |                                 |          |
| 3  | 4144 791 9400 | Svěrka                  | 2        |                                 |          |
| 4  | 9022 341 0960 | Válcový šroub IS-M5x12  | 2        |                                 |          |
| 5  | 4149 182 4500 | Ohnutá pružina          | 1        |                                 |          |
| 6  | 4149 182 1000 | Páčka plynu             | 1        |                                 |          |
| 7  | 9074 478 2967 | Válcový šroub IS-P4x10  | 1        |                                 |          |
| 8  | 4149 182 0800 | Zajišťovací páka        | 1        |                                 |          |
| 9  | 4128 182 4501 | Ohnutá pružina          | 1        |                                 |          |
| 10 | 4149 182 2801 | Páka                    | 1        |                                 |          |
| 11 | 4149 182 2800 | Páka                    | 1        |                                 |          |
| 12 | 4149 442 1601 | Spojovací pružina       | 1        |                                 |          |
| 13 | 4149 442 1600 | Spojovací pružina       | 1        |                                 |          |
| 14 | 9074 478 3025 | Válcový šroub IS-P4x16  | 4        |                                 |          |
| 15 | 4180 180 1110 | Kabel pro ovládní plynu | 1        |                                 |          |
| 16 | 4180 790 3408 | Kruhová rukojeť         | 1        | 17 - 21                         |          |
| 17 | 4123 791 7400 | Upevňovací příruba      | 2        |                                 |          |
| 18 | 9291 021 0140 | Podložka 6,4            | 2        |                                 |          |
| 19 | 4130 790 8450 | Třmen                   | 1        | 20, 21                          |          |
| 20 | 9022 341 1370 | Válcový šroub IS-M6x30  | 2        |                                 |          |
| 21 | 9222 068 0900 | Čtyřhranná matice M6    | 2        |                                 |          |

# Kompletní trubka

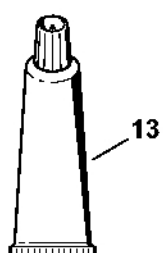
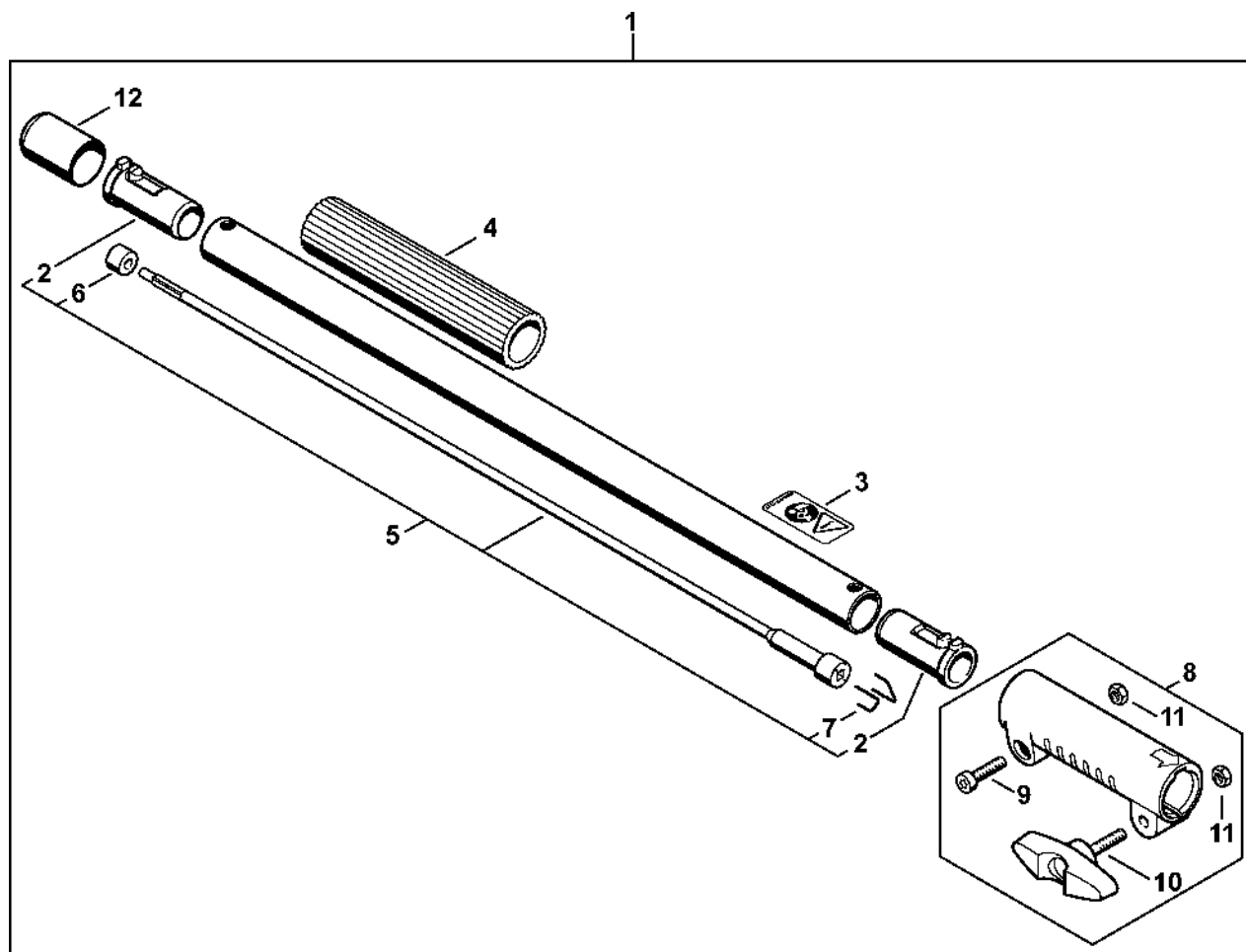


4180-GET-0112-A1

# Kompletní trubka

| #  | Číslo dílu    | Popis                               | Množství | Obsahuje jeden nebo více článků | Poznámky |
|----|---------------|-------------------------------------|----------|---------------------------------|----------|
| 1  | 4140 710 7120 | Kompletní trubka Ø 25,4 mm x 0,64 m | 1        | 4                               |          |
| 2  | 4140 710 3220 | Hnací hřídel                        | 1        | 3, 5, 6                         |          |
| 3  | 4140 716 2200 | Stříbrník                           | 2        |                                 |          |
| 4  | 4137 711 2101 | Zátka                               | 1        |                                 |          |
| 5  | 4140 791 7207 | Pouzdro                             | 1        |                                 |          |
| 6  | 4140 711 2500 | Pouzdro                             | 1        |                                 |          |
| 7  | 4140 160 0700 | Spojovací objímka                   | 1        | 8 - 10                          |          |
| 8  | 9022 341 1350 | Válcový šroub IS-M6x25              | 1        |                                 |          |
| 9  | 4140 790 7501 | Šroub s krčkem                      | 1        |                                 |          |
| 10 | 9210 319 0900 | Šestihranná matice M6               | 2        |                                 |          |
| 11 | 0000 711 2500 | Pouzdro                             | 1        |                                 |          |
| 12 | 0000 790 8803 | Závěsný očko Ø 25,4                 | 1        | 13, 14                          |          |
| 13 | 9022 341 0980 | Válcový šroub IS-M5x16              | 1        |                                 |          |
| 14 | 9210 261 0700 | Šestihranná matice M5               | 1        |                                 |          |
| 15 | 0000 182 2100 | Držák Ø 25,4 mm                     | 2        |                                 |          |
| 16 | 0781 120 1110 | Multifunkční mazivo 225 g           | 1        |                                 |          |

# Prodlužovací trubka 0,5 m HL-KM 0°, HL-KM 135°, HT-KM, SP-KM

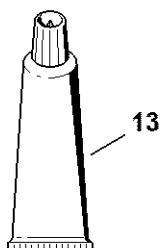
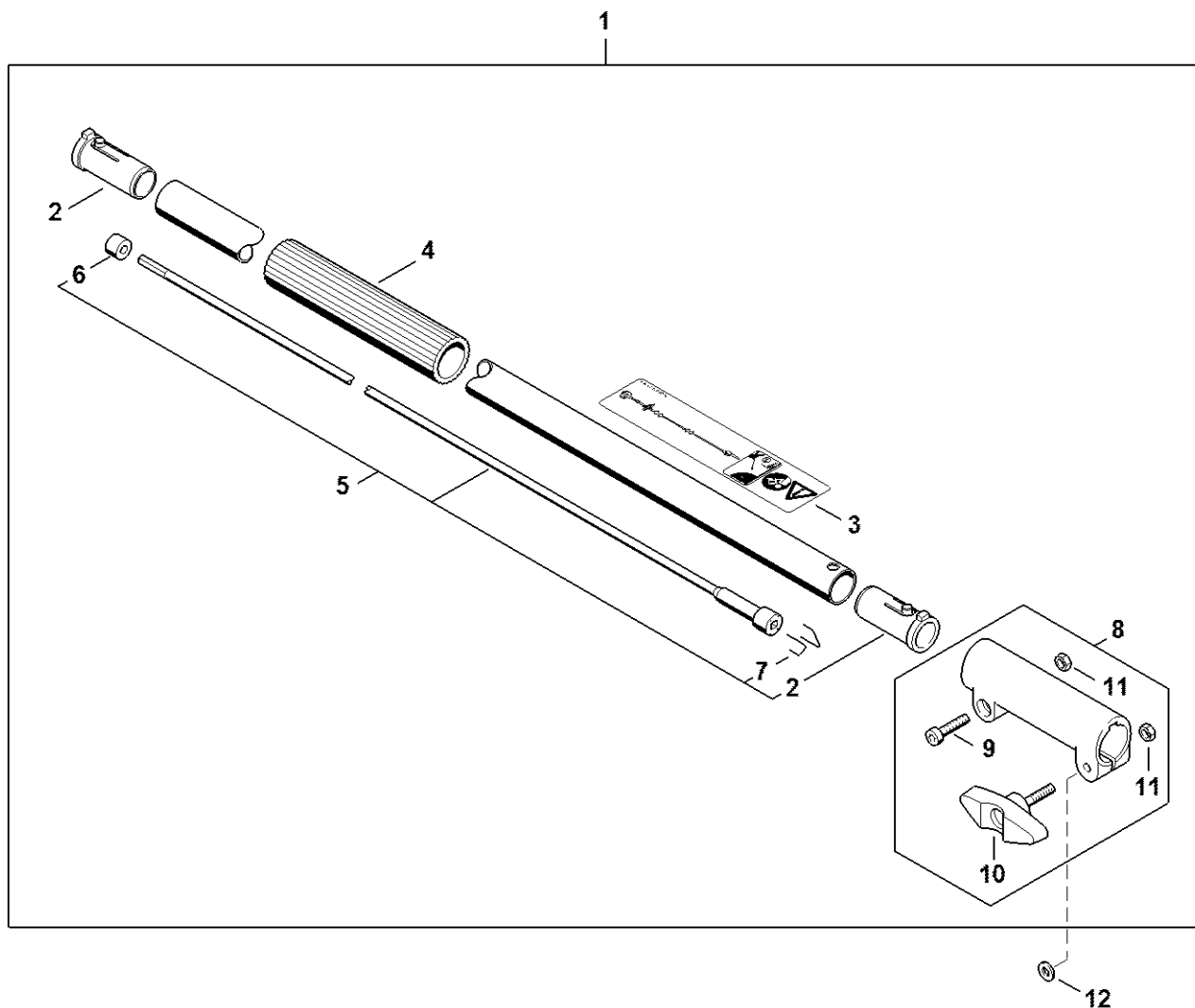


4144-GET-0037-A0

# Prodlužovací trubka 0,5 m HL-KM 0°, HL-KM 135°, HT-KM, SP-KM

| #  | Číslo dílu    | Popis                               | Množství | Obsahuje jeden nebo více článků | Poznámky |
|----|---------------|-------------------------------------|----------|---------------------------------|----------|
| 1  | 0000 710 7100 | Kompletní trubka Ø 25,4 mm x 502 mm | 1        | 2 - 12                          |          |
| 2  | 4140 791 7207 | Pouzdro                             | 2        |                                 |          |
| 3  | 0000 967 7327 | Výstražný piktogram                 | 1        |                                 |          |
| 4  | 4230 791 2000 | Rukojeť 185 mm                      | 1        |                                 |          |
| 5  | 0000 710 3201 | Hnací hřídel                        | 1        | 2, 6, 7                         |          |
| 6  | 4140 711 2500 | Pouzdro                             | 1        |                                 |          |
| 7  | 4140 716 2200 | Třmen                               | 2        |                                 |          |
| 8  | 4140 160 0700 | Spojovací manžeta                   | 1        | 9 - 11                          |          |
| 9  | 9022 341 1350 | Válcový šroub IS-M6x25              | 1        |                                 |          |
| 10 | 4140 790 7501 | Šroub s krčkem                      | 1        |                                 |          |
| 11 | 9210 319 0900 | Šestihranná matice M6               | 2        |                                 |          |
| 12 | 4133 717 2000 | Krytka                              | 1        |                                 |          |
| 13 | 0781 120 1110 | Multifunkční mazivo 225 g           | 1        |                                 |          |

# Prodlužovací trubka 1 m HT-KM



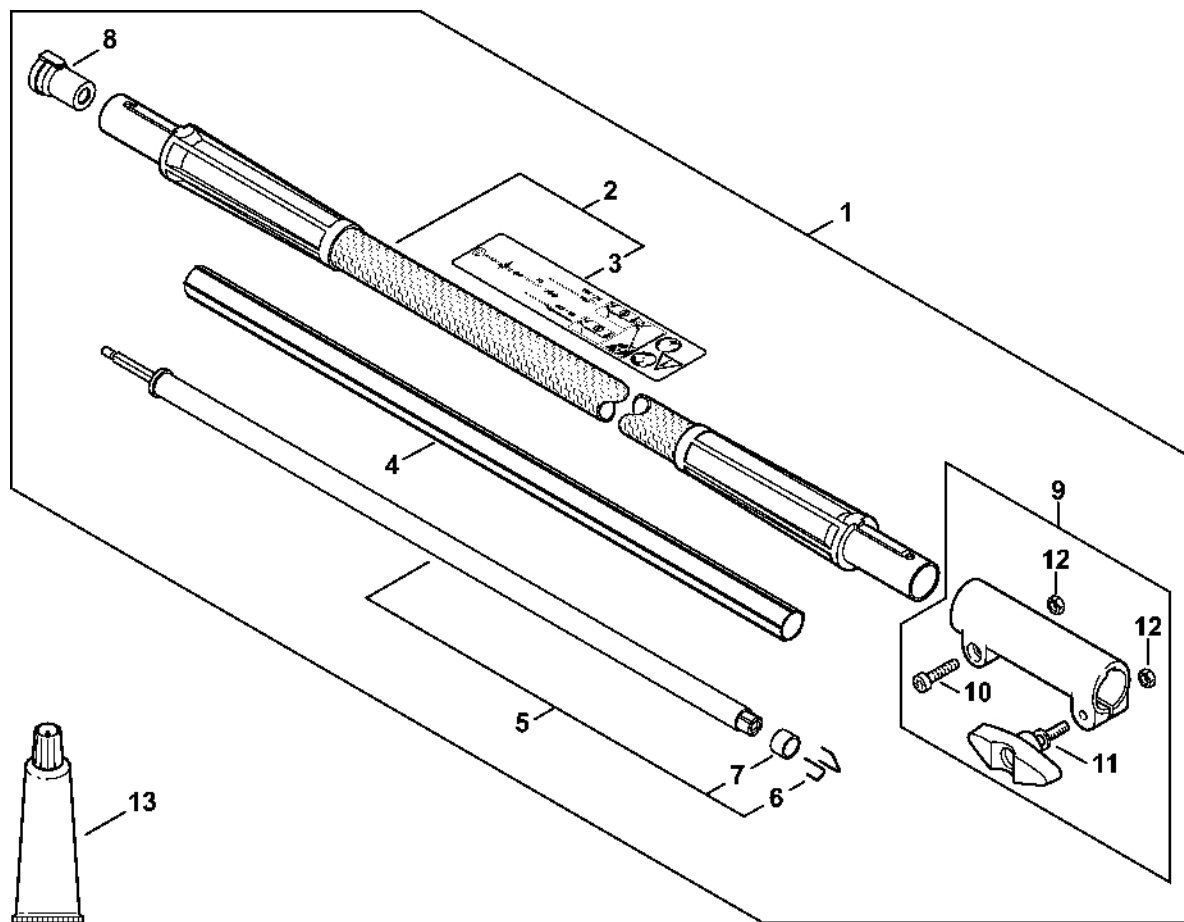
4144-SET-0038-A1

# Prodlužovací trubka 1 m

## HT-KM

| #  | Číslo dílu    | Popis                     | Množství | Obsahuje jeden nebo více článků | Poznámky |
|----|---------------|---------------------------|----------|---------------------------------|----------|
| 1  | 4140 710 7131 | Kompletní trubka 1 m      | 1        | 2 - 11                          |          |
| 2  | 4140 791 7207 | Přírubová objímka         | 2        |                                 |          |
| 3  | 0000 967 7324 | Výstražný piktogram       | 1        |                                 |          |
| 4  | 4230 791 2000 | Rukojeť 185 mm            | 1        |                                 |          |
| 5  | 4140 710 3200 | Hnací hřídel              | 1        | 2, 6, 7                         |          |
| 6  | 4140 711 2500 | Pouzdro                   | 1        |                                 |          |
| 7  | 4140 716 2200 | Třmen                     | 2        |                                 |          |
| 8  | 4140 160 0700 | Spojovací manžeta         | 1        | 9 - 11                          |          |
| 9  | 9022 341 1350 | Válcový šroub IS-M6x25    | 1        |                                 |          |
| 10 | 4140 790 7501 | Šroub s krčkem            | 1        |                                 |          |
| 11 | 9210 319 0900 | Šestihranná matice M6     | 2        |                                 |          |
| 12 | 9291 021 0140 | Podložka 6,4              | 1        |                                 |          |
| 13 | 0781 120 1110 | Multifunkční mazivo 225 g | 1        |                                 |          |

# Carbon Prodloužení trubky 1 m HT-KM, HL-KM

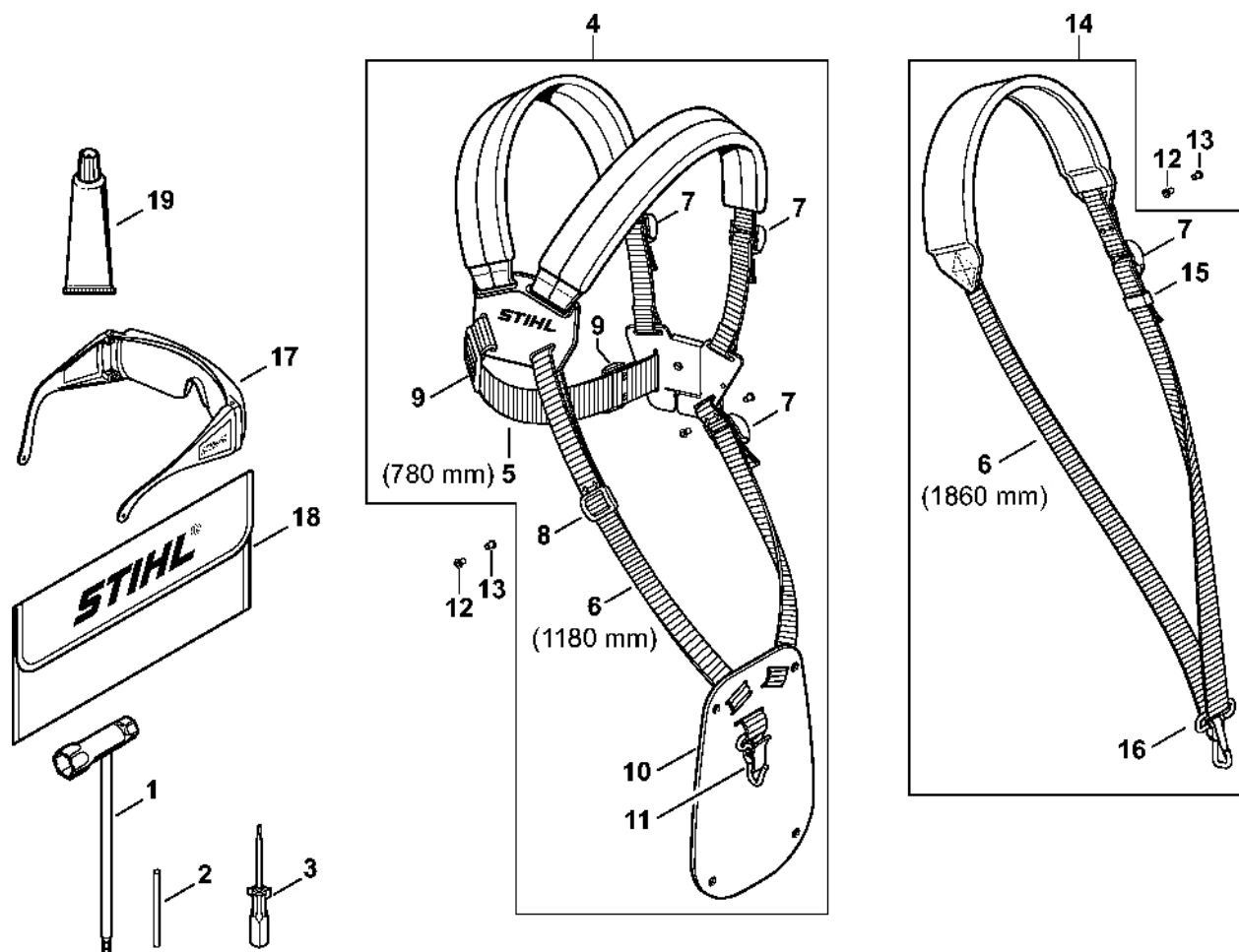


4144-GET-0044-A0

# Carbon Prodloužení trubky 1 m HT-KM, HL-KM

| #  | Číslo dílu    | Popis                    | Množství | Obsahuje jeden nebo více článků | Poznámky |
|----|---------------|--------------------------|----------|---------------------------------|----------|
| 1  | 0000 710 7102 | Kompletní trubka 1 m     | 1        | 2 - 12                          |          |
| 2  | 0000 710 7103 | Kompletní trubka         | 1        | 3                               |          |
| 3  | 0000 967 4069 | Indikační deska          | 1        |                                 |          |
| 4  | 4180 711 7300 | Pouzdro                  | 1        |                                 |          |
| 5  | 4180 710 3200 | Hnací hřídel             | 1        |                                 |          |
| 6  | 4140 716 2200 | Brzdový třmen            | 2        |                                 |          |
| 7  | 4180 711 2501 | Pouzdro                  | 1        |                                 |          |
| 8  | 4180 791 7204 | Pouzdro                  | 2        |                                 |          |
| 9  | 4140 160 0700 | Spojovací objímka        | 1        | 10 - 12                         |          |
| 10 | 9022 341 1350 | Válcový šroub IS-M6x25   | 1        |                                 |          |
| 11 | 4140 790 7501 | Šroub s krčkem           | 1        |                                 |          |
| 12 | 9210 319 0900 | Šestihranná matice M6    | 2        |                                 |          |
| 13 | 0781 120 1109 | Multifunkční mazivo 80 g | 1        |                                 |          |

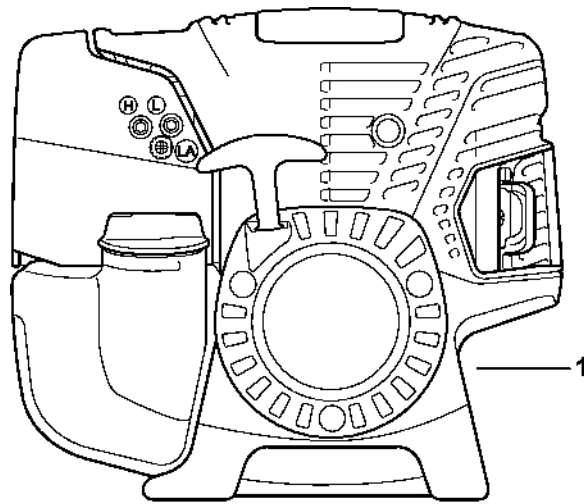
# Nástroje, volitelné příslušenství



4180-GET-0283-A1

# Nástroje, volitelné příslušenství

| #  | Číslo dílu    | Popis                             | Množství | Obsahuje jeden nebo více článků | Poznámky                 |
|----|---------------|-----------------------------------|----------|---------------------------------|--------------------------|
| 1  | 4180 890 3400 | Víceúčelový klíč                  | 1        |                                 |                          |
| 2  | 4130 893 7800 | Sklopné pouzdro                   | 1        |                                 |                          |
| 3  | 0000 890 2300 | Šroubovák                         | 1        |                                 |                          |
| 4  | 4119 710 9001 | Postroje                          | 1        | 5 - 11                          |                          |
| 5  | 0000 930 2242 | Popruh 38 mm x 5 m                | 1        |                                 |                          |
| 6  | 0000 930 2241 | Páska 25 mm x 10 m                | 1        |                                 |                          |
| 7  | 4203 792 7200 | Nastavitelná spona                | 3        |                                 |                          |
| 8  | 4119 718 6300 | Regulační smyčka                  | 1        |                                 |                          |
| 9  | 4119 718 6310 | Regulační smyčka                  | 2        |                                 |                          |
| 10 | 4119 718 7400 | Ochranná deska                    | 1        |                                 |                          |
| 11 | 4147 710 6900 | Karabina                          | 1        |                                 |                          |
| 12 | 9408 021 4530 | Nýt, nýtovací část 4x8x6          | 1        |                                 | (množství podle potřeby) |
| 13 | 9409 021 4420 | Nýt, část hlavy 4x8               | 1        |                                 | (množství podle potřeby) |
| 14 | 4119 710 9012 | Postroj                           | 1        | 7, 8, 15, 16                    |                          |
| 15 | 4119 718 6320 | Nastavovací spona                 | 1        |                                 |                          |
| 16 | 4119 710 6900 | Karabina                          | 1        |                                 |                          |
| 17 | 0000 884 0307 | Ochranné brýle                    | 1        |                                 |                          |
| 18 | 0000 891 0810 | Sáček na nářadí                   | 1        |                                 |                          |
| 19 | 0783 830 2000 | Tuba s červenou těsnicí pastou HT | 1        |                                 |                          |

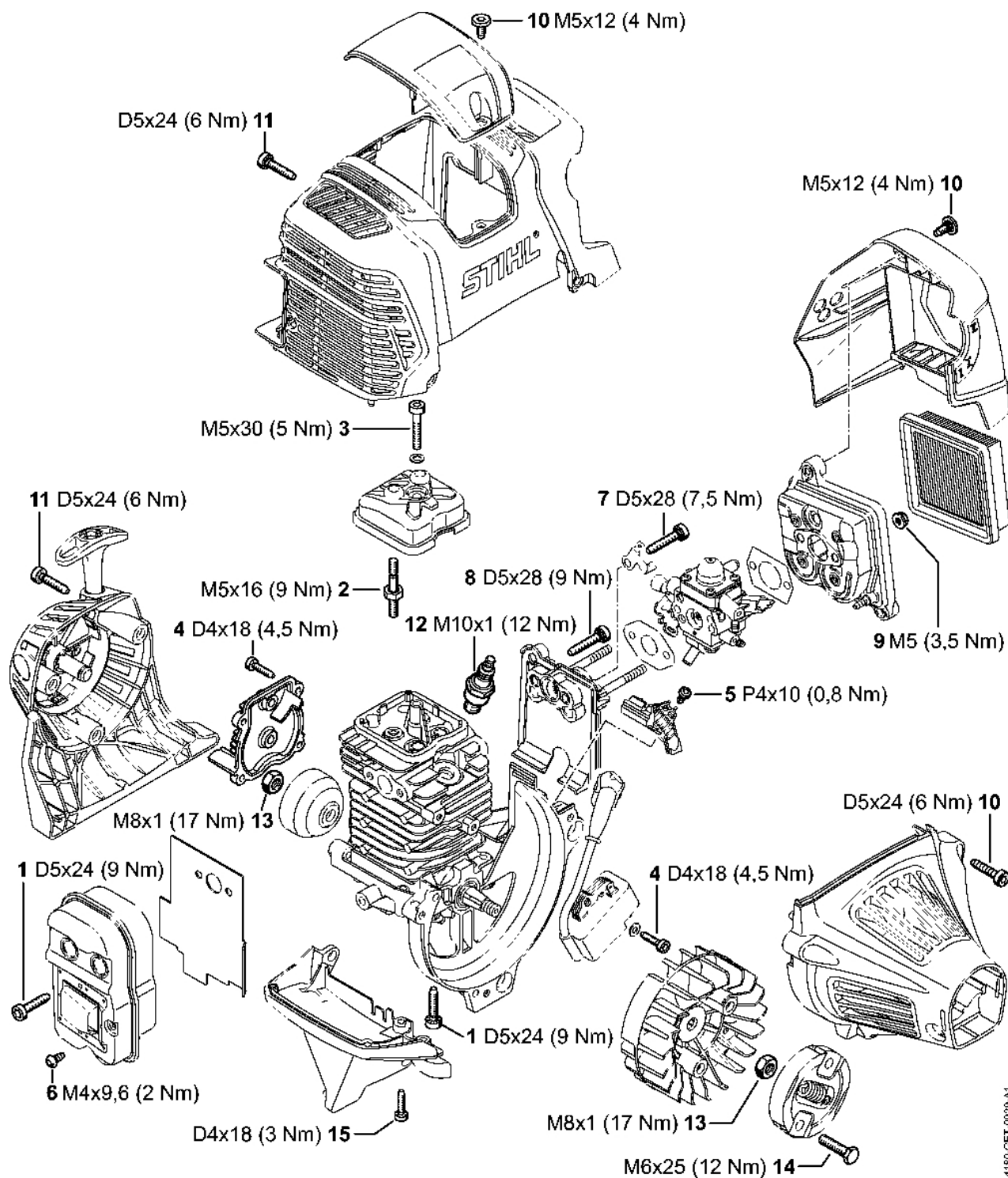


4180-GET-0128-A0

# Číslo stroje

| # | Číslo dílu | Popis                 | Množství | Obsahuje jeden nebo více článků | Poznámky |
|---|------------|-----------------------|----------|---------------------------------|----------|
| 1 |            | Umístění čísla stroje | 1        |                                 |          |

# Utahovací momenty

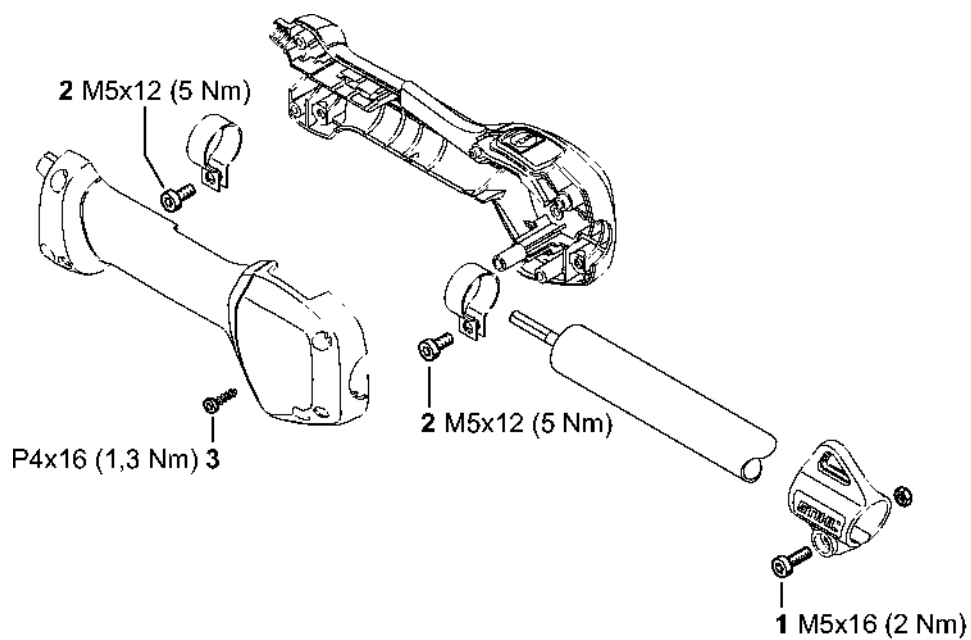


4180-GET-0029-A1

# Utahovací momenty

| #  | Číslo dílu    | Popis                   | Množství | Obsahuje jeden nebo více článků | Poznámky               |
|----|---------------|-------------------------|----------|---------------------------------|------------------------|
| 1  | 9075 478 4159 | Válcový šroub IS-D5x24  | 7        |                                 | S nezávitovým ozubením |
| 2  | 4180 038 1700 | Šroub s přírubou M5     | 2        |                                 |                        |
| 3  | 9022 346 1070 | Válcový šroub IS-M5x30  | 1        |                                 |                        |
| 4  | 9075 478 3018 | Válcový šroub IS-D4x18  | 4        |                                 | S nezávitovým ozubením |
| 5  | 9074 478 2970 | Válcový šroub IS-P4x10  | 1        |                                 |                        |
| 6  | 9039 448 0656 | Závitový šroub M4x9,6   | 1        |                                 |                        |
| 7  | 9075 478 4175 | Válcový šroub IS-D5x28  | 1        |                                 | S nezávitovým ozubením |
| 8  | 9075 478 4175 | Válcový šroub IS-D5x28  | 1        |                                 | S nezávitovým ozubením |
| 9  | 9216 261 0700 | Šestihranná matice M5   | 2        |                                 |                        |
| 10 | 0000 951 1114 | Šroub M5x12             | 3        |                                 |                        |
| 11 | 9075 478 4159 | Válcový šroub IS-D5x24  | 4        |                                 | S nezávitovým ozubením |
| 12 | 0000 400 7009 | Svíčka Bosch USR7AC     | 1        |                                 |                        |
| 13 | 9210 261 1140 | Šestihranná matice M8x1 | 2        |                                 |                        |
| 14 | 0000 951 0600 | Šestihranná šroub M6    | 1        |                                 |                        |
| 15 | 9075 478 3018 | Válcový šroub IS-D4x18  | 2        |                                 | S nezávitovým ozubením |

# Utahovací momenty

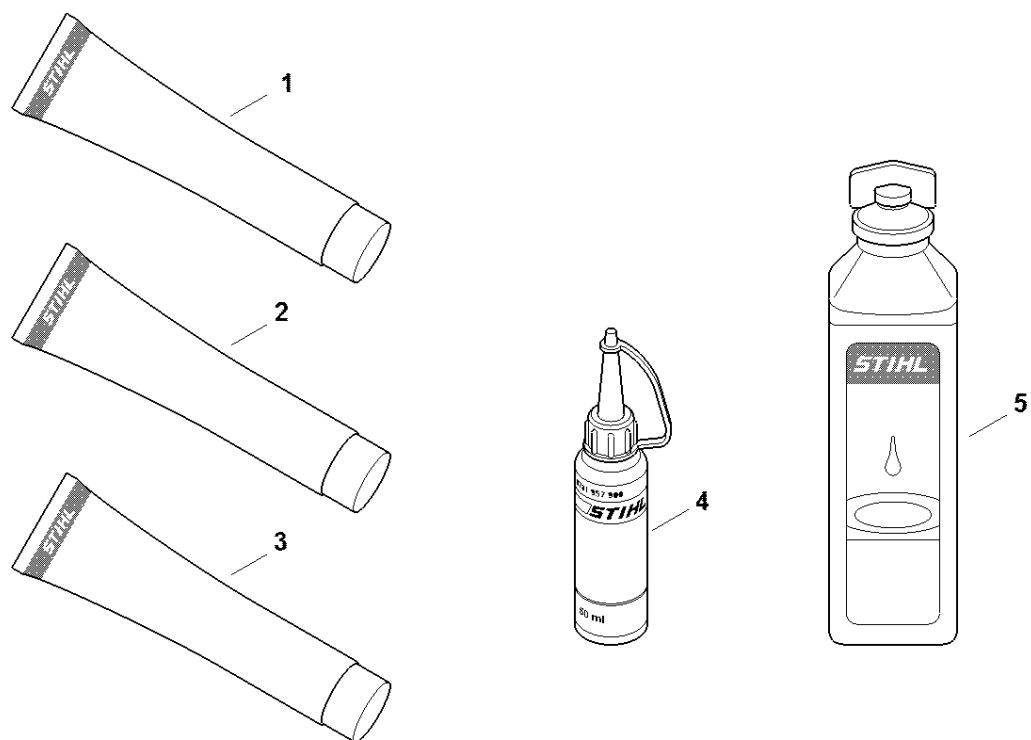


4180-GET-0058-A0

# Utahovací momenty

| # | Číslo dílu    | Popis                  | Množství | Obsahuje jeden nebo více položek | Poznámky                |
|---|---------------|------------------------|----------|----------------------------------|-------------------------|
| 1 | 9022 341 0980 | Válcový šroub IS-M5x16 | 1        |                                  | S nezávitovým ozubením  |
| 2 | 9022 341 0960 | Válcový šroub IS-M5x12 | 2        |                                  | S nevolitelným ozubením |
| 3 | 9074 478 3025 | Válcový šroub IS-P4x16 | 4        |                                  |                         |

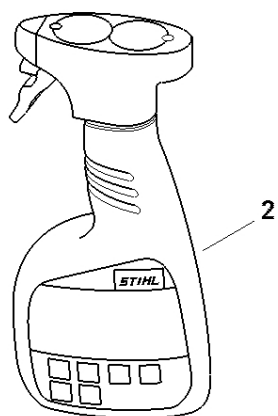
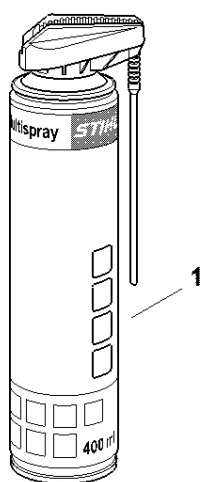
# Různé maziva a tuk



0000-GET-0170-A0

# Různé maziva a tuk

| # | Číslo dílu    | Popis                                      | Množství | Obsahuje jeden nebo více článků | Poznámky |
|---|---------------|--|----------|---------------------------------|----------|
| 1 | 0781 120 1022 | Mazivo pro reduktor 40 g                   | 1        |                                 |          |
| 1 | 0781 120 1117 | Mazivo pro reduktor 80 g                   | 1        |                                 |          |
| 1 | 0781 120 1118 | Mazivo pro reduktor 225 g                  | 1        |                                 |          |
| 2 | 0781 120 1021 | Mazivo pro reduktor Mulltilub 40 g<br>Tuba | 1        |                                 |          |
| 2 | 0781 120 1109 | Multifunkční mazivo 80 g                   | 1        |                                 |          |
| 2 | 0781 120 1110 | Multifunkční mazivo 225 g                  | 1        |                                 |          |
| 3 | 0783 830 2000 | Tuba s těsnicí pastou HT červená           | 1        |                                 |          |
| 4 | 0781 957 9000 | Antifrikční prostředek OH 723              | 1        |                                 |          |
| 5 | 0781 319 8401 | HP 100 ml                                  | 1        |                                 |          |
| 5 | 0781 319 8052 | HP Super 100 ml                            | 1        |                                 |          |
| 5 | 0781 319 8060 | HP Ultra 100 ml                            | 1        |                                 |          |



0000-GET-0172-A0

| # | Číslo dílu    | Popis                            | Množství | Obsahuje jeden nebo více článků | Poznámky |
|---|---------------|----------------------------------|----------|---------------------------------|----------|
| 1 | 0730 411 7002 | Multispray 50 ml                 | 1        |                                 |          |
| 1 | 0730 411 7000 | Multispray                       | 1        |                                 |          |
| 2 | 0000 881 9400 | VarioClean 500 ml                | 1        |                                 |          |
| 2 | 0000 881 9409 | Speciální čisticí prostředek 5 l | 1        |                                 |          |
| 3 | 0782 516 8500 | Multioil Bio 50 ml               | 1        |                                 |          |