

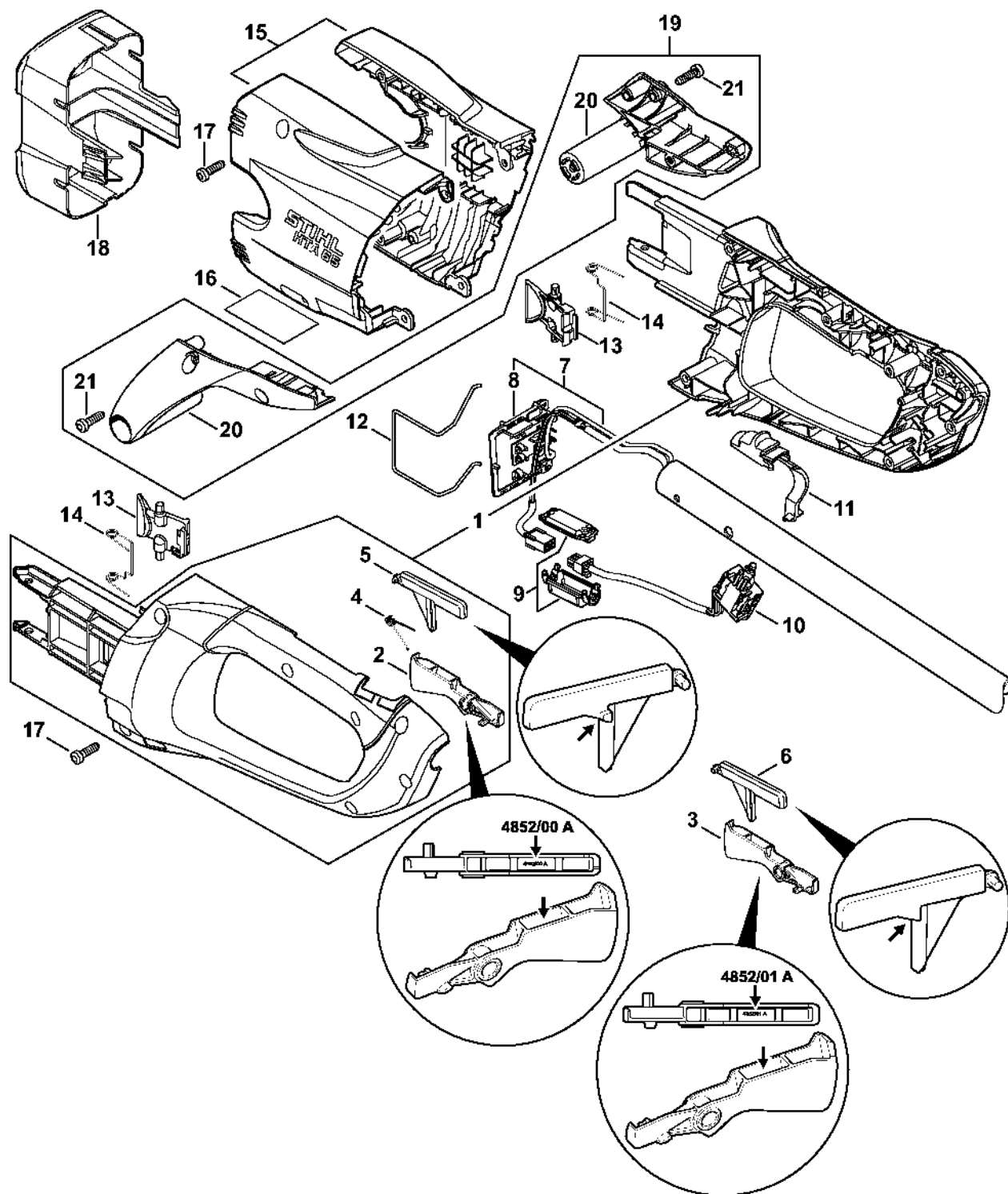
# HTA 85

**Seznam dílů**  
**30.01.2023**  
**Francie,**  
**francouzština**

## Obsah

Kryt rukojeti, kryt.....	2
Kompletní trubka .....	5
Kryt motoru, elektromotor, olejová nádrž .....	7
Kryt ozubeného kola .....	9
Nářadí, volitelné příslušenství .....	11
Číslo stroje .....	13
Utáhovací momenty .....	15
Utahovací momenty .....	17
Různé maziva a tuky .....	19
Péče o výrobky .....	21
Šroubovák T27x125 .....	23
Otočný šroubovák M8 .....	25
Montážní hák .....	27
Momentový klíč s optickým/akustickým ukazatelem akustickým.....	29
Momentový klíč s optickým/akustickým indikátorem akustickým.....	31
Šroubovák .....	33
Vytahovací zařízení .....	35
Nástroj pro zasunutí kabelů.....	37
Otáčecí šroub M8-7,5.....	39
Šroubovák T27x150.....	41
Šroubovák T27x200.....	43
Svorka (s profilem č. 8).....	45

# Kryt rukojeti, kryt



4857-GET-0011-A0

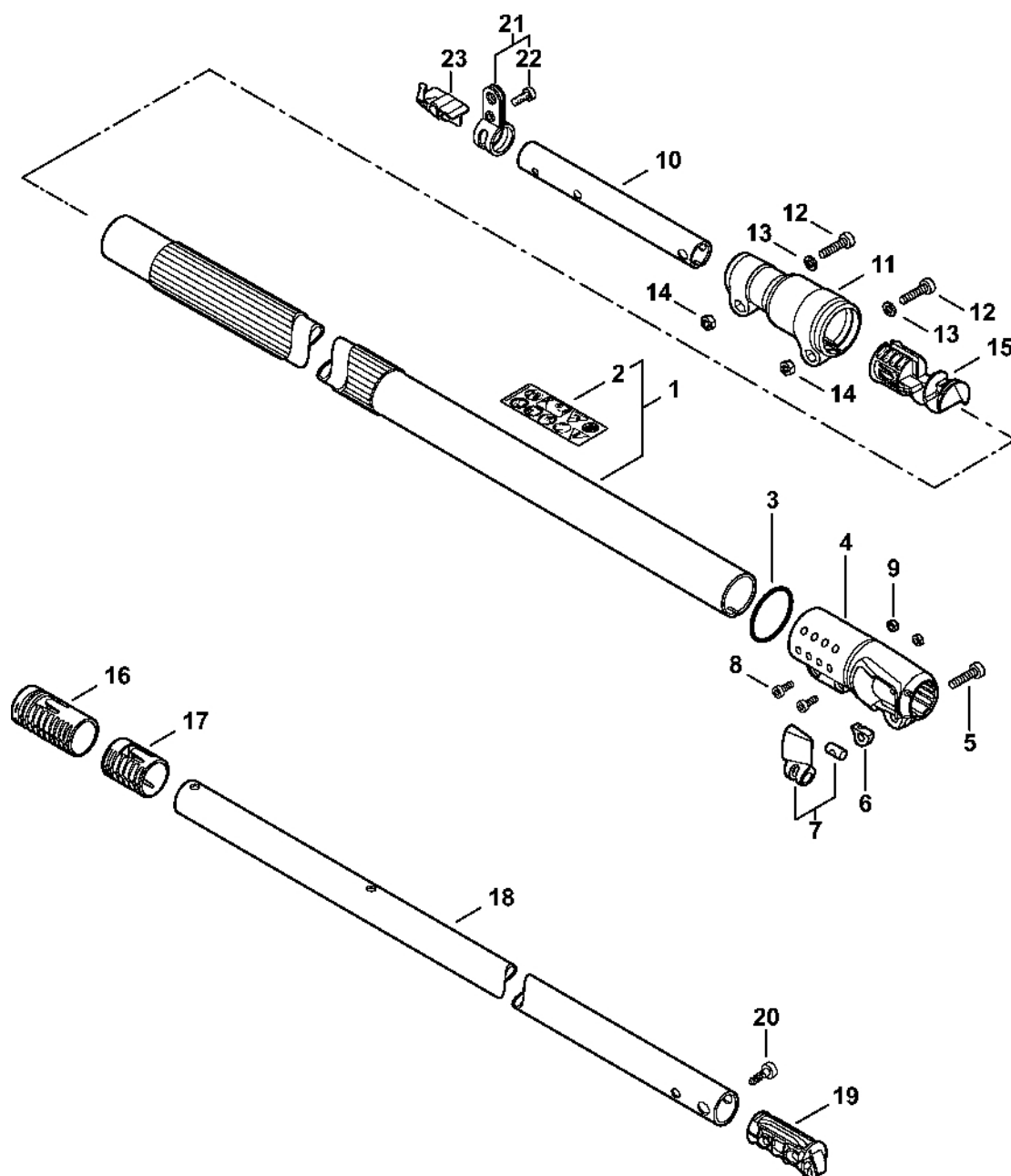
# Kryt rukojeti, kryt

#	Číslo dílu	Popis	Množství	Obsahuje jeden nebo více článků	Poznámky
1	4855 790 1051	Kryt rukojeti	1	2, 4, 5	
2	4852 435 2402	Ovládací páka Nad sériovým číslem: 435875011	1		
3	4852 435 2401	Ovládací páka Do sériového čísla: 435828181	1		
4	0000 998 0406	Ohnutá pružina	1		
5	4852 435 6302	Blokování spouštěcí páčky Nad sériovým číslem: 435828181	1		
6	4852 435 6300	Blokování spouštěcí páčky Do sériového čísla: 435828181	1		
7	4857 440 3001	Kabelový svazek	1		
8	4860 404 0800	Deska pro uchycení kontaktů	1		
9	1252 440 1500	Držák karet	1		
10	4857 430 0502	Přepínač	1		
11	4852 435 2800	Záchytná páčka	1		
12	4851 791 3100	Pružina	1		
13	4852 435 7301	Zarážková páka	2		
14	0000 998 0405	Ohnutá pružina	2		
15	4857 600 3500	Kryt HTA 85	1		
16	4857 967 1803	Typový štítek HTA 85	1		CDN
16	4857 967 1804	Charakteristická deska HTA 85	1		BR, J
16	4857 967 1802	Charakteristická deska HTA 85	1		Východní Evropa
16	4857 967 1800	Charakteristická deska HTA 85	1		Evropa
17	9074 477 4132	Válcový šroub IS-P5x18	10		
18	4850 602 0900	Kryt	1		USA, CDN
19	4857 007 1001	Sada dílů opěrné nohy	1	20, 21	

# Kryt rukojeti, kryt

#	Číslo dílu	Popis	Množství	Obsahuje jeden nebo více článků	Poznámky
<b>20</b>	4855 820 1000	Stojan	1		
<b>21</b>	9074 477 4132	Válcový šroub IS-P5x18	4		

# Kompletní trubka

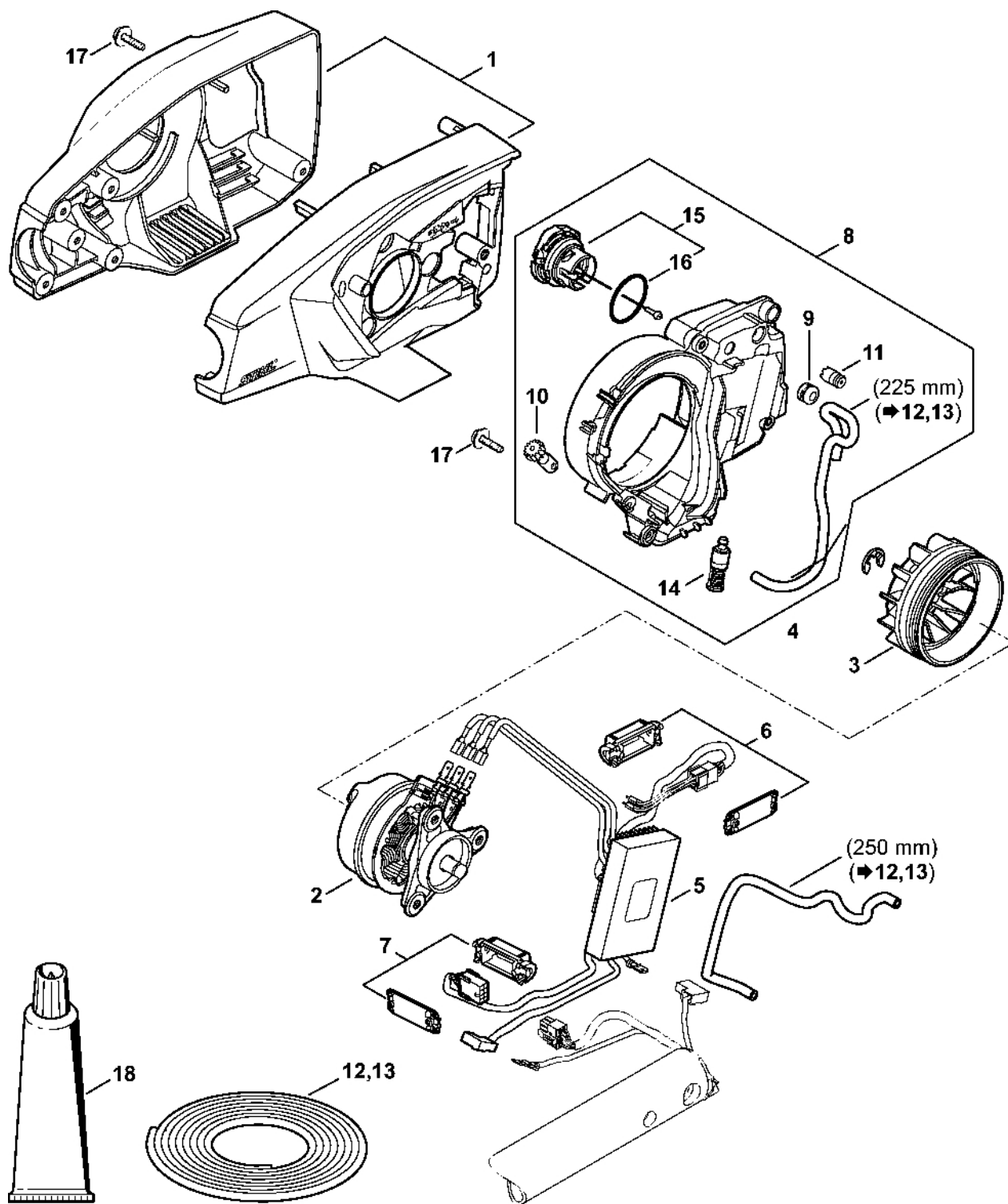


4B57-GET-0012-A0

# Kompletní trubka

#	Číslo dílu	Popis	Množství	Obsahuje jeden nebo více článků	Poznámky
1	4857 710 7100	Kompletní trubka Ø 38x1604 mm	1	2	
2	4857 967 7200	Výstražný piktogram HTA	1		
3	9645 948 7995	O-kroužek 40x4	1		
4	4857 716 6500	Upínací díl	1		
5	9041 424 1380	Válcový šroub M6x35 A2-70	1		
6	4857 793 9600	Tlaková podložka	1		
7	4859 740 5300	Upínací páka	1		
8	9022 341 0975	Válcový šroub IS-M5x14	2		
9	9210 260 0700	Šestihranná matice M5	2		
10	4857 711 0201	Trubka	1		
11	4857 716 6503	Upínací díl	1		
12	9022 341 1370	Válcový šroub IS-M6x30	2		
13	9294 021 0140	Podložka 6,4	2		
14	9210 319 0900	Šestihranná matice M6	2		
15	4857 448 1202	Kabelová spona	1		
16	4857 711 2500	Pouzdro	1		
17	4857 791 7200	Pouzdro	1		
18	4857 711 0300	Trubka	1		
19	4857 793 7700	Zátka	1		
20	9074 478 4435	Válcový šroub IS-P6x19	1		
21	4140 007 1006	Sada svěrných objímek	1	22	
22	9022 341 1270	Válcový šroub IS-M6x14	1		
23	4857 792 9900	Upínací kleština	1		

# Kryt motoru, elektromotor, olejová nádrž

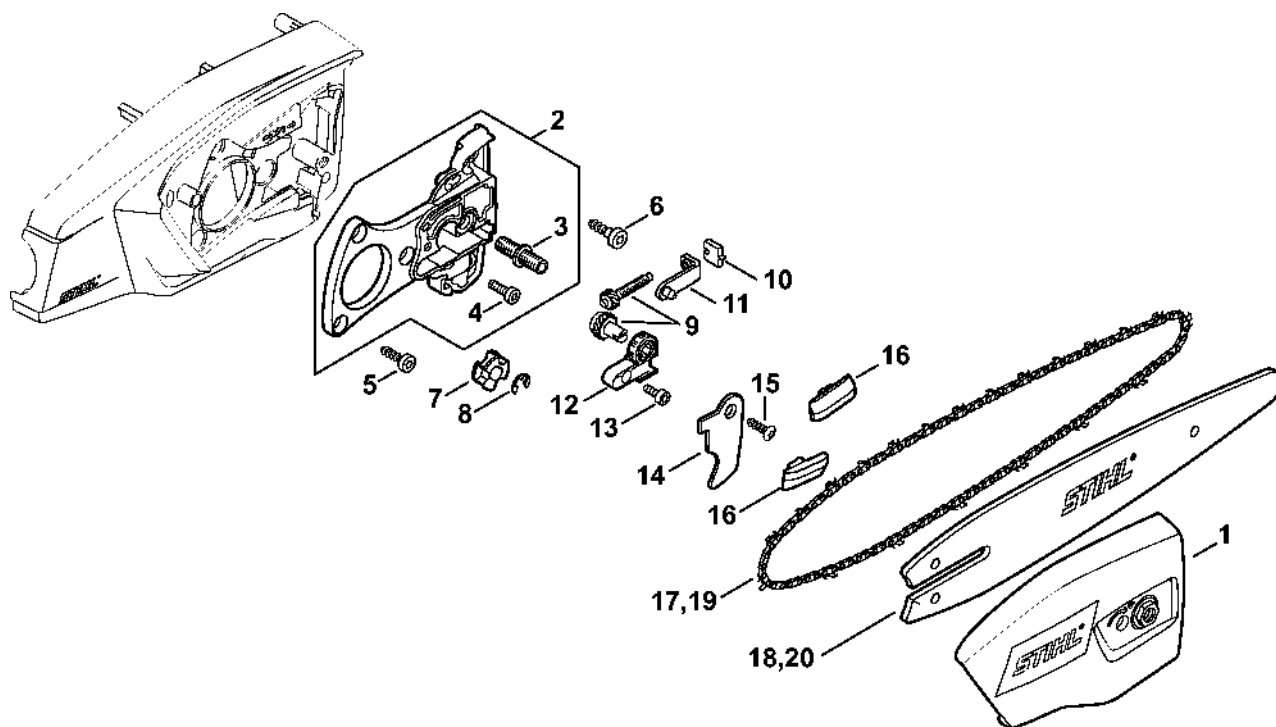


4867-GET-0014-A0

# Kryt motoru, elektromotor, olejová nádrž

#	Číslo dílu	Popis	Množství	Obsahuje jeden nebo více článků	Poznámky
1	4857 600 0804	Kryt motoru HTA 85	1		
2	1252 600 0200	Elektromotor	1		
3	4857 607 3002	Ventilátor	1		
4	9460 624 0801	Zajišťovací kroužek 8x1,3	1		
5	4857 430 1400	Elektronický modul	1		
6	1252 440 1500	Držák karet	1		
7	4857 440 1500	Držák na karty	1		
8	1252 350 4400	Olejová nádrž	1	9 - 11, 14 - 16	
9	0000 989 0816	Ochranná objímka	1		
10	4857 640 3202	Olejové čerpadlo	1		
11	1128 640 9100	Ventil	1		
12	0000 930 2803	Hadice 3,1 x 5,7 mm x 1 m, R3	1		
13	0712 923 8004	Hadice 3,1 x 5,7 mm x 10 m, R3	1		
14	1123 640 3800	Sací filtr	1		
15	0000 350 0536	Zátka nádrže	1	16	
16	9645 948 2470	O-kroužek 23x3	1		
17	9104 003 8733	Parkerův šroub P4x16	8		
18	0781 120 1109	Multifunkční mazivo 80 g	1		

# Kryt ozubeného kola

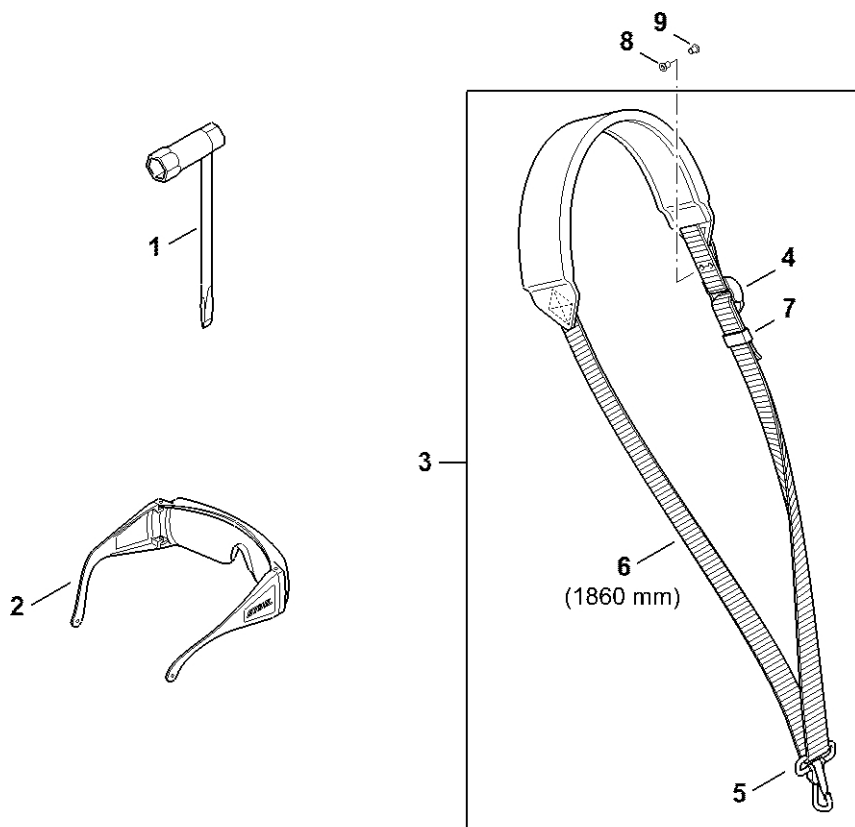


4857-GET-0016-A0

# Kryt ozubeného kola

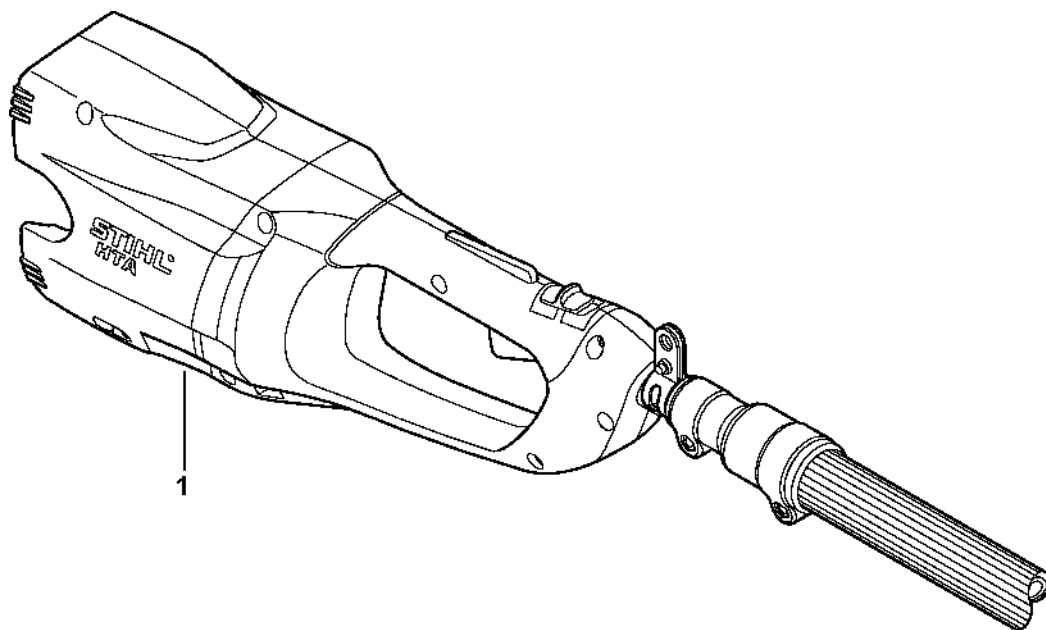
#	Číslo dílu	Popis	Množství	Obsahuje jeden nebo více položek	Poznámky
1	LA03 640 1700	Kryt ozubeného kola	1		
2	LA03 600 1600	Upevňovací deska	1	3, 4	
3	4857 664 2400	Šroub s přírubou M8	1		
4	1143 664 2402	Šroub s přírubou M5	1		
5	9075 478 4085	Válcový šroub IS-D5x18	3		
6	9074 478 4435	Válcový šroub IS-P6x19	2		
7	4857 642 1202	Ozubené kolo 1/4" Picco 6D	1		
8	9460 624 0801	Zajišťovací kroužek 8x1,3	1		
9	1123 007 1004	Sada přímého ozubeného kola / napínací šroub	1		
10	1123 664 1400	Tlakový díl	1		
11	1123 640 1900	Napínací lišta	1		
12	1123 664 2200	Kryt	1		
13	9022 341 0650	Válcový šroub IS-M4x10	1		
14	4857 716 1000	Hák	1		
15	9075 478 4119	Válcový šroub IS-D5x16	1		
16	1123 648 6600	Kluzná lišta	2		
17	3670 000 0056	71PM3 řetěz Picco Micro	1		
18	3005 008 3403	Vodítko řetězu 25 cm 1,1 mm / 1/4" Picco	1		
19	3670 000 0064	71PM3 řetěz Picco Micro	1		
20	3005 008 3405	Vodítko řetězu 30 cm/12" 1,1 mm/0,043"	1		

# Nástroje, volitelné příslušenství



# Nástroje, volitelné příslušenství

#	Číslo dílu	Popis	Množství	Obsahuje jeden nebo více článků	Poznámky
1	1129 890 3401	Víceúčelový klíč	1		
2	0000 884 0307	Ochranné brýle	1		
3	4119 710 9012	Postroje	1	4 - 7	
4	4203 792 7200	Nastavovací spona	3		
5	4119 710 6900	Karabina	1		
6	0000 930 2241	Popruh 25 mm x 10 m	1		
7	4119 718 6320	Nastavitelná spona	1		
8	9408 021 4530	Nýt, nýtovací část 4x8x6	1		(množství podle potřeby)
9	9409 021 4420	Nýt, část hlavy 4x8	1		(množství podle potřeby)

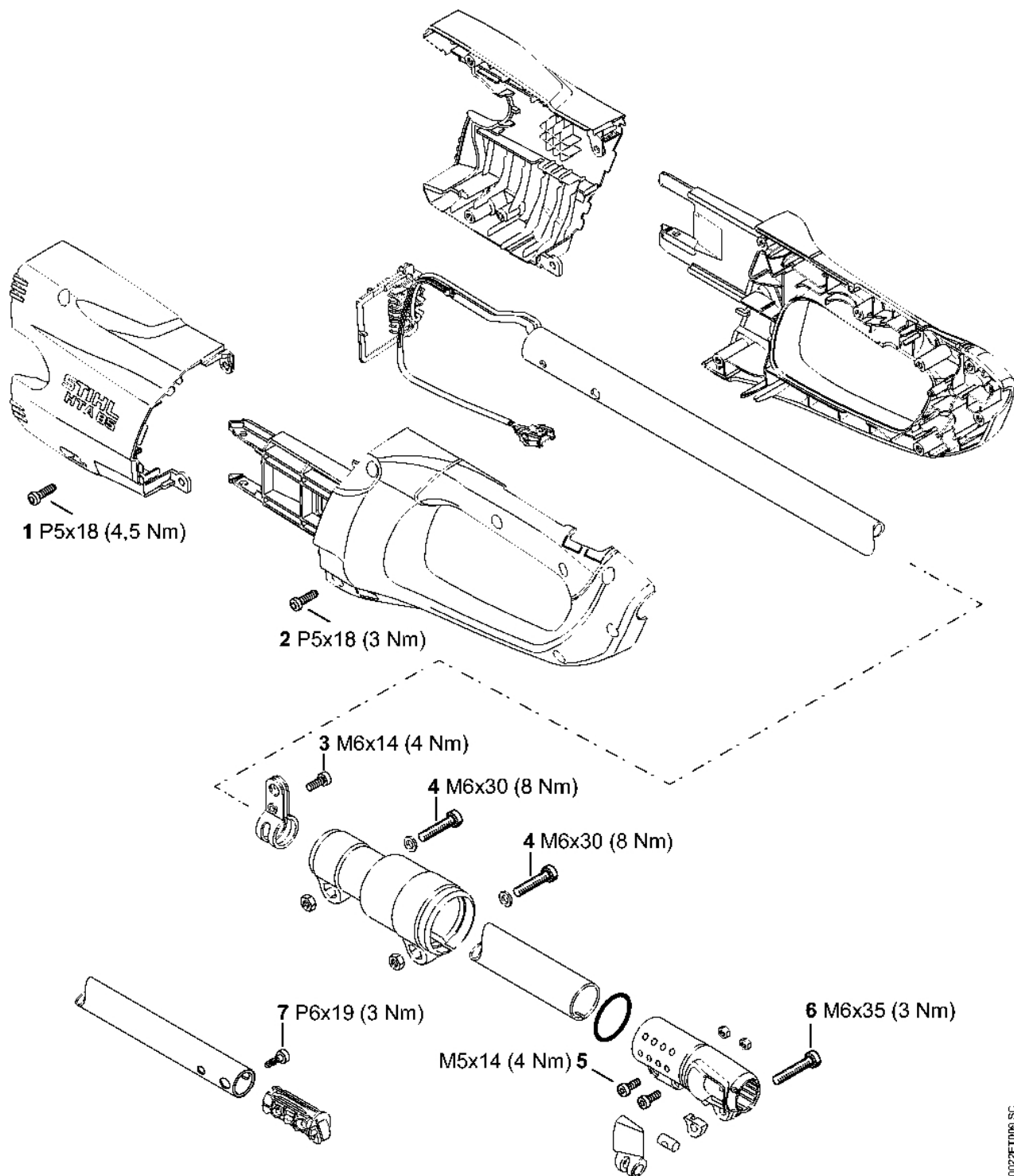


9822ET003 SC

# Číslo stroje

#	Číslo dílu	Popis	Množství	Obsahuje jeden nebo více článků	Poznámky
1		Umístění čísla stroje	1		

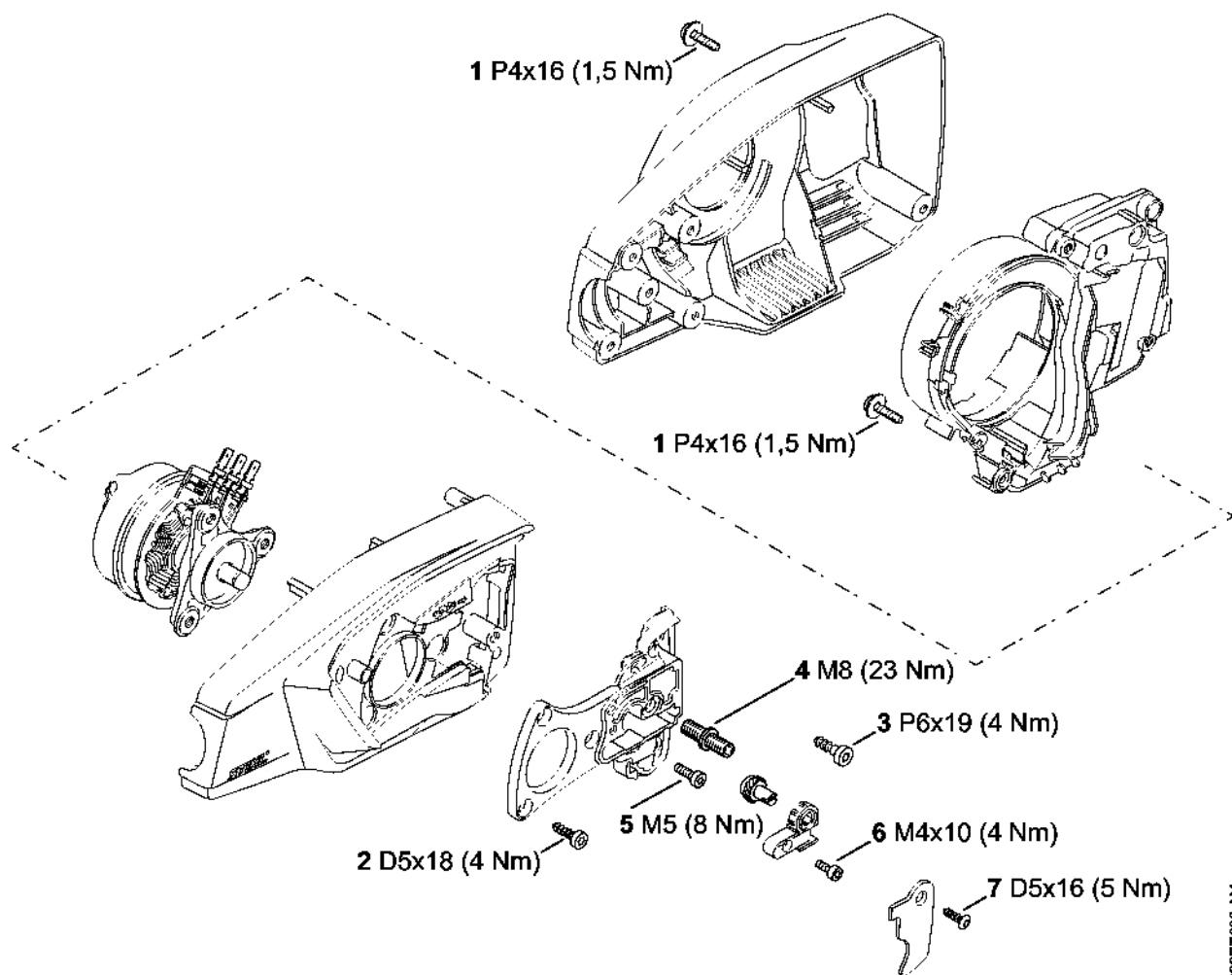
# Utahovací momenty



# Utahovací momenty

#	Číslo dílu	Popis	Množství	Obsahuje jeden nebo více článků	Poznámky
1	9074 477 4132	Válcový šroub IS-P5x18	2		
2	9074 477 4132	Válcový šroub IS-P5x18	7		
3	9022 341 1270	Válcový šroub IS-M6x14	1		S nezávitovým ozubením
4	9022 341 1370	Válcový šroub IS-M6x30	2		S nezávitovým ozubením
5	9022 341 0975	Válcový šroub IS-M5x14	2		S nezávitovým ozubením
6	9041 424 1380	Válcový šroub M6x35 A2-70	1		
7	9074 478 4435	Válcový šroub IS-P6x19	1		

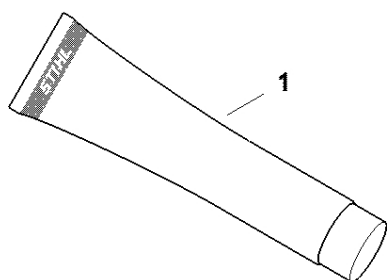
# Utahovací momenty



0022ET008 AM

# Utahovací momenty

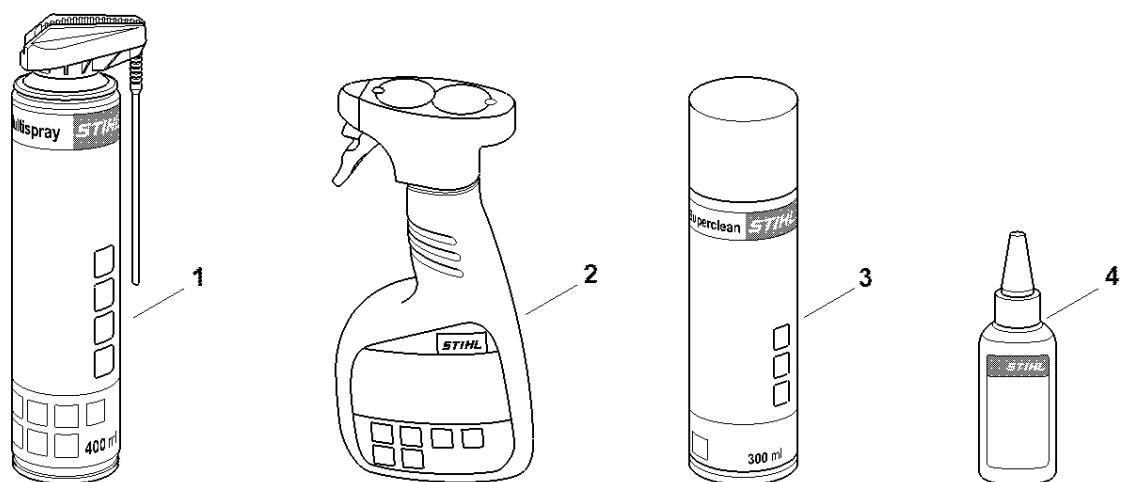
#	Číslo dílu	Popis	Množství	Obsahuje jeden nebo více článků	Poznámky
1	9104 003 8733	Šroub Parker P4x16	8		
2	9075 478 4085	Válcový šroub IS-D5x18	3		
3	9074 478 4435	Válcový šroub IS-P6x19	2		
4	4857 664 2400	Šroub s přírubou M8	1		Závitový blokovací prostředek, vysoká odolnost
5	1143 664 2402	Šroub s přírubou M5	1		Potaženo mikrokapslemi blokovacího činidla, s nevolitelným ozubením
6	9022 341 0650	Válcový šroub IS-M4x10	1		Potažený mikrokapskami činidla blokujícího závit, s nevolitelným ozubením
7	9075 478 4119	Válcový šroub IS-D5x16	1		



0000-GET-0161-A0

## Různé maziva a tuk

#	Číslo dílu	Popis	Množství	Obsahuje jeden nebo více článků	Poznámky
1	0781 120 1021	Mazivo pro reduktory Mulltilub 40 g Tuba	1		
1	0781 120 1109	Multifunkční mazivo 80 g	1		
1	0781 120 1110	Multifunkční mazivo 225 g	1		
2	0781 957 9000	Antifrikční prostředek OH 723	1		



0000-GET-0171-A0

#	Číslo dílu	Popis	Množství	Obsahuje jeden nebo více článků	Poznámky
1	0730 411 7002	Multispray 50 ml	1		
1	0730 411 7000	Multispray	1		
2	0000 881 9400	VarioClean 500 ml	1		
2	0000 881 9409	Speciální čisticí prostředek 5 l	1		
3	0782 420 1001	SuperClean 50 ml	1		
3	0782 420 1002	SuperClean 300 ml	1		
4	0782 516 8500	Multioil Bio 50 ml	1		