

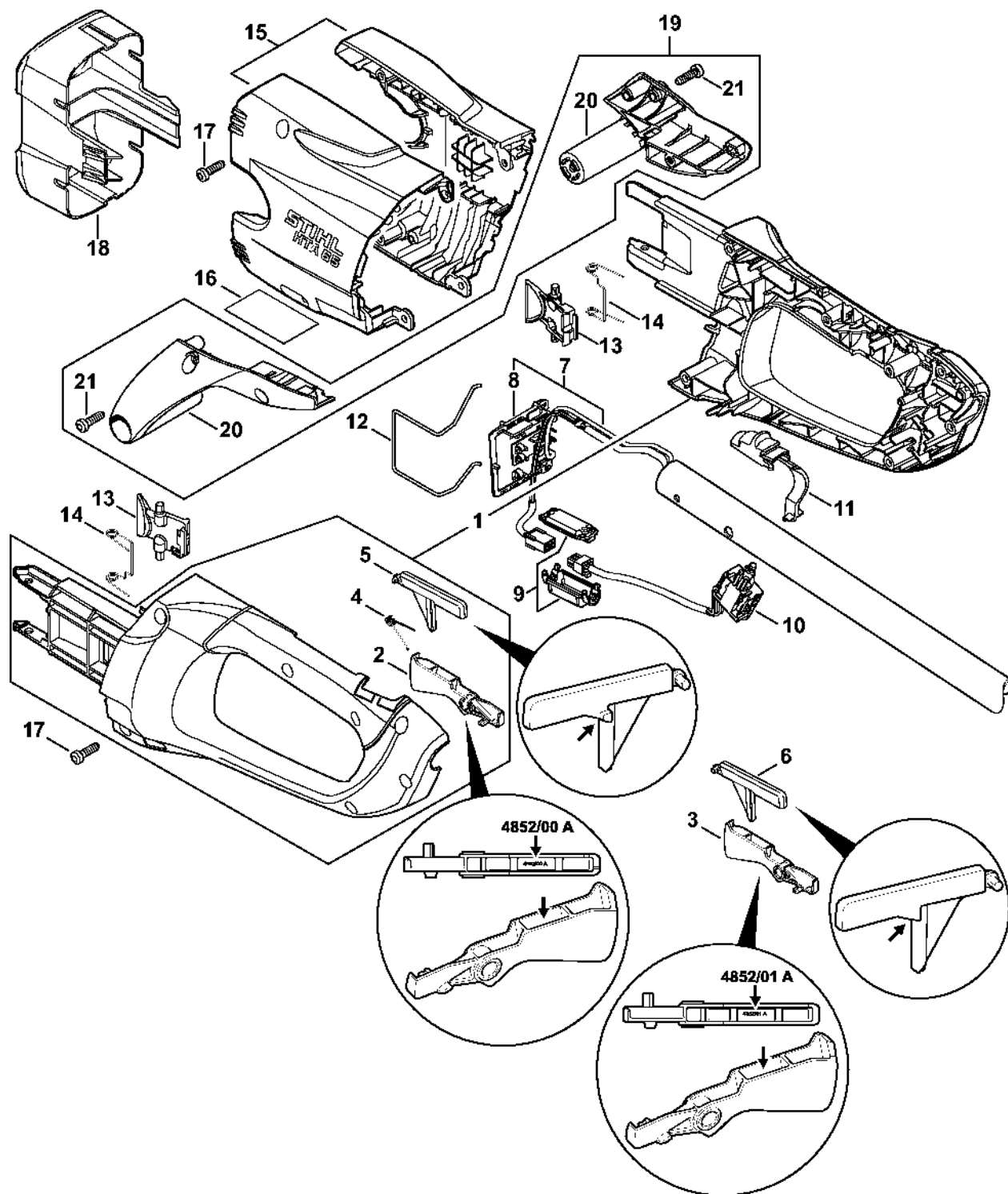
# HTA 65

**Seznam dílů**  
**30.01.2023**  
**Francie,**  
**francouzština**

## Obsah

Kryt rukojeti, kryt.....	2
Kompletní trubka .....	4
Kryt motoru, elektromotor, olejová nádrž .....	6
Kryt ozubeného kola .....	8
Nářadí, volitelné příslušenství .....	10
Číslo stroje .....	12
Utáhovací momenty .....	14
Utahovací momenty .....	16
Různé maziva a tuky .....	18
Péče o výrobky .....	20
Šroubovák T27x125 .....	22
Otočný šroubovák M8 .....	24
Montážní hák .....	26
Momentový klíč s optickým/akustickým ukazatelem akustickým.....	28
Momentový klíč s optickým/akustickým ukazatelem akustickým.....	30
Šroubovák .....	32
Vytahovací zařízení .....	34
Nástroj pro zasunutí kabelů.....	36
Otáčecí šroub M8-7,5.....	38
Šroubovák T27x150.....	40
Šroubovák T27x200.....	42
Svorka (s profilem č. 8).....	44

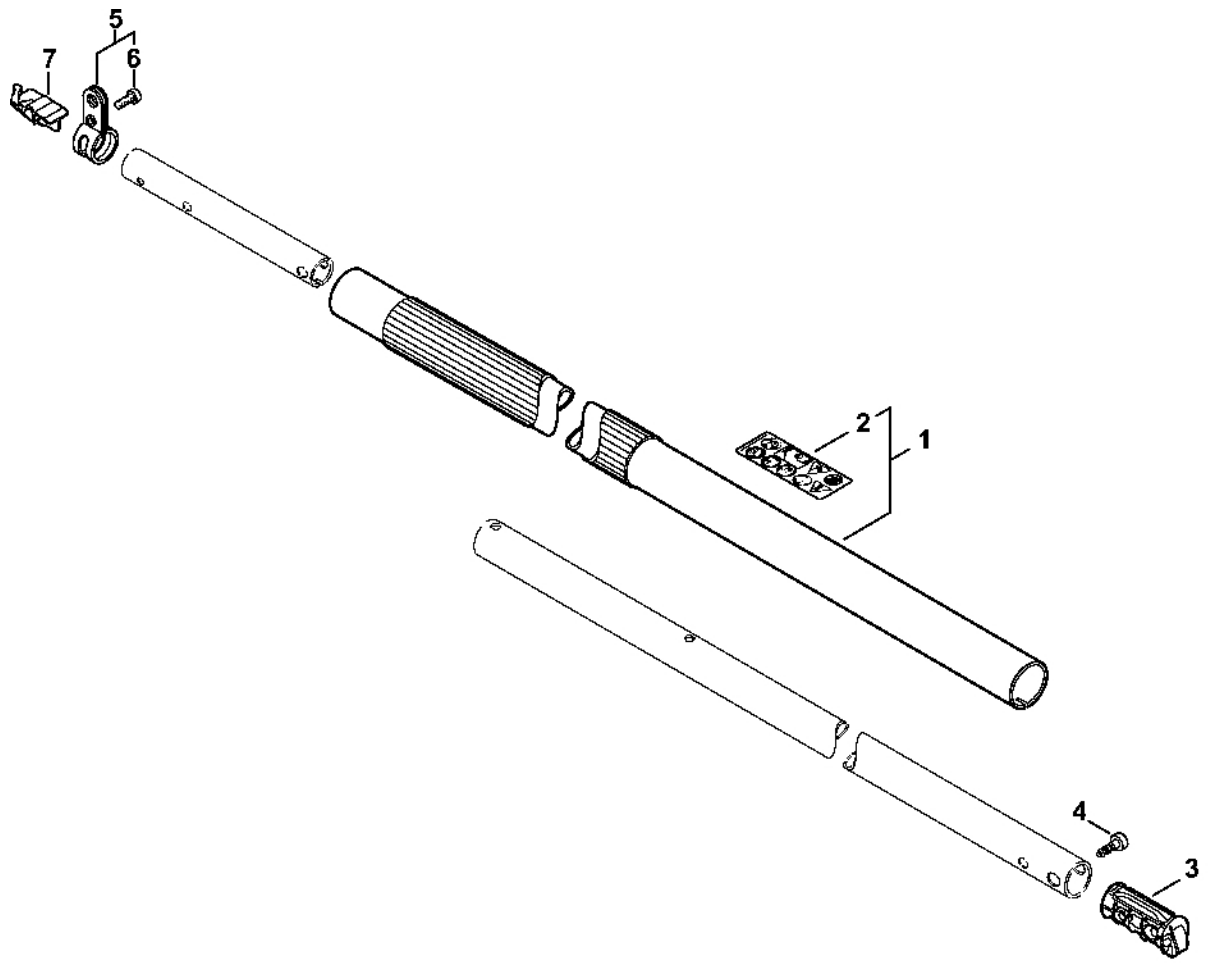
# Kryt rukojeti, kryt



# Kryt rukojeti, kryt

#	Číslo dílu	Popis	Množství	Obsahuje jeden nebo více článků	Poznámky
1	4855 790 1051	Kryt rukojeti	1	2, 4, 5	
2	4852 435 2402	Ovládací páka	1		
3	4852 435 2401	Ovládací páka	1		
4	0000 998 0406	Ohnutá pružina	1		
5	4852 435 6302	Blokování ovládací spouště	1		
6	4852 435 6300	Blokování ovládací spouště	1		
7	4857 440 3002	Kabelový svazek	1	8	
8	4860 404 0800	Deska s kontakty	1		
9	1252 440 1500	Držák karet	1		
10	4857 430 0502	Přepínač	1		
11	4852 435 2800	Záchytná páčka	1		
12	4851 791 3100	Pružina	1		
13	4852 435 7301	Zarážka páky	2		
14	0000 998 0405	Ohnutá pružina	2		
15	4857 600 3501	Kryt HTA 65	1		
16	4857 967 1807	Typový štítek HTA 65	1		CDN
16	4857 967 1809	Charakteristická deska HTA 65	1		Východní Evropa
16	4857 967 1805	Charakteristická deska HTA 65	1		Evropa
16	4857 967 1808	Charakteristická deska HTA 65	1		J
17	9074 477 4132	Válcový šroub IS-P5x18	10		
18	4850 602 0900	Kryt	1		USA, CDN
19	4857 007 1001	Sada dílů opěrné nohy	1	20, 21	
20	4855 820 1000	Podpěra	1		
21	9074 477 4132	Válcový šroub IS-P5x18	4		

# Kompletní trubka

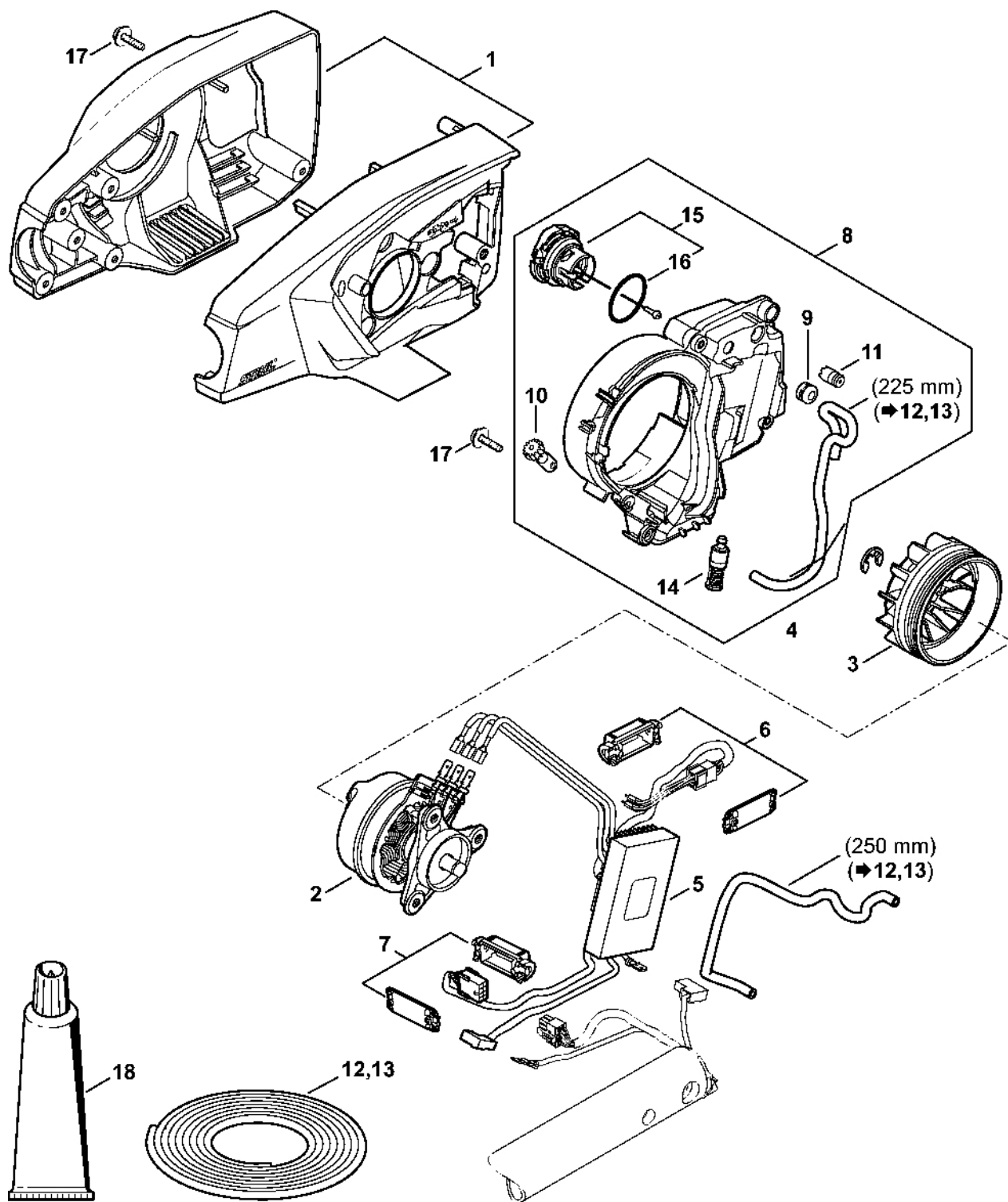


4857-GET-0005-A0

# Kompletní trubka

#	Číslo dílu	Popis	Množství	Obsahuje jeden nebo více článků	Poznámky
1	4857 710 7111	Kompletní trubka Ø 25,4 mm	1	2	
2	4857 967 7200	Výstražný piktogram HTA	1		
3	4857 793 7702	Zátka	1		
4	9074 478 4435	Válcový šroub IS-P6x19	1		
5	4140 007 1006	Sada svěrných objímek	1	6	
6	9022 341 1270	Válcový šroub IS-M6x14	1		
7	4857 792 9900	Upínací kleština	1		

# Kryt motoru, elektromotor, olejová nádrž

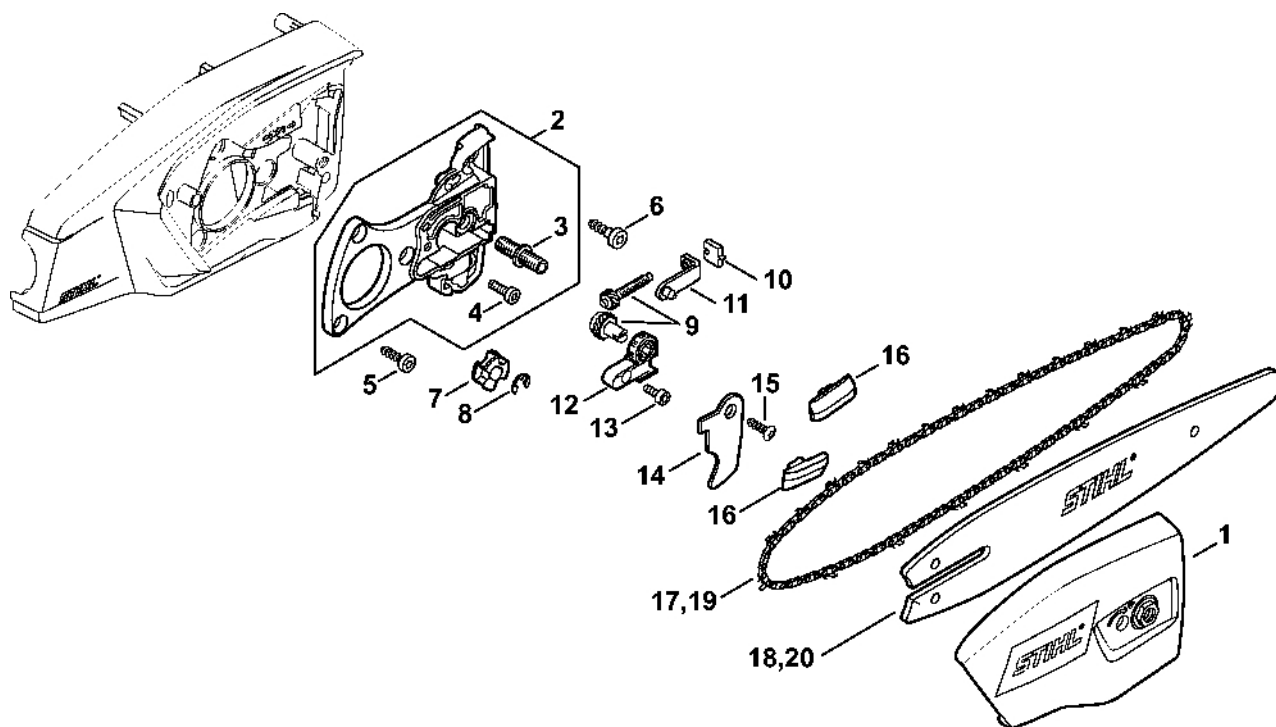


4857-GET-0014-A0

# Kryt motoru, elektromotor, olejová nádrž

#	Číslo dílu	Popis	Množství	Obsahuje jeden nebo více článků	Poznámky
1	LA03 600 0802	Kryt motoru	1		
2	1252 600 0200	Elektromotor	1		
3	4857 607 3002	Ventilátor	1		
4	9460 624 0801	Zajišťovací kroužek 8x1,3	1		
5	4857 430 1400	Elektronický modul	1		
6	1252 440 1500	Držák karet	1		
7	4857 440 1500	Držák na karty	1		
8	1252 350 4400	Olejová nádrž	1	9 - 11, 14 - 16	
9	0000 989 0816	Ochranná objímka	1		
10	4857 640 3202	Olejové čerpadlo	1		
11	1128 640 9100	Ventil	1		
12	0000 930 2803	Hadice 3,1 x 5,7 mm x 1 m, R3	1		
13	0712 923 8004	Hadice 3,1 x 5,7 mm x 10 m, R3	1		
14	1123 640 3800	Sací síto	1		
15	0000 350 0536	Zátka nádrže	1	16	
16	9645 948 2470	O-kroužek 23x3	1		
17	9104 003 8733	Parkerův šroub P4x16	8		
18	0781 120 1109	Multifunkční mazivo 80 g	1		

# Kryt ozubeného kola

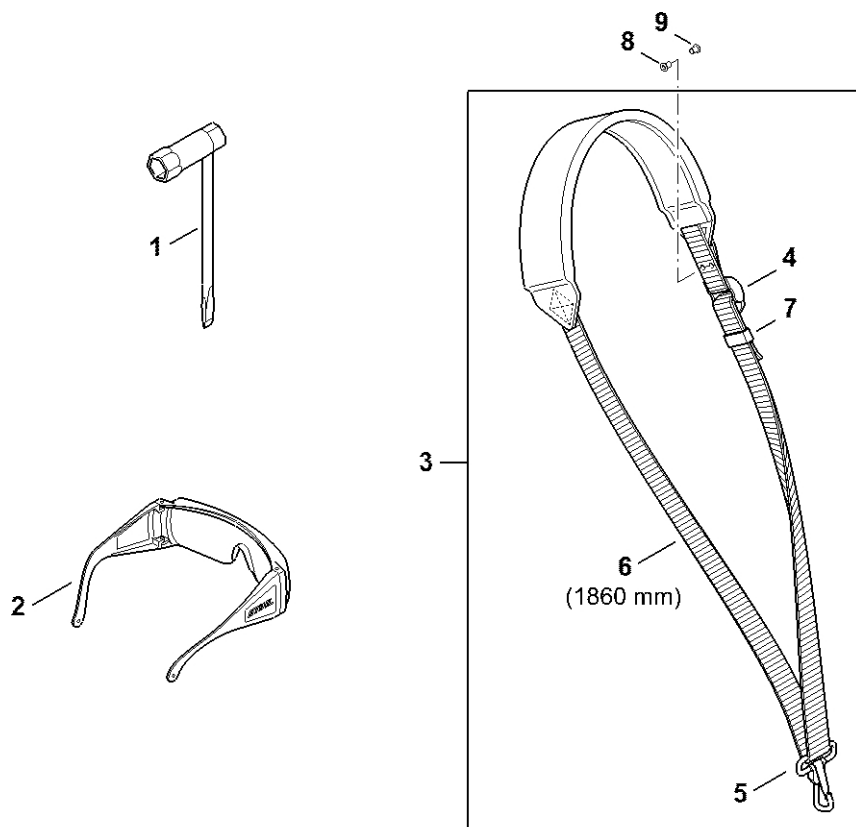


4857-GET-0016-A0

# Kryt ozubeného kola

#	Číslo dílu	Popis	Množství	Obsahuje jeden nebo více položek	Poznámky
1	LA03 640 1700	Kryt ozubeného kola	1		
2	LA03 600 1600	Upevňovací deska	1	3, 4	
3	4857 664 2400	Šroub s přírubou M8	1		
4	1143 664 2402	Šroub s přírubou M5	1		
5	9075 478 4085	Válcový šroub IS-D5x18	3		
6	9074 478 4435	Válcový šroub IS-P6x19	2		
7	4857 642 1202	Ozubené kolo 1/4" Picco 6D	1		
8	9460 624 0801	Zajišťovací kroužek 8x1,3	1		
9	1123 007 1004	Sada přímého ozubeného kola / napínací šroub	1		
10	1123 664 1400	Tlakový díl	1		
11	1123 640 1900	Napínací lišta	1		
12	1123 664 2200	Kryt	1		
13	9022 341 0650	Válcový šroub IS-M4x10	1		
14	4857 716 1000	Hák	1		
15	9075 478 4119	Válcový šroub IS-D5x16	1		
16	1123 648 6600	Kluzná páska	2		
17	3670 000 0056	71PM3 řetěz Picco Micro	1		
18	3005 008 3403	Vodítko řetězu 25 cm 1,1 mm / 1/4" Picco	1		
19	3670 000 0064	71PM3 řetěz Picco Micro	1		
20	3005 008 3405	Vodítko řetězu 30 cm/12" 1,1 mm/0,043"	1		

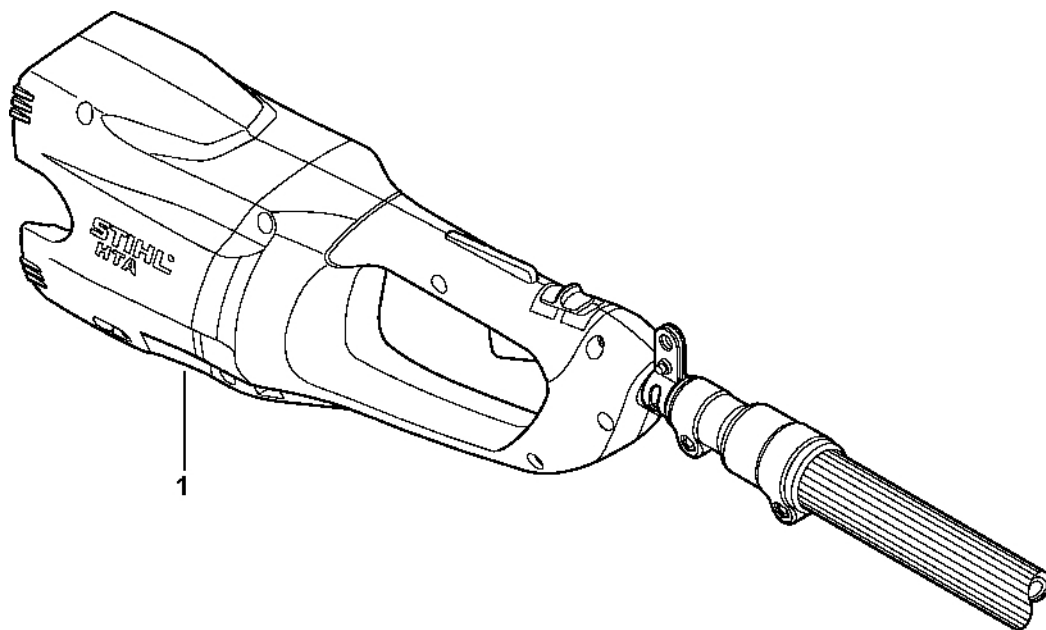
# Nástroje, volitelné příslušenství



4857-GET-001-D-A1

# Nástroje, volitelné příslušenství

#	Číslo dílu	Popis	Množství	Obsahuje jeden nebo více článků	Poznámky
1	1129 890 3401	Víceúčelový klíč	1		
2	0000 884 0307	Ochranné brýle	1		
3	4119 710 9012	Postroje	1	4 - 7	
4	4203 792 7200	Nastavovací spona	3		
5	4119 710 6900	Karabina	1		
6	0000 930 2241	Popruh 25 mm x 10 m	1		
7	4119 718 6320	Nastavitelná spona	1		
8	9408 021 4530	Nýt, nýtovací část 4x8x6	1		(množství podle potřeby)
9	9409 021 4420	Nýt, část hlavy 4x8	1		(množství podle potřeby)

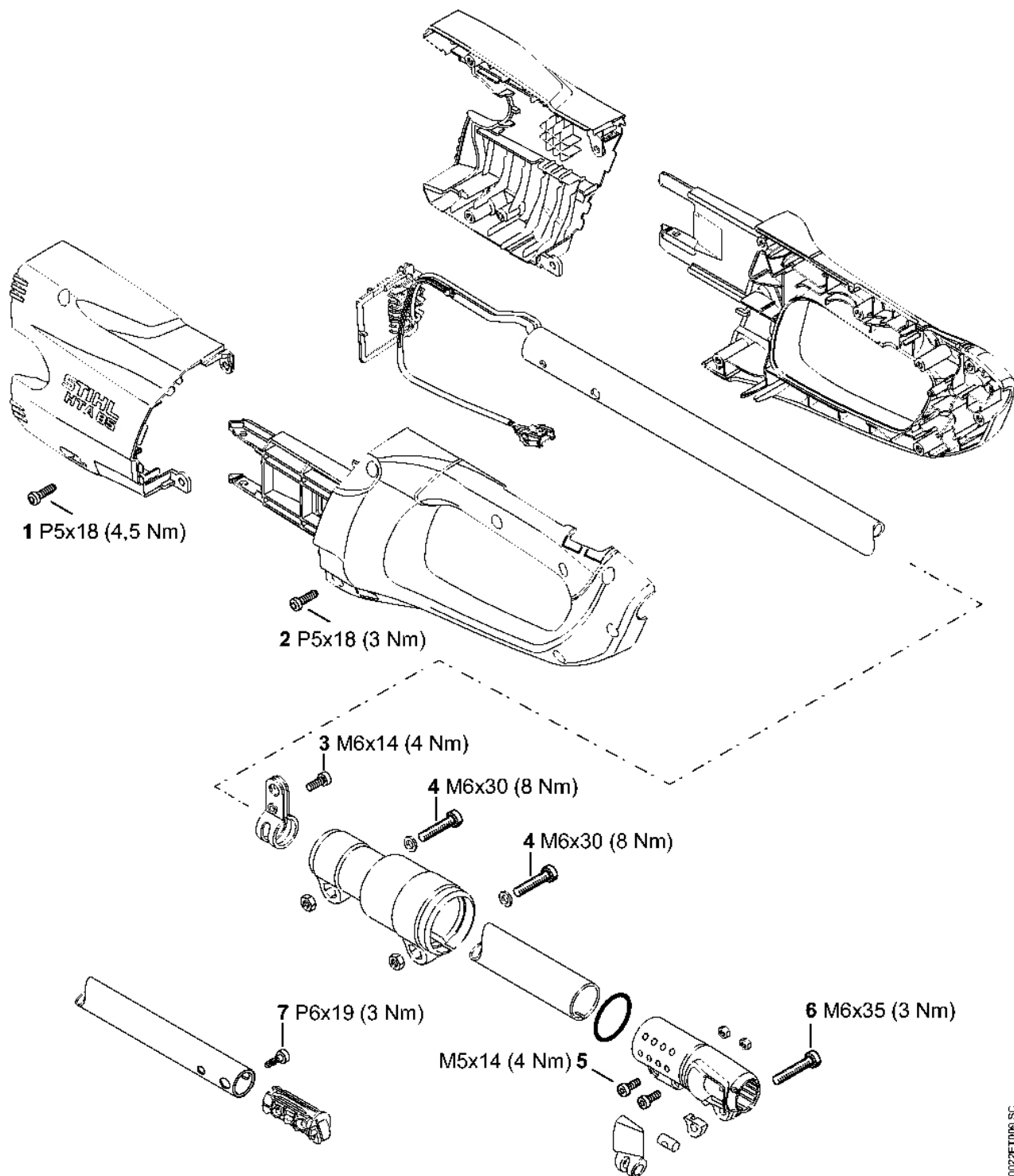


9822ET003 SC

# Číslo stroje

#	Číslo dílu	Popis	Množství	Obsahuje jeden nebo více článků	Poznámky
1		Umístění čísla stroje	1		

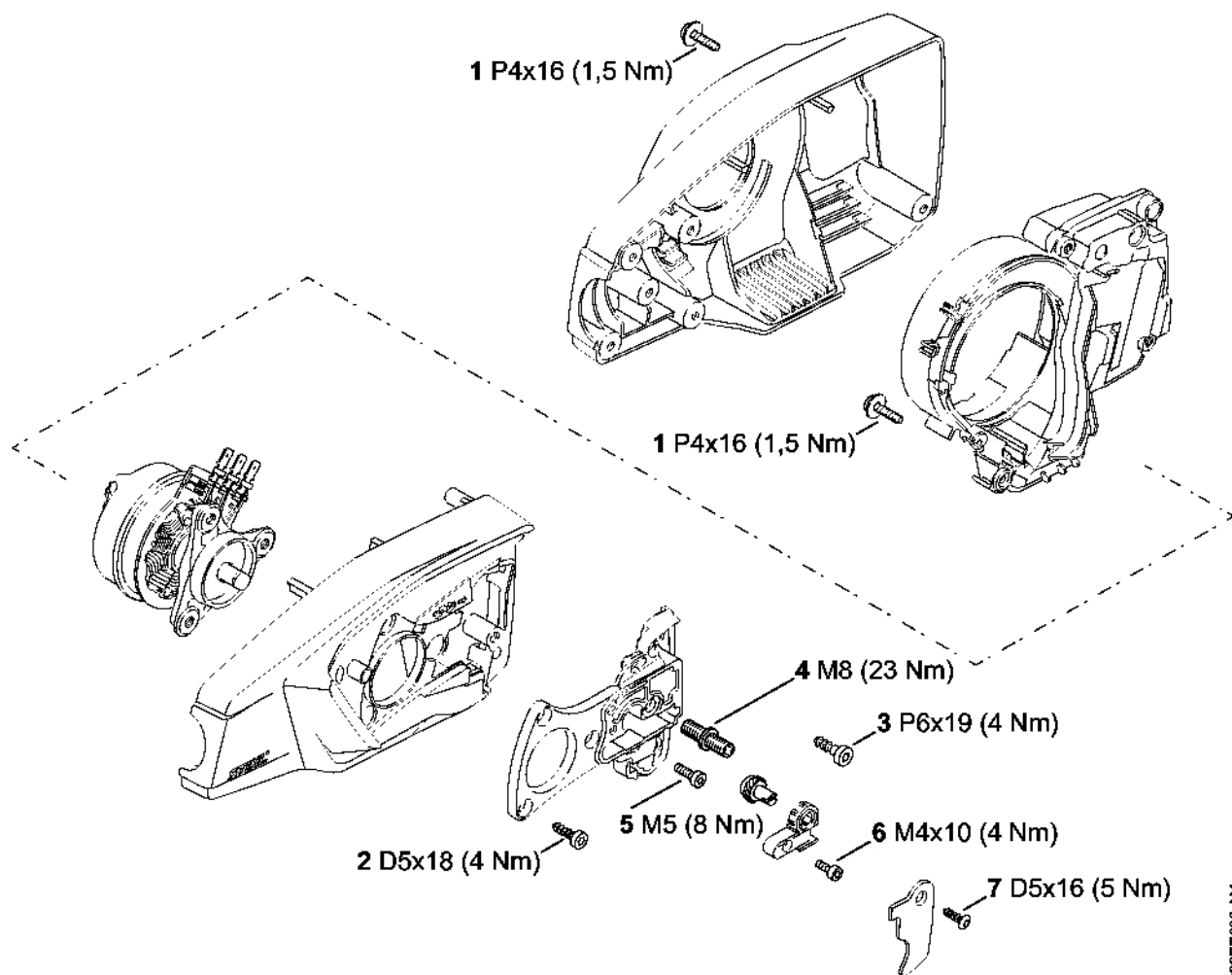
# Utahovací momenty



# Utahovací momenty

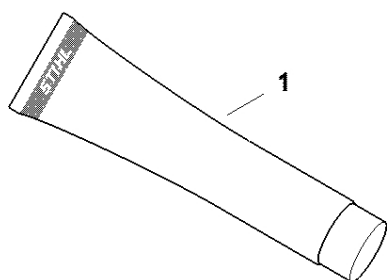
#	Číslo dílu	Popis	Množství	Obsahuje jeden nebo více článků	Poznámky
1	9074 477 4132	Válcový šroub IS-P5x18	2		
2	9074 477 4132	Válcový šroub IS-P5x18	7		
3	9022 341 1270	Válcový šroub IS-M6x14	1		S nezávitovým ozubením
7	9074 478 4435	Válcový šroub IS-P6x19	1		

# Utahovací momenty



# Utahovací momenty

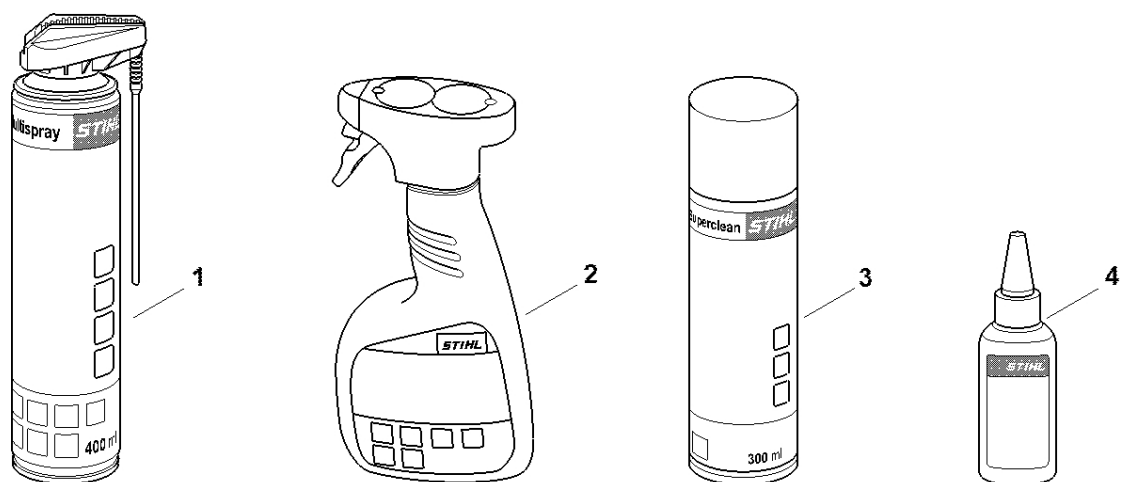
#	Číslo dílu	Popis	Množství	Obsahuje jeden nebo více článků	Poznámky
1	9104 003 8733	Šroub Parker P4x16	8		
2	9075 478 4085	Válcový šroub IS-D5x18	3		
3	9074 478 4435	Válcový šroub IS-P6x19	2		
4	4857 664 2400	Šroub s přírubou M8	1		Závitový blokovací prostředek, vysoká odolnost
5	1143 664 2402	Šroub s přírubou M5	1		Potaženo mikrokapslemi blokovacího činidla, s nezávitovým ozubením
6	9022 341 0650	Válcový šroub IS-M4x10	1		Potaženo mikrokapslemi s látkou zabraňující uvolnění závitů, s nevolitelným ozubením
7	9075 478 4119	Válcový šroub IS-D5x16	1		



0000-GET-0161-A0

## Různé maziva a tuk

#	Číslo dílu	Popis	Množství	Obsahuje jeden nebo více článků	Poznámky
1	0781 120 1021	Mazivo pro reduktory Mulltilub 40 g Tuba	1		
1	0781 120 1109	Multifunkční mazivo 80 g	1		
1	0781 120 1110	Multifunkční mazivo 225 g	1		
2	0781 957 9000	Antifrikční prostředek OH 723	1		



0000-GET-0171-A0

#	Číslo dílu	Popis	Množství	Obsahuje jeden nebo více článků	Poznámky
1	0730 411 7002	Multispray 50 ml	1		
1	0730 411 7000	Multispray	1		
2	0000 881 9400	VarioClean 500 ml	1		
2	0000 881 9409	Speciální čisticí prostředek 5 l	1		
3	0782 420 1001	SuperClean 50 ml	1		
3	0782 420 1002	SuperClean 300 ml	1		
4	0782 516 8500	Multioil Bio 50 ml	1		