

# HT 75

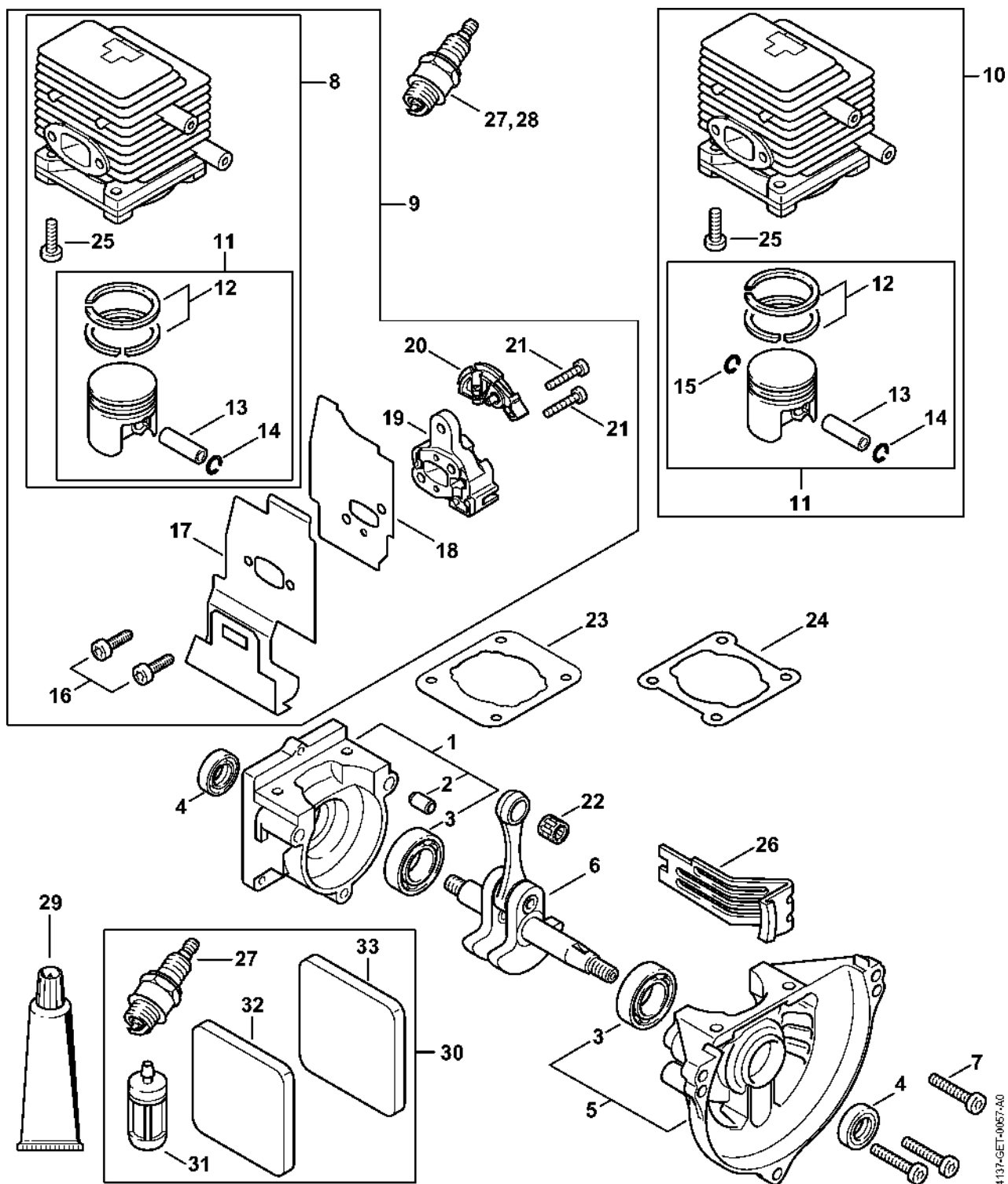
**Seznam dílů**  
**30.01.2023**  
**Francie,**  
**francouzština**

## Obsah

Kryt, válec.....	3	Číslo stroje.....	75
Startovací zařízení, Tlumič výfuku.....	6	Různé maziva a tuky.....	77
Zapalovací zařízení, spojka.....	9	Péče o pleť.....	79
Vzduchový filtr, palivová nádrž.....	12	Spojky.....	81
Karburátor 4137/36.....	15	Svěrka.....	83
Karburátor 4137/28.....	18	Dřevěná montážní podložka.....	85
Karburátor 4137/22.....	21	Montážní šroub.....	87
Karburátor C1Q-S157, C1Q-S69 (41.2017)		Montážní šroub.....	89
(45.2009).....	24	Montážní pouzdro.....	91
Karburátor C1Q-S63 (15.2003).....	27	Závitový šroub.....	93
Karburátor C1Q-S56 # 1 48 792 225 (16.2001).....	30	Vodicí díl.....	95
Karburátor C1Q-S45 # 1 48 792 225 (16.2001).....	33	Těsnicí deska.....	97
Karburátor C1Q-S28, C1Q-S41 # 1 42 812 153		Šroubovák T27x125.....	99
(21.1999).....	36	Kleště A10-hladké.....	101
Rukojeť.....	40	Hadice 135 mm.....	103
Rukojeť (24.2002).....	42	Příruba.....	105
Redukce, kompletní trubka HT 75.....	44	Montážní objímka.....	107
Kompletní trubka HT 75.....	49	Zásuvná objímka.....	109
Kompletní trubka HT 75 (42.2007).....	52	Nastavovací kalibr.....	111
Redukční ventil HT 75.....	55	Nastavovací kalibr.....	113
Reduktor HT 70 (38.2016).....	58	Upevňovací šroub.....	115
Olejová nádrž, kryt ozubeného kola HT 70		Vytahovač.....	117
(38.2016).....	60	Montážní nástroj 8.....	119
Reduktor HT 75 (38.2002), (22.2011).....	62	Montážní hák.....	121
Olejová nádrž, kryt ozubeného kola (38.2002).....	65	Otáčecí šroub M8.....	123
Úhlové ozubené kolo.....	67	Nástavec 13.....	125
Sada pro přestavbu Skříň reduktoru (22.2011).....	69	Montážní háček.....	127
Nástroje, dvojitá ramena.....	71	Kontrolní přístroj ZAT 3 pro zapalovací zařízení	
Nosný systém RTS.....	73	zapalovacího zařízení.....	129

Montážní nástroj.....	131
Kontrolní přístroj ZAT 4 pro zapalovací zařízení zapalovacího zařízení.....	133
Nástavec.....	135
Vytahovač.....	137
Omezovací lišta .....	139
Momentový klíč s optickým/akustickým ukazatelem akustickým.....	141
Momentový klíč.....	143
Momentový klíč s optickým/ akustickým.....	145
Momentový klíč.....	147
Svorka (s profily č. 3.1 + 4).....	149
Nástavec.....	151
Pouzdro .....	153
Montážní stojan.....	155
Upevňovací deska.....	157
Upevňovací deska.....	159
Montážní nástroj.....	161
Vytahovač.....	163
Stahovací zařízení .....	165
Spojka .....	167
Sada kontrolních nástrojů .....	169
Čerpadlo .....	171
Šroubovák T27x150.....	173
Šroubovák T20 .....	175

# Kryt, válec



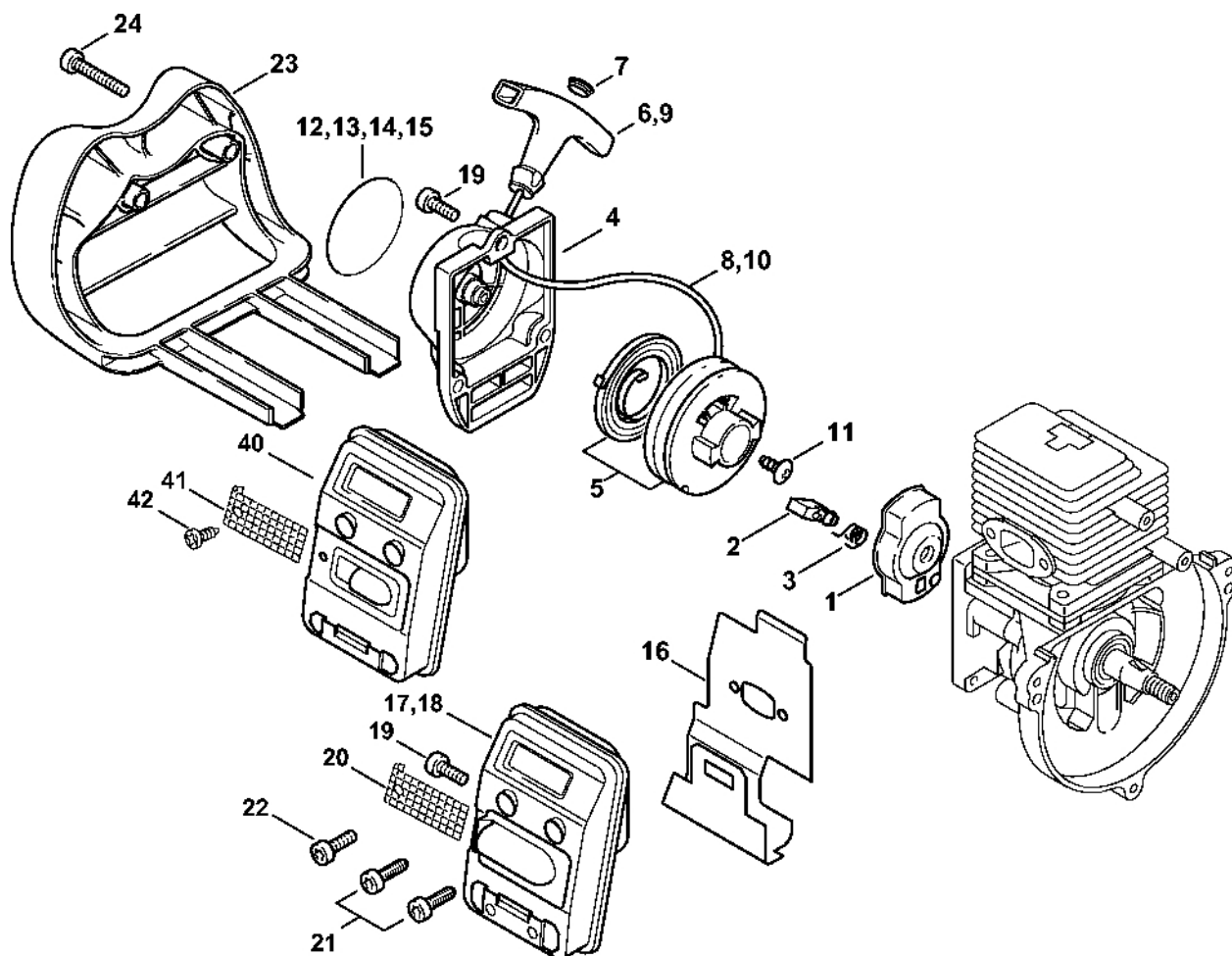
4137-GET-0057-A0

# Kryt, válec

#	Číslo dílu	Popis	Množství	Obsahuje jeden nebo více článků	Poznámky
1	4137 020 2800	Polovina krytu klikového hřídele, strana startéru	1	2, 3	
2	0000 988 8600	Pouzdro	2		
3	9503 003 0242	Kuličkové ložisko s drážkou 6201	2		
4	9640 003 1195	Těsnící kroužek 12x22x5	2		
5	4137 020 2601	Polovina krytu klikového hřídele na straně ventilátoru	1	3	
6	4137 030 0401	Kliková hřídel	1		
7	9022 371 1050	Válcový šroub IS-M5x25	3		
9	4137 007 1042	Sada válcových dílů s pístem Ø 34 mm	1	8, 11 - 14, 16 - 21, 25	
10	4137 020 1201	Válec s pístem Ø 34 mm	1	11 - 14, 25	
11	4137 030 2010	Píst Ø 34 mm	1	12 - 14	
12	4137 034 3000	Segment pístu Ø 34x1,5 mm	2		
13	4137 034 1500	Osa pístu 8x5x22	1		
14	9463 650 0805	Zajišťovací prstenec 8x0,7	1		
15	9463 650 0805	Zarážka 8x0,7	1		
16	9075 478 4085	Válcový šroub IS-D5x18	2		
17	4137 149 0600	Těsnění tlumiče	1		
18	4137 129 0905	Těsnění	1		
19	4137 121 1603	Mezipříruba	1		
20	4137 182 7600	Upínací díl	1		
21	9075 478 4159	Válcový šroub IS-D5x24	2		
22	9512 003 1830	Jehličková klec 8x11x10	1		
23	4140 029 2300	Těsnění válce	1		
24	4137 029 2300	Těsnění válce	1		
25	9075 478 4159	Válcový šroub IS-D5x24	4		
26	4137 084 2200	Ochranný díl	1		
27	0000 400 7000	Svíčka NGK BPMR7A	1		

#	Číslo dílu	Popis	Množství	Obsahuje jeden nebo více článků	Poznámky
<b>28</b>	1110 400 7005	Svíčka Bosch WSR 6 F	1		
<b>29</b>	0783 830 2000	Trubka s těsnicí pastou HT červená	1		
<b>31</b>	0000 350 3502	Sací síto	1		
<b>32</b>	4137 124 2800	Filtr	1		
<b>33</b>	4137 124 1500	Předfiltr	1		

# Odpalovací zařízení, tlumič



4138-GET-0006-40

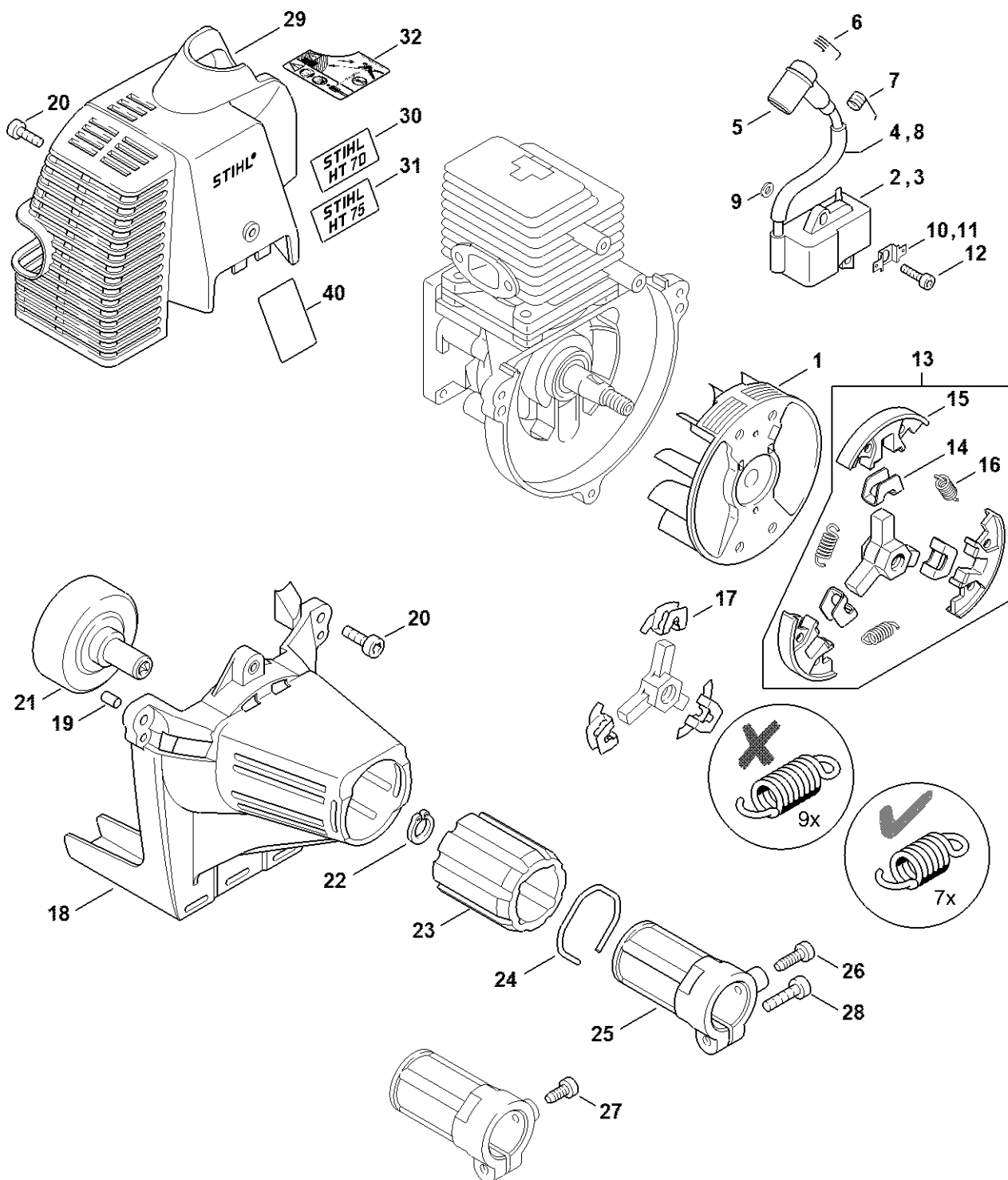
# Odpalovací zařízení, tlumič

#	Číslo dílu	Popis	Množství	Obsahuje jeden nebo více článků	Poznámky
1	4133 190 2002	Trenér	1	2, 3	
2	4133 195 7201	Cliquet	1		
3	0000 998 0612	Ohnutá pružina	1		
	4137 190 4000	Odpalovací zařízení	1	4 - 8, 11	
4	4137 190 0400	Kryt odpalovacího zařízení	1		
5	4137 190 1100	Kladka lana s vratnou pružinou	1		
6	0000 190 3403	Rukojeť ElastoStart Ø 2,7 mm	1	7, 8	
7	0000 195 7000	Krytka	1		
8	4137 195 8200	Spouštěcí kabel Ø 2,7x910 mm	1		
	0000 930 2281	Spouštěcí kabel Ø 2,7 mm x 30,8 m	1		
9	0000 190 3400	Rukojeť ElastoStart Ø 3 mm	1	7, 10	
10	0000 195 8200	Startovací kabel Ø 3x800 mm	1		
	0000 930 2208	Spouštěcí lano Ø 3 mm x 30,5 m	1		
	0000 930 2211	Spouštěcí lano Ø 3 mm x 60,8 m	1		
11	9104 003 0960	Šroub Parker P5,5x12	1		
14	4138 967 1503	Identifikační štítek HT 75	1		
15	0000 967 2129	Emblém MADE IN USA	1		
16	4137 149 0600	Těsnění tlumiče výfuku	1		
17	4137 140 0602	Tlumič výfuku	1	16, 20	
18	4137 140 0603	Tlumič	1	16	BR
19	9022 341 0980	Válcový šroub IS-M5x16	4		
20	4137 141 9000	Mřížka	1		
22	9022 341 0980	Válcový šroub IS-M5x16	2		
23	4138 007 1009	Sada ochranných krytů	1	24	
24	9022 341 1070	Válcový šroub IS-M5x30	2		
40	4137 140 0600	Tlumič Do sériového čísla: 238993299	1	41, 42	

# Odpalovací zařízení, tlumič

#	Číslo dílu	Popis	Množství	Obsahuje jeden nebo více článků	Poznámky
41	4137 141 9000	Mřížka Do sériového čísla: 238993299	1		
42	9099 021 0810	Šroub Parker 4,2x9,5 Do sériového čísla: 238993299	1		

# Zapalovací zařízení, spojka



4136-GET-0007-43

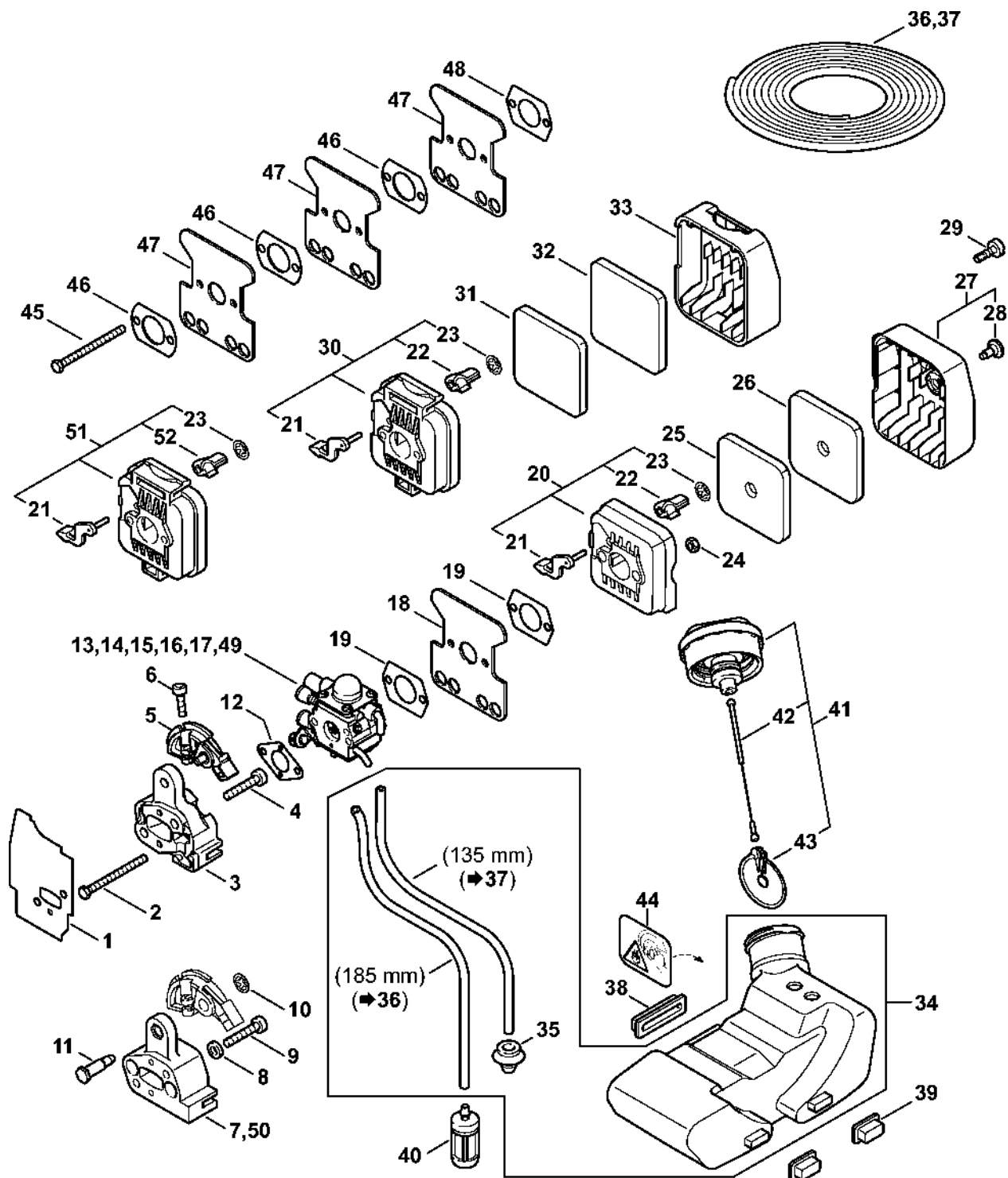
# Zapalovací zařízení, spojka

#	Číslo dílu	Popis	Množství	Obsahuje jeden nebo více článků	Poznámky
1	4137 400 1200	Rotor	1		
2	4137 400 1304	Zapalovací modul	1	4 - 6	
3	4137 400 1350	Zapalovací modul	1	5, 7, 8	
4	4137 442 0401	Hadice	1		
5	1106 405 1000	Kontakt zapalovacího kabelu	1		
6	0000 998 0603	Ohnutá pružina	1		
7	0000 998 0606	Ohnutá pružina	1		
8	4137 442 0400	Izolující plášť	1		
9	4137 404 9300	Podložka Do sériového čísla: 149126216	2		
10	4137 405 1600	Zásuvný konektor	1		
12	9022 371 0710	Válcový šroub IS-M4x20	2		
13	4137 160 2004	Spojka	1	14 - 16	
14	1127 162 3000	Upevňovací díl	3		
15	4137 162 0800	Závaží	3		
16	0000 997 5515	Napínací pružina	3		
17	1121 162 3000	Upevňovací díl Do sériového čísla: 162847301	3		
18	4137 080 1800	Kryt ventilátoru	1	19	
19	9991 003 5087	Pouzdro 7,5x6,8	3		
20	9022 341 0980	Válcový šroub IS-M5x16	5		
21	4137 160 2900	Spojková skříň	1		
22	9455 621 1130	Pojistný kroužek 12x1	1		
23	4137 791 9300	Gumový díl	1		
24	9457 621 4481	Pojistný kroužek	1		
25	4137 790 7202	Pouzdro	1	26	
26	9075 478 4115	Válcový šroub IS-D5x16	1		

# Zapalovací zařízení, spojka

#	Číslo dílu	Popis	Množství	Obsahuje jeden nebo více článků	Poznámky
<b>27</b>	9075 478 4095	Válcový šroub IS-D5x12	1		
<b>28</b>	9022 371 1020	Válcový šroub IS-M5x20	1		
<b>29</b>	4137 080 1604	Kryt	1		
<b>31</b>	4138 967 1500	Identifikační štítek HT 75	1		
<b>32</b>	4138 967 3700	Výstražný piktogram HT, PC	1		
<b>40</b>	4137 084 8300	Tepelně izolační fólie Do sériového čísla: 238993299	1		

# Vzduchový filtr, palivová nádrž



4137-GET-0052-A1

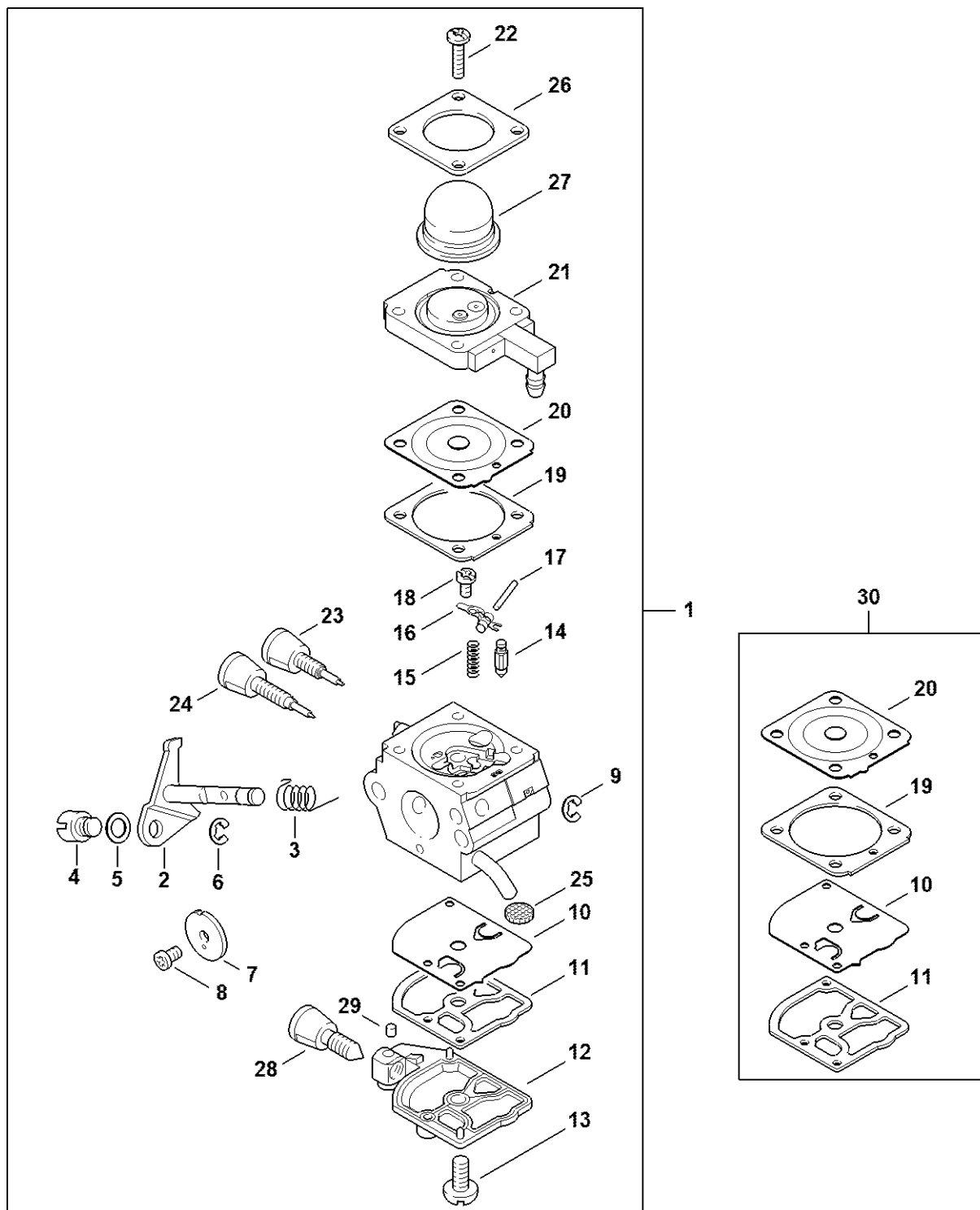
# Vzduchový filtr, palivová nádrž

#	Číslo dílu	Popis	Množství	Obsahuje jeden nebo více článků	Poznámky
1	4137 129 0905	Těsnění	1		
2	9007 319 1130	Šestihranná šroub M5x62	2		
3	4137 121 1603	Meziupínací příruba	1		
4	9075 478 4159	Válcový šroub IS-D5x24	2		
5	4137 182 7600	Upínací díl	1		
6	9022 313 0680	Válcový šroub IS M4x16	1		
7	4137 121 1601	Mezipříruba	1		
8	9291 021 0121	Podložka 5,3	2		
9	9022 371 1050	Válcový šroub IS-M5x25	2		
10	4137 123 8900	Šroub	1		
11	9417 003 7512	Spojovací matice 4,0x9,6x1,8	1		
12	4137 129 0900	Těsnění	1		
13	4137 120 0636	Karburátor 4137/36	1		
15	4137 120 0606	Karburátor C1Q-S63A	1		
16	4137 120 0604	Karburátor C1Q-S56B Do sériového čísla: 148792225	1		
17	4137 120 0603	Karburátor C1Q-S45 Do sériového čísla: 148792225	1		
18	4227 122 1805	Tepelně izolační plech	1		
19	4114 149 1205	Těsnění	2		
20	4137 140 2802	Kryt filtru	1	21 - 23	
21	4137 141 3700	Páka	1		
22	4137 141 3801	Startovací klapka	1		
23	9417 003 7512	Spojovací matice 4,0x9,6x1,8	1		
24	9210 261 0700	Šestihranná matice M5	2		
25	4137 124 2801	Filtr	1		
26	4137 124 1501	Předfiltr	1		

# Vzduchový filtr, palivová nádrž

#	Číslo dílu	Popis	Množství	Obsahuje jeden nebo více článků	Poznámky
27	4137 140 1001	Víko filtru	1	28	
28	0000 951 1114	Šroub M5x12	1		
29	9022 319 0981	Válcový šroub IS-M5x17	1		
30	4137 140 2801	Filtrační skříň	1	21 - 23	
31	4137 124 2800	Filtr	1		
32	4137 124 1500	Předfiltr	1		
33	4137 141 0500	Kryt filtru	1		
34	4137 350 0410	Palivová nádrž	1	37	
35	0000 989 0516	Pouzdro	2		
36	0000 930 2803	Hadice 3,1 x 5,7 mm x 1 m, R3	1		
37	0000 930 2803	Hadice 3,1 x 5,7 mm x 1 m, R3	1		
38	4137 352 8100	Vložka	1		
39	4137 352 8105	Vložka	2		
40	0000 350 3502	Sací síto	1		
41	4128 350 0505	Zátka nádrže	1	42, 43	
42	0000 350 0900	Lano	1		
43	0000 353 0800	Bezpečnostní prvek	1		
44	0000 967 3693	Výstražný piktogram Uzávěr nádrže	1		USA
49	4137 120 0600	Karburátor C1Q-S28G Do sériového čísla: 142812153	1		
50	4137 121 1600	Prostřední příruba Do sériového čísla: 142812153	1		
51	4137 140 2800	Filtrační skříň Do sériového čísla: 142812153	1	21, 23, 52	
52	4137 141 3800	Startovací klapka Do sériového čísla: 142812153	1		
54	0000 400 7000	Svíčka NGK BPMR7A	1		

# Karburátor 4137/36



4137-GET-0055-A0

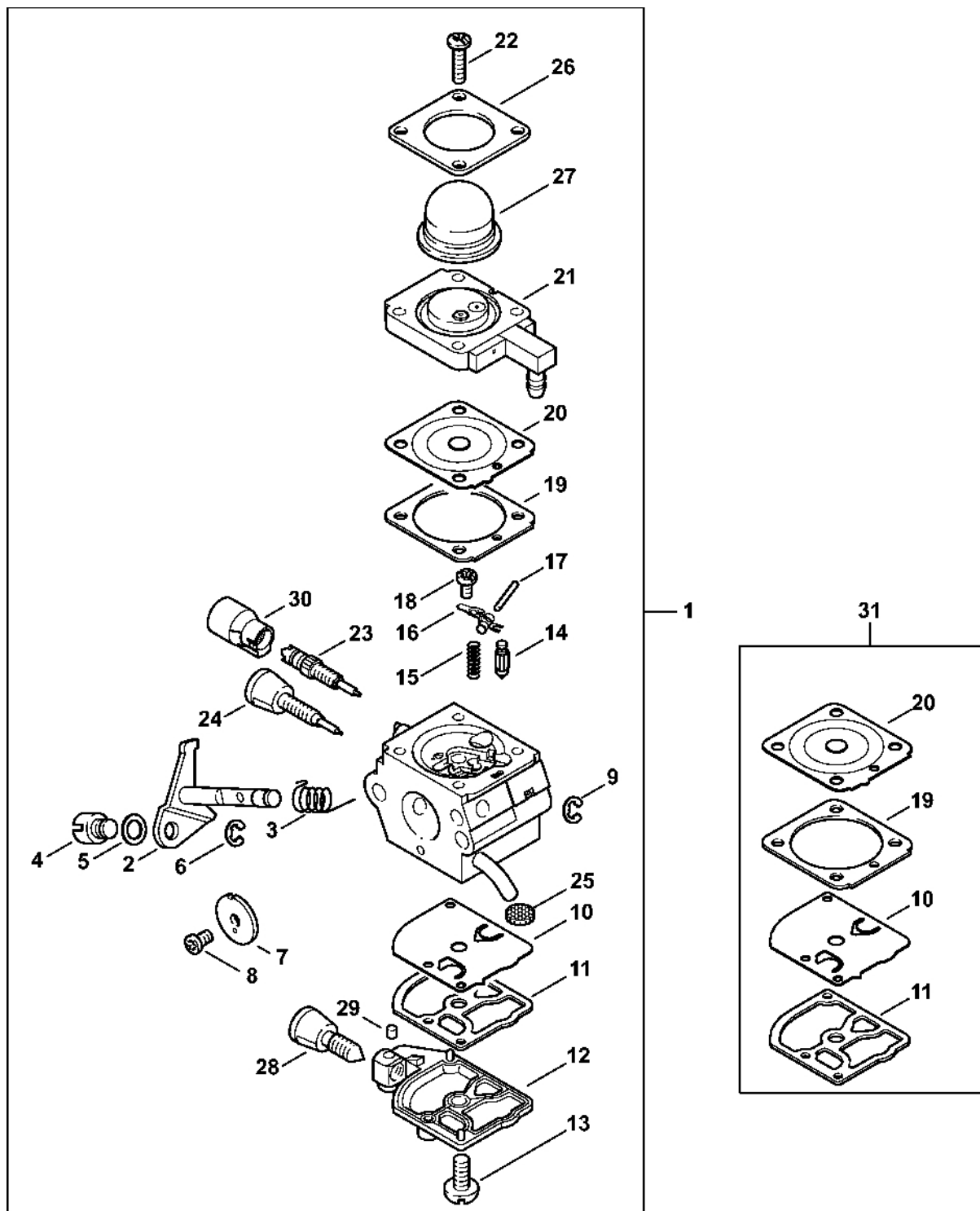
# Karburátor 4137/36

#	Číslo dílu	Popis	Množství	Obsahuje jeden nebo více článků	Poznámky
1	4137 120 0636	Karburátor 4137/36	1	2 - 29	
2	4137 120 7102	Osa škrticí klapky s pákou	1		
3	4137 122 3000	Pružina	1		
4	4128 121 8900	Šroub	1		
5	4137 121 8600	Podložka	1		
6	1120 122 9000	Pojistný kroužek	1		
7	4229 121 3303	Křídlová matice	1		
8	1125 122 7403	Šrouby s kulatou hlavou	1		
9	1125 122 9001	Pojistný kroužek	1		
10	1129 121 4800	Membrána čerpadla	1		
11	1123 129 0905	Těsnění čerpadla	1		
12	4134 121 0802	Kryt	1		
13	1120 122 7800	Šrouby s polokruhovou hlavou	1		
14	Z000 018 Z000	Vstupní trn	1		
15	4128 122 3000	Pružina	1		
16	4229 121 5000	Páka pro nastavení přívodu	1		
17	1120 121 9200	Osa	1		
18	0000 122 7101	Šroub	1		
19	4241 129 0901	Nastavovací těsnění	1		
20	4241 121 4702	Regulační membrána	1		
21	4137 120 2201	Příruba	1		
22	4226 122 7100	Šroub	4		
23	Z010 030 A013	Šroub H pro vysoké otáčky	1		
24	4229 122 6800	Šroub L pro bohatost při volnoběhu	1		
25	1123 121 7800	Síto	1		
26	4140 121 0800	Víko	1		

# Karburátor 4137/36

#	Číslo dílu	Popis	Množství	Obsahuje jeden nebo více článků	Poznámky
<b>27</b>	4226 121 2700	Krytka	1		
<b>28</b>	4140 122 6200	Šroub pro nastavení volnoběžných otáček	1		
<b>29</b>	1125 122 4200	Upínací díl	1		
<b>30</b>	4229 007 1060	Sada dílů karburátoru	1	10, 11, 19, 20	

# Karburátor 4137/28



4137-GET-0045-A0

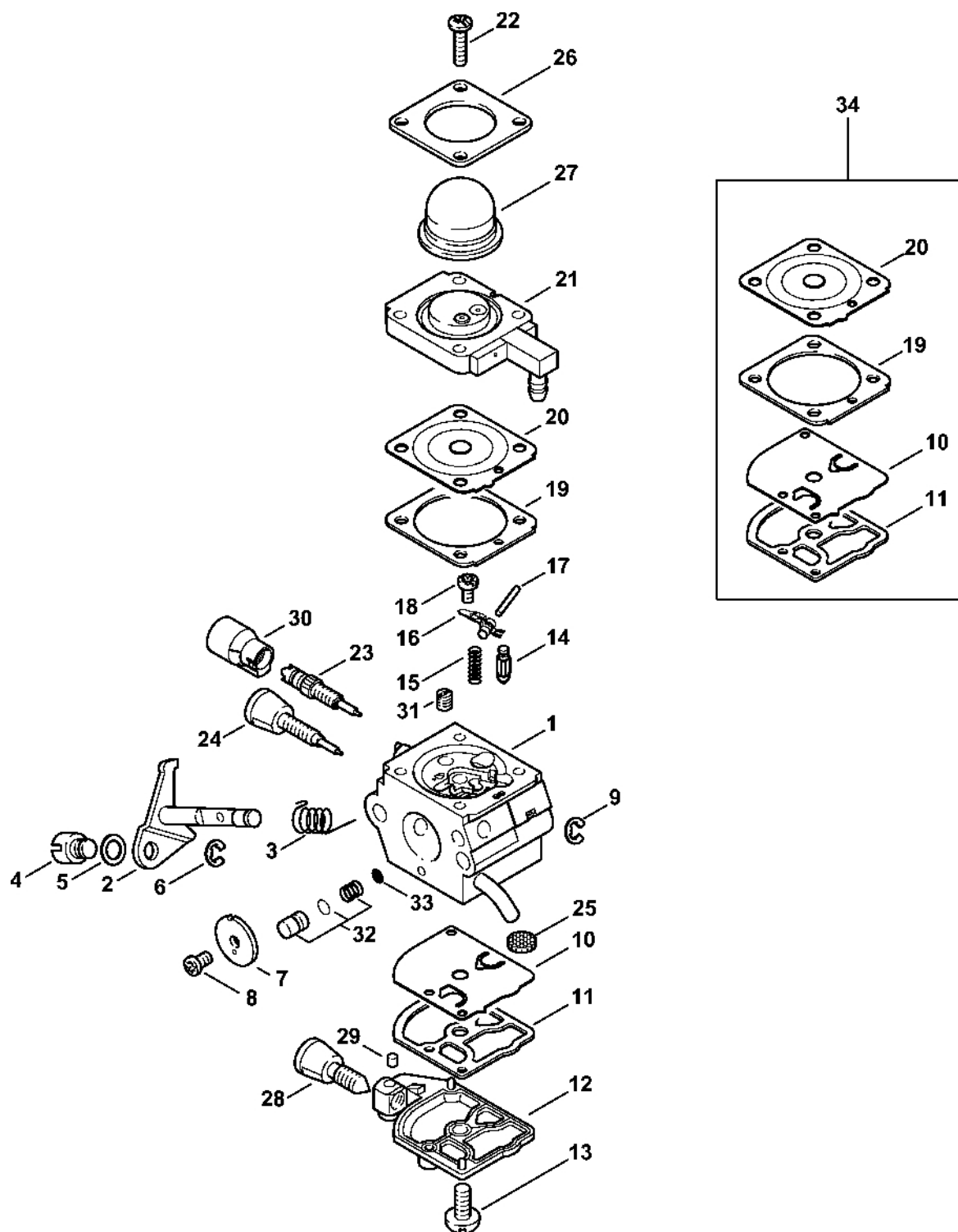
# Karburátor 4137/28

#	Číslo dílu	Popis	Množství	Obsahuje jeden nebo více článků	Poznámky
1	4137 120 0628	Karburátor 4137/28	1	2 - 30	
2	4137 120 7102	Osa škrticí klapky s pákou	1		
3	4137 122 3000	Pružina	1		
4	4128 121 8900	Šroub	1		
5	4137 121 8600	Podložka	1		
6	1120 122 9000	Pojistný kroužek	1		
7	4229 121 3303	Křídlová matice	1		
8	1125 122 7403	Šrouby s kulatou hlavou	1		
9	1125 122 9001	Pojistný kroužek	1		
10	1129 121 4800	Membrána čerpadla	1		
11	1123 129 0905	Těsnění čerpadla	1		
12	4134 121 0802	Kryt	1		
13	1120 122 7800	Šroub s polokruhovou hlavou	1		
14	Z000 018 Z000	Vstupní trn	1		
15	4128 122 3000	Ressort	1		
16	4229 121 5000	Páka pro nastavení přívodu	1		
17	1120 121 9200	Osa	1		
18	0000 122 7101	Šroub	1		
19	4241 129 0901	Nastavovací těsnění	1		
20	4241 121 4702	Regulační membrána	1		
21	4137 120 2201	Příruba	1		
22	4226 122 7100	Šroub	4		
23	4229 122 6701	Šroub H pro vysoké otáčky	1		
24	4229 122 6800	Šroub L pro bohatou směs při volnoběhu	1		
25	1120 121 7800	Síto	1		
26	4140 121 0800	Víko	1		

# Karburátor 4137/28

#	Číslo dílu	Popis	Množství	Obsahuje jeden nebo více položek	Poznámky
<b>27</b>	4226 121 2700	Krytka	1		
<b>28</b>	4140 122 6200	Šroub pro nastavení volnoběžných otáček	1		
<b>29</b>	1125 122 4200	Upínací díl	1		
<b>30</b>	4229 121 2701	Krytka	1		
<b>31</b>	4229 007 1060	Sada dílů karburátoru	1	10, 11, 19, 20	

# Karburátor 4137/22



4137-GET-0027-A0

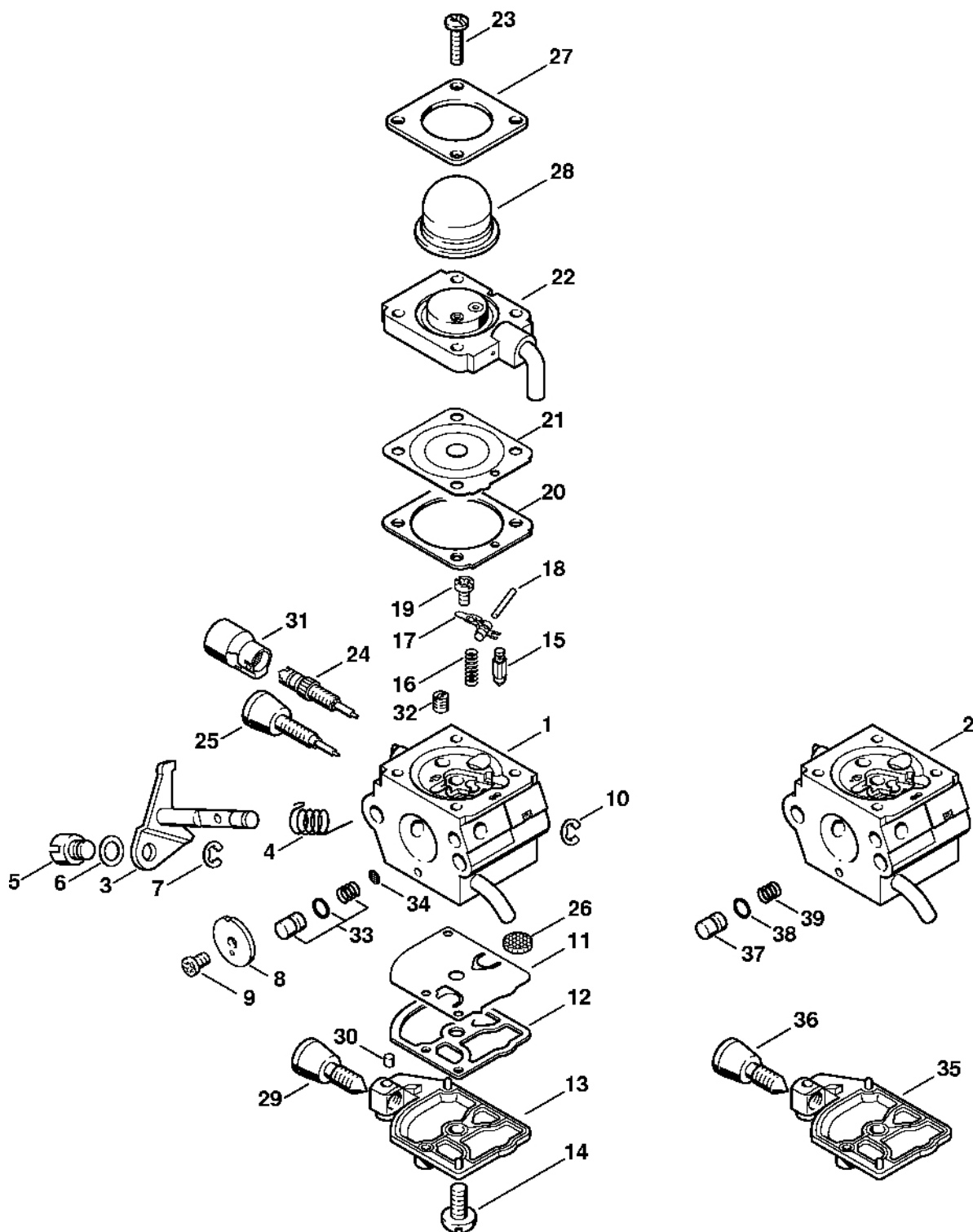
# Karburátor 4137/22

#	Číslo dílu	Popis	Množství	Obsahuje jeden nebo více článků	Poznámky
1	4137 120 0622	Karburátor 4137/22	1	2 - 33	
2	4137 120 7100	Osa škrticí klapky s pákou	1		
3	1123 122 3000	Ressort	1		
4	4128 121 8900	Šroub	1		
5	4137 121 8600	Podložka	1		
6	1120 122 9000	Pojistný kroužek	1		
7	4229 121 3303	Křídlo	1		
8	1125 122 7403	Šrouby s kulatou hlavou	1		
9	1125 122 9001	Pojistný kroužek	1		
10	1129 121 4800	Membrána čerpadla	1		
11	1123 129 0905	Těsnění čerpadla	1		
12	4134 121 0802	Kryt	1		
13	1120 122 7800	Šroub s polokruhovou hlavou	1		
14	4116 121 5100	Vstupní trn	1		
15	1120 122 3004	Pružina	1		
16	1125 121 5000	Páka pro nastavení přívodu	1		
17	1120 121 9200	Osa	1		
18	1120 122 6600	Šrouby s přírubou	1		
19	4229 129 0901	Nastavovací podložka	1		
20	4229 121 4700	Regulační membrána	1		
21	4314 120 2200	Příruba	1		
22	4226 122 7100	Šroub	4		
23	4229 122 6701	Šroub H pro vysoké otáčky	1		
24	4229 122 6800	Šroub L pro bohatou směs při volnoběhu	1		
25	1123 121 7800	Síto	1		
26	4140 121 0800	Víko	1		

# Karburátor 4137/22

#	Číslo dílu	Popis	Množství	Obsahuje jeden nebo více článků	Poznámky
<b>27</b>	4226 121 2700	Krytka	1		
<b>28</b>	4140 122 6200	Šroub pro nastavení volnoběžných otáček	1		
<b>29</b>	1125 122 4200	Upínací díl	1		
<b>30</b>	4229 121 2701	Krytka	1		
<b>31</b>	4229 121 5602	Pevná tryska 0,35	1		
<b>32</b>	4314 007 1053	Sada pístů čerpadla	1	33	
<b>33</b>	1120 121 7801	Síto	1		
<b>34</b>	4229 007 1060	Sada dílů karburátoru	1	10, 11, 19, 20	

# Karburátor C1Q-S157, C1Q-S69 (41.2017) (45.2009)



382ET091 SC

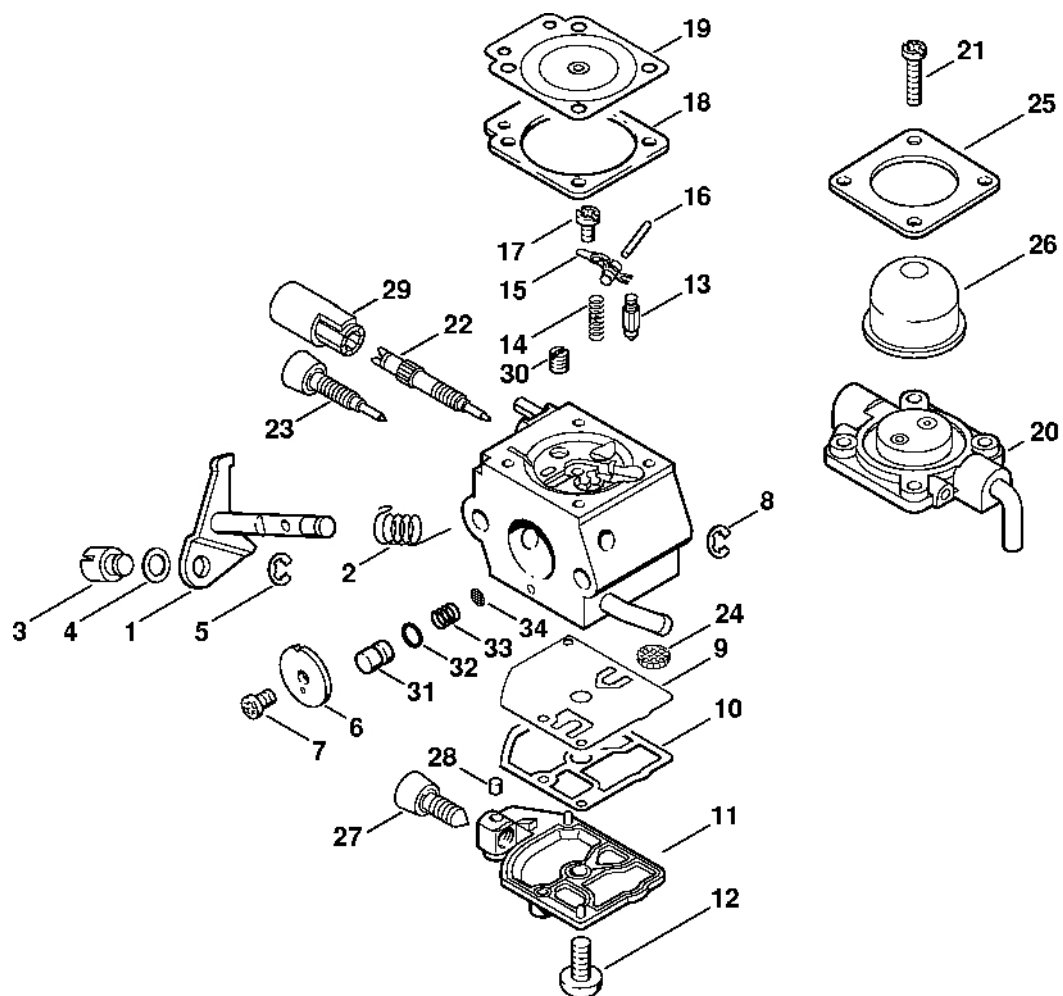
# Karburátor C1Q-S157, C1Q-S69 (41.2017) (45.2009)

#	Číslo dílu	Popis	Množství	Obsahuje jeden nebo více článků	Poznámky
1	4137 120 0614	Karburátor C1Q-S157C	1	3 - 34	
2	4137 120 0608	Karburátor C1Q-S69A	1	3 - 12, 14 - 28, 30 - 32, 34 - 39	
3	4137 120 7100	Osa škrticí klapky s pákou	1		
4	1123 122 3000	Pružina	1		
5	4128 121 8900	Šroub	1		
6	4137 121 8600	Podložka	1		
7	1120 122 9000	Pojistný kroužek	1		
8	4229 121 3303	Křídlo	1		
9	1125 122 7403	Šrouby s kulatou hlavou	1		
10	1125 122 9001	Pojistný kroužek	1		
11	1129 121 4800	Membrána čerpadla	1		
12	1123 129 0905	Těsnění čerpadla	1		
13	4134 121 0802	Kryt	1		
14	1120 122 7800	Šroub s polokruhovou hlavou	1		
15	Z000 018 Z000	Vstupní tm	1		
16	1120 122 3004	Pružina	1		
17	1125 121 5000	Páka pro nastavení přívodu	1		
18	1120 121 9200	Osa	1		
19	1120 122 6600	Šrouby s přírubou	1		
20	4229 129 0901	Nastavovací těsnění	1		
21	4229 121 4700	Regulační membrána	1		
22	4228 120 2200	Příruba	1		
23	4226 122 7100	Šroub	4		
24	4229 122 6701	Šroub H pro vysoké otáčky	1		
25	4229 122 6800	Šroub L pro bohatou směs při volnoběhu	1		
26	1123 121 7800	Síto	1		

# Karburátor C1Q-S157, C1Q-S69 (41.2017) (45.2009)

#	Číslo dílu	Popis	Množství	Obsahuje jeden nebo více článků	Poznámky
27	4140 121 0800	Víko	1		
28	4226 121 2700	Krytka	1		
29	4140 122 6200	Šroub pro nastavení volnoběžných otáček	1		
30	1125 122 4200	Upínací díl	1		
31	4229 121 2701	Krytka	1		
32	4229 121 5602	Pevná tryska 0,35	1		
33	4314 007 1053	Sada pístů čerpadla	1	34	
34	1120 121 7801	Síto	1		
35	1123 121 0800	Víko	1		
36	4180 122 6200	Šroub pro nastavení volnoběžných otáček	1		
37	4229 121 5800	Píst čerpadla	1		
38	4140 122 3600	Těsnicí kroužek	1		
39	4229 122 3001	Pružina	1		
	4140 007 1060	Sada dílů karburátoru	1	11, 12, 20 - 22	

# Karburátor C1Q-S63 (15.2003)



392ET046 GM

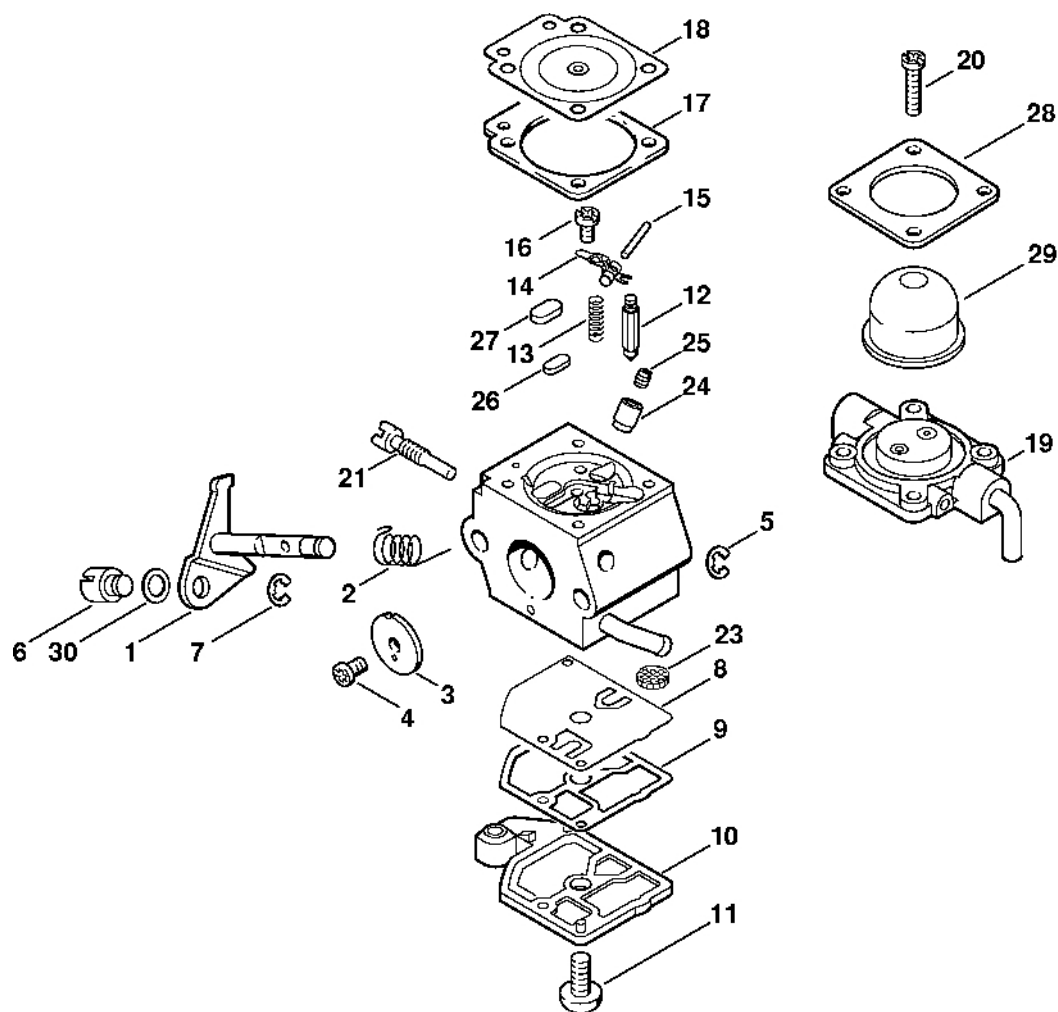
# Karburátor C1Q-S63 (15.2003)

#	Číslo dílu	Popis	Množství	Obsahuje jeden nebo více článků	Poznámky
	4137 120 0606	Karburátor C1Q-S63A	1	1 - 34	
<b>1</b>	4137 120 7100	Osa škrticí klapky s pákou	1		
<b>2</b>	1123 122 3000	Pružina	1		
<b>3</b>	4137 121 8900	Šroub	1		
<b>4</b>	4137 121 8600	Podložka	1		
<b>5</b>	1120 122 9000	Pojistný kroužek	1		
<b>6</b>	4229 121 3303	Křídlo	1		
<b>7</b>	1125 122 7403	Šrouby s kulatou hlavou	1		
<b>8</b>	1125 122 9001	Pojistný kroužek	1		
<b>9</b>	1129 121 4800	Membrána čerpadla	1		
<b>10</b>	1123 129 0905	Těsnění čerpadla	1		
<b>11</b>	1123 121 0800	Kryt	1		
<b>12</b>	1120 122 7800	Šrouby s polokruhovou hlavou	1		
<b>13</b>	Z000 018 Z000	Vstupní trn	1		
<b>14</b>	1120 122 3004	Pružina	1		
<b>15</b>	1125 121 5000	Páka pro nastavení přívodu	1		
<b>16</b>	1120 121 9200	Osa	1		
<b>17</b>	1120 122 6600	Šrouby s přírubou	1		
<b>18</b>	1129 129 0900	Nastavovací podložka	1		
<b>19</b>	4129 121 4700	Regulační membrána	1		
<b>20</b>	4140 120 2200	Příruba	1		
<b>21</b>	4226 122 7100	Šroub	4		
<b>22</b>	4229 122 6700	Šroub H pro vysoké otáčky	1		
<b>23</b>	4229 122 6800	Šroub L pro bohatost při volnoběhu	1		
<b>24</b>	1123 121 7800	Síto	1		
<b>25</b>	4140 121 0800	Víko	1		

# Karburátor C1Q-S63 (15.2003)

#	Číslo dílu	Popis	Množství	Obsahuje jeden nebo více článků	Poznámky
<b>26</b>	4226 121 2700	Krytka	1		
<b>27</b>	4229 122 6200	Šroub pro nastavení volnoběžných otáček	1		
<b>28</b>	1125 122 4200	Upínací díl	1		
<b>29</b>	4229 121 2700	Krytka	1		
<b>30</b>	4137 121 5603	Pevná tryska 0,34	1		
<b>31</b>	4229 121 5800	Píst čerpadla	1		
<b>32</b>	4140 122 3600	Těsnicí kroužek	1		
<b>33</b>	4229 122 3001	Pružina	1		
<b>34</b>	1120 121 7801	Síto	1		
	1129 007 1062	Sada dílů karburátoru	1	9, 10, 18, 19	

# Karburátor C1Q-S56 # 1 48 792 225 (16.2001)



392ET039 GM

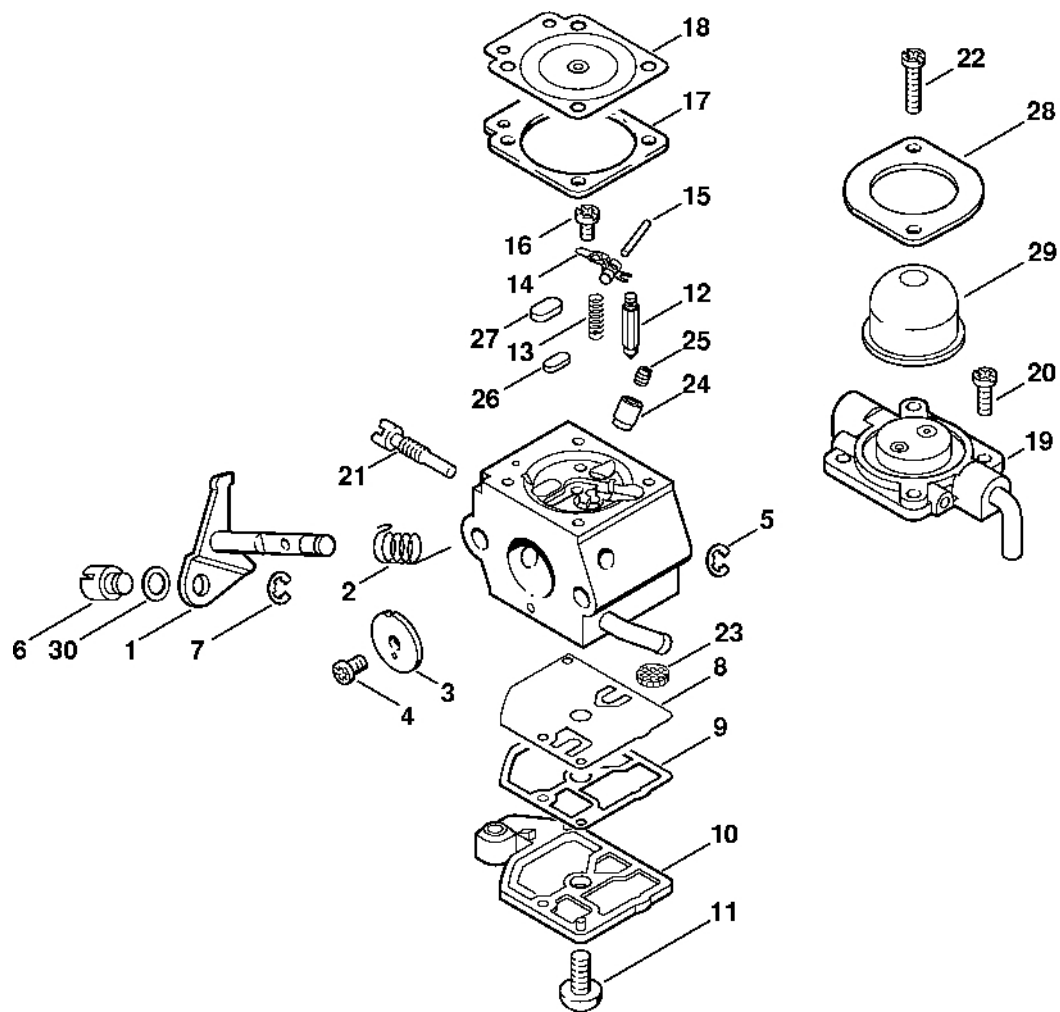
# Karburátor C1Q-S56 # 1 48 792 225 (16.2001)

#	Číslo dílu	Popis	Množství	Obsahuje jeden nebo více článků	Poznámky
	4137 120 0604	Karburátor C1Q-S56B Do sériového čísla: 148792225	1	1 - 30	
1	4226 120 7100	Osa škrticí klapky s pákou Do sériového čísla: 148792225	1		
2	1123 122 3000	Pružina Do sériového čísla: 148792225	1		
3	4137 121 3300	Papillon Do sériového čísla: 148792225	1		
4	1125 122 7403	Šrouby s kulatou hlavou Do sériového čísla: 148792225	1		
5	1125 122 9001	Pojistný kroužek Do sériového čísla: 148792225	1		
6	4137 121 8900	Šroub Do sériového čísla: 148792225	1		
7	1120 122 9000	Pojistný kroužek Do sériového čísla: 148792225	1		
8	1129 121 4800	Membrána čerpadla Do sériového čísla: 148792225	1		
9	1123 129 0905	Těsnění čerpadla Do sériového čísla: 148792225	1		
10	4128 121 0800	Kryt Do sériového čísla: 148792225	1		
11	1120 122 7800	Šroub s polokruhovou hlavou Do sériového čísla: 148792225	1		
12	Z000 018 Z000	Vstupní tryska Do sériového čísla: 148792225	1		
13	1123 122 3001	Pružina Do sériového čísla: 148792225	1		
14	1125 121 5000	Páka pro nastavení přívodu vzduchu Do sériového čísla: 148792225	1		
15	1120 121 9200	Osa Do sériového čísla: 148792225	1		

# Karburátor C1Q-S56 # 1 48 792 225 (16.2001)

#	Číslo dílu	Popis	Množství	Obsahuje jeden nebo více článků	Poznámky
16	1120 122 6600	Šrouby s přírubou Do sériového čísla: 148792225	1		
17	4129 129 0902	Nastavovací těsnění Do sériového čísla: 148792225	1		
18	4129 121 4700	Nastavovací membrána Do sériového čísla: 148792225	1		
19	4140 120 2250	Příruba Do sériového čísla: 148792225	1	17, 18, 20, 28	
20	4226 122 7100	Šroub Do sériového čísla: 148792225	4		
21	4137 122 6300	Šroub pro nastavení volnoběžných otáček Do sériového čísla: 148792225	1		
23	1123 121 7800	Síto Do sériového čísla: 148792225	1		
24	4137 122 5100	Výstupní ventil Do sériového čísla: 148792225	1		
25	4137 121 5601	Pevná tryska 0,42 Do sériového čísla: 148792225	1		
26	4119 121 0700	Uzavírací deska Do sériového čísla: 148792225	1		
27	4129 121 0700	Uzavírací deska Do sériového čísla: 148792225	1		
28		Víko Do sériového čísla: 148792225	1		
29	4226 121 2700	Kryt Do sériového čísla: 148792225	1		
30	4137 121 8600	Podložka Do sériového čísla: 148792225	1		
	4227 007 1060	Sada dílů karburátoru Do sériového čísla: 148792225	1	8, 9, 17, 18	

# Karburátor C1Q-S45 # 1 48 792 225 (16.2001)



392ET008 GM

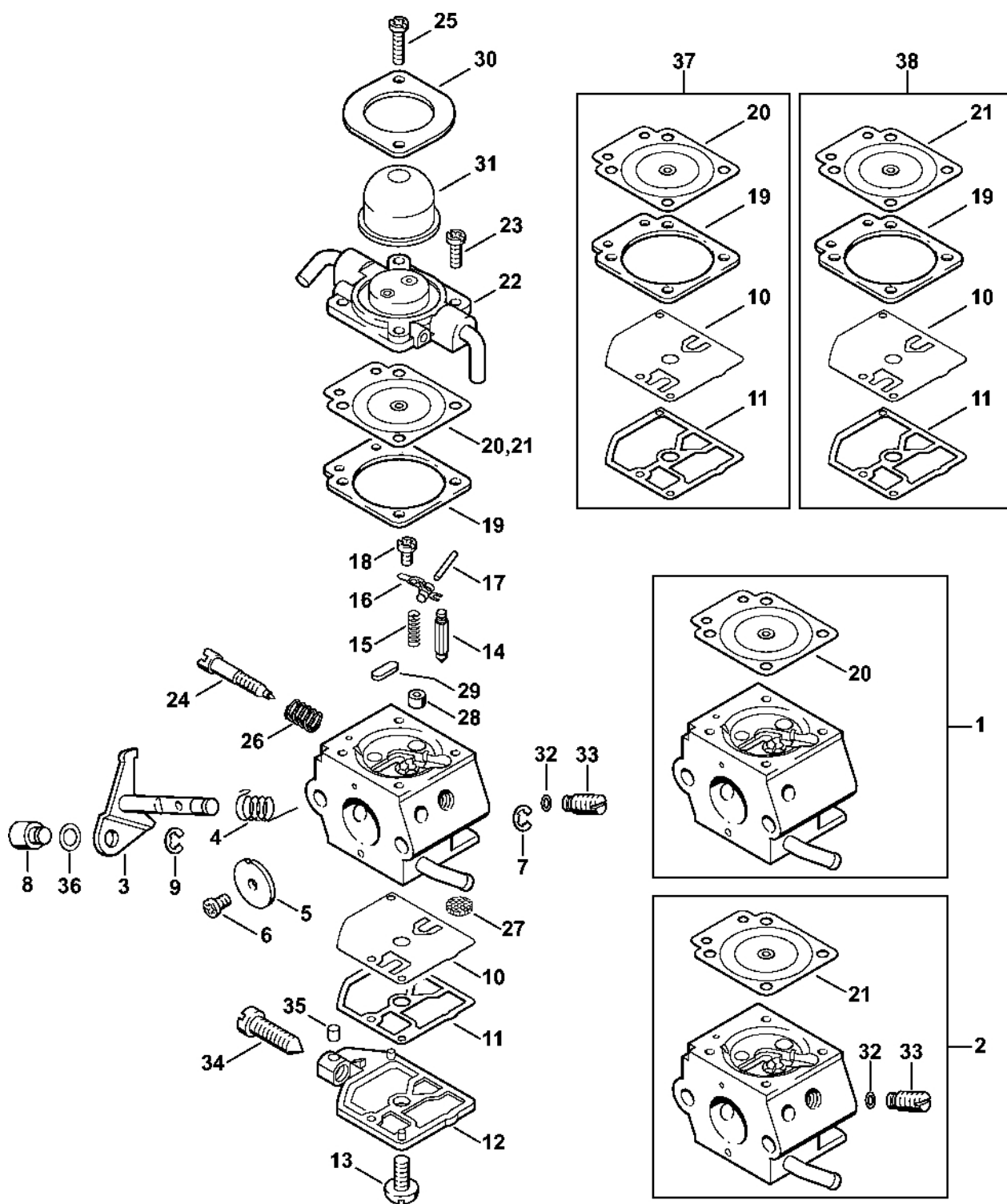
# Karburátor C1Q-S45 # 1 48 792 225 (16.2001)

#	Číslo dílu	Popis	Množství	Obsahuje jeden nebo více článků	Poznámky
	4137 120 0603	Karburátor C1Q-S45 Do sériového čísla: 148792225	1	1 - 30	
1	4226 120 7100	Osa škrticí klapky s pákou Do sériového čísla: 148792225	1		
2	1123 122 3000	Pružina Do sériového čísla: 148792225	1		
3	4137 121 3300	Motýlek Do sériového čísla: 148792225	1		
4	1125 122 7403	Šrouby s kulatou hlavou Do sériového čísla: 148792225	1		
5	1125 122 9001	Pojistný kroužek Do sériového čísla: 148792225	1		
6	4137 121 8900	Šroub Do sériového čísla: 148792225	1		
7	1120 122 9000	Pojistný kroužek Do sériového čísla: 148792225	1		
8	1129 121 4800	Membrána čerpadla Do sériového čísla: 148792225	1		
9	1123 129 0905	Těsnění čerpadla Do sériového čísla: 148792225	1		
10	4128 121 0800	Kryt Do sériového čísla: 148792225	1		
11	1120 122 7800	Šroub s frézovanou hlavou Do sériového čísla: 148792225	1		
12	Z000 018 Z000	Vstupní tryska Do sériového čísla: 148792225	1		
13	1123 122 3001	Pružina Do sériového čísla: 148792225	1		
14	1125 121 5000	Páka pro nastavení přívodu Do sériového čísla: 148792225	1		
15	1120 121 9200	Osa Do sériového čísla: 148792225	1		

# Karburátor C1Q-S45 # 1 48 792 225 (16.2001)

#	Číslo dílu	Popis	Množství	Obsahuje jeden nebo více článků	Poznámky
16	1120 122 6600	Šrouby s přírubou Do sériového čísla: 148792225	1		
17	4129 129 0902	Nastavovací těsnění Do sériového čísla: 148792225	1		
18	4129 121 4700	Regulační membrána Do sériového čísla: 148792225	1		
19	4226 120 2200	Příruba Do sériového čísla: 148792225	1		
20	4226 122 7100	Šroub Do sériového čísla: 148792225	2		
21	4137 122 6300	Šroub pro nastavení volnoběžných otáček Do sériového čísla: 148792225	1		
22	1128 122 7100	Šroub Do sériového čísla: 148792225	2		
23	1123 121 7800	Síto Do sériového čísla: 148792225	1		
24	4137 122 5100	Výstupní ventil Do sériového čísla: 148792225	1		
25	4137 121 5601	Pevná tryska 0,42 Do sériového čísla: 148792225	1		
26	4119 121 0700	Uzavírací deska Do sériového čísla: 148792225	1		
27	4129 121 0700	Uzavírací deska Do sériového čísla: 148792225	1		
28	4226 121 0800	Víko Do sériového čísla: 148792225	1		
29	4226 121 2700	Kryt Do sériového čísla: 148792225	1		
30	4137 121 8600	Podložka Do sériového čísla: 148792225	1		
	4227 007 1060	Sada dílů karburátoru Do sériového čísla: 148792225	1	8, 9, 17, 18	

# Karburátor C1Q-S28, C1Q-S41 # 1 42 812 153 (21.1999)



4137-GET-0061-A0

# Karburátor C1Q-S28, C1Q-S41 # 1 42 812 153 (21.1999)

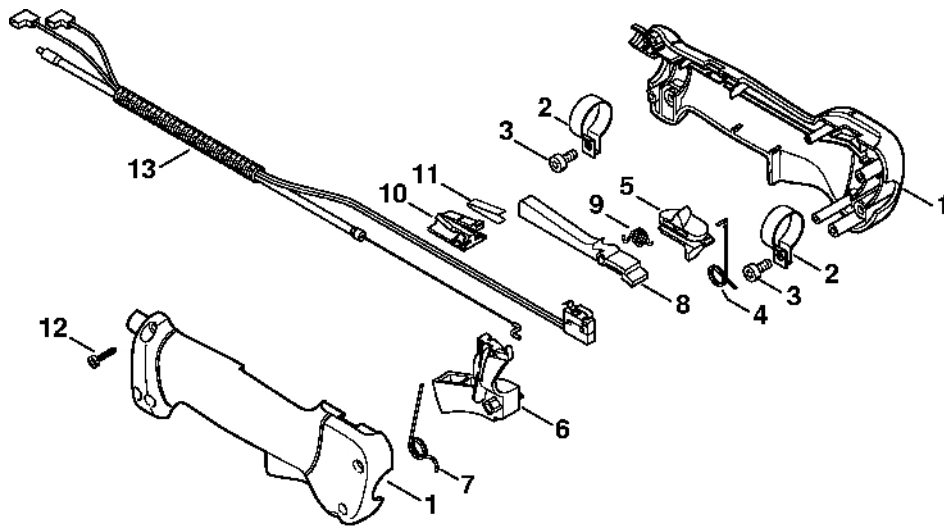
#	Číslo dílu	Popis	Množství	Obsahuje jeden nebo více článků	Poznámky
1	4137 120 0600	Karburátor C1Q-S28G Do sériového čísla: 142812153	1	3 - 20, 22 - 31, 34 - 36	
2	4137 120 0602	Karburátor C1Q-S41D Do sériového čísla: 142812153	1	3 - 19, 21 - 36	
3	4226 120 7100	Osa škrtkicí klapky s pákou Do sériového čísla: 142812153	1		
4	1123 122 3000	Pružina Do sériového čísla: 142812153	1		
5	4227 121 3300	Motýlek Do sériového čísla: 142812153	1		
6	1125 122 7403	Šrouby s kulatou hlavou Do sériového čísla: 142812153	1		
7	1125 122 9001	Pojistný kroužek Do sériového čísla: 142812153	1		
8	4128 121 8900	Šroub Do sériového čísla: 142812153	1		
9	1120 122 9000	Pojistný kroužek Do sériového čísla: 142812153	1		
10	1129 121 4800	Membrána čerpadla Do sériového čísla: 142812153	1		
11	1123 129 0905	Těsnění čerpadla Do sériového čísla: 142812153	1		
12	1123 121 0800	Kryt Do sériového čísla: 142812153	1		
13	1120 122 7800	Šroub s polokruhovou hlavou Do sériového čísla: 142812153	1		
14	Z000 018 Z000	Vstupní tryska Do sériového čísla: 142812153	1		
15	1123 122 3001	Pružina Do sériového čísla: 142812153	1		
16	1125 121 5000	Páka pro nastavení přívodu Do sériového čísla: 142812153	1		

# Karburátor C1Q-S28, C1Q-S41 # 1 42 812 153 (21.1999)

#	Číslo dílu	Popis	Množství	Obsahuje jeden nebo více článků	Poznámky
17	1120 121 9200	Osa Do sériového čísla: 142812153	1		
18	1120 122 6600	Šroub s přírubou Do sériového čísla: 142812153	1		
19	4129 129 0902	Nastavovací těsnění Do sériového čísla: 142812153	1		
20	0000 121 4700	Nastavovací membrána Do sériového čísla: 142812153	1		
21	4129 121 4700	Regulační membrána Do sériového čísla: 142812153	1		
22	4226 120 2200	Příruba Do sériového čísla: 142812153	1		
23	4226 122 7100	Šroub Do sériového čísla: 142812153	2		
24	4137 122 6800	Šroub L pro bohatost směsi při volnoběhu Do sériového čísla: 142812153	1		
25	1128 122 7100	Šroub Do sériového čísla: 142812153	2		
26	1120 122 3005	Pružina Do sériového čísla: 142812153	1		
27	1123 121 7800	Síto Do sériového čísla: 142812153	1		
28	4137 121 5401	Tryska s ventilem Do sériového čísla: 142812153	1		
29	4226 121 0700	Uzavírací deska Do sériového čísla: 142812153	1		
30	4226 121 0800	Víko Do sériového čísla: 142812153	1		
31	4226 121 2700	Krytka Do sériového čísla: 142812153	1		
32	4226 121 8600	Podložka Do sériového čísla: 142812153	1		

# Karburátor C1Q-S28, C1Q-S41 # 1 42 812 153 (21.1999)

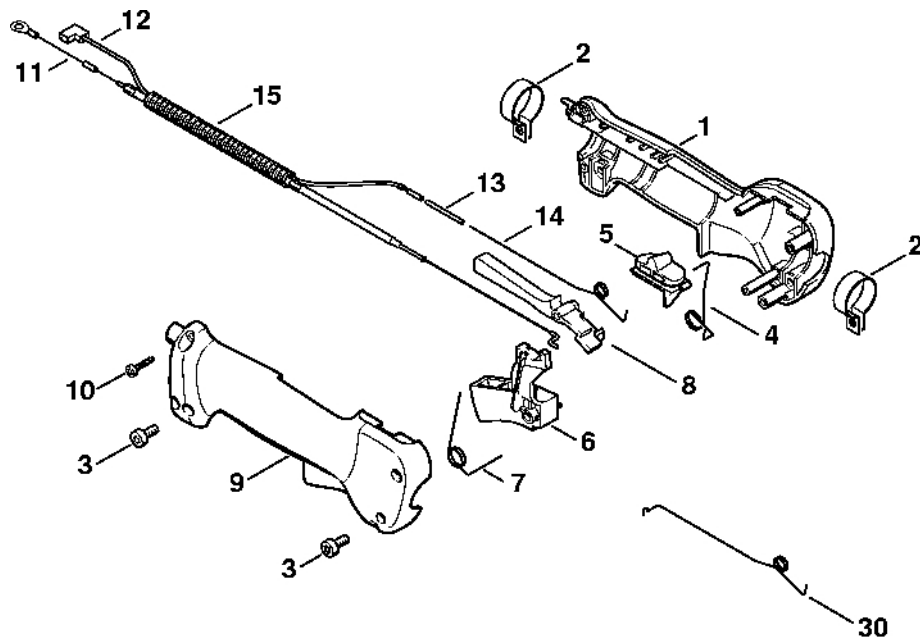
#	Číslo dílu	Popis	Množství	Obsahuje jeden nebo více článků	Poznámky
<b>33</b>	4137 120 8700	Regulační ventil Do sériového čísla: 142812153	1		
<b>34</b>	1123 122 6200	Šroub pro nastavení volnoběžných otáček Do sériového čísla: 142812153	1		
<b>35</b>	1125 122 4200	Upínací díl Do sériového čísla: 142812153	1		
<b>36</b>	4137 121 8600	Podložka Do sériového čísla: 142812153	1		
<b>37</b>	4137 007 1700	Sada dílů karburátoru Do sériového čísla: 142812153	1	10, 11, 19, 20	
<b>38</b>	4227 007 1060	Sada dílů karburátoru Do sériového čísla: 142812153	1	10, 11, 19, 21	



390ET030 SC

#	Číslo dílu	Popis	Množství	Obsahuje jeden nebo více článků	Poznámky
	4137 790 1307	Ovládací rukojeť	1	1 - 12	
<b>1</b>	4137 790 0300	Rukojeť	1		
<b>2</b>	4137 791 9400	Svěrka	2		
<b>3</b>	9022 341 0960	Válcový šroub IS-M5x12	2		
<b>4</b>	4137 182 4505	Ohnutá pružina	1		
<b>5</b>	4137 182 1701	Kombinovaný posuvník	1		
<b>6</b>	4137 182 1001	Páčka plynu	1		
<b>7</b>	4137 182 4504	Ohnutá pružina	1		
<b>8</b>	4137 182 0802	Zarážková páka	1		
<b>9</b>	4128 182 4501	Ohnutá pružina	1		
<b>10</b>	4128 793 3000	Posuvník	1		
<b>11</b>	4128 791 3100	Pružina	1		
<b>12</b>	9074 478 3025	Válcový šroub IS-P4x16	4		
<b>13</b>	4137 180 1107	Kabel pro ovládání plynu	1		

# Rukojet' (24.2002)



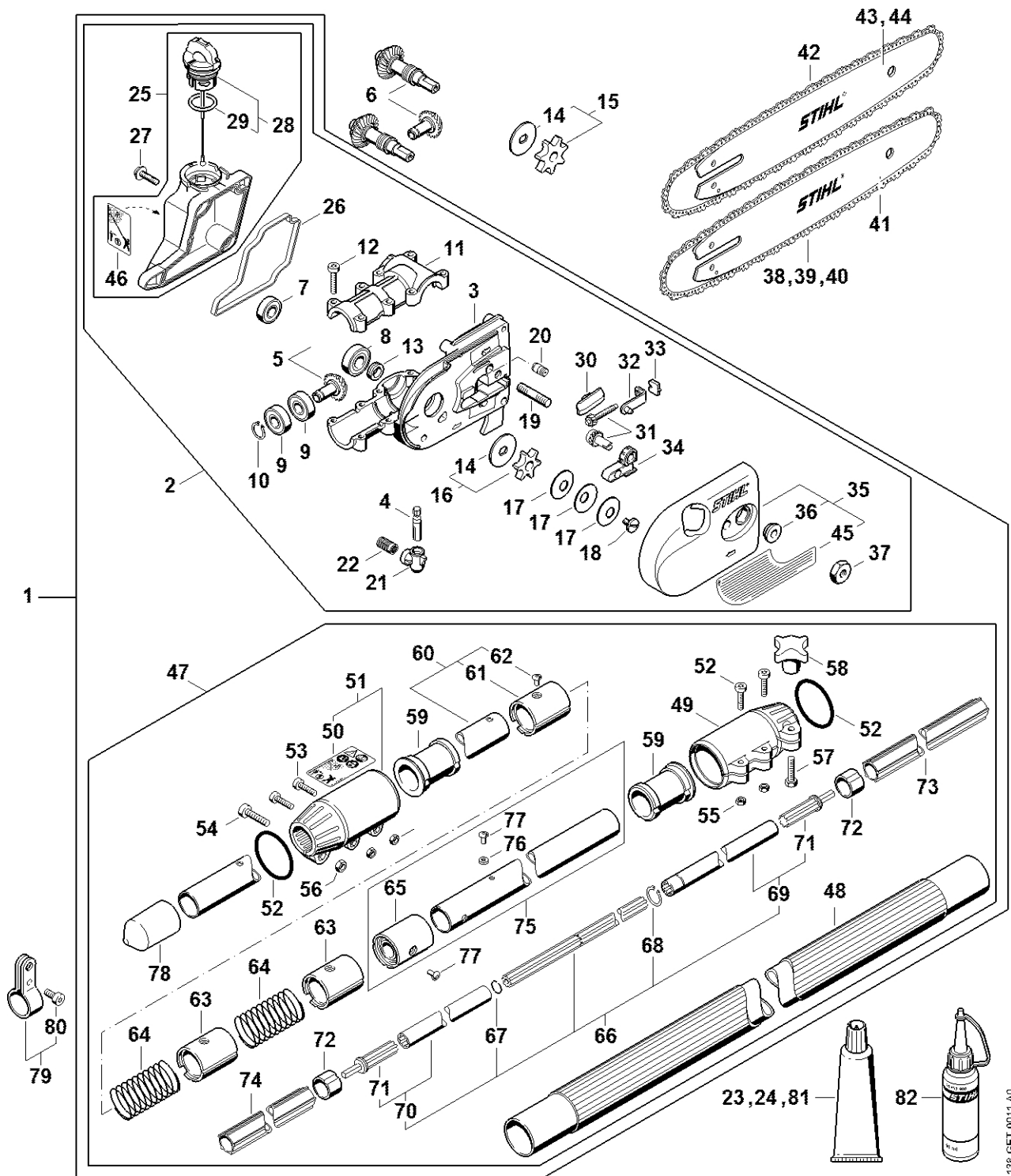
390ET020 GM

# Rukojet' (24.2002)

#	Číslo dílu	Popis	Množství	Obsahuje jeden nebo více článků	Poznámky
	4137 790 1350	Ovládací páka	1	1 - 10, 30	
<b>1</b>	4137 790 1101	Vnitřní držák rukojeti	1		
<b>2</b>	4137 791 9400	Svěrka	2		
<b>3</b>	9022 341 0960	Válcový šroub IS-M5x12	2		
<b>4</b>	4137 442 1600	Spojovací pružina	1		
<b>5</b>	4137 182 1700	Kombinovaný posuvník	1		
<b>6</b>	4137 182 1000	Páčka plynu	1		
<b>7</b>	4137 182 4500	Ohnutá pružina	1		
<b>8</b>	4137 182 0801	Zarážková páka	1		
<b>9</b>	4137 791 0800	Držák vnější rukojeti	1		
<b>10</b>	9074 478 3025	Válcový šroub IS-P4x16	4		
<b>11</b>	4137 180 1103	Kabel ovládání plynu	1	12 - 15	
<b>11</b>	4137 180 1150	Kabel pro ovládání plynu	1	1, 8, 12 - 15	
<b>12</b>	4137 440 1101	Kabel pro zkratování	1		
<b>13</b>	0000 442 2100	Tepelně smršťitelná bužírka	1		
<b>14</b>	4137 182 4503	Ohnutá pružina	1		
<b>15</b>		Hadice 185 mm	1		
	4203 711 7201	Hadice 960 mm	1		
<b>30</b>	4137 182 4502	Ohnutá pružina	1		

# Redukce, kompletní trubka HT

## 75



4138-BET-0011-40

# Redukce, kompletní trubka HT

## 75

#	Číslo dílu	Popis	Množství	Obsahuje jeden nebo více článků	Poznámky
1	4182 007 1050	Sada	1	2 - 5, 7 - 14, 16 - 22, 25 - 37, 46 - 78	
2	4182 640 0138	Reduktor	1	3 - 5, 7 - 14, 16 - 22, 25 - 37, 46	
3	4182 641 0300	Kryt reduktoru	1		
4	4138 640 3200	Olejové čerpadlo	1		
5	4138 640 7302	Sada ozubených kol 1,27	1		
6	4138 640 7303	Sada ozubených kol 1,27	1		
7	9503 003 9860	Kuličkové ložisko s drážkou 609-2RS	1		
8	9503 003 5190	Kuličkové ložisko s drážkou 6001-2RS	1		
9	9503 003 5030	Kuličkové ložisko s drážkou 6000-2RS	2		
10	9455 621 0850	Pojistný kroužek 10x1	1		
11	4138 641 0400	Kryt reduktoru	1		
12	9022 371 1050	Válcový šroub IS-M5x25	8		
13	4138 642 8201	Kroužek	1		
14	4182 162 8900	Podložka	2		
15	0000 640 2002	Ozubené kolo 3/8"P 6 zubů	1	14	
16	0000 640 2003	Ozubené kolo 3/8"P 7 zubů	1	14	
17	9485 648 1694	Podložka Belleville 28x10,2x1,25	3		
18	1208 162 4200	Šroub s přírubou	1		
19	0000 953 1402	Závitový čep M8	1		
20	1128 640 9100	Ventil	1		
21	4138 353 2700	Spojovací díl	1		
22	1117 647 6801	Síto	1		
23	0783 830 2000	Trubka s těsnicí pastou HT červená	1		
24	0781 120 1118	Mazivo pro reduktory 225 g	1		

# Redukce, kompletní trubka HT

## 75

#	Číslo dílu	Popis	Množství	Obsahuje jeden nebo více položek	Poznámky
25	4182 350 0304	Olejová nádrž	1	28, 29, 46	
26	4138 351 1000	Těsnění	1		
27	0000 951 1100	Válcový šroub IS-D5x20	4		
28	0000 350 0537	Zátka olejové nádrže	1	29	
29	9645 948 2470	O-kroužek 23x3	1		
30	1123 648 6600	Kluzná páska	2		
31	1129 007 1000	Sada přímého ozubeného kola / napínací šroub	1		
32	1123 640 1900	Napínací lišta	1		
33	1123 664 1400	Tlakový díl	1		
34	1123 664 2200	Vymáhání pohledávek	1		
35	4138 640 1703	Kryt ozubeného kola	1	36	
36	0000 961 1409	Kroužek	1		
37	0000 955 0801	Šestihranná matice M8	1		
38	3610 000 0044	61PMM3 řetěz Picco Micro Mini 3	1		
39	3610 005 0044	61PMM3 řetěz Picco Micro Mini 3	1		
40	3610 002 0044	61PMM3 řetěz Picco Micro Mini 3	1		
41	3005 000 3905	Vodítko řetězu 30 cm/12" 1,1 mm/0,043" 3/8"P	1		
42	3612 000 0044	63PD3 řetěz Picco Duro	1		
43	3005 000 7405	Vodítko řetězu 30 cm/12" 1,3 mm/0,05" 3/8"P	1		
44	3005 000 4805	Vodítko řetězu 30 cm/12" 1,3 mm/0,05" 3/8"P	1		
46	0000 967 7337	Výstražný piktogram HT	1		
47	4182 710 7140	Kompletní trubka	1	48 - 78	
48	4138 710 7105	Kompletní trubka Ø 38 mm x 1,62 m	1		
49	4138 716 6500	Upínací díl	1		

# Redukce, kompletní trubka HT

## 75

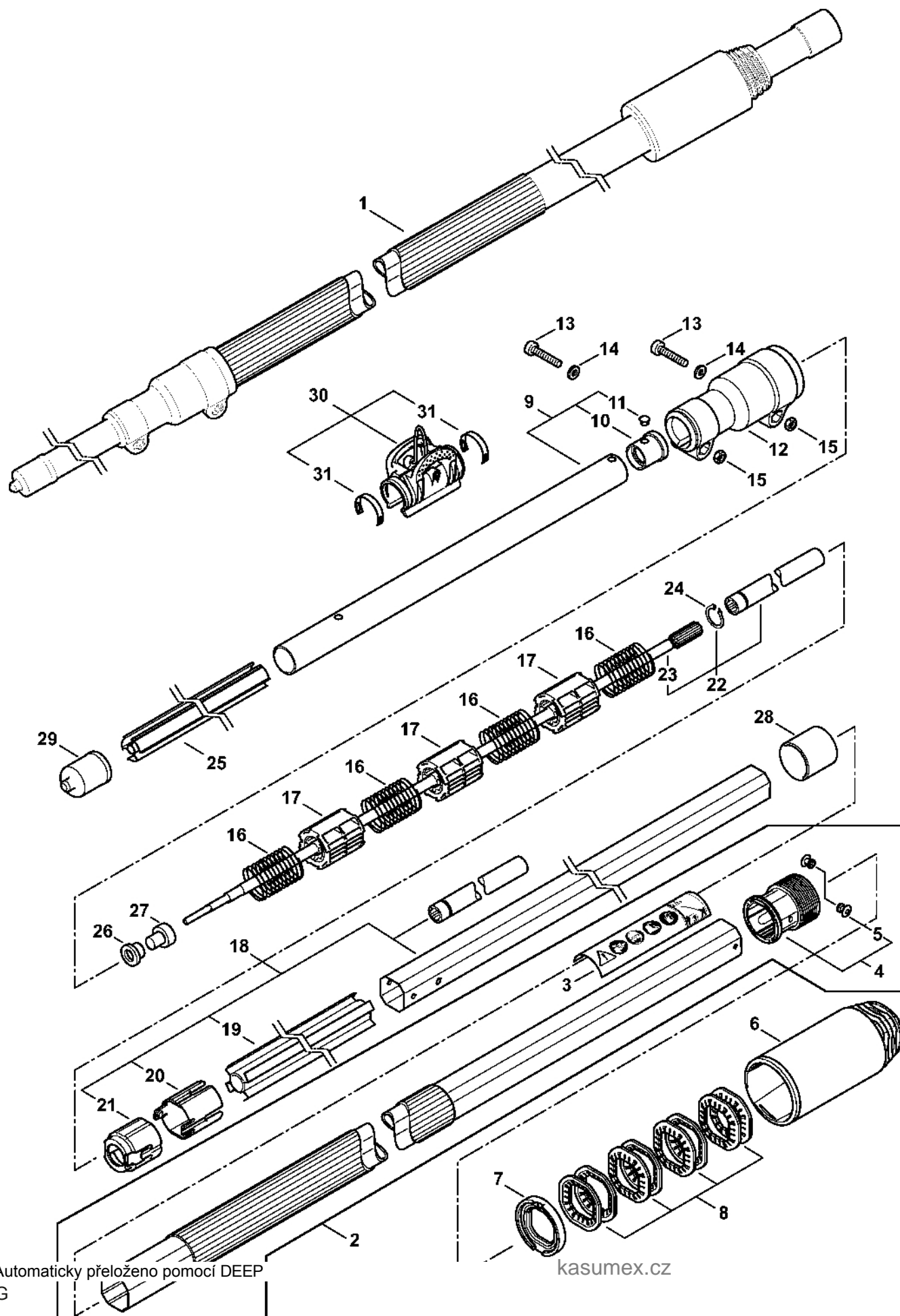
#	Číslo dílu	Popis	Množství	Obsahuje jeden nebo více článků	Poznámky
50	4182 967 7200	Výstražný piktogram	1		
51	4138 740 3702	Upínací díl	1	50	
52	9645 948 7995	O-kroužek 40x4	2		
53	9022 371 1020	Válcový šroub IS-M5x20	4		
54	9022 341 1300	Válcový šroub IS-M6x20	1		
55	9210 260 0700	Šestihranná matice M5	4		
56	9210 319 0900	Šestihranná matice M6	1		
57	9008 319 1350	Šestihranná šroub M6x25	1		
58	4138 716 1200	Křídlová matice	1		
59	4182 791 7201	Pouzdro	2		
60	4182 710 7111	Kompletní trubka Ø 25,4 mm	1	61, 62	
61	4138 740 3200	Ložisko	1		
62	9438 003 3171	Slepé nýty 4x6,5	1		
63	4138 740 3200	Ložisko	2		
64	4138 711 9100	Pružina	2		
65	4182 740 3200	Ložisko	1		
66	4182 710 3203	Hnací hřídel	1	67 - 71	
67	9458 621 1130	Zarážka A12	1		
68	9455 621 1520	Pojistný kroužek 15x1	1		
69	4182 710 3204	Hnací hřídel	1	71	
70	4182 710 3201	Hnací hřídel	1	71	
71	4182 740 3501	Hnací hřídel	1		
72	4138 711 9002	Kruh	2		
73	4138 711 7300	Pouzdro 1241 mm	1		
74	4182 711 7301	Pouzdro 400 mm	1		
75	4182 710 7106	Kompletní trubka Ø 25,4 mm	1	65, 76, 77	

# Redukce, kompletní trubka HT

## 75

#	Číslo dílu	Popis	Množství	Obsahuje jeden nebo více článků	Poznámky
<b>76</b>	9291 021 0100	Podložka 4,3	3		
<b>77</b>	9438 003 3171	Slepé nýty 4x6,5	2		
<b>78</b>	4133 717 2000	Krytka	2		
<b>79</b>	4140 007 1006	Sada svorkových objímek	1	80	
<b>80</b>	9022 341 1270	Válcový šroub IS-M6x14	1		
<b>81</b>	0781 120 6000	Mazivo pro teleskopickou tyč	1		
<b>82</b>	0781 957 9000	Antifrikční prostředek OH 723	1		

# Kompletní trubka HT 75



# Kompletní trubka

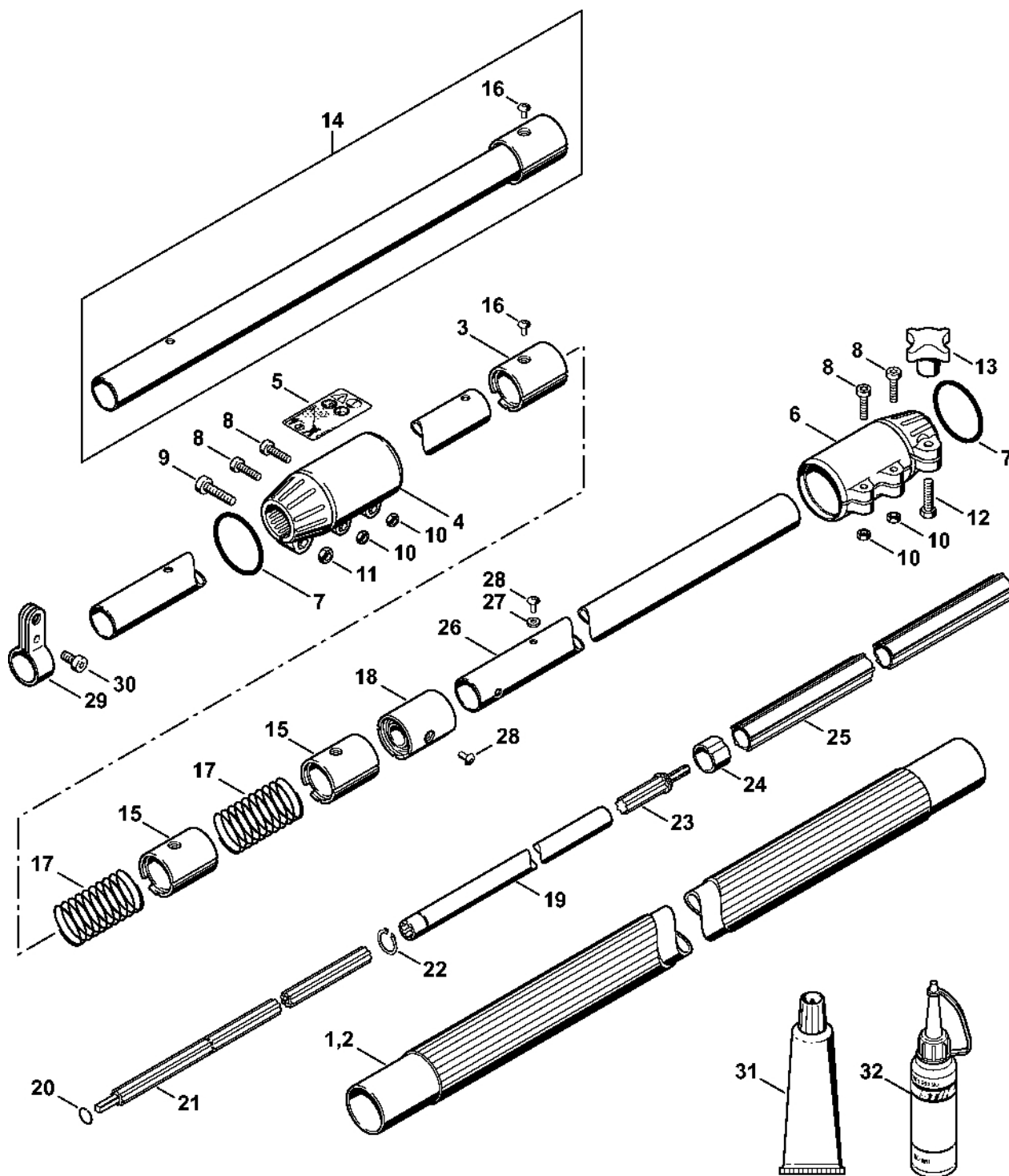
## HT 75

#	Číslo dílu	Popis	Množství	Obsahuje jeden nebo více článků	Poznámky
1	4182 710 7131	Kompletní trubka	1	2 - 27	
2	4182 710 7123	Kompletní trubka Ø 38 mm	1	3 - 5	
3	0000 967 7319	Výstražný piktogram HT	1		
4	4182 740 3722	Upínací díl	1	5	
5	9440 003 1851	Slepé nýty 3x5-ST/ST	2		
6	4182 716 0320	Matice	1		
7	4182 716 1920	Těsnicí kroužek	1		
8	4182 007 1005	Sada pružných podložek	1		8 kusů
9	4182 710 7127	Kompletní trubka Ø 25,4 mm	1	10, 11	
10	4182 710 7350	Pouzdro	1	11	
11	9440 794 2435	Slepé nýty A4,8x6-AI/St FH	1		
12	4857 716 6503	Upínací díl	1		
13	9022 341 1370	Válcový šroub IS-M6x30	2		
14	9294 021 0140	Podložka 6,4	2		
15	9210 319 0900	Šestihranná matice M6	2		
16	4138 711 9100	Pružina	4		
17	4182 740 3215	Ložisko	3		
18	4182 710 7125	Kompletní trubka Ø 33 mm	1	19 - 21	
19	4182 711 7322	Pouzdro	1		
20	4182 711 9822	Rozpěrný kroužek	1		
21	4182 710 7322	Pouzdro	1		
22	4182 710 3211	Hnací hřídel	1	23, 24	
23	4182 710 3214	Hnací hřídel	1		
24	9455 621 1520	Pojistný kroužek 15x1	1		
25	4182 711 7321	Pouzdro	1		
26	4182 711 2524	Pouzdro	1		

# Kompletní trubka HT 75

#	Číslo dílu	Popis	Množství	Obsahuje jeden nebo více článků	Poznámky
<b>27</b>	4182 711 2523	Pouzdro	1		
<b>28</b>	4133 717 2000	Krytka	1		
<b>29</b>	4182 717 2000	Krytka	1		
<b>30</b>	0000 790 8600	Spona HT	1	31	
<b>31</b>	0000 791 3110	Oblast	2		

# Kompletní trubka HT 75 (42.2007)



4136-GET-0000-A1

# Kompletní trubka HT 75 (42.2007)

#	Číslo dílu	Popis	Množství	Obsahuje jeden nebo více článků	Poznámky
1	4138 710 7103	Kompletní trubka Ø 38 mm	1	2, 5 - 28	
2	4138 710 7105	Kompletní trubka Ø 38 mm x 1,62 m	1		
3	4138 740 3201	Ložisko	1	4 - 6, 16	
4	4138 740 3701	Upínací díl	2	5	
5	4182 967 3700	Výstražný piktogram HT	1		
6	4138 716 6500	Upínací díl	1		
7	9645 948 7995	O-kroužek 40x4	2		
8	9022 371 1020	Válcový šroub IS-M5x20	4		
9	9022 341 1300	Válcový šroub IS-M6x20	1		
10	9210 260 0700	Šestihranná matice M5	4		
11	9210 319 0900	Šestihranná matice M6	1		
12	9008 319 1350	Šestihranná šroub M6x25	1		
13	4138 716 1200	Křídlová matice	1		
14	4138 710 7101	Kompletní trubka Ø 25,4 mm	1	16	
15	4138 740 3200	Ložisko	2		
16	9438 003 3171	Slepé nýty 4x6,5	1		
17	4138 711 9100	Pružina	2		
18	4182 740 3200	Ložisko	1		
19	4138 710 3203	Hnací hřídel	1	20 - 23	
20	9458 621 1130	Zajišťovací pružina A12	1		
21		Hnací hřídel	1		
22	9455 621 1520	Pojistný kroužek 15x1	1		
23	4138 740 3501	Spojka	1		
24	4138 711 9002	Kruh	1		
25	4138 711 7300	Pouzdro 1241 mm	1		
26	4138 710 7115	Kompletní trubka Ø 25,4 mm	1	18, 24, 27, 28	

# Kompletní trubka HT 75 (42.2007)

#	Číslo dílu	Popis	Množství	Obsahuje jeden nebo více článků	Poznámky
<b>27</b>	9291 021 0100	Podložka 4,3	3		
<b>28</b>	9438 003 3171	Slepé nýty 4x6,5	2		
<b>29</b>	4140 007 1006	Sada svorkových objímek	1	30	
<b>30</b>	9022 341 1270	Válcový šroub IS-M6x14	1		
<b>31</b>	0781 120 6000	Mazivo pro teleskopickou tyč	1		
<b>32</b>	0781 957 9000	Antifrikční prostředek OH 723	1		



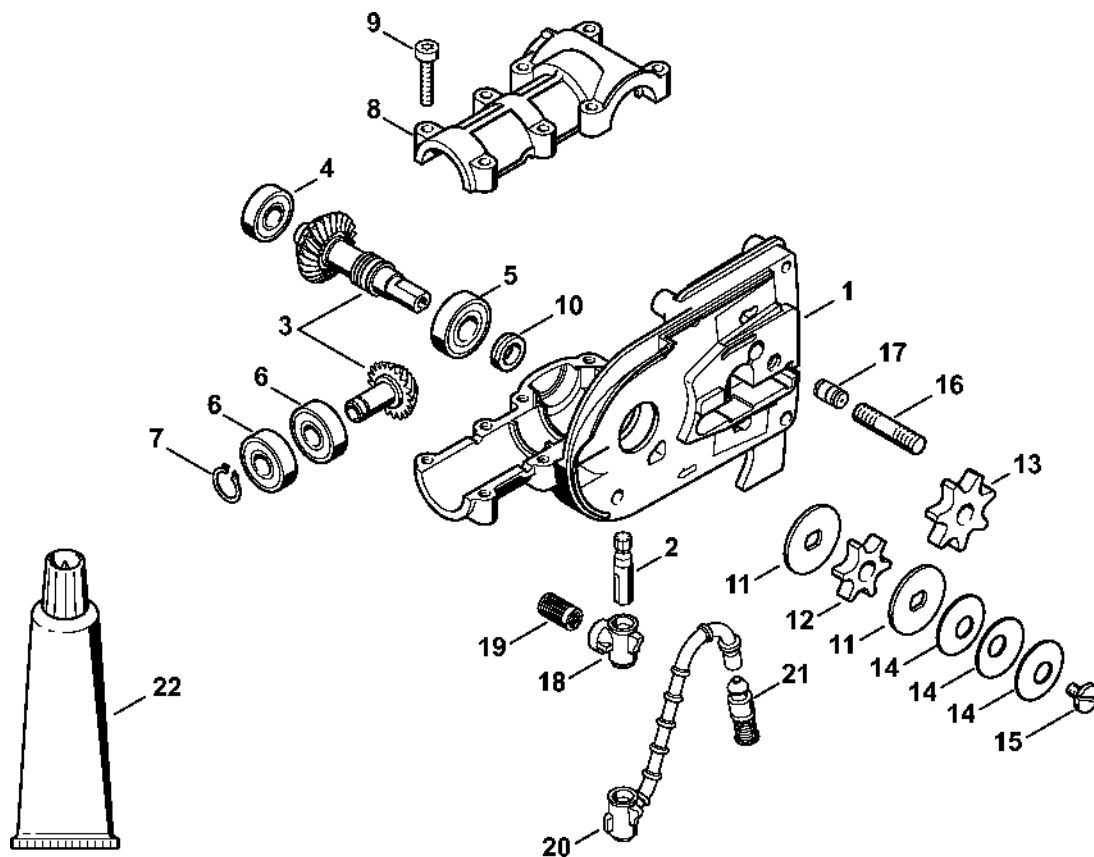
# Reduktor HT 75

#	Číslo dílu	Popis	Množství	Obsahuje jeden nebo více článků	Poznámky
1	4182 640 0152	Redukční ventil	1	2 - 6, 8 - 31	
2	4182 640 1400	Kryt	1	3 - 6, 8	
3	0000 350 0539	Zátka nádrže	1	4	
4	9645 948 2470	O-kroužek 23x3	1		
5	4182 641 3200	Olejové potrubí	1		
6	0000 664 2412	Šroub s přírubou D8	1		
7	0000 664 2415	Šroub s přírubou D9/M8	1		
8	1128 640 9100	Ventil	1		
9	4182 640 3400	Díly olejové hadice	1	10, 11	
10	1123 640 3800	Sací filtr	1		
11	9645 945 7552	O-kroužek 12x2-NBR70	1		
12	4182 640 3200	Olejové čerpadlo 0,55	1		
13	4182 640 0553	Kryt reduktoru	1		
14	4182 640 7315	Sada ozubených kol	1	15, 16	
15	4182 007 1004	Sada ložiskových dílů	2		
16	4182 640 7100	Šneková hřídel	1		
17	9022 371 1073	Válcový šroub IS-M5x32	2		
18	9075 478 4168	Válcový šroub IS D5x32	3		
19	4182 641 1001	Kryt	1		
20	9485 648 1694	Podložka Belleville 28x10,2x1,25	3		
21	4182 642 7500	Šroub s přírubou M5	1		
22	1123 007 1004	Sada přímého ozubeného kola / napínacího šroubu	1		
23	1129 640 1900	Napínací lišta	1		
24	1123 664 1400	Tlakový díl	1		
25	4182 664 2200	Kryt	1		
26	4182 664 1001	Vnitřní boční plech	1		

# Reduktor HT 75

#	Číslo dílu	Popis	Množství	Obsahuje jeden nebo více článků	Poznámky
<b>27</b>	4182 664 1000	Vnitřní boční plech	1		
<b>28</b>	9104 003 8600	Šroub Parker P3x10	4		
<b>29</b>	4182 640 1701	Kryt ozubeného kola	1	30, 31	
<b>30</b>	0000 995 0800	Matice s přírubou M8	1		
<b>31</b>	0000 967 7337	Výstražný piktogram HT	1		
<b>32</b>	0000 640 2001	Ozubené kolo 1/4"P 8 zubů	1	33	
<b>33</b>	4182 162 8900	Podložka	2		
<b>34</b>	3005 008 3405	Vodítko řetězu 30 cm/12" 1,1 mm/0,043" 1/4"P	1		
<b>35</b>	3670 000 0064	71PM3 řetěz Picco Micro	1		
<b>36</b>	3005 008 3403	Vodítko řetězu 25 cm 1,1 mm / 1/4" Picco	1		
<b>37</b>	3670 000 0056	71PM3 řetěz Picco Micro	1		
<b>38</b>	1129 890 3401	Víceúčelový klíč	1		
<b>39</b>	0781 120 1004	Mazivo pro reduktor 40 g	1		

# Reduktor HT 70 (38.2016)

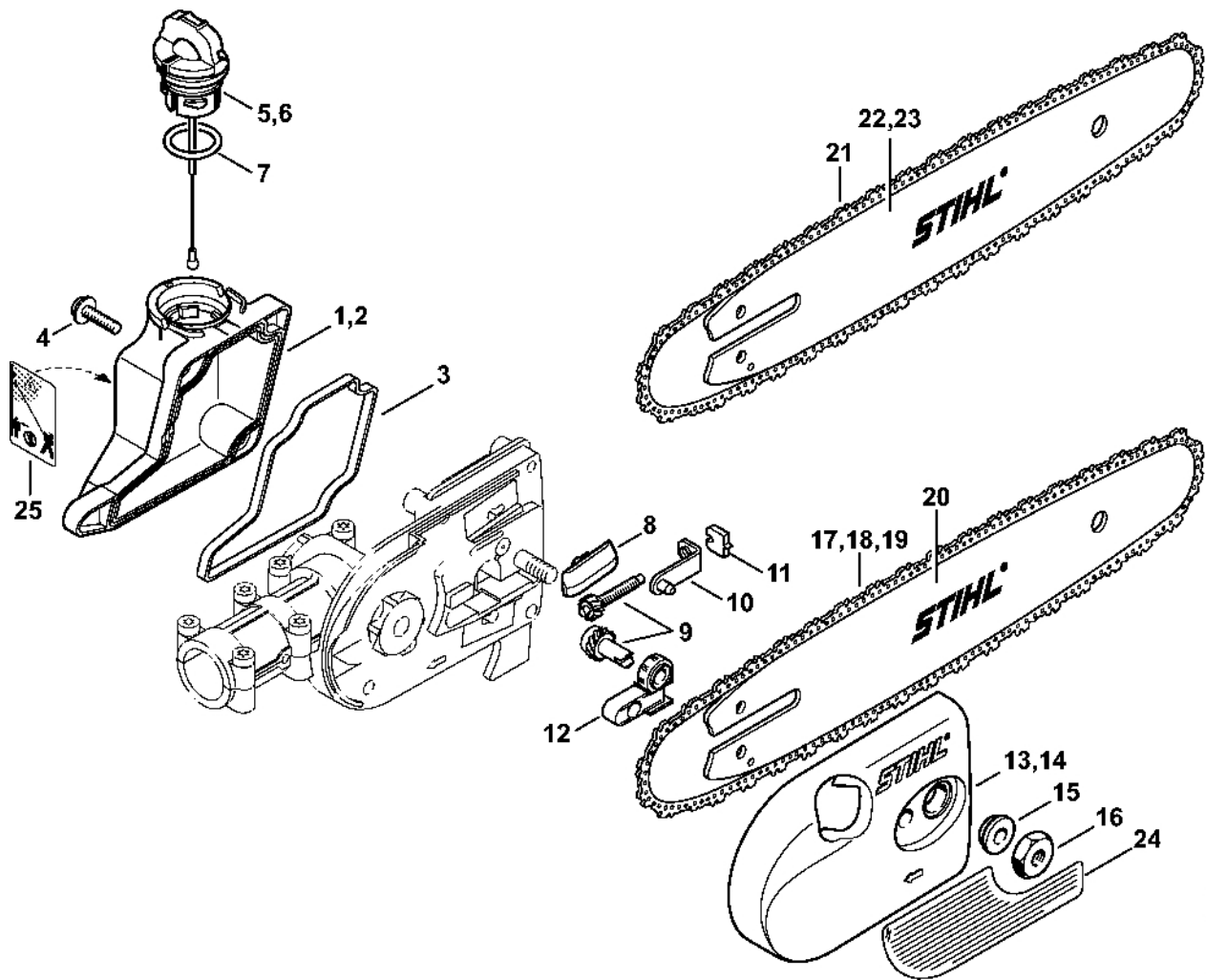


0817ET002 SC

# Reduktor HT 70 (38.2016)

#	Číslo dílu	Popis	Množství	Obsahuje jeden nebo více článků	Poznámky
	4182 640 0126	Reduktor	1	1 - 16	
<b>1</b>	4182 641 0300	Kryt reduktoru	1		
<b>2</b>	4138 640 3200	Olejové čerpadlo	1		
<b>3</b>	4182 640 7303	Sada ozubených kol 1,27	1		
<b>4</b>	9503 003 9860	Kuličkové ložisko s drážkou 609-2RS	1		
<b>5</b>	9503 003 5190	Kuličkové ložisko s drážkou 6001-2RS	1		
<b>6</b>	9503 003 5030	Kuličkové ložisko s drážkou 6000-2RS	2		
<b>7</b>	9455 621 0850	Pojistný kroužek 10x1	1		
<b>8</b>	4138 641 0400	Kryt reduktoru	1		
<b>9</b>	9022 371 1050	Válcový šroub IS-M5x25	8		
<b>10</b>	4138 642 8201	Prsten	1		
<b>11</b>	4182 162 8900	Podložka	2		
<b>12</b>	0000 640 2002	Ozubené kolo 3/8"P 6 zubů	1	11	
<b>13</b>	0000 640 2003	Ozubené kolo 3/8"P 7 zubů	1	11	
<b>14</b>	9485 648 1694	Podložka Belleville 28x10,2x1,25	3		
<b>15</b>	1208 162 4200	Šroub s přírubou	1		
<b>16</b>	0000 953 1402	Závitový čep M8	1		
<b>17</b>	1128 640 9100	Ventil	1		
<b>19</b>	1117 647 6801	Síto	1		
<b>22</b>	0783 830 2000	Trubka s těsnicí pastou HT červená	1		
	0781 120 1118	Mazivo do reduktoru 225 g	1		

# Olejová nádrž, kryt ozubeného kola HT 70 (38.2016)

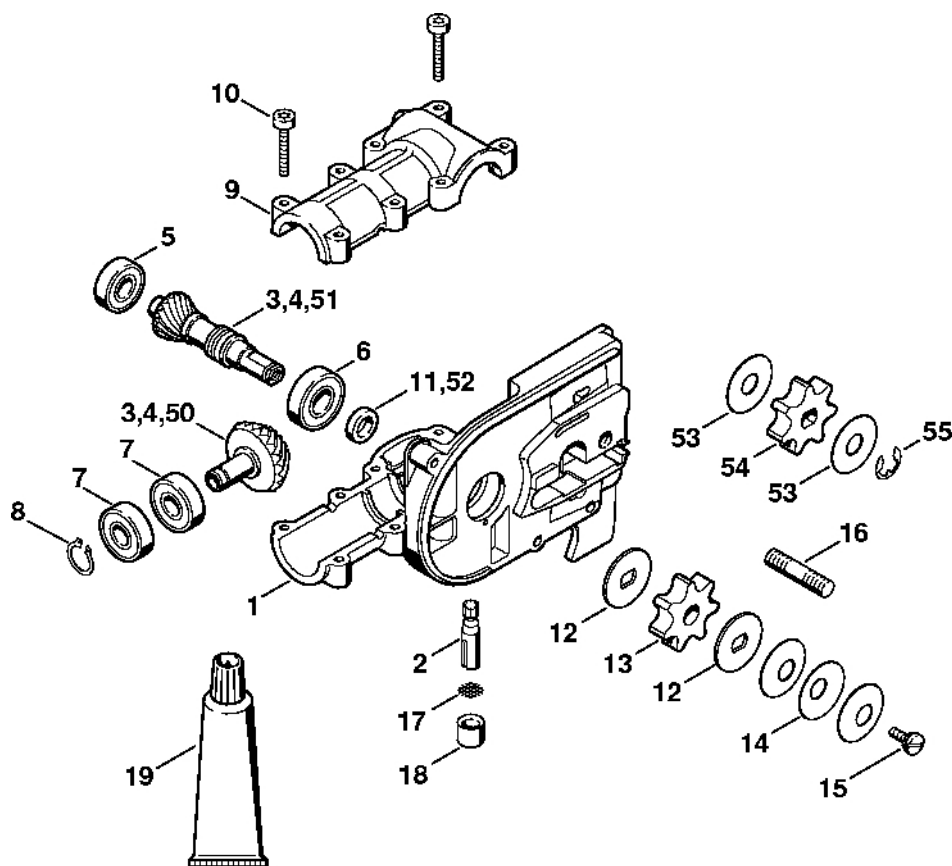


0817ET003 SC

# Olejová nádrž, kryt ozubeného kola HT 70 (38.2016)

#	Číslo dílu	Popis	Množství	Obsahuje jeden nebo více položek	Poznámky
3	4138 351 1000	Těsnění	1		
4	0000 951 1100	Válcový šroub IS-D5x20	4		
7	9645 948 2470	O-kroužek 23x3	1		
8	1123 648 6600	Kluzná páska	2		
9	1129 007 1000	Sada přímého ozubeného kola / napínací šroub	1		
10	1123 640 1900	Napínací lišta	1		
11	1123 664 1400	Tlakový díl	1		
12	1123 664 2200	Kryt	1		
13	4138 640 1703	Kryt ozubeného kola	1	15	
14	4138 640 1704	Kryt ozubeného kola	1	15, 24	USA
15	0000 961 1409	Prsten	1		
16	0000 955 0801	Šestihranná matice M8	1		
17	3610 000 0044	61PMM3 řetěz Picco Micro Mini 3	1		
18	3610 005 0044	61PMM3 řetěz Picco Micro Mini 3	1		USA
19	3610 002 0044	61PMM3 řetěz Picco Micro Mini 3	1		CDN
20	3005 000 3905	Vodící lišta 30 cm/12" 1,1 mm/0,043" 3/8"P	1		
21	3612 000 0044	63PD3 řetěz Picco Duro	1		
22	3005 000 7405	Vodítko řetězu 30 cm/12" 1,3 mm/0,05" 3/8"P	1		
23	3005 000 4805	Vodící lišta 30 cm/12" 1,3 mm/0,05" 3/8"P	1		
24	0000 967 7507	Upozornění	1		USA

# Reduktor HT 75 (38.2002), (22.2011)



390ET026 GM

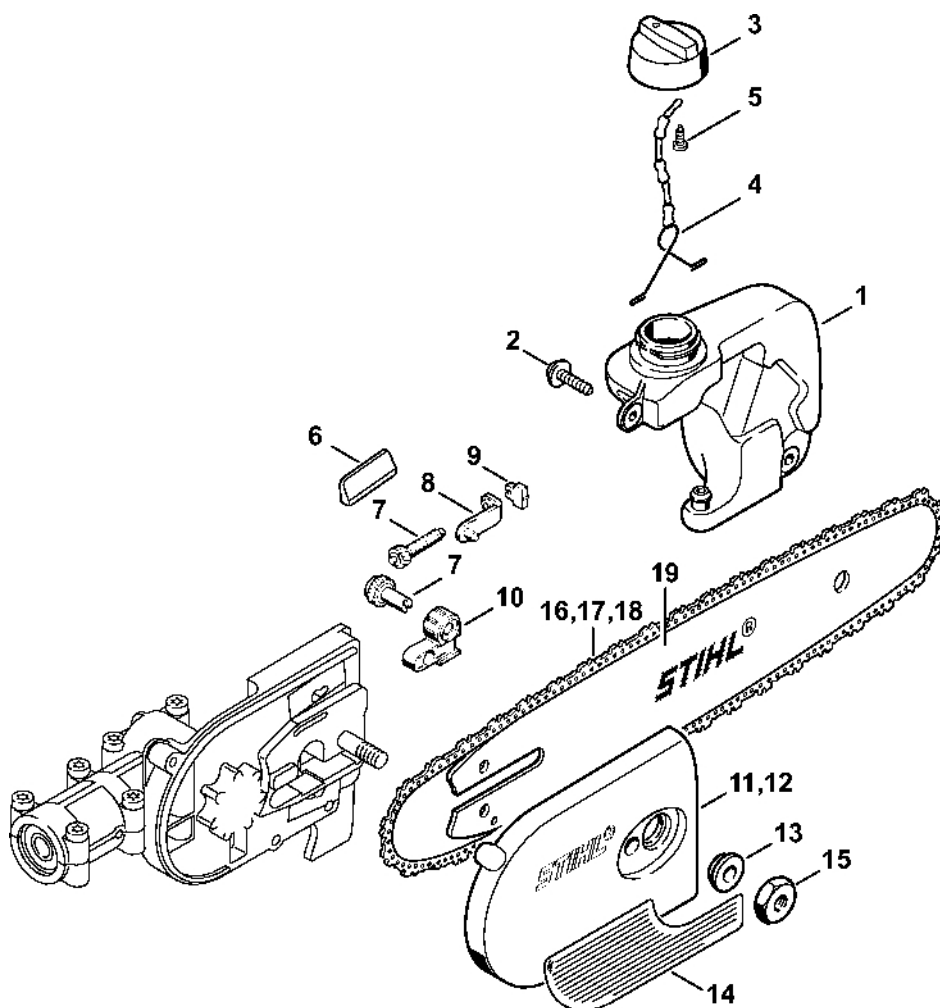
# Reduktor HT 75 (38.2002), (22.2011)

#	Číslo dílu	Popis	Množství	Obsahuje jeden nebo více položek	Poznámky
	4138 640 0114	Redukční ventil	1	1 - 3, 5 - 16	
<b>1</b>	4138 641 0300	Kryt reduktoru	1		
<b>2</b>	4138 640 3200	Olejové čerpadlo	1		
<b>3</b>	4182 640 7303	Sada ozubených kol 1,27	1		
<b>4</b>	4138 640 7301	Sada ozubených kol 0,8	1		
<b>5</b>	9503 003 9860	Kuličkové ložisko s drážkou 609-2RS	1		
<b>6</b>	9503 003 5190	Kuličkové ložisko s drážkou 6001-2RS	1		
<b>7</b>	9503 003 5030	Kuličkové ložisko s drážkou 6000-2RS	2		
<b>8</b>	9455 621 0850	Pojistný kroužek 10x1	1		
<b>9</b>	4138 641 0400	Kryt reduktoru	1		
<b>10</b>	9022 371 1050	Válcový šroub IS-M5x25	8		
	4138 007 1001	Sada třecích spojovacích dílů	1	4, 11 - 15	
<b>11</b>	4138 642 8201	Kroužek	1		
<b>12</b>	4182 162 8900	Podložka	2		
<b>13</b>	0000 640 2003	Ozubené kolo 3/8"P 7 zubů	1	12	
<b>14</b>	9485 648 1694	Podložka Belleville 28x10,2x1,25	3		
<b>15</b>	1208 162 4200	Šrouby s přírubou	1		
<b>16</b>	0000 953 1402	Závitový čep M8	1		
<b>17</b>	4138 351 9300	Síto	1		
<b>18</b>	4138 353 2900	Gumový tlumič	1		
<b>19</b>	0783 830 2000	Trubka s těsnicí pastou HT červená	1		
	0781 120 1118	Mazivo do reduktoru 225 g	1		
	4138 640 0105	Reduktor Do sériového čísla: 239949386	1	1, 2, 5 - 10, 50 - 55	
	4138 640 7300	Sada ozubených kol 0,8 Do sériového čísla: 239949386	1	50, 51	
<b>50</b>		Ozubené kolo	1		

# Reduktor HT 75 (38.2002), (22.2011)

#	Číslo dílu	Popis	Množství	Obsahuje jeden nebo více produktů	Poznámky
		Do sériového čísla: 239949386			
<b>51</b>		Strom Do sériového čísla: 239949386	1		
<b>52</b>	4138 642 8200	Kroužek Do sériového čísla: 239949386	1		
<b>53</b>	0000 958 0506	Podložka Do sériového čísla: 239949386	2		
<b>54</b>	1206 642 1301	Ozubené kolo 3/8" Picco 7D Do sériového čísla: 239949386	1		
<b>55</b>	9460 624 0801	Zajišťovací kroužek 8x1,3 Do sériového čísla: 239949386	1		
	0781 120 1118	Mazivo převodovky 225 g	1		

# Olejová nádrž, kryt ozubeného kola (38.2002)

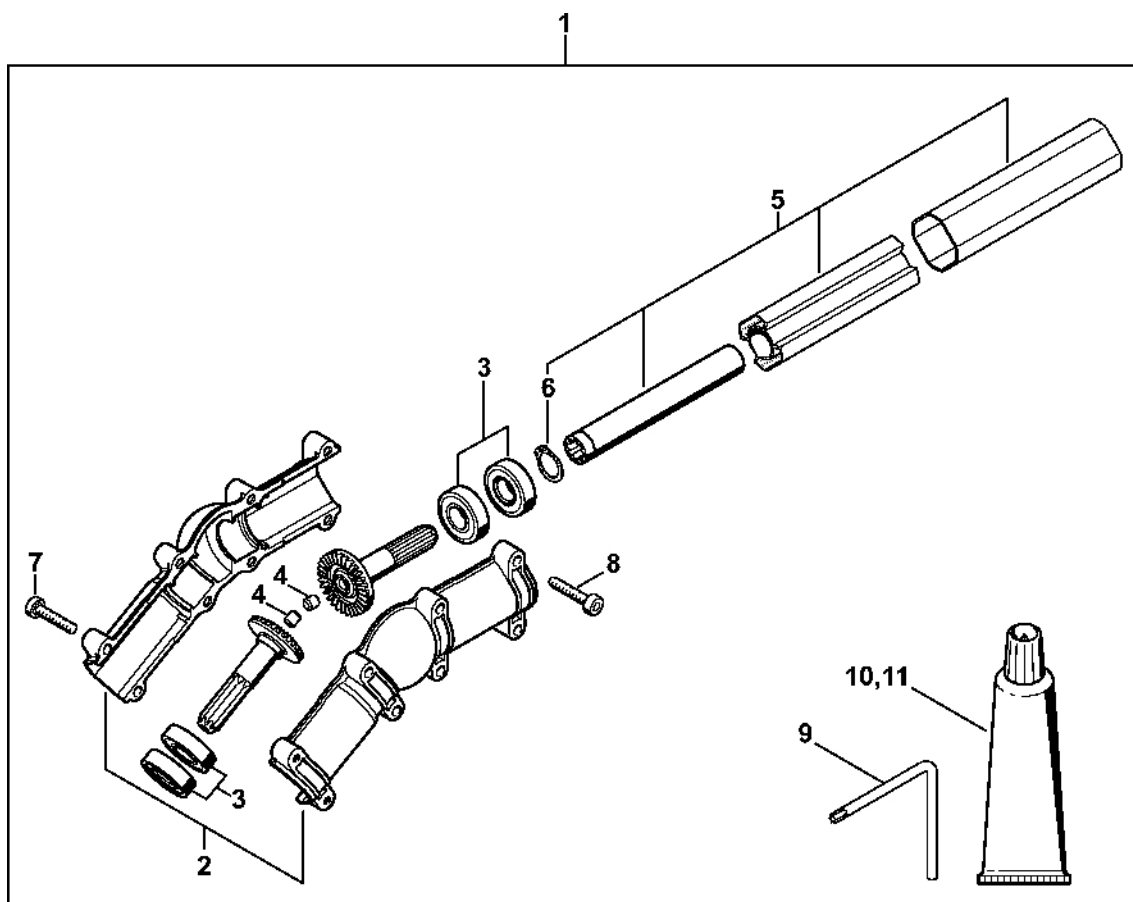


390ET052 SC

# Olejová nádrž, kryt ozubeného kola (38.2002)

#	Číslo dílu	Popis	Množství	Obsahuje jeden nebo více článků	Poznámky
1	4138 350 4400	Olejová nádrž	1		
2	0000 951 1100	Válcový šroub IS-D5x20	2		
3	1206 640 3600	Zátka olejové nádrže	1	4, 5	
4	1117 350 0905	Bezpečnostní díl	1		
5	9099 021 2360	Parkerova šroub 3,5x9,5	1		
6	1123 648 6600	Kluzná páska	2		
7	1129 007 1000	Sada přímého ozubeného kola / napínací šroub	1		
8	1123 640 1900	Napínací lišta	1		
9	1123 664 1400	Tlakový díl	1		
10	1123 664 2200	Kryt	1		
11	4138 640 1702	Kryt ozubeného kola	1	13	
12	4138 640 1700	Kryt ozubeného kola	1	13, 14	USA
13	0000 961 1409	Prsten	1		
14	0000 967 7507	Varování	1		USA
15	0000 955 0801	Šestihranná matice M8	1		
16	3610 000 0044	61PMM3 řetěz Picco Micro Mini 3	1		
17	3610 005 0044	61PMM3 řetěz Picco Micro Mini 3	1		USA
18	3610 002 0044	61PMM3 řetěz Picco Micro Mini 3	1		CDN
19	3005 000 3905	Vodící lišta 30 cm/12" 1,1 mm/0,043" 3/8"P	1		

# Úhlové ozubené kolo

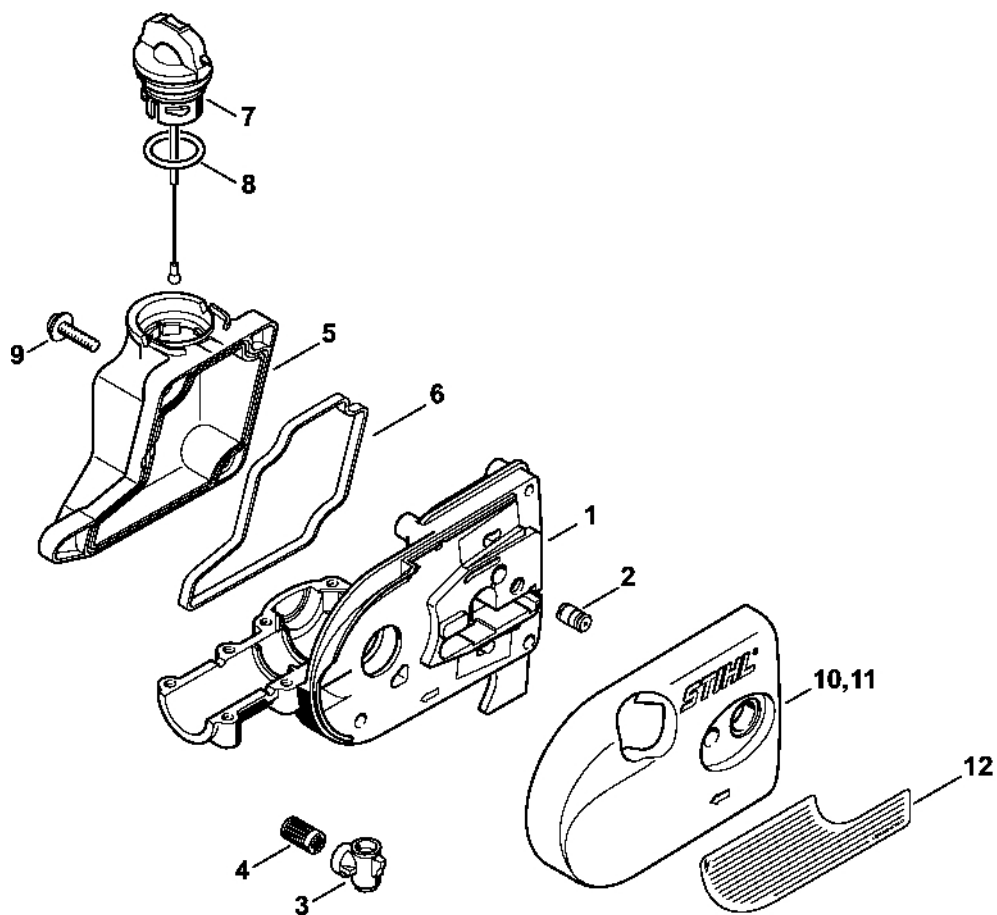


4182-GET-0013-A1

# Úhlové ozubené kolo

#	Číslo dílu	Popis	Množství	Obsahuje jeden nebo více položek	Poznámky
1	4182 640 0200	Úhlový reduktor	1	2 - 8	
2	4182 640 0554	Kryt reduktoru	1		
3	4182 007 1004	Sada ložiskových dílů	2		
4	0000 988 6115	Zátka	2		
5	4182 710 7126	Kompletní trubka	1	6	
6	9455 621 1520	Pojistný kroužek 15x1	1		
7	9075 478 4175	Válcový šroub IS-D5x28	6		
8	9022 371 1050	Válcový šroub IS-M5x25	2		
9	0812 370 1000	Šroubovák T27x120x70	1		
10	0783 830 2000	Trubka s těsnicí pastou HT červená	1		
11	0781 120 1118	Mazivo pro reduktor 225 g	1		

# Sada pro přestavbu krytu reduktoru (22.2011)

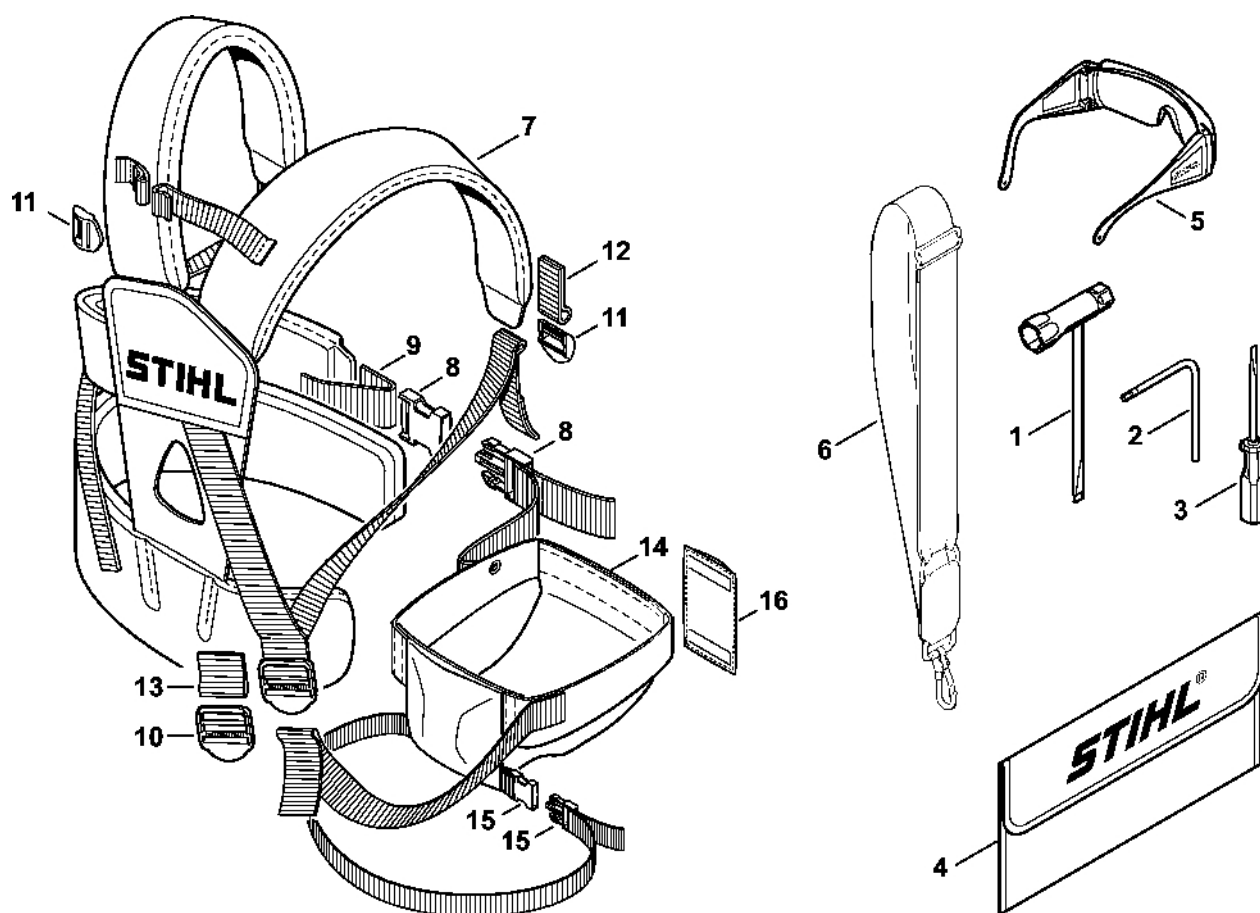


396ET002 SC

# Sada pro přestavbu krytu reduktoru (22.2011)

#	Číslo dílu	Popis	Množství	Obsahuje jeden nebo více článků	Poznámky
	4138 640 0550	Kryt reduktoru	1	1 - 10	
	4138 640 0551	Kryt reduktoru	1	1 - 9, 11, 12	USA
<b>1</b>	4138 641 0301	Kryt reduktoru	1		
<b>2</b>	1128 640 9100	Ventil	1		
<b>3</b>	4138 353 2700	Spojovací díl	1		
<b>4</b>	1117 647 6801	Síto	1		
<b>5</b>	4138 351 0300	Olejová nádrž	1		
<b>6</b>	4138 351 1000	Těsnění	1		
<b>7</b>	0000 350 0537	Zátka olejové nádrže	1	8	
<b>8</b>	9645 948 2470	O-kroužek 23x3	1		
<b>9</b>	0000 951 1100	Válcový šroub IS-D5x20	4		
<b>10</b>	4138 640 1703	Kryt ozubeného kola	1		
<b>11</b>	4138 640 1704	Kryt ozubeného kola	1	12	USA
<b>12</b>	0000 967 7507	Upozornění	1		USA

# Nářadí, dvojitá ramenní popru

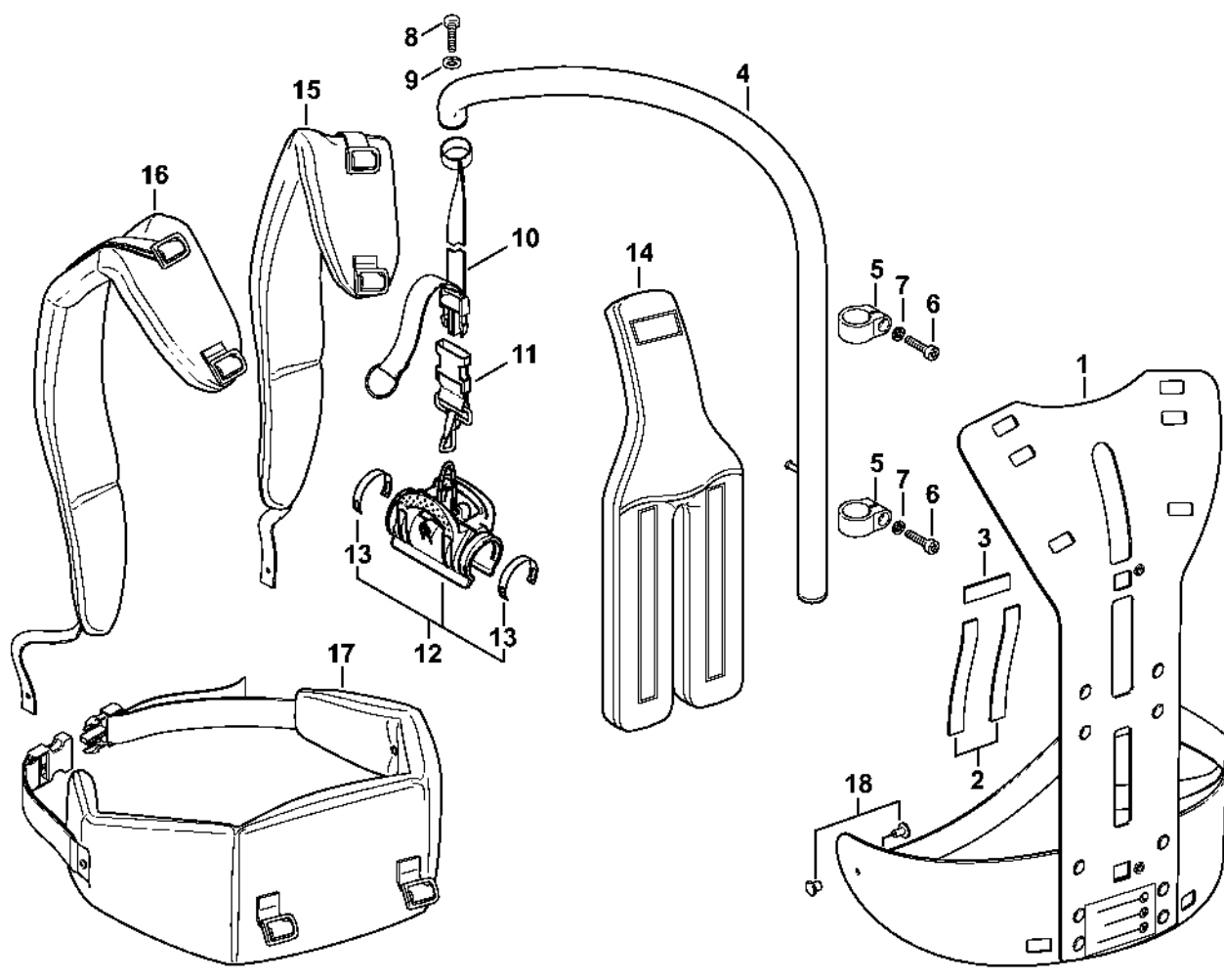


4138-GET-0001-A0

# Nářadí, dvojitá ramenní popru

#	Číslo dílu	Popis	Množství	Obsahuje jeden nebo více položek	Poznámky
1	1129 890 3401	Víceúčelový klíč	1		
3	0000 890 2300	Šroubovák	1		
4	0000 891 0810	Sáček na nářadí	1		
5	0000 884 0307	Ochranné brýle	1		
6	4130 710 9000	Popruh	1		
	4138 710 9001	HT postroje	1	7 - 16	
7	4134 710 9004	Postroj	1	8 - 13	
8	4134 710 6401	Zapínání	1		
9		Páska 38x200 mm	1		
	0000 930 2242	Páska 38 mm x 5 m	1		
10	4134 718 6300	Nastavitelná spona	1		
11	4203 792 7200	Regulační smyčka	3		
12		Popruh 25x220 mm	1		
	0000 930 2241	Páska 25 mm x 10 m	1		
13		Páska 38 x 80 mm	1		
14	4138 790 2802	Košík	1	15, 16	
15	4138 710 6400	Zavření	1		
16	4138 718 6400	Čalounění	1		

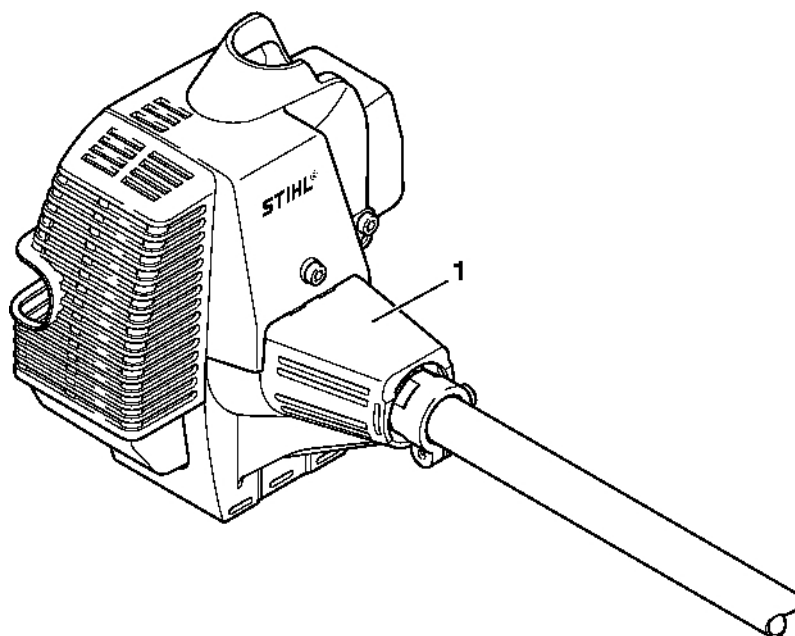
# Batoňový nosný systém RTS



4182-GET-0014-A0

# Batohový nosný systém RTS

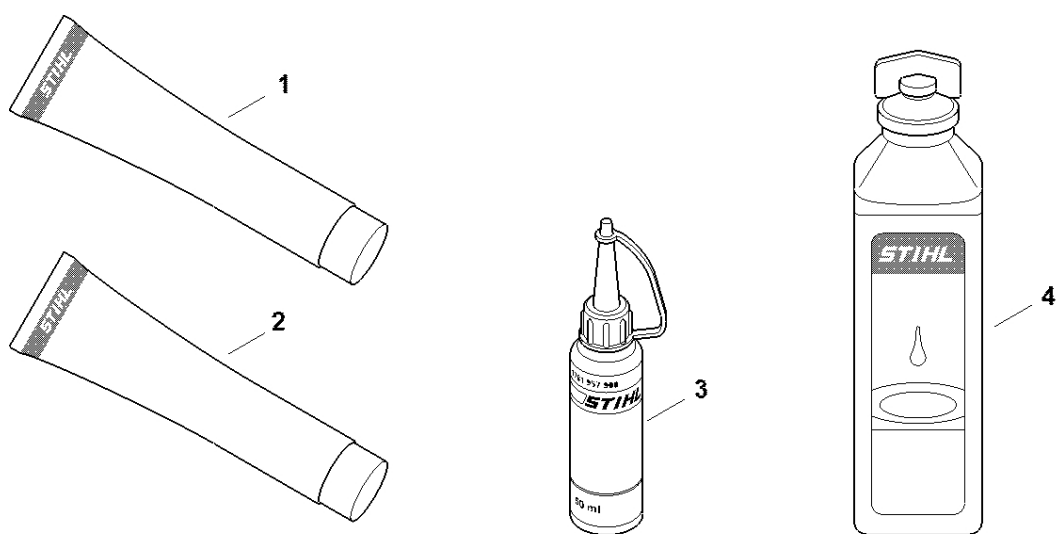
#	Číslo dílu	Popis	Množství	Obsahuje jeden nebo více článků	Poznámky
	0000 790 4400	Batohový nosný systém RTS	1	1 - 11, 14 - 18	
1	4182 790 6800	Nosný rám	1		
2		Suchý zip 235 mm	2		
3		Suchý zip 80 mm	1		
	4182 792 2100	Suchý zip	1		
4	4182 790 2900	Trubka	1		
5	4182 791 9400	Svorka	2		
6	9022 341 1070	Válcový šroub IS-M5x30	2		
7	9291 021 0120	Podložka 5,3	2		
8	0000 951 1100	Válcový šroub IS-D5x20	1		
9	9307 021 0120	Podložka 5,3	2		
10	4182 791 8000	Páska	1		
11	4249 710 6900	Karabina	1		
12	0000 790 8600	Spojka HT	1	13	
13	0000 791 3110	Pružina	2		
14	4182 790 8000	Zádový polštář	1		
15	4182 710 9000	Pravý postroj	1		
16	4182 710 9001	Levý postroj	1		
17	4182 710 9100	Pás	1		
18	9407 021 4700	Nýt	2		



392ET065 SC

# Číslo stroje

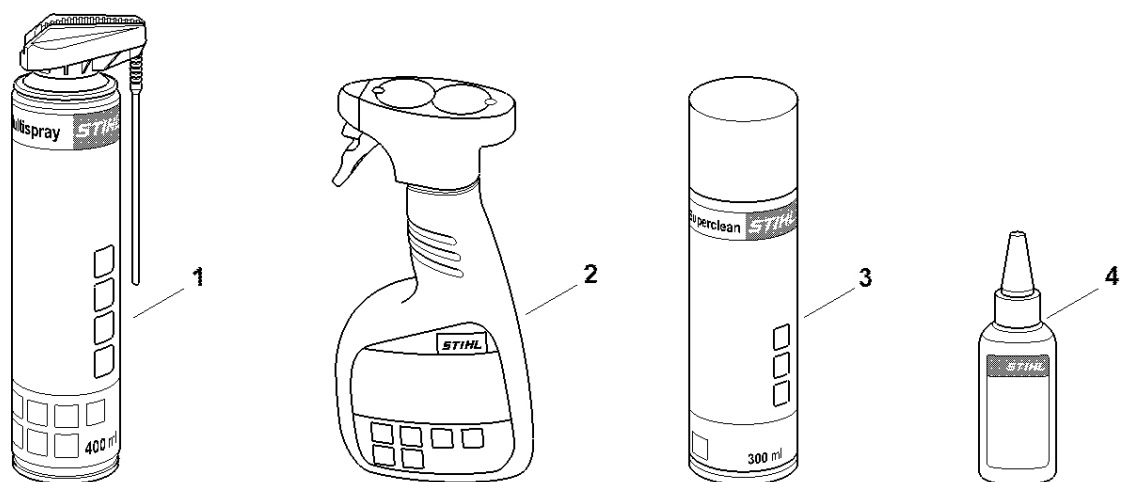
#	Číslo dílu	Popis	Množství	Obsahuje jeden nebo více článků	Poznámky
1		Umístění čísla stroje	1		



0000-GET-0169-A0

# Různé maziva a tuk

#	Číslo dílu	Popis	Množství	Obsahuje jeden nebo více článků	Poznámky
1	0781 120 1021	Mazivo pro reduktory Mulltilub 40 g tuba	1		
1	0781 120 1109	Multifunkční mazivo 80 g	1		
1	0781 120 1110	Multifunkční mazivo 225 g	1		
2	0783 830 2000	Tuba s červenou těsnicí pastou HT	1		
3	0781 957 9000	Antifrikční prostředek OH 723	1		
4	0781 319 8401	HP 100 ml	1		
4	0781 319 8052	HP Super 100 ml	1		
4	0781 319 8060	HP Ultra 100 ml	1		



0000-GET-0171-A0

#	Číslo dílu	Popis	Množství	Obsahuje jeden nebo více článků	Poznámky
1	0730 411 7002	Multispray 50 ml	1		
1	0730 411 7000	Multispray	1		
2	0000 881 9400	VarioClean 500 ml	1		
2	0000 881 9409	Speciální čisticí prostředek 5 l	1		
3	0782 420 1001	SuperClean 50 ml	1		
3	0782 420 1002	SuperClean 300 ml	1		
4	0782 516 8500	Multioil Bio 50 ml	1		