

HT 70

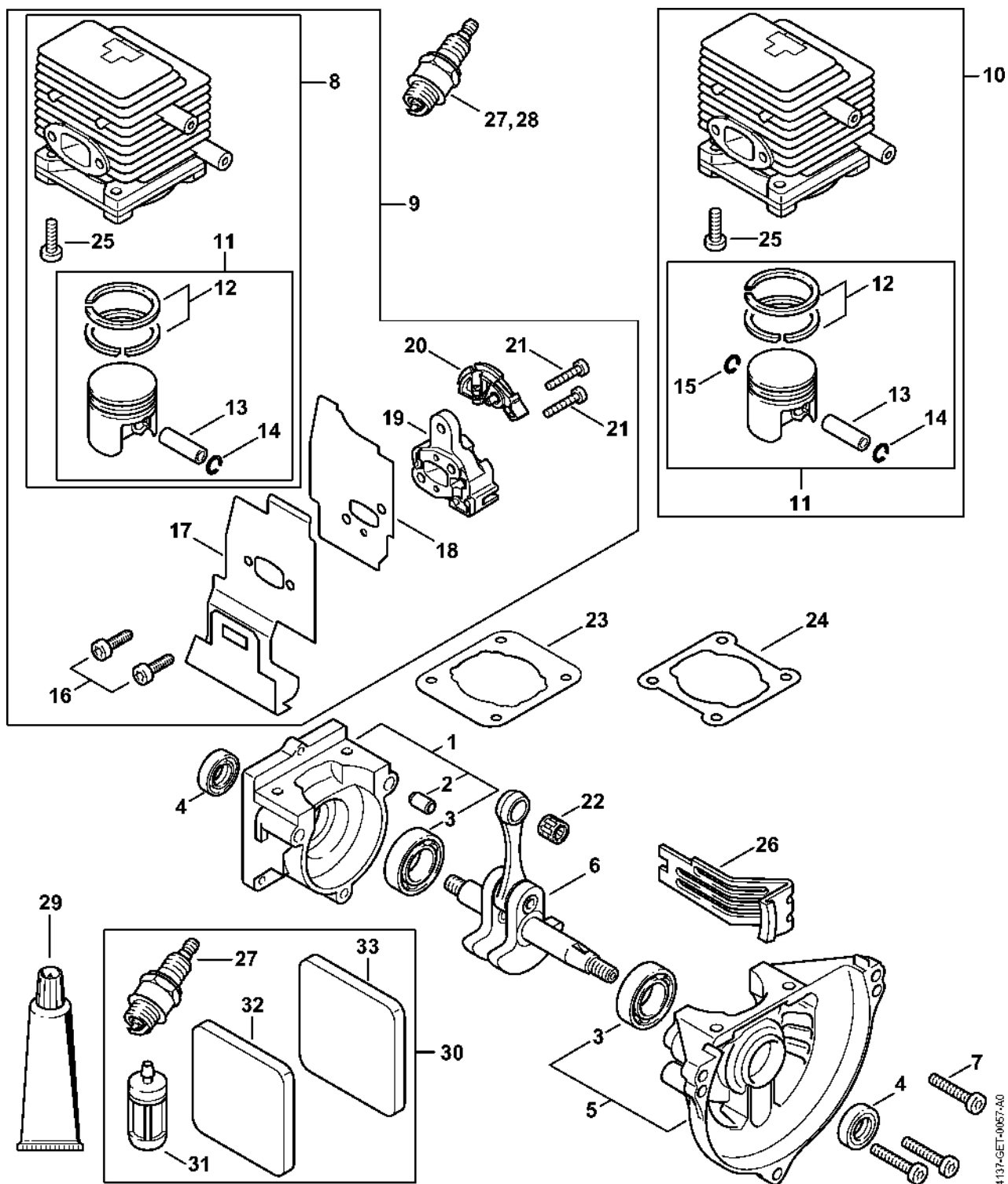
Seznam dílů
30.01.2023
Francie,
francouzština

Obsah

Kryt, válec.....	3	Číslo stroje.....	69
Startovací zařízení, Tlumič výfuku.....	6	Různé maziva a tuky.....	71
Zapalovací zařízení, spojka.....	9	Péče o pleť.....	73
Vzduchový filtr, palivová nádrž.....	12	Spojky.....	75
Karburátor 4137/36.....	15	Svěrka.....	77
Karburátor 4137/28.....	18	Dřevěná montážní podložka.....	79
Karburátor 4137/22.....	21	Montážní šroub.....	81
Karburátor C1Q-S157, C1Q-S69 (41.2017) (45.2009).....	24	Montážní šroub.....	83
Karburátor C1Q-S63 (15.2003).....	27	Montážní objímka.....	85
Karburátor C1Q-S56 # 1 48 792 225 (16.2001).....	30	Závitový šroub.....	87
Karburátor C1Q-S45 # 1 48 792 225 (16.2001).....	33	Vodící díl.....	89
Karburátor C1Q-S28, C1Q-S41 # 1 42 812 153 (21.1999).....	36	Těsnicí deska.....	91
Rukojeť.....	40	Šroubovák T27x125.....	93
Rukojeť (24.2002).....	42	Kleště A10-hladké.....	95
Kompletní trubka HT 70, 70 K.....	44	Hadice 135 mm.....	97
Redukce.....	46	Příruba.....	99
Reduktor HT 70 (38.2016).....	49	Montážní objímka.....	101
Reduktor HT 70 (11.2005).....	51	Zásuvná objímka.....	103
Olejová nádrž, kryt ozubeného kola HT 70 (38.2016).....	53	Nastavovací kalibr.....	105
Reduktor HT 70 (38.2002).....	55	Nastavovací kalibr.....	107
Olejová nádrž, kryt ozubeného kola (38.2002).....	57	Upevňovací šroub.....	109
Úhlové ozubené kolo.....	59	Vytahovač.....	111
Úhlové ozubené kolo (38.2016).....	61	Montážní nástroj 8.....	113
Sada pro přestavbu Skříň reduktoru (22.2011).....	63	Montážní hák.....	115
Nástroje, dvojitá ramena.....	65	Otáčecí šroub M8.....	117
Nosný systém RTS.....	67	Nástavec 13.....	119
		Montážní háček.....	121
		Kontrolní přístroj ZAT 3 pro zapalovací zařízení zapalovacího zařízení.....	123

Montážní nástroj.....	125
Kontrolní přístroj ZAT 4 pro zapalovací zařízení zapalovacího zařízení.....	127
Nástavec.....	129
Vytahovač.....	131
Omezovací lišta	133
Momentový klíč s optickým/akustickým ukazatelem akustickým.....	135
Momentový klíč.....	137
Momentový klíč s optickým/ akustickým.....	139
Momentový klíč.....	141
Dráp (s profily č. 3.1 + 4)	143
Pouzdro	145
Pouzdro	147
Montážní stojan.....	149
Upevňovací deska.....	151
Upevňovací deska.....	153
Montážní nástroj.....	155
Vytahovač.....	157
Stahovací zařízení	159
Spojka	161
Sada kontrolních nástrojů	163
Čerpadlo	165
Šroubovák T27x150.....	167
Šroubovák T20	169

Kryt, válec



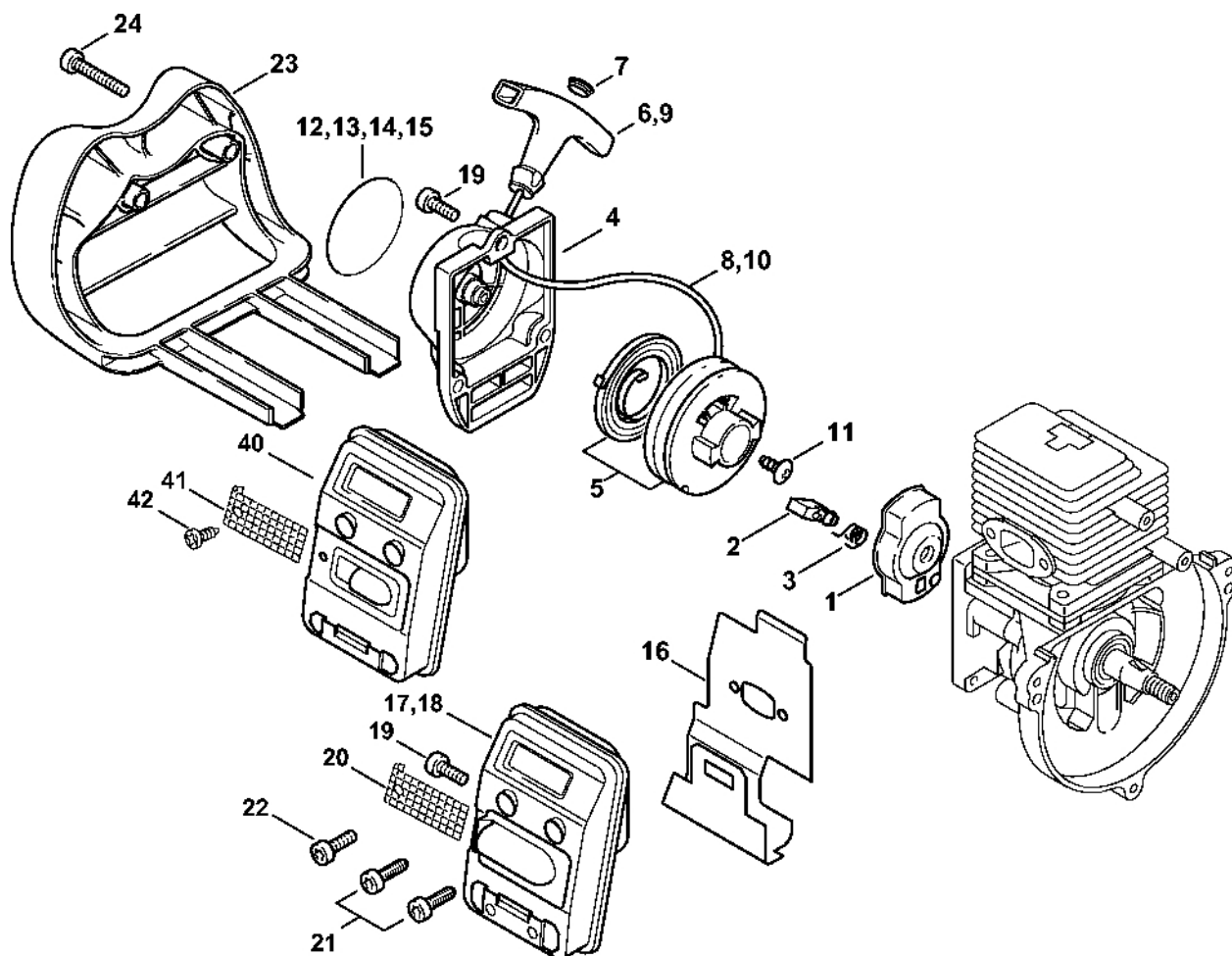
4137-GET-0057-A0

Kryt, válec

#	Číslo dílu	Popis	Množství	Obsahuje jeden nebo více článků	Poznámky
1	4137 020 2800	Polovina krytu klikového hřídele, strana startéru	1	2, 3	
2	0000 988 8600	Pouzdro	2		
3	9503 003 0242	Kuličkové ložisko s drážkou 6201	2		
4	9640 003 1195	Těsnící kroužek 12x22x5	2		
5	4137 020 2601	Polovina krytu klikového hřídele na straně ventilátoru	1	3	
6	4137 030 0401	Kliková hřídel	1		
7	9022 371 1050	Válcový šroub IS-M5x25	3		
9	4137 007 1042	Sada válcových dílů s pístem Ø 34 mm	1	8, 11 - 14, 16 - 21, 25	
10	4137 020 1201	Válec s pístem Ø 34 mm	1	11 - 14, 25	
11	4137 030 2010	Píst Ø 34 mm	1	12 - 14	
12	4137 034 3000	Segment pístu Ø 34x1,5 mm	2		
13	4137 034 1500	Osa pístu 8x5x22	1		
14	9463 650 0805	Zajišťovací prstenec 8x0,7	1		
15	9463 650 0805	Zarážka 8x0,7	1		
16	9075 478 4085	Válcový šroub IS-D5x18	2		
17	4137 149 0600	Těsnění tlumiče	1		
18	4137 129 0905	Těsnění	1		
19	4137 121 1603	Mezipříruba	1		
20	4137 182 7600	Upínací díl	1		
21	9075 478 4159	Válcový šroub IS-D5x24	2		
22	9512 003 1830	Jehličková klec 8x11x10	1		
23	4140 029 2300	Těsnění válce	1		
24	4137 029 2300	Těsnění válce	1		
25	9075 478 4159	Válcový šroub IS-D5x24	4		
26	4137 084 2200	Ochranný díl	1		
27	0000 400 7000	Svíčka NGK BPMR7A	1		

#	Číslo dílu	Popis	Množství	Obsahuje jeden nebo více článků	Poznámky
28	1110 400 7005	Svíčka Bosch WSR 6 F	1		
29	0783 830 2000	Trubka s těsnicí pastou HT červená	1		
31	0000 350 3502	Sací síto	1		
32	4137 124 2800	Filtr	1		
33	4137 124 1500	Předfiltr	1		

Odpalovací zařízení, tlumič



4138-GET-0006-40

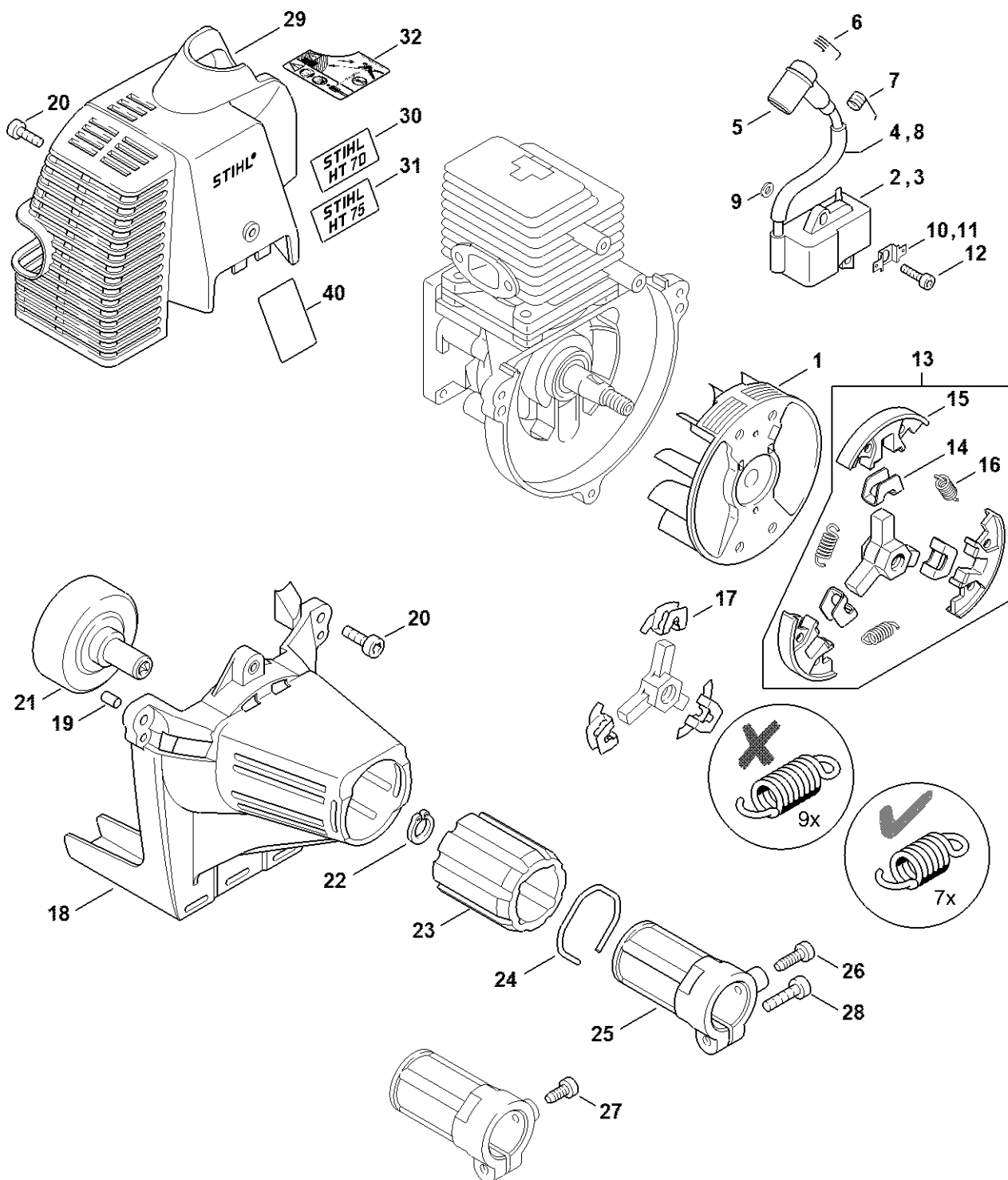
Odpalovací zařízení, tlumič

#	Číslo dílu	Popis	Množství	Obsahuje jeden nebo více článků	Poznámky
1	4133 190 2002	Trenér	1	2, 3	
2	4133 195 7201	Cliquet	1		
3	0000 998 0612	Ohnutá pružina	1		
	4137 190 4000	Odpalovací zařízení	1	4 - 8, 11	
4	4137 190 0400	Kryt odpalovacího zařízení	1		
5	4137 190 1100	Kladka lana s vratnou pružinou	1		
6	0000 190 3403	Rukojeť ElastoStart Ø 2,7 mm	1	7, 8	
7	0000 195 7000	Krytka	1		
8	4137 195 8200	Spouštěcí kabel Ø 2,7x910 mm	1		
	0000 930 2281	Spouštěcí kabel Ø 2,7 mm x 30,8 m	1		
9	0000 190 3400	Rukojeť ElastoStart Ø 3 mm	1	7, 10	
10	0000 195 8200	Startovací kabel Ø 3x800 mm	1		
	0000 930 2208	Spouštěcí lano Ø 3 mm x 30,5 m	1		
	0000 930 2211	Spouštěcí lano Ø 3 mm x 60,8 m	1		
11	9104 003 0960	Šroub Parker P5,5x12	1		
12	4138 967 1502	Identifikační štítek HT 70	1		
15	0000 967 2129	Emblém MADE IN USA	1		
16	4137 149 0600	Těsnění tlumiče výfuku	1		
17	4137 140 0602	Tlumič výfuku	1	16, 20	
19	9022 341 0980	Válcový šroub IS-M5x16	4		
20	4137 141 9000	Mřížka	1		
22	9022 341 0980	Válcový šroub IS-M5x16	2		
23	4138 007 1009	Sada ochranných krytů	1	24	
24	9022 341 1070	Válcový šroub IS-M5x30	2		
40	4137 140 0600	Tlumič Do sériového čísla: 238993299	1	41, 42	
41	4137 141 9000	Mřížka	1		

Odpalovací zařízení, tlumič

#	Číslo dílu	Popis	Množství	Obsahuje jeden nebo více článků	Poznámky
		Do sériového čísla: 238993299			
42	9099 021 0810	Parkerův šroub 4,2x9,5 Do sériového čísla: 238993299	1		

Zapalovací zařízení, spojka



4136-GET-0007-43

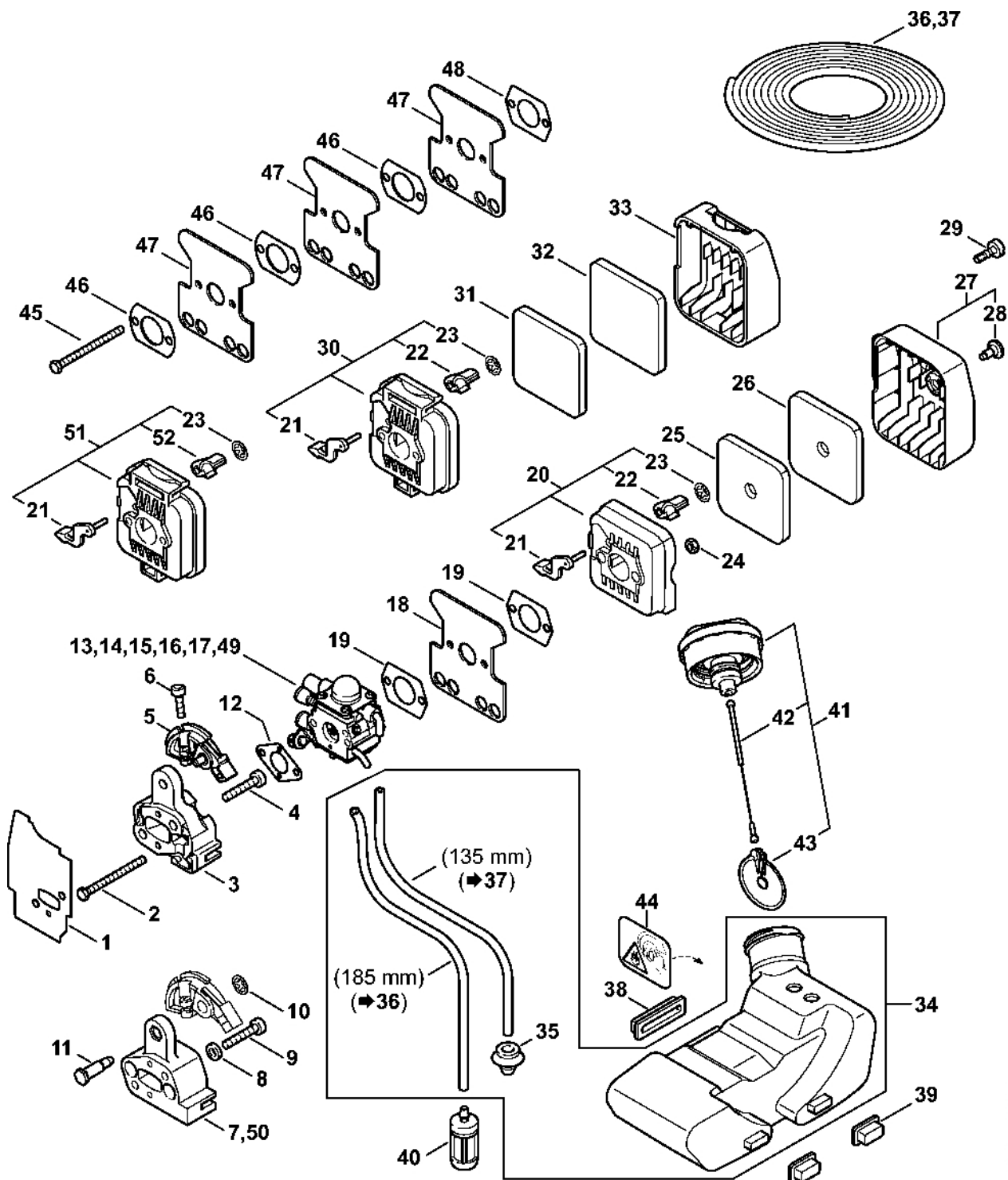
Zapalovací zařízení, spojka

#	Číslo dílu	Popis	Množství	Obsahuje jeden nebo více článků	Poznámky
1	4137 400 1200	Rotor	1		
2	4137 400 1304	Zapalovací modul	1	4 - 6	
3	4137 400 1350	Zapalovací modul	1	5, 7, 8	
4	4137 442 0401	Hadice	1		
5	1106 405 1000	Kontakt zapalovacího kabelu	1		
6	0000 998 0603	Ohnutá pružina	1		
7	0000 998 0606	Ohnutá pružina	1		
8	4137 442 0400	Izolující plášť	1		
9	4137 404 9300	Podložka Do sériového čísla: 149126216	2		
10	4137 405 1600	Zásuvný konektor	1		
12	9022 371 0710	Válcový šroub IS-M4x20	2		
13	4137 160 2004	Spojka	1	14 - 16	
14	1127 162 3000	Upevňovací díl	3		
15	4137 162 0800	Závaží	3		
16	0000 997 5515	Napínací pružina	3		
17	1121 162 3000	Upevňovací díl Do sériového čísla: 162847301	3		
18	4137 080 1800	Kryt ventilátoru	1	19	
19	9991 003 5087	Pouzdro 7,5x6,8	3		
20	9022 341 0980	Válcový šroub IS-M5x16	5		
21	4137 160 2900	Spojková skříň	1		
22	9455 621 1130	Pojistný kroužek 12x1	1		
23	4137 791 9300	Gumový díl	1		
24	9457 621 4481	Pojistný kroužek	1		
25	4137 790 7202	Pouzdro	1	26	
26	9075 478 4115	Válcový šroub IS-D5x16	1		

Zapalovací zařízení, spojka

#	Číslo dílu	Popis	Množství	Obsahuje jeden nebo více článků	Poznámky
27	9075 478 4095	Válcový šroub IS-D5x12	1		
28	9022 371 1020	Válcový šroub IS-M5x20	1		
29	4137 080 1604	Kryt	1		
30	4138 967 1505	Identifikační štítek HT 70	1		
32	4138 967 3700	Výstražný piktogram HT, PC	1		
40	4137 084 8300	Tepelně izolační fólie Do sériového čísla: 238993299	1		

Vzduchový filtr, palivová nádrž



4137-GET-0052-A1

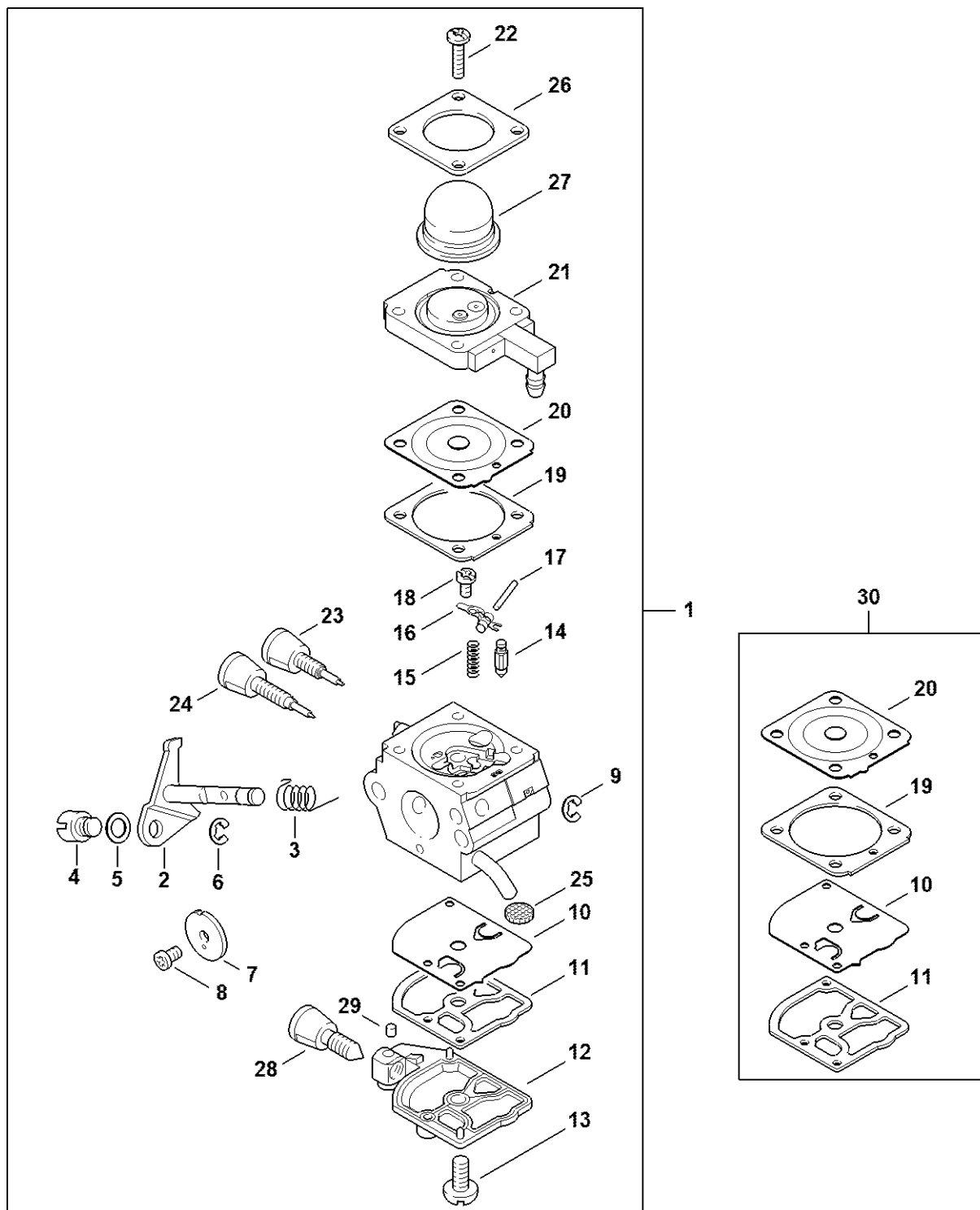
Vzduchový filtr, palivová nádrž

#	Číslo dílu	Popis	Množství	Obsahuje jeden nebo více článků	Poznámky
1	4137 129 0905	Těsnění	1		
2	9007 319 1130	Šestihranná šroub M5x62	2		
3	4137 121 1603	Mezipříruba	1		
4	9075 478 4159	Válcový šroub IS-D5x24	2		
5	4137 182 7600	Upínací díl	1		
6	9022 313 0680	Válcový šroub IS M4x16	1		
7	4137 121 1601	Mezipříruba	1		
8	9291 021 0121	Podložka 5,3	2		
9	9022 371 1050	Válcový šroub IS-M5x25	2		
10	4137 123 8900	Šroub	1		
11	9417 003 7512	Spojovací matice 4,0x9,6x1,8	1		
12	4137 129 0900	Těsnění	1		
13	4137 120 0636	Karburátor 4137/36	1		
15	4137 120 0606	Karburátor C1Q-S63A	1		
16	4137 120 0604	Karburátor C1Q-S56B Do sériového čísla: 148792225	1		
17	4137 120 0603	Karburátor C1Q-S45 Do sériového čísla: 148792225	1		
18	4227 122 1805	Tepelně izolační plech	1		
19	4114 149 1205	Těsnění	2		
20	4137 140 2802	Kryt filtru	1	21 - 23	
21	4137 141 3700	Páka	1		
22	4137 141 3801	Startovací klapka	1		
23	9417 003 7512	Spojovací matice 4,0x9,6x1,8	1		
24	9210 261 0700	Šestihranná matice M5	2		
25	4137 124 2801	Filtr	1		
26	4137 124 1501	Předfiltr	1		

Vzduchový filtr, palivová nádrž

#	Číslo dílu	Popis	Množství	Obsahuje jeden nebo více článků	Poznámky
27	4137 140 1001	Kryt filtru	1	28	
28	0000 951 1114	Šroub M5x12	1		
29	9022 319 0981	Válcový šroub IS-M5x17	1		
30	4137 140 2801	Filtrační skříň	1	21 - 23	
31	4137 124 2800	Filtr	1		
32	4137 124 1500	Předfiltr	1		
33	4137 141 0500	Kryt filtru	1		
34	4137 350 0410	Palivová nádrž	1	37	
35	0000 989 0516	Pouzdro	2		
36	0000 930 2803	Hadice 3,1 x 5,7 mm x 1 m, R3	1		
37	0000 930 2803	Hadice 3,1 x 5,7 mm x 1 m, R3	1		
38	4137 352 8100	Vložka	1		
39	4137 352 8105	Vložka	2		
40	0000 350 3502	Sací síto	1		
41	4128 350 0505	Zátka nádrže	1	42, 43	
42	0000 350 0900	Lano	1		
43	0000 353 0800	Bezpečnostní prvek	1		
49	4137 120 0600	Karburátor C1Q-S28G Do sériového čísla: 142812153	1		
50	4137 121 1600	Prostřední příruba Do sériového čísla: 142812153	1		
51	4137 140 2800	Filtrační skříň Do sériového čísla: 142812153	1	21, 23, 52	
52	4137 141 3800	Startovací klapka Do sériového čísla: 142812153	1		
54	0000 400 7000	Svíčka NGK BPMR7A	1		

Karburátor 4137/36



4137-GET-0055-A0

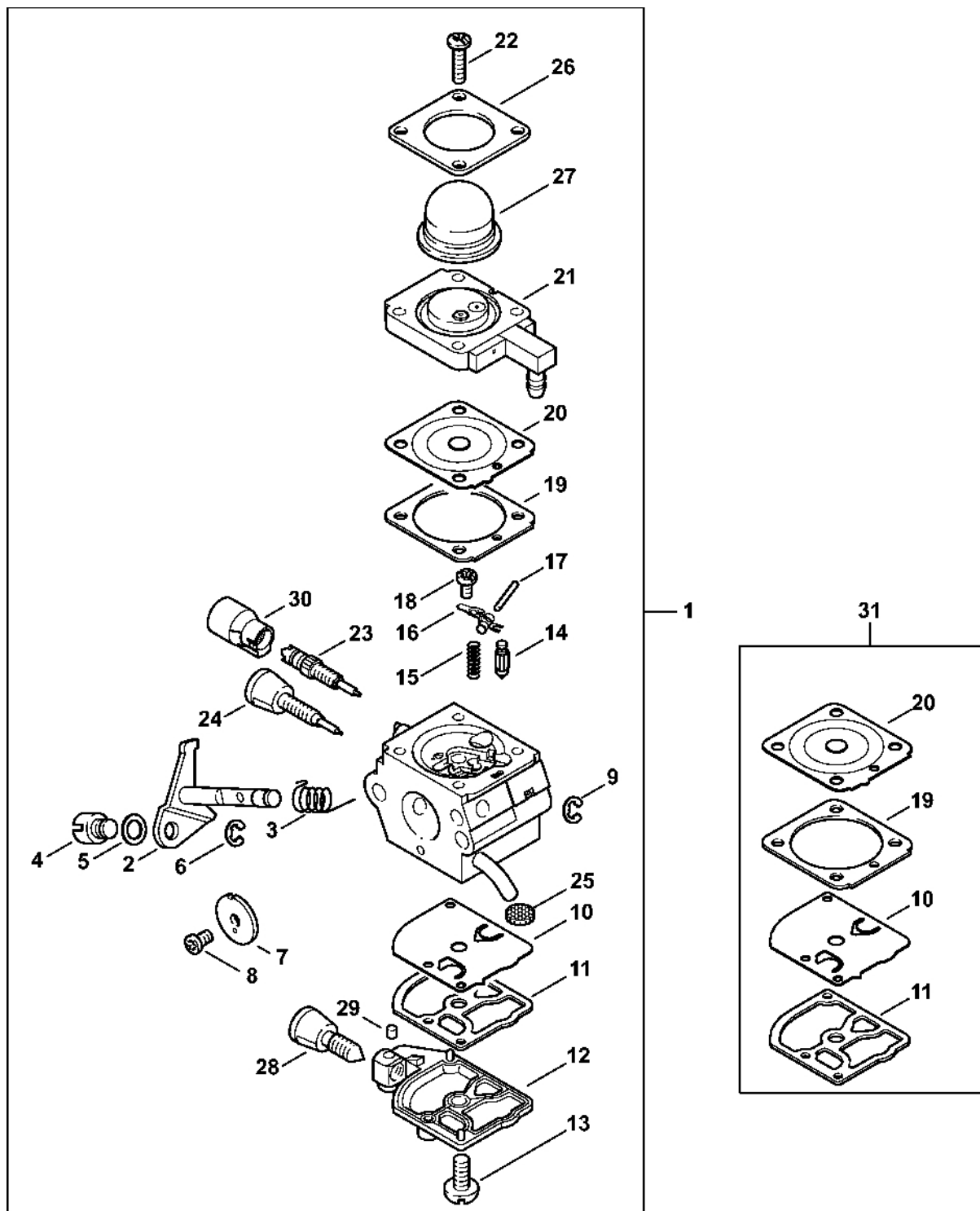
Karburátor 4137/36

#	Číslo dílu	Popis	Množství	Obsahuje jeden nebo více článků	Poznámky
1	4137 120 0636	Karburátor 4137/36	1	2 - 29	
2	4137 120 7102	Osa škrticí klapky s pákou	1		
3	4137 122 3000	Pružina	1		
4	4128 121 8900	Šroub	1		
5	4137 121 8600	Podložka	1		
6	1120 122 9000	Pojistný kroužek	1		
7	4229 121 3303	Křídlo	1		
8	1125 122 7403	Šrouby s kulatou hlavou	1		
9	1125 122 9001	Pojistný kroužek	1		
10	1129 121 4800	Membrána čerpadla	1		
11	1123 129 0905	Těsnění čerpadla	1		
12	4134 121 0802	Kryt	1		
13	1120 122 7800	Šroub s polokruhovou hlavou	1		
14	Z000 018 Z000	Vstupní trn	1		
15	4128 122 3000	Pružina	1		
16	4229 121 5000	Páka pro nastavení přívodu	1		
17	1120 121 9200	Osa	1		
18	0000 122 7101	Šroub	1		
19	4241 129 0901	Nastavovací těsnění	1		
20	4241 121 4702	Regulační membrána	1		
21	4137 120 2201	Příruba	1		
22	4226 122 7100	Šroub	4		
23	Z010 030 A013	Šroub H pro vysoké otáčky	1		
24	4229 122 6800	Šroub L pro bohatou směs při volnoběhu	1		
25	1123 121 7800	Síto	1		
26	4140 121 0800	Víko	1		

Karburátor 4137/36

#	Číslo dílu	Popis	Množství	Obsahuje jeden nebo více článků	Poznámky
27	4226 121 2700	Krytka	1		
28	4140 122 6200	Šroub pro nastavení volnoběžných otáček	1		
29	1125 122 4200	Upínací díl	1		
30	4229 007 1060	Sada dílů karburátoru	1	10, 11, 19, 20	

Karburátor 4137/28



4137-GET-0045-A0

Karburátor 4137/28

#	Číslo dílu	Popis	Množství	Obsahuje jeden nebo více článků	Poznámky
1	4137 120 0628	Karburátor 4137/28	1	2 - 30	
2	4137 120 7102	Osa škrticí klapky s pákou	1		
3	4137 122 3000	Pružina	1		
4	4128 121 8900	Šroub	1		
5	4137 121 8600	Podložka	1		
6	1120 122 9000	Pojistný kroužek	1		
7	4229 121 3303	Křídlo	1		
8	1125 122 7403	Šrouby s kulatou hlavou	1		
9	1125 122 9001	Pojistný kroužek	1		
10	1129 121 4800	Membrána čerpadla	1		
11	1123 129 0905	Těsnění čerpadla	1		
12	4134 121 0802	Kryt	1		
13	1120 122 7800	Šroub s polokruhovou hlavou	1		
14	Z000 018 Z000	Vstupní trn	1		
15	4128 122 3000	Pružina	1		
16	4229 121 5000	Páka pro nastavení přívodu	1		
17	1120 121 9200	Osa	1		
18	0000 122 7101	Šroub	1		
19	4241 129 0901	Nastavovací těsnění	1		
20	4241 121 4702	Regulační membrána	1		
21	4137 120 2201	Příruba	1		
22	4226 122 7100	Šroub	4		
23	4229 122 6701	Šroub H pro vysoké otáčky	1		
24	4229 122 6800	Šroub L pro bohatou směs při volnoběhu	1		
25	1120 121 7800	Síto	1		
26	4140 121 0800	Víko	1		

Karburátor 4137/28

#	Číslo dílu	Popis	Množství	Obsahuje jeden nebo více článků	Poznámky
27	4226 121 2700	Krytka	1		
28	4140 122 6200	Šroub pro nastavení volnoběžných otáček	1		
29	1125 122 4200	Upínací díl	1		
30	4229 121 2701	Krytka	1		
31	4229 007 1060	Sada dílů karburátoru	1	10, 11, 19, 20	

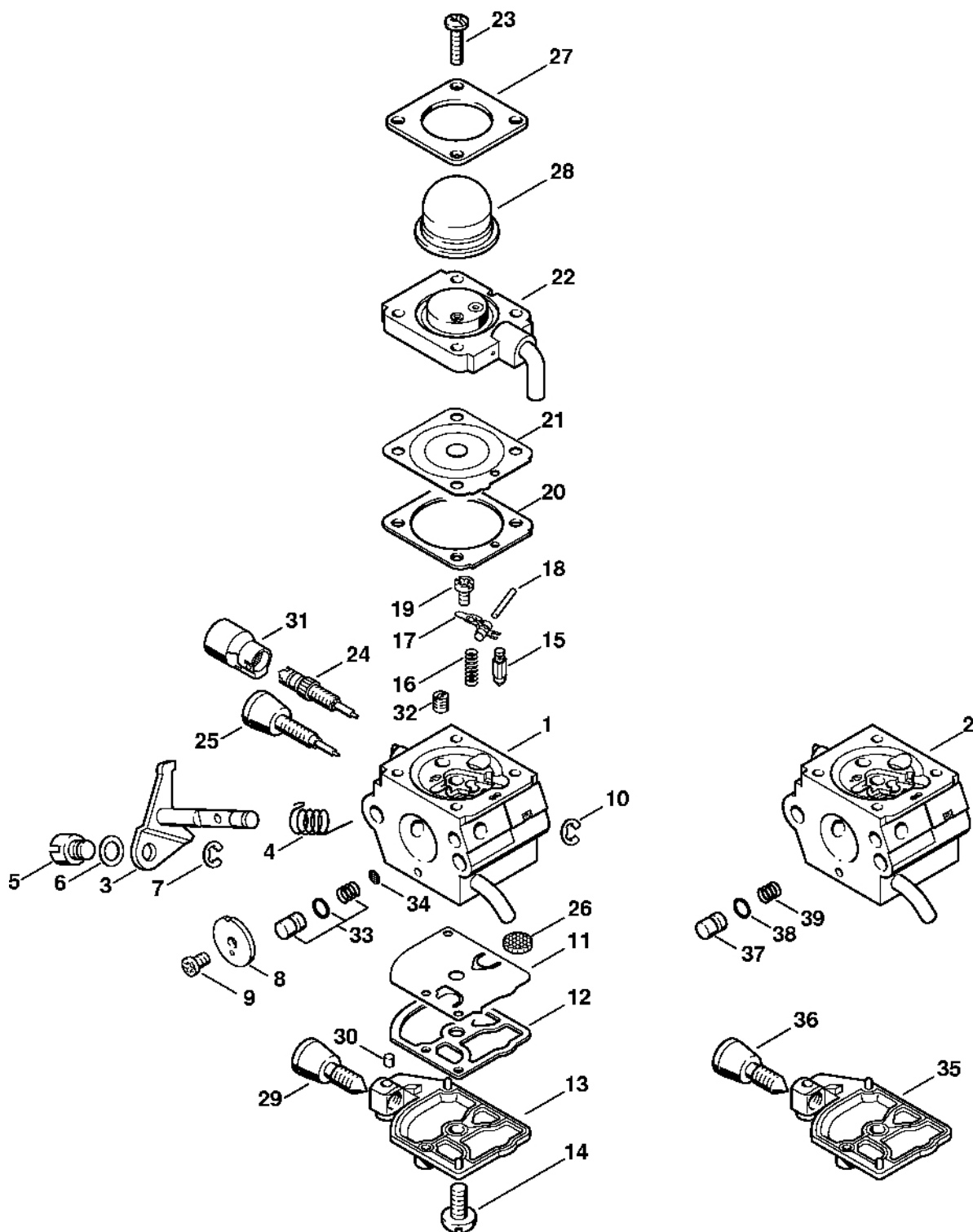
Karburátor 4137/22

#	Číslo dílu	Popis	Množství	Obsahuje jeden nebo více článků	Poznámky
1	4137 120 0622	Karburátor 4137/22	1	2 - 33	
2	4137 120 7100	Osa škrticí klapky s pákou	1		
3	1123 122 3000	Pružina	1		
4	4128 121 8900	Šroub	1		
5	4137 121 8600	Podložka	1		
6	1120 122 9000	Pojistný kroužek	1		
7	4229 121 3303	Křídlo	1		
8	1125 122 7403	Šrouby s kulatou hlavou	1		
9	1125 122 9001	Pojistný kroužek	1		
10	1129 121 4800	Membrána čerpadla	1		
11	1123 129 0905	Těsnění čerpadla	1		
12	4134 121 0802	Kryt	1		
13	1120 122 7800	Šroub s polokruhovou hlavou	1		
14	4116 121 5100	Vstupní trn	1		
15	1120 122 3004	Pružina	1		
16	1125 121 5000	Páka pro nastavení přívodu	1		
17	1120 121 9200	Osa	1		
18	1120 122 6600	Šrouby s přírubou	1		
19	4229 129 0901	Nastavovací podložka	1		
20	4229 121 4700	Nastavovací membrána	1		
21	4314 120 2200	Příruba	1		
22	4226 122 7100	Šroub	4		
23	4229 122 6701	Šroub H pro vysoké otáčky	1		
24	4229 122 6800	Šroub L pro bohatou směs při volnoběhu	1		
25	1123 121 7800	Síto	1		
26	4140 121 0800	Víko	1		

Karburátor 4137/22

#	Číslo dílu	Popis	Množství	Obsahuje jeden nebo více článků	Poznámky
27	4226 121 2700	Krytka	1		
28	4140 122 6200	Šroub pro nastavení volnoběžných otáček	1		
29	1125 122 4200	Upínací díl	1		
30	4229 121 2701	Krytka	1		
31	4229 121 5602	Pevná tryska 0,35	1		
32	4314 007 1053	Sada pístů čerpadla	1	33	
33	1120 121 7801	Síto	1		
34	4229 007 1060	Sada dílů karburátoru	1	10, 11, 19, 20	

Karburátor C1Q-S157, C1Q-S69 (41.2017) (45.2009)



382E1091 SC

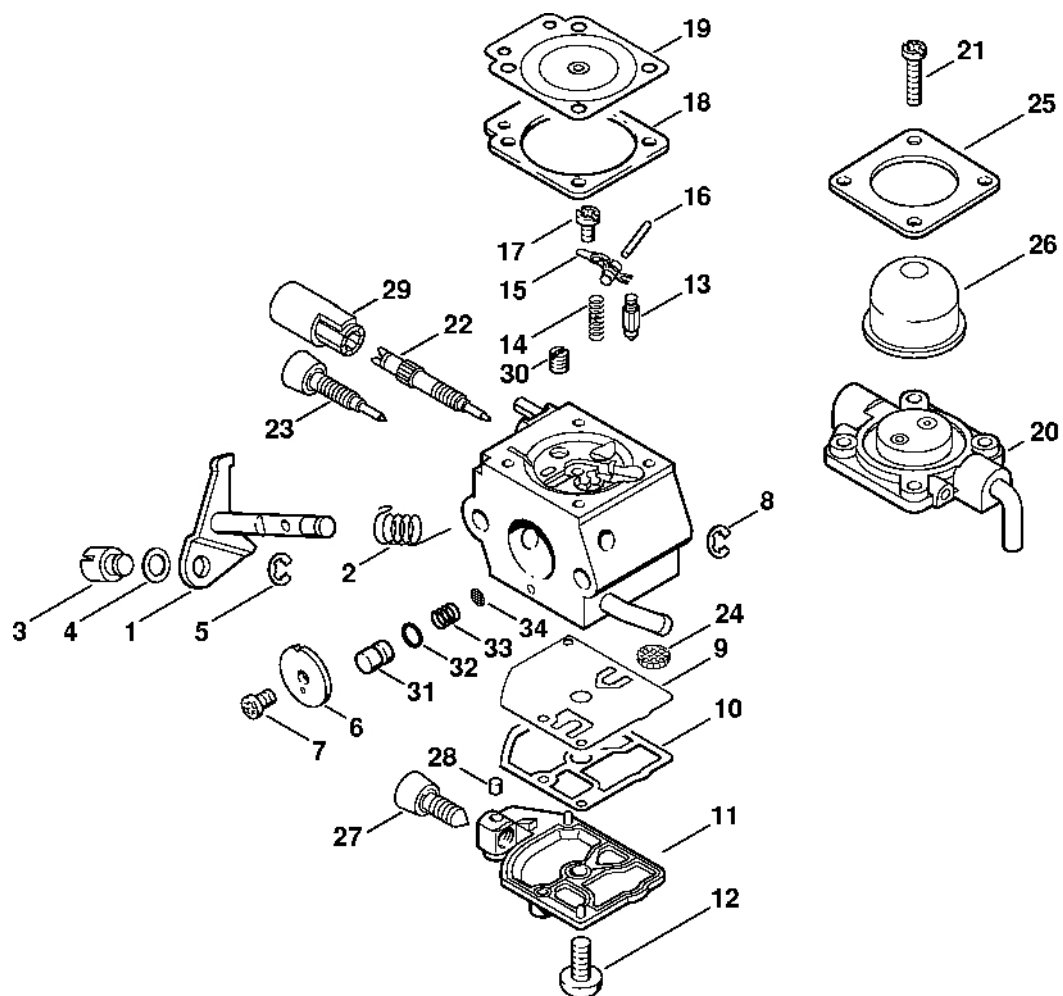
Karburátor C1Q-S157, C1Q-S69 (41.2017) (45.2009)

#	Číslo dílu	Popis	Množství	Obsahuje jeden nebo více článků	Poznámky
1	4137 120 0614	Karburátor C1Q-S157C	1	3 - 34	
2	4137 120 0608	Karburátor C1Q-S69A	1	3 - 12, 14 - 28, 30 - 32, 34 - 39	
3	4137 120 7100	Osa škrticí klapky s pákou	1		
4	1123 122 3000	Oblast	1		
5	4128 121 8900	Šroub	1		
6	4137 121 8600	Podložka	1		
7	1120 122 9000	Pojistný kroužek	1		
8	4229 121 3303	Křídlo	1		
9	1125 122 7403	Šrouby s kulatou hlavou	1		
10	1125 122 9001	Pojistný kroužek	1		
11	1129 121 4800	Membrána čerpadla	1		
12	1123 129 0905	Těsnění čerpadla	1		
13	4134 121 0802	Kryt	1		
14	1120 122 7800	Šroub s polokruhovou hlavou	1		
15	Z000 018 Z000	Vstupní tm	1		
16	1120 122 3004	Pružina	1		
17	1125 121 5000	Páka pro nastavení přívodu	1		
18	1120 121 9200	Osa	1		
19	1120 122 6600	Šrouby s přírubou	1		
20	4229 129 0901	Nastavovací podložka	1		
21	4229 121 4700	Nastavovací membrána	1		
22	4228 120 2200	Příruba	1		
23	4226 122 7100	Šroub	4		
24	4229 122 6701	Šroub H pro vysoké otáčky	1		
25	4229 122 6800	Šroub L pro bohatou směs při volnoběhu	1		
26	1123 121 7800	Síto	1		

Karburátor C1Q-S157, C1Q-S69 (41.2017) (45.2009)

#	Číslo dílu	Popis	Množství	Obsahuje jeden nebo více článků	Poznámky
27	4140 121 0800	Víko	1		
28	4226 121 2700	Krytka	1		
29	4140 122 6200	Šroub pro nastavení volnoběžných otáček	1		
30	1125 122 4200	Upínací díl	1		
31	4229 121 2701	Krytka	1		
32	4229 121 5602	Pevná tryska 0,35	1		
33	4314 007 1053	Sada pístů čerpadla	1	34	
34	1120 121 7801	Síto	1		
35	1123 121 0800	Víko	1		
36	4180 122 6200	Šroub pro nastavení volnoběžných otáček	1		
37	4229 121 5800	Píst čerpadla	1		
38	4140 122 3600	Těsnicí kroužek	1		
39	4229 122 3001	Pružina	1		
	4140 007 1060	Sada dílů karburátoru	1	11, 12, 20 - 22	

Karburátor C1Q-S63 (15.2003)



392ET046 GM

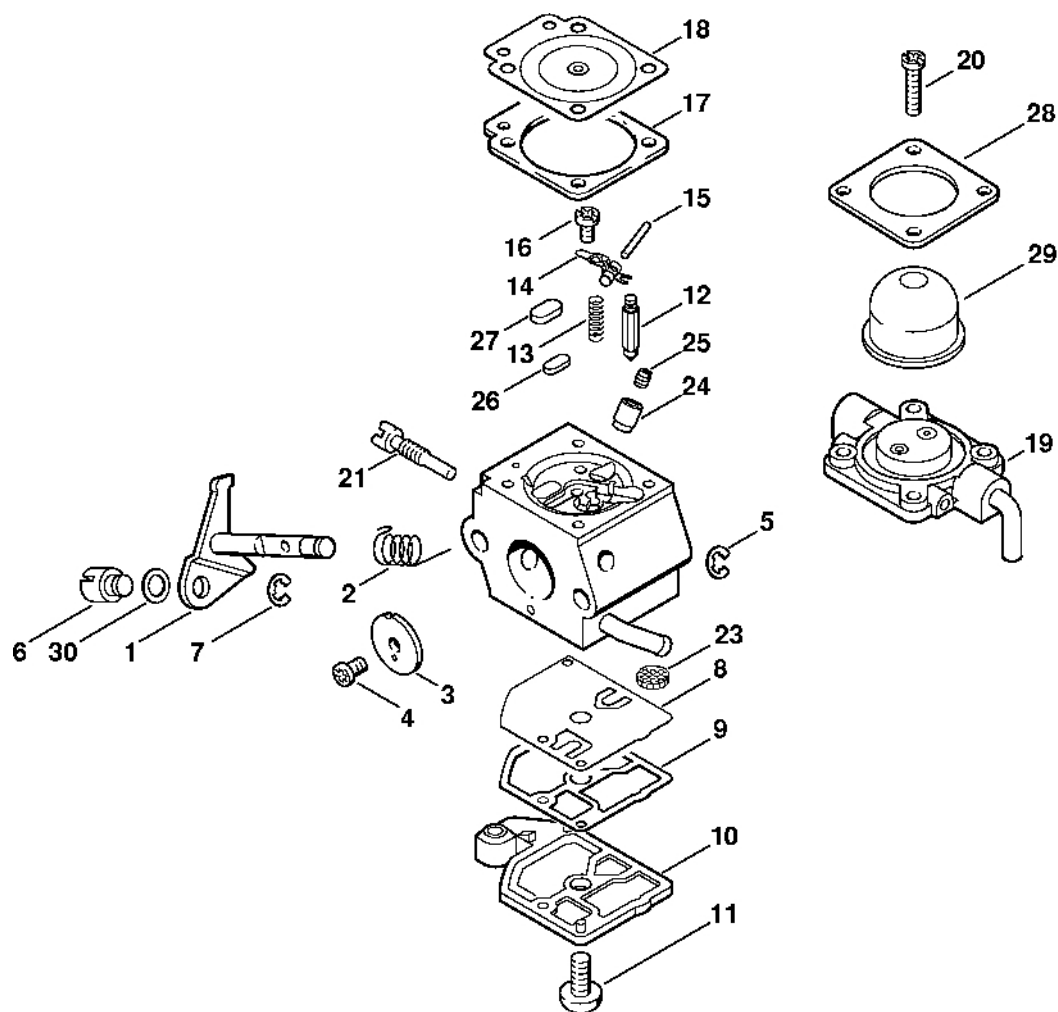
Karburátor C1Q-S63 (15.2003)

#	Číslo dílu	Popis	Množství	Obsahuje jeden nebo více článků	Poznámky
	4137 120 0606	Karburátor C1Q-S63A	1	1 - 34	
1	4137 120 7100	Osa škrticí klapky s pákou	1		
2	1123 122 3000	Pružina	1		
3	4137 121 8900	Šroub	1		
4	4137 121 8600	Podložka	1		
5	1120 122 9000	Pojistný kroužek	1		
6	4229 121 3303	Křídlo	1		
7	1125 122 7403	Šrouby s kulatou hlavou	1		
8	1125 122 9001	Pojistný kroužek	1		
9	1129 121 4800	Membrána čerpadla	1		
10	1123 129 0905	Těsnění čerpadla	1		
11	1123 121 0800	Kryt	1		
12	1120 122 7800	Šroub s polokruhovou hlavou	1		
13	Z000 018 Z000	Vstupní trn	1		
14	1120 122 3004	Pružina	1		
15	1125 121 5000	Páka pro nastavení přívodu	1		
16	1120 121 9200	Osa	1		
17	1120 122 6600	Šrouby s přírubou	1		
18	1129 129 0900	Nastavovací těsnění	1		
19	4129 121 4700	Regulační membrána	1		
20	4140 120 2200	Příruba	1		
21	4226 122 7100	Šroub	4		
22	4229 122 6700	Šroub H pro vysoké otáčky	1		
23	4229 122 6800	Šroub L pro bohatou směs při volnoběhu	1		
24	1123 121 7800	Síto	1		
25	4140 121 0800	Víko	1		

Karburátor C1Q-S63 (15.2003)

#	Číslo dílu	Popis	Množství	Obsahuje jeden nebo více článků	Poznámky
26	4226 121 2700	Krytka	1		
27	4229 122 6200	Šroub pro nastavení volnoběžných otáček	1		
28	1125 122 4200	Upínací díl	1		
29	4229 121 2700	Krytka	1		
30	4137 121 5603	Pevná tryska 0,34	1		
31	4229 121 5800	Píst čerpadla	1		
32	4140 122 3600	Těsnicí kroužek	1		
33	4229 122 3001	Pružina	1		
34	1120 121 7801	Síto	1		
	1129 007 1062	Sada dílů karburátoru	1	9, 10, 18, 19	

Karburátor C1Q-S56 # 1 48 792 225 (16.2001)



392ET039 GM

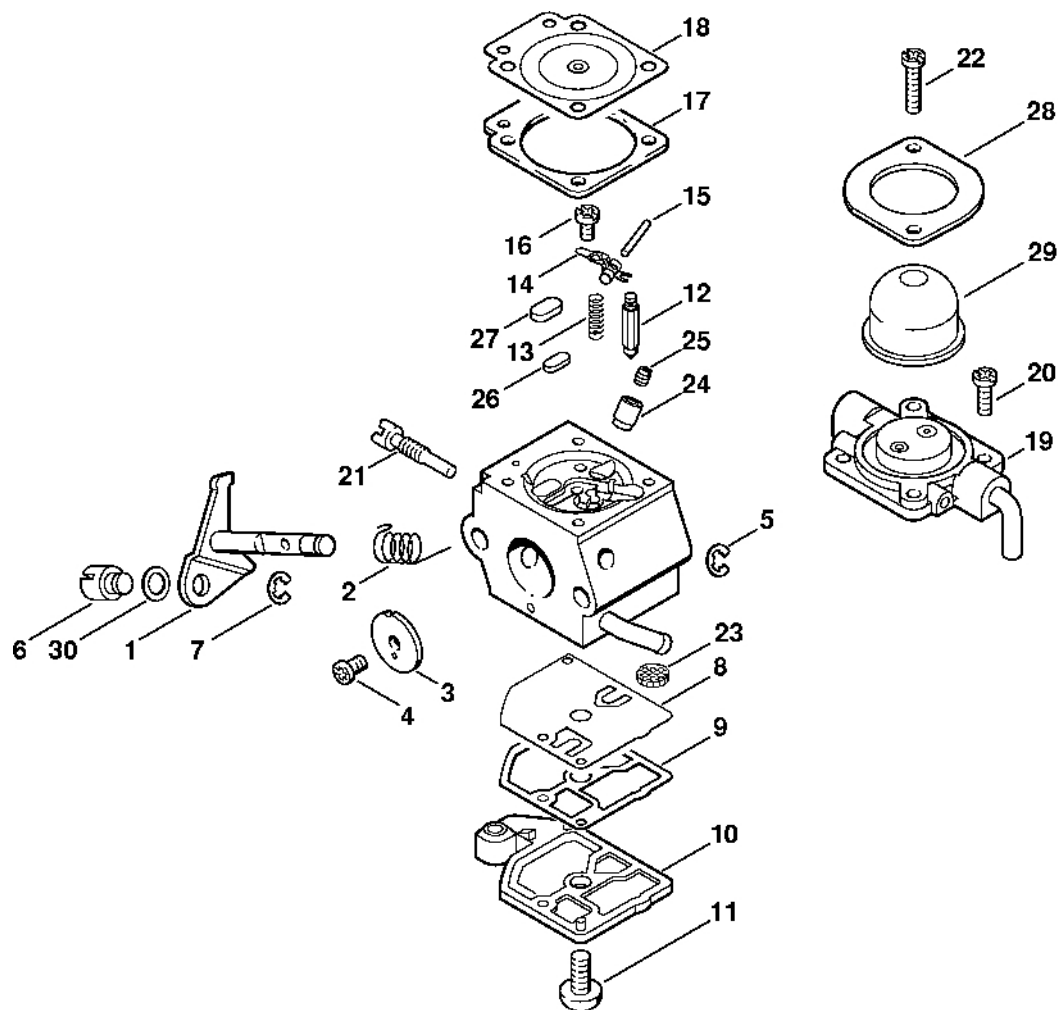
Karburátor C1Q-S56 # 1 48 792 225 (16.2001)

#	Číslo dílu	Popis	Množství	Obsahuje jeden nebo více položek	Poznámky
	4137 120 0604	Karburátor C1Q-S56B Do sériového čísla: 148792225	1	1 - 30	
1	4226 120 7100	Osa škrticí klapky s pákou Do sériového čísla: 148792225	1		
2	1123 122 3000	Pružina Do sériového čísla: 148792225	1		
3	4137 121 3300	Motýlek Do sériového čísla: 148792225	1		
4	1125 122 7403	Šroub s kulatou hlavou Do sériového čísla: 148792225	1		
5	1125 122 9001	Pojistný kroužek Do sériového čísla: 148792225	1		
6	4137 121 8900	Šroub Do sériového čísla: 148792225	1		
7	1120 122 9000	Pojistný kroužek Do sériového čísla: 148792225	1		
8	1129 121 4800	Membrána čerpadla Do sériového čísla: 148792225	1		
9	1123 129 0905	Těsnění čerpadla Do sériového čísla: 148792225	1		
10	4128 121 0800	Kryt Do sériového čísla: 148792225	1		
11	1120 122 7800	Šroub s polokruhovou hlavou Do sériového čísla: 148792225	1		
12	Z000 018 Z000	Vstupní tryska Do sériového čísla: 148792225	1		
13	1123 122 3001	Pružina Do sériového čísla: 148792225	1		
14	1125 121 5000	Páka pro nastavení přívodu Do sériového čísla: 148792225	1		
15	1120 121 9200	Osa Do sériového čísla: 148792225	1		

Karburátor C1Q-S56 # 1 48 792 225 (16.2001)

#	Číslo dílu	Popis	Množství	Obsahuje jeden nebo více článků	Poznámky
16	1120 122 6600	Šrouby s přírubou Do sériového čísla: 148792225	1		
17	4129 129 0902	Nastavovací těsnění Do sériového čísla: 148792225	1		
18	4129 121 4700	Nastavovací membrána Do sériového čísla: 148792225	1		
19	4140 120 2250	Příruba Do sériového čísla: 148792225	1	17, 18, 20, 28	
20	4226 122 7100	Šroub Do sériového čísla: 148792225	4		
21	4137 122 6300	Šroub pro nastavení volnoběžných otáček Do sériového čísla: 148792225	1		
23	1123 121 7800	Síto Do sériového čísla: 148792225	1		
24	4137 122 5100	Výstupní ventil Do sériového čísla: 148792225	1		
25	4137 121 5601	Pevná tryska 0,42 Do sériového čísla: 148792225	1		
26	4119 121 0700	Uzavírací deska Do sériového čísla: 148792225	1		
27	4129 121 0700	Uzavírací deska Do sériového čísla: 148792225	1		
28		Víko Do sériového čísla: 148792225	1		
29	4226 121 2700	Krytka Do sériového čísla: 148792225	1		
30	4137 121 8600	Podložka Do sériového čísla: 148792225	1		
	4227 007 1060	Sada dílů karburátoru Do sériového čísla: 148792225	1	8, 9, 17, 18	

Karburátor C1Q-S45 # 1 48 792 225 (16.2001)



392ET008 GM

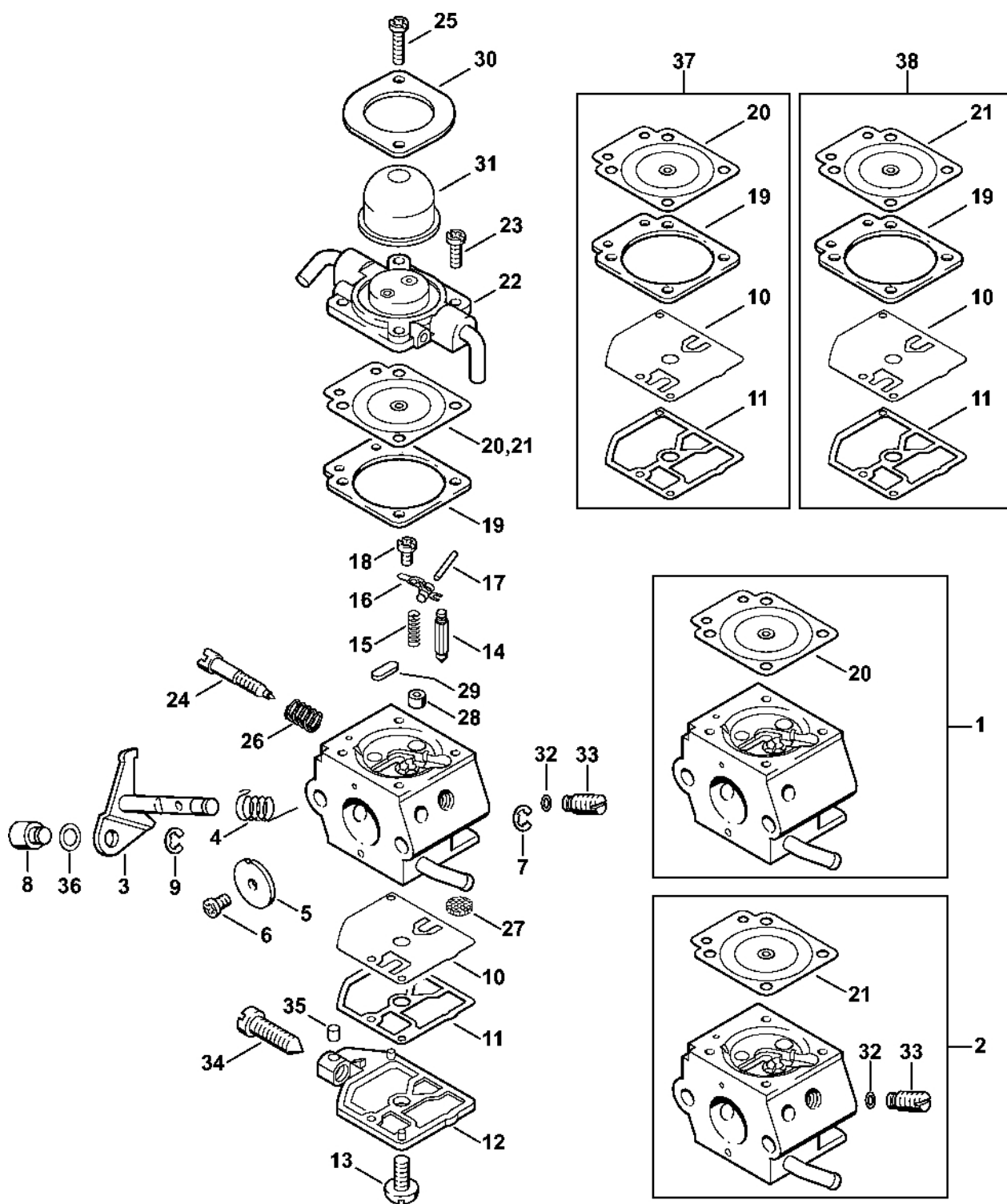
Karburátor C1Q-S45 # 1 48 792 225 (16.2001)

#	Číslo dílu	Popis	Množství	Obsahuje jeden nebo více článků	Poznámky
	4137 120 0603	Karburátor C1Q-S45 Do sériového čísla: 148792225	1	1 - 30	
1	4226 120 7100	Motýlová osa s pákou Do sériového čísla: 148792225	1		
2	1123 122 3000	Pružina Do sériového čísla: 148792225	1		
3	4137 121 3300	Motýlek Do sériového čísla: 148792225	1		
4	1125 122 7403	Šroub s kulatou hlavou Do sériového čísla: 148792225	1		
5	1125 122 9001	Pojistný kroužek Do sériového čísla: 148792225	1		
6	4137 121 8900	Šroub Do sériového čísla: 148792225	1		
7	1120 122 9000	Pojistný kroužek Do sériového čísla: 148792225	1		
8	1129 121 4800	Membrána čerpadla Do sériového čísla: 148792225	1		
9	1123 129 0905	Těsnění čerpadla Do sériového čísla: 148792225	1		
10	4128 121 0800	Kryt Do sériového čísla: 148792225	1		
11	1120 122 7800	Šroub s polokruhovou hlavou Do sériového čísla: 148792225	1		
12	Z000 018 Z000	Vstupní tryska Do sériového čísla: 148792225	1		
13	1123 122 3001	Pružina Do sériového čísla: 148792225	1		
14	1125 121 5000	Páka pro nastavení přívodu Do sériového čísla: 148792225	1		
15	1120 121 9200	Osa Do sériového čísla: 148792225	1		

Karburátor C1Q-S45 # 1 48 792 225 (16.2001)

#	Číslo dílu	Popis	Množství	Obsahuje jeden nebo více článků	Poznámky
16	1120 122 6600	Šrouby s přírubou Do sériového čísla: 148792225	1		
17	4129 129 0902	Nastavovací těsnění Do sériového čísla: 148792225	1		
18	4129 121 4700	Nastavovací membrána Do sériového čísla: 148792225	1		
19	4226 120 2200	Příruba Do sériového čísla: 148792225	1		
20	4226 122 7100	Šroub Do sériového čísla: 148792225	2		
21	4137 122 6300	Šroub pro nastavení volnoběžných otáček Do sériového čísla: 148792225	1		
22	1128 122 7100	Šroub Do sériového čísla: 148792225	2		
23	1123 121 7800	Síto Do sériového čísla: 148792225	1		
24	4137 122 5100	Výstupní ventil Do sériového čísla: 148792225	1		
25	4137 121 5601	Pevná tryska 0,42 Do sériového čísla: 148792225	1		
26	4119 121 0700	Uzavírací deska Do sériového čísla: 148792225	1		
27	4129 121 0700	Uzavírací deska Do sériového čísla: 148792225	1		
28	4226 121 0800	Víčko Do sériového čísla: 148792225	1		
29	4226 121 2700	Kryt Do sériového čísla: 148792225	1		
30	4137 121 8600	Podložka Do sériového čísla: 148792225	1		
	4227 007 1060	Sada dílů karburátoru Do sériového čísla: 148792225	1	8, 9, 17, 18	

Karburátor C1Q-S28, C1Q-S41 # 1 42 812 153 (21.1999)



4137-GET-0061-A0

Karburátor C1Q-S28, C1Q-S41 # 1 42 812 153 (21.1999)

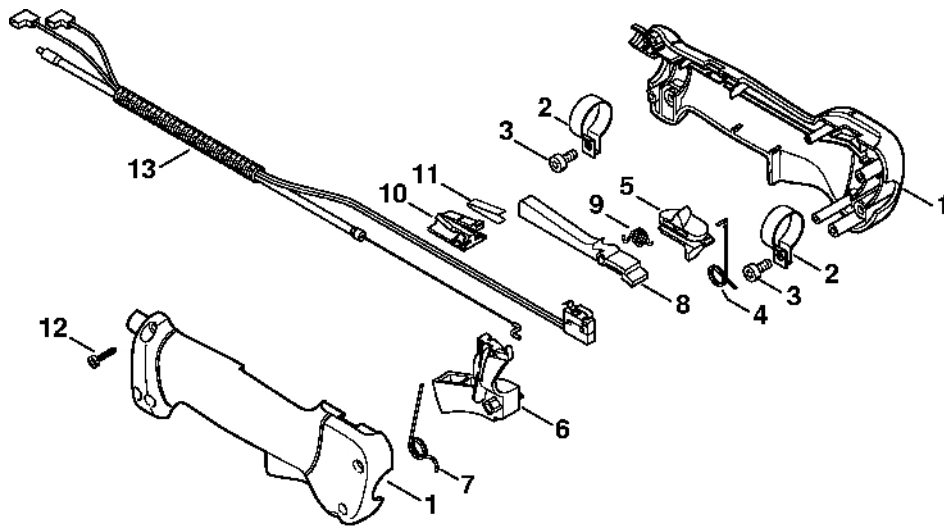
#	Číslo dílu	Popis	Množství	Obsahuje jeden nebo více článků	Poznámky
1	4137 120 0600	Karburátor C1Q-S28G Do sériového čísla: 142812153	1	3 - 20, 22 - 31, 34 - 36	
2	4137 120 0602	Karburátor C1Q-S41D Do sériového čísla: 142812153	1	3 - 19, 21 - 36	
3	4226 120 7100	Osa škrticí klapky s pákou Do sériového čísla: 142812153	1		
4	1123 122 3000	Pružina Do sériového čísla: 142812153	1		
5	4227 121 3300	Motýlek Do sériového čísla: 142812153	1		
6	1125 122 7403	Šrouby s kulatou hlavou Do sériového čísla: 142812153	1		
7	1125 122 9001	Pojistný kroužek Do sériového čísla: 142812153	1		
8	4128 121 8900	Šroub Do sériového čísla: 142812153	1		
9	1120 122 9000	Pojistný kroužek Do sériového čísla: 142812153	1		
10	1129 121 4800	Membrána čerpadla Do sériového čísla: 142812153	1		
11	1123 129 0905	Těsnění čerpadla Do sériového čísla: 142812153	1		
12	1123 121 0800	Kryt Do sériového čísla: 142812153	1		
13	1120 122 7800	Šroub s polozapuštěnou hlavou Do sériového čísla: 142812153	1		
14	Z000 018 Z000	Vstupní tryska Do sériového čísla: 142812153	1		
15	1123 122 3001	Pružina Do sériového čísla: 142812153	1		
16	1125 121 5000	Páka pro nastavení přívodu Do sériového čísla: 142812153	1		

Karburátor C1Q-S28, C1Q-S41 # 1 42 812 153 (21.1999)

#	Číslo dílu	Popis	Množství	Obsahuje jeden nebo více článků	Poznámky
17	1120 121 9200	Osa Do sériového čísla: 142812153	1		
18	1120 122 6600	Šroub s přírubou Do sériového čísla: 142812153	1		
19	4129 129 0902	Nastavovací těsnění Do sériového čísla: 142812153	1		
20	0000 121 4700	Nastavovací membrána Do sériového čísla: 142812153	1		
21	4129 121 4700	Regulační membrána Do sériového čísla: 142812153	1		
22	4226 120 2200	Příruba Do sériového čísla: 142812153	1		
23	4226 122 7100	Šroub Do sériového čísla: 142812153	2		
24	4137 122 6800	Šroub L pro bohatost při volnoběhu Do sériového čísla: 142812153	1		
25	1128 122 7100	Šroub Do sériového čísla: 142812153	2		
26	1120 122 3005	Pružina Do sériového čísla: 142812153	1		
27	1123 121 7800	Síto Do sériového čísla: 142812153	1		
28	4137 121 5401	Tryska s ventilem Do sériového čísla: 142812153	1		
29	4226 121 0700	Uzavírací deska Do sériového čísla: 142812153	1		
30	4226 121 0800	Víko Do sériového čísla: 142812153	1		
31	4226 121 2700	Krytka Do sériového čísla: 142812153	1		
32	4226 121 8600	Podložka Do sériového čísla: 142812153	1		

Karburátor C1Q-S28, C1Q-S41 # 1 42 812 153 (21.1999)

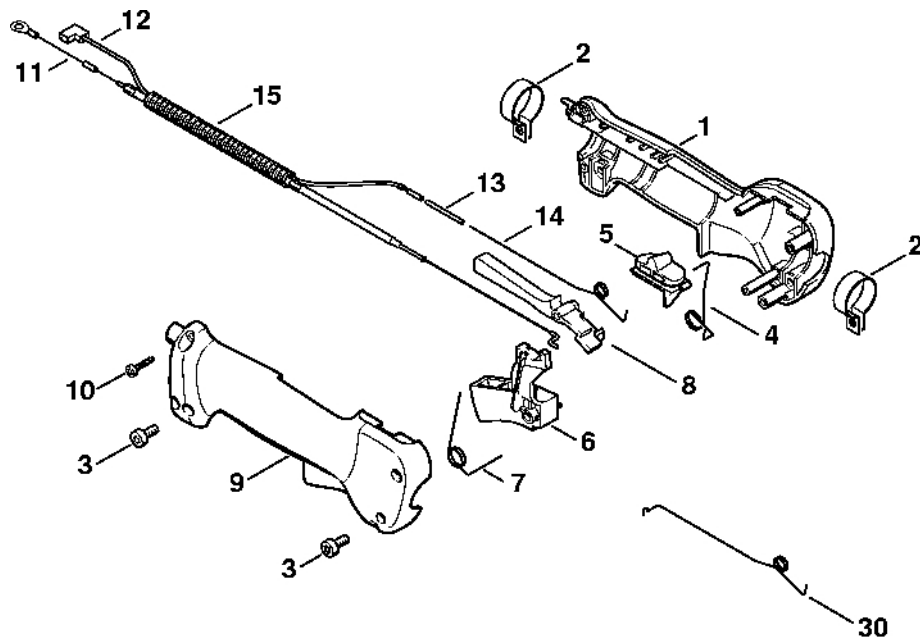
#	Číslo dílu	Popis	Množství	Obsahuje jeden nebo více článků	Poznámky
33	4137 120 8700	Regulační ventil Do sériového čísla: 142812153	1		
34	1123 122 6200	Šroub pro nastavení volnoběžných otáček Do sériového čísla: 142812153	1		
35	1125 122 4200	Upínací díl Do sériového čísla: 142812153	1		
36	4137 121 8600	Podložka Do sériového čísla: 142812153	1		
37	4137 007 1700	Sada dílů karburátoru Do sériového čísla: 142812153	1	10, 11, 19, 20	
38	4227 007 1060	Sada dílů karburátoru Do sériového čísla: 142812153	1	10, 11, 19, 21	



390ET030 SC

#	Číslo dílu	Popis	Množství	Obsahuje jeden nebo více článků	Poznámky
	4137 790 1307	Ovládací rukojeť	1	1 - 12	
1	4137 790 0300	Rukojeť	1		
2	4137 791 9400	Svěrka	2		
3	9022 341 0960	Válcový šroub IS-M5x12	2		
4	4137 182 4505	Ohnutá pružina	1		
5	4137 182 1701	Kombinovaný posuvník	1		
6	4137 182 1001	Páčka plynu	1		
7	4137 182 4504	Ohnutá pružina	1		
8	4137 182 0802	Zarážková páka	1		
9	4128 182 4501	Ohnutá pružina	1		
10	4128 793 3000	Posuvník	1		
11	4128 791 3100	Pružina	1		
12	9074 478 3025	Válcový šroub IS-P4x16	4		
13	4137 180 1107	Kabel pro ovládání plynu	1		

Rukojet' (24.2002)

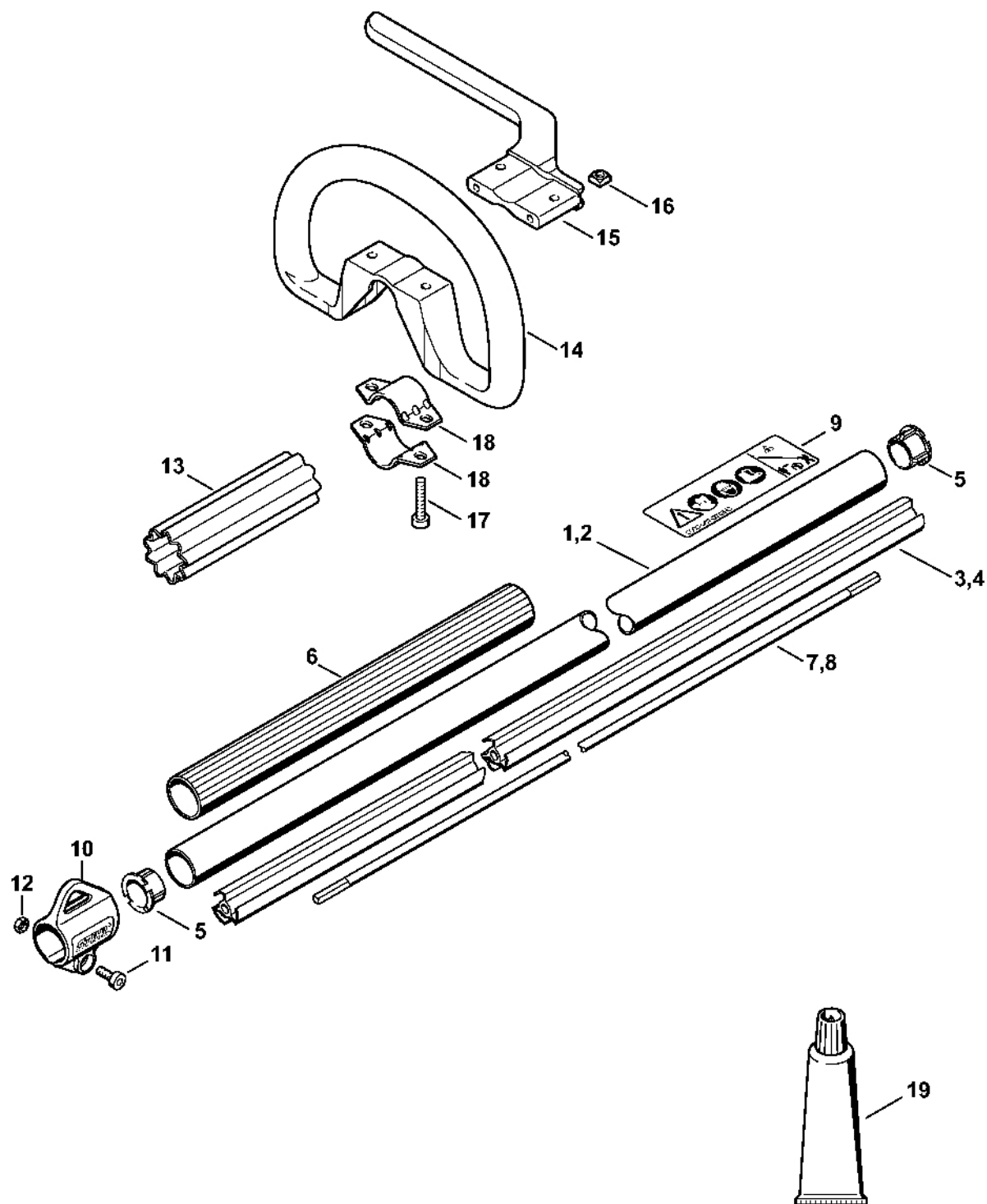


390ET020 GM

Rukojeť (24.2002)

#	Číslo dílu	Popis	Množství	Obsahuje jeden nebo více článků	Poznámky
	4137 790 1350	Ovládací rukojeť	1	1 - 10, 30	
1	4137 790 1101	Vnitřní držák rukojeti	1		
2	4137 791 9400	Svěrka	2		
3	9022 341 0960	Válcový šroub IS-M5x12	2		
4	4137 442 1600	Spojovací pružina	1		
5	4137 182 1700	Kombinovaný posuvník	1		
6	4137 182 1000	Páčka plynu	1		
7	4137 182 4500	Ohnutá pružina	1		
8	4137 182 0801	Zarážková páka	1		
9	4137 791 0800	Držák vnější rukojeti	1		
10	9074 478 3025	Válcový šroub IS-P4x16	4		
11	4137 180 1103	Kabel pro ovládání plynu	1	12 - 15	
11	4137 180 1150	Kabel ovládání plynu	1	1, 8, 12 - 15	
12	4137 440 1101	Kabel pro zkratování	1		
13	0000 442 2100	Teplem smrštitelná trubice	1		
14	4137 182 4503	Ohnutá pružina	1		
15		Hadice 185 mm	1		
	4203 711 7201	Hadice 960 mm	1		
30	4137 182 4502	Ohnutá pružina	1		

Kompletní trubka HT 70, 70 K

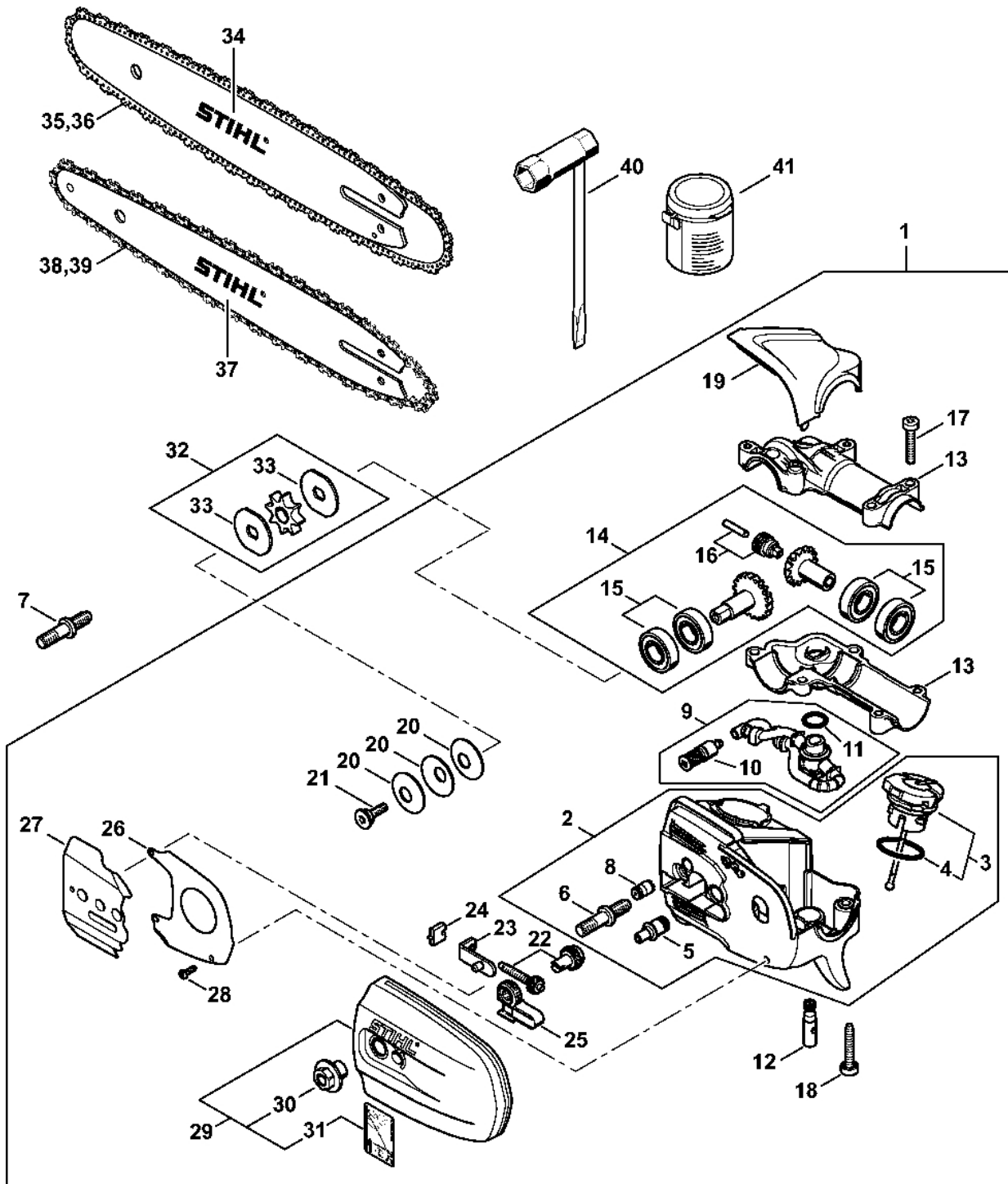


4136-GET-0003-A0

Kompletní trubka HT 70, 70 K

#	Číslo dílu	Popis	Množství	Obsahuje jeden nebo více článků	Poznámky
1	4182 710 7116	Kompletní trubka Ø 25,4 mm	1	3, 5 - 7	
2	4138 710 7117	Kompletní trubka Ø 25,4 mm x 1,30 m	1	4, 5, 9	
3	4137 711 7300	Pouzdro 1455 mm	1		
4	4138 711 7302	Pouzdro 1255 mm	1		
5	4137 711 2101	Zátka	2		
6	4138 791 2010	Pouzdro rukojeti	1		
7	4137 711 3202	Hnací hřídel 1538 mm	1		
8	4138 711 3201	Hnací hřídel	1		
9	0000 967 7319	Výstražný piktogram HT	1		
10	0000 790 8801	Oko pro zavěšení	1	11, 12	
11	9022 341 0980	Válcový šroub IS-M5x16	1		
12	9210 261 0700	Šestihranná matice M5	1		
13	0000 711 2500	Pouzdro	1		
14	4180 790 3405	Kruhová rukojeť	1	15 - 18	
15	4130 790 8450	Stříbrná	1	16, 17	
16	9222 068 0900	Čtyřhranná matice M6	2		
17	9022 341 1370	Válcový šroub IS-M6x30	2		
18	4123 791 7400	Upevňovací příruba	2		
19	0781 120 1110	Multifunkční mazivo 225 g	1		

Reduktor



4182-GET0119-A0

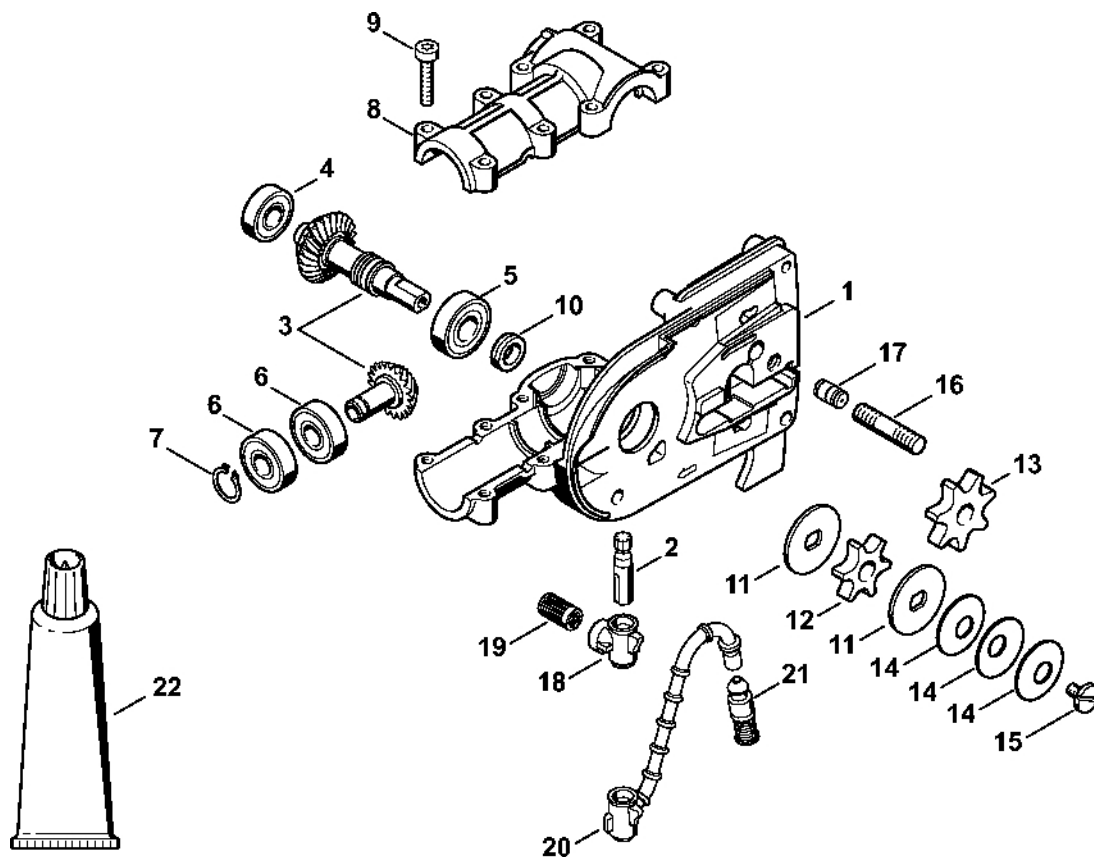
Reduktor

#	Číslo dílu	Popis	Množství	Obsahuje jeden nebo více článků	Poznámky
1	4182 640 0150	Redukční ventil	1	1, 9 - 31	
2	4182 640 1400	Skříň	1	3 - 6, 8	
3	0000 350 0539	Zátka nádrže	1	4	
4	9645 948 2470	O-kroužek 23x3	1		
5	4182 641 3200	Olejoyé potrubí	1		
6	0000 664 2412	Šroub s přírubou D8	1		
7	0000 664 2415	Šroub s přírubou D9/M8	1		
8	1128 640 9100	Ventil	1		
9	4182 640 3400	Díly olejové hadice	1	10, 11	
10	1123 640 3800	Sací filtr	1		
11	9645 945 7552	O-kroužek 12x2-NBR70	1		
12	4182 640 3200	Olejoyé čerpadlo 0,55	1		
13	4182 640 0552	Kryt reduktoru	1		
14	4182 640 7314	Sada ozubených kol	1	15, 16	
15	4182 007 1004	Sada ložiskových dílů	2		
16	4182 640 7100	Šneková hřídel	1		
17	9022 371 1073	Válcový šroub IS-M5x32	2		
18	9075 478 4168	Válcový šroub IS D5x32	3		
19	4182 641 1001	Kryt	1		
20	9485 648 1694	Podložka Belleville 28x10,2x1,25	3		
21	4182 642 7500	Šroub s přírubou M5	1		
22	1123 007 1004	Sada čelního ozubeného kola / napínací šroub	1		
23	1129 640 1900	Napínací lišta	1		
24	1123 664 1400	Tlakový díl	1		
25	4182 664 2200	Kryt	1		
26	4182 664 1001	Vnitřní boční plech	1		

Reduktor

#	Číslo dílu	Popis	Množství	Obsahuje jeden nebo více článků	Poznámky
27	4182 664 1000	Vnitřní boční plech	1		
28	9104 003 8600	Šroub Parker P3x10	4		
29	4182 640 1701	Kryt ozubeného kola	1	30, 31	
30	0000 995 0800	Matice s přírubou M8	1		
31	0000 967 7337	Výstražný piktogram HT	1		
32	0000 640 2001	Ozubené kolo 1/4"P 8 zubů	1	33	
33	4182 162 8900	Podložka	2		
34	3005 008 3405	Vodítko řetězu 30 cm/12" 1,1 mm/0,043" 1/4"P	1		
35	3670 000 0064	71PM3 řetěz Picco Micro	1		
36	3670 002 0064	71PM3 řetěz Picco Micro	1		CDN
37	3005 008 3403	Vodítko řetězu 25 cm 1,1 mm / 1/4" Picco	1		
38	3670 000 0056	71PM3 řetěz Picco Micro	1		
39	3670 002 0056	71PM3 řetěz Picco Micro	1		CDN
40	1129 890 3401	Víceúčelový klíč	1		
41	0781 120 1004	Mazivo pro reduktor 40 g	1		

Reduktor HT 70 (38.2016)

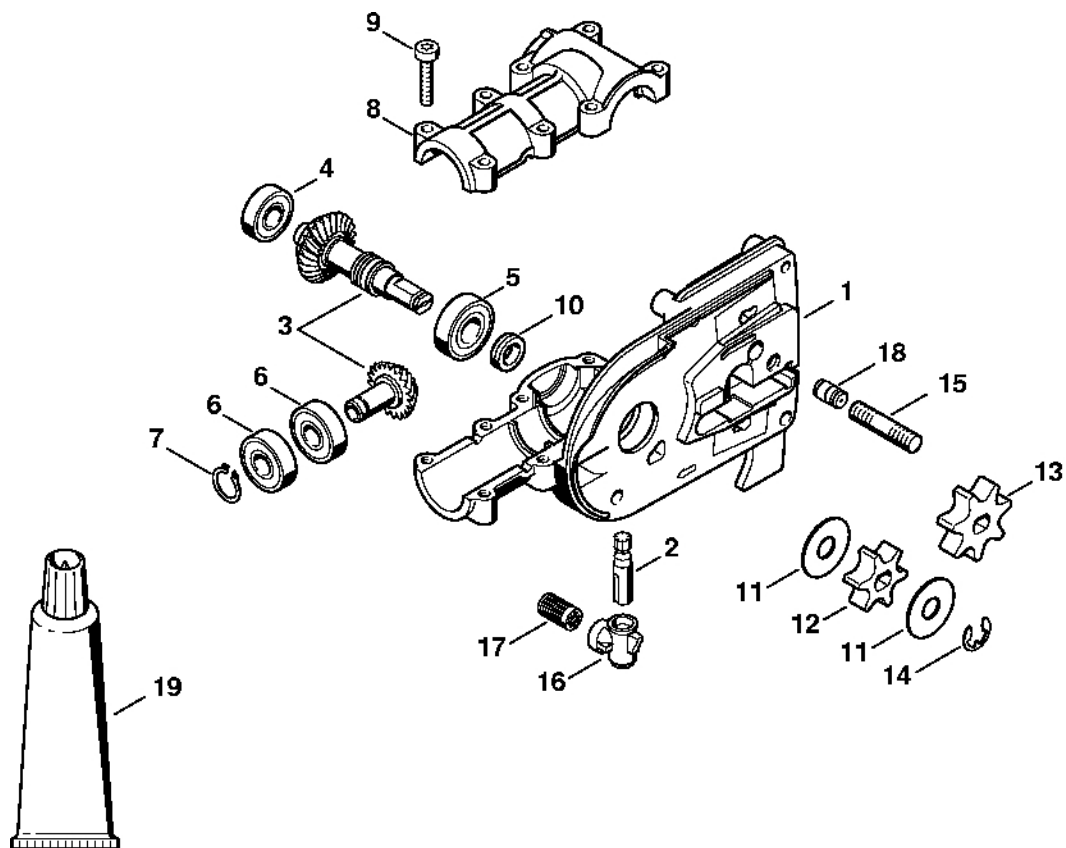


0817ET002 SC

Reduktor HT 70 (38.2016)

#	Číslo dílu	Popis	Množství	Obsahuje jeden nebo více článků	Poznámky
	4182 640 0126	Redukční ventil	1	1 - 16	
1	4182 641 0300	Kryt reduktoru	1		
2	4138 640 3200	Olejové čerpadlo	1		
3	4182 640 7303	Sada ozubených kol 1,27	1		
4	9503 003 9860	Kuličkové ložisko s drážkou 609-2RS	1		
5	9503 003 5190	Kuličkové ložisko s drážkou 6001-2RS	1		
6	9503 003 5030	Kuličkové ložisko s drážkou 6000-2RS	2		
7	9455 621 0850	Pojistný kroužek 10x1	1		
8	4138 641 0400	Kryt reduktoru	1		
9	9022 371 1050	Válcový šroub IS-M5x25	8		
10	4138 642 8201	Kroužek	1		
11	4182 162 8900	Podložka	2		
12	0000 640 2002	Ozubené kolo 3/8"P 6 zubů	1	11	
13	0000 640 2003	Ozubené kolo 3/8"P 7 zubů	1	11	
14	9485 648 1694	Podložka Belleville 28x10,2x1,25	3		
15	1208 162 4200	Šroub s přírubou	1		
16	0000 953 1402	Závitový čep M8	1		
17	1128 640 9100	Ventil	1		
18	4138 353 2700	Spojovací díl	1		
19	1117 647 6801	Síto	1		
22	0783 830 2000	Trubka s těsnicí pastou HT červená	1		
	0781 120 1118	Mazivo do reduktoru 225 g	1		

Reduktor HT 70 (11.2005)

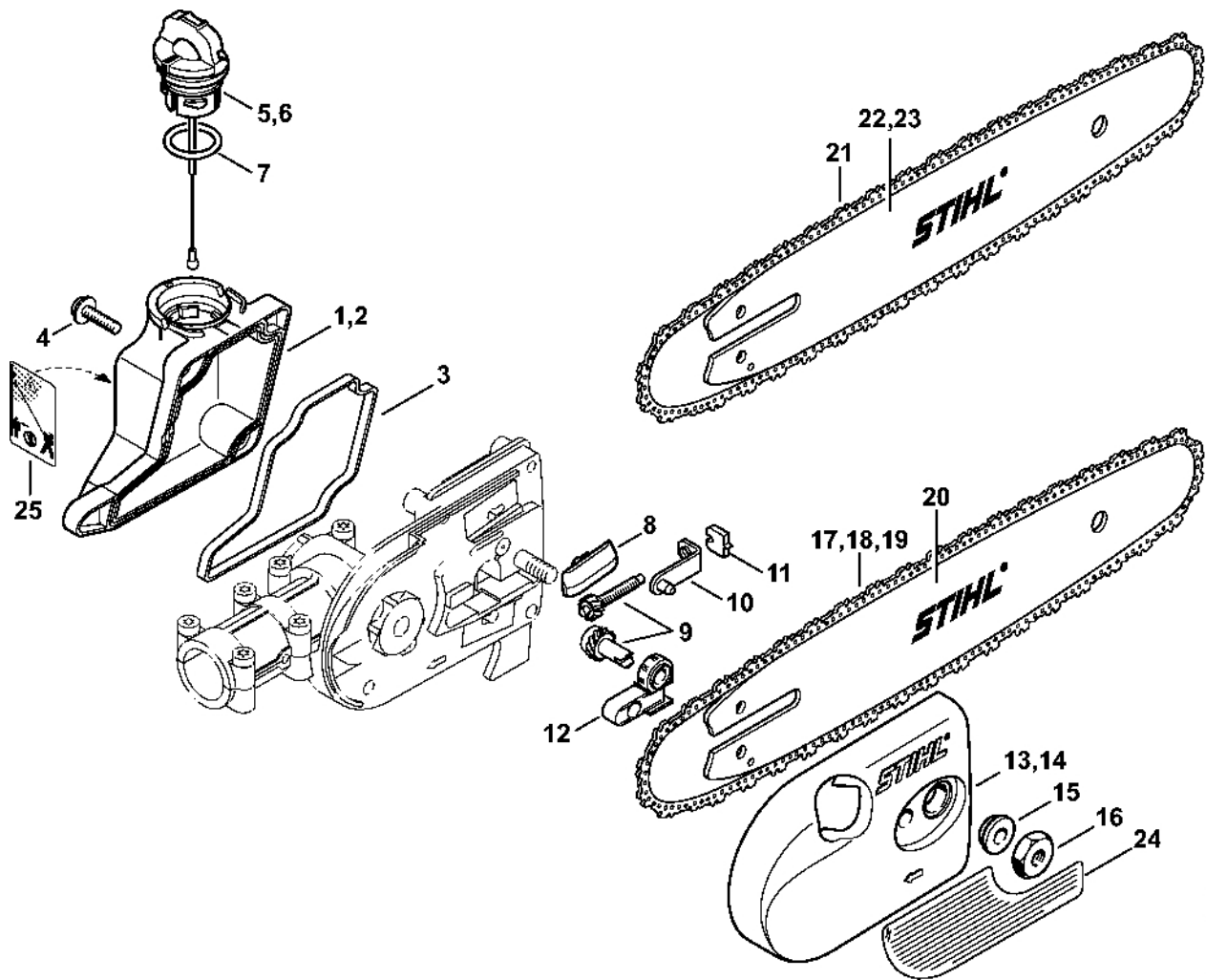


246ET007 SC

Reduktor HT 70 (11.2005)

#	Číslo dílu	Popis	Množství	Obsahuje jeden nebo více článků	Poznámky
	4182 640 0116	Reduktor	1	1 - 15	
1	4182 641 0300	Kryt reduktoru	1		
2	4138 640 3200	Olejové čerpadlo	1		
3	4138 640 7303	Sada ozubených kol 1,27	1		
4	9503 003 9860	Kuličkové ložisko s drážkou 609-2RS	1		
5	9503 003 5190	Kuličkové ložisko s drážkou 6001-2RS	1		
6	9503 003 5030	Kuličkové ložisko s drážkou 6000-2RS	2		
7	9455 621 0850	Pojistný kroužek 10x1	1		
8	4138 641 0400	Kryt reduktoru	1		
9	9022 371 1050	Válcový šroub IS-M5x25	8		
10	4138 642 8200	Prsten	1		
11	0000 958 0506	Podložka	2		
12	4138 642 1201	Ozubené kolo 3/8" Picco 6D	1		
13	1206 642 1301	Ozubené kolo 3/8" Picco 7D	1		
14	9460 624 0801	Zajišťovací kroužek 8x1,3	1		
15	0000 953 1402	Závitový čep M8	1		
16	4138 353 2700	Spojovací díl	1		
17	1117 647 6801	Síto	1		
18	1128 640 9100	Ventil	1		
19	0783 830 2000	Trubka s těsnicí pastou HT červená	1		
	0781 120 1118	Mazivo do reduktoru 225 g	1		

Olejová nádrž, kryt ozubeného kola HT 70 (38.2016)

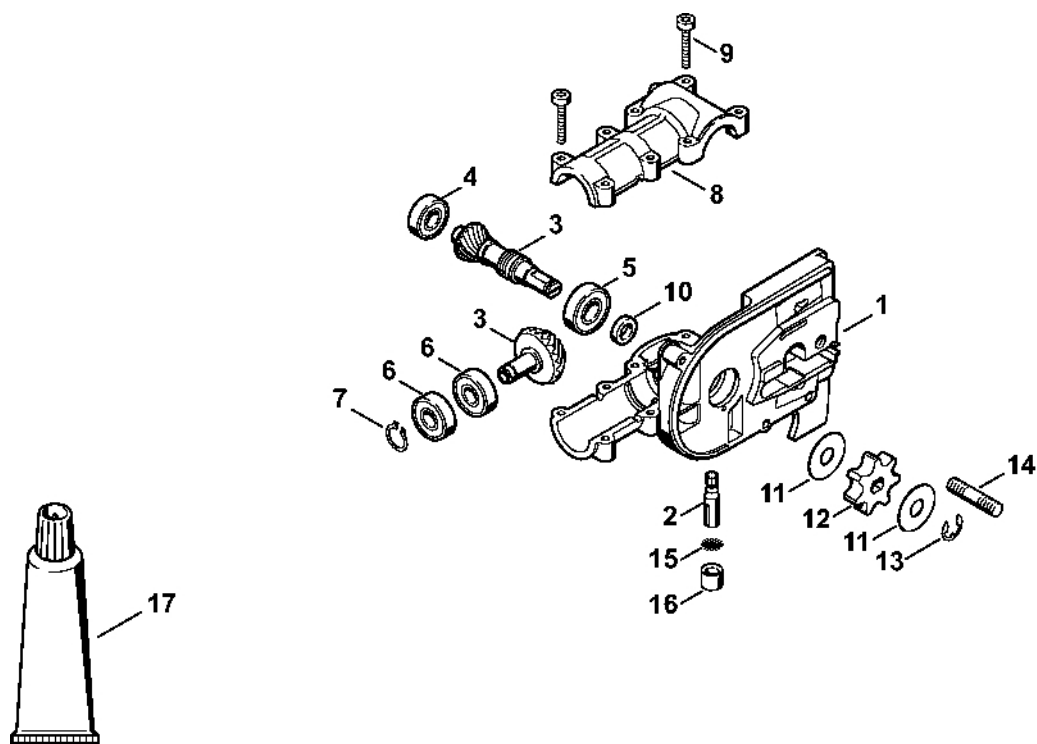


0817ET003 SC

Olejová nádrž, kryt ozubeného kola HT 70 (38.2016)

#	Číslo dílu	Popis	Množství	Obsahuje jeden nebo více článků	Poznámky
1	4182 350 0304	Olejová nádrž	1	5, 7, 25	
3	4138 351 1000	Těsnění	1		
4	0000 951 1100	Válcový šroub IS-D5x20	4		
5	0000 350 0537	Zátka olejové nádrže	1	7	
7	9645 948 2470	O-kroužek 23x3	1		
8	1123 648 6600	Kluzná páska	2		
9	1129 007 1000	Sada přímého ozubeného kola / napínací šroub	1		
10	1123 640 1900	Napínací lišta	1		
11	1123 664 1400	Tlakový díl	1		
12	1123 664 2200	Kryt	1		
13	4138 640 1703	Kryt ozubeného kola	1	15	
14	4138 640 1704	Kryt ozubeného kola	1	15, 24	USA
15	0000 961 1409	Prsten	1		
16	0000 955 0801	Šestihranná matice M8	1		
17	3610 000 0044	61PMM3 řetěz Picco Micro Mini 3	1		
18	3610 005 0044	61PMM3 řetěz Picco Micro Mini 3	1		USA
19	3610 002 0044	61PMM3 řetěz Picco Micro Mini 3	1		CDN
20	3005 000 3905	Vodící lišta 30 cm/12" 1,1 mm/0,043" 3/8"P	1		
21	3612 000 0044	63PD3 řetěz Picco Duro	1		
22	3005 000 7405	Vodící lišta 30 cm/12" 1,3 mm/0,05" 3/8"P	1		
23	3005 000 4805	Vodítko řetězu 30 cm/12" 1,3 mm/0,05" 3/8"P	1		
24	0000 967 7507	Upozornění	1		USA
25	0000 967 7337	Výstražný piktogram HT	1		

Reduktor HT 70 (38.2002)

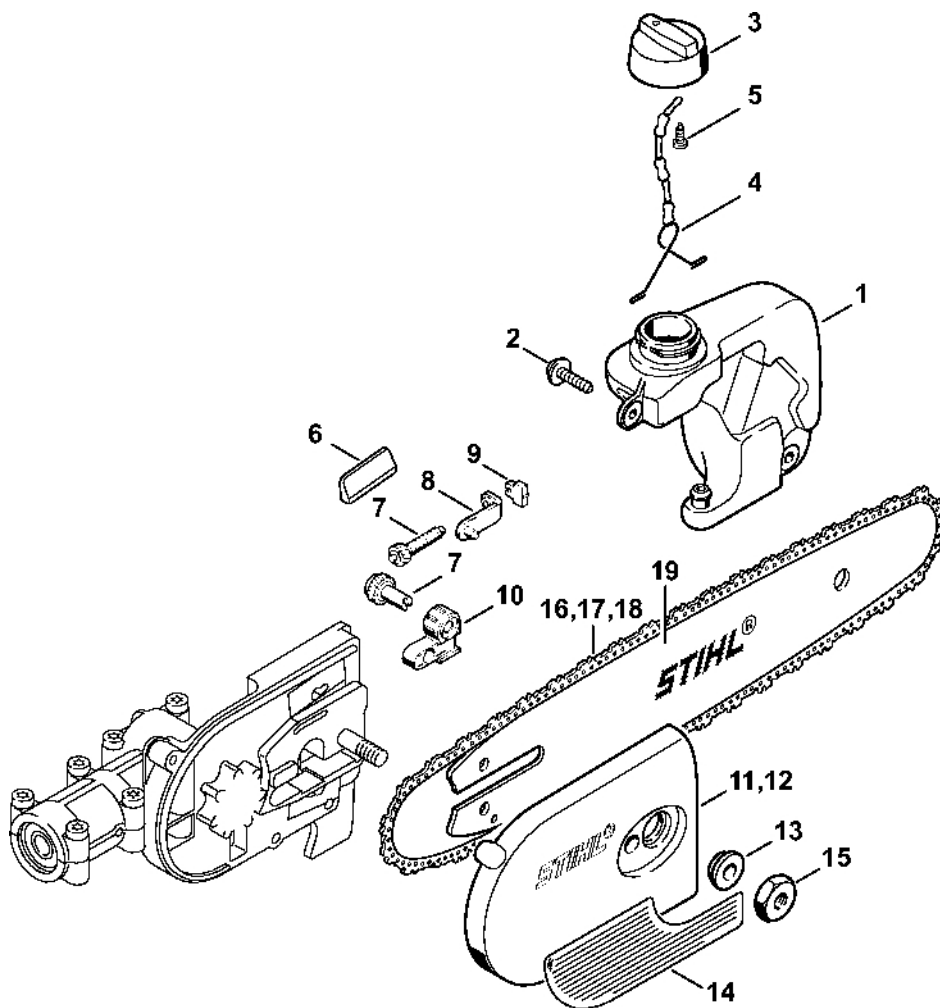


4138-GET-0004-A0

Reduktor HT 70 (38.2002)

#	Číslo dílu	Popis	Množství	Obsahuje jeden nebo více článků	Poznámky
	4138 640 0111	Redukční ventil	1	2 - 15	
1	4138 641 0300	Kryt reduktoru	1		
2	4138 640 3200	Olejové čerpadlo	1		
3	4138 640 7303	Sada ozubených kol 1,27	1		
4	9503 003 9860	Kuličkové ložisko s drážkou 609-2RS	1		
5	9503 003 5190	Kuličkové ložisko s drážkou 6001-2RS	1		
6	9503 003 5030	Kuličkové ložisko s drážkou 6000-2RS	2		
7	9455 621 0850	Pojistný kroužek 10x1	1		
8	4138 641 0400	Kryt reduktoru	1		
9	9022 371 1050	Válcový šroub IS-M5x25	8		
10	4138 642 8200	Kroužek	1		
11	0000 958 0506	Podložka	2		
12	1206 642 1301	Ozubené kolo 3/8" Picco 7D	1		
13	9460 624 0801	Zajišťovací kroužek 8x1,3	1		
14	0000 953 1402	Závitový čep M8	1		
15	4138 351 9300	Síto	1		
16	4138 353 2900	Gumový tlumič	1		
17	0783 830 2000	Trubka s těsnicí pastou HT červená	1		
	0781 120 1118	Mazivo do reduktoru 225 g	1		

Olejová nádrž, kryt ozubeného kola (38.2002)

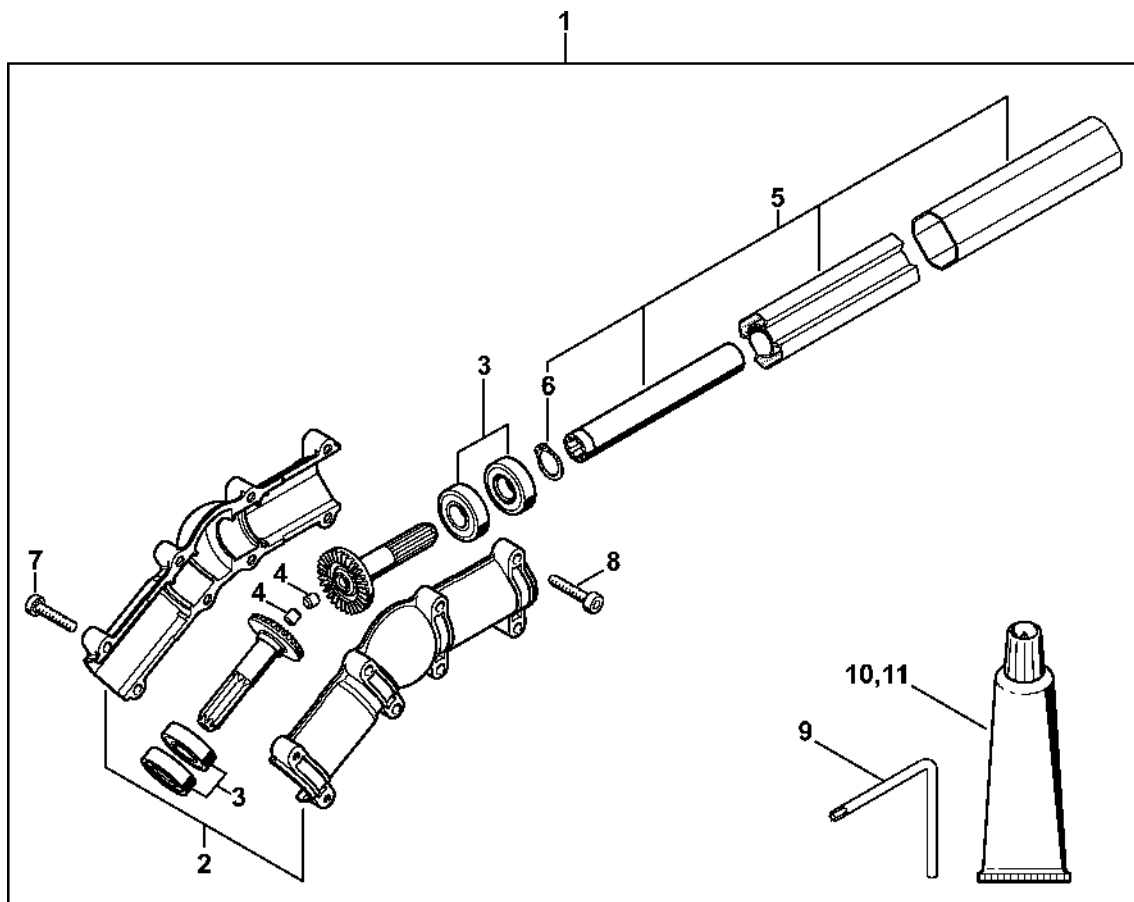


390ET052 SC

Olejová nádrž, kryt ozubeného kola (38.2002)

#	Číslo dílu	Popis	Množství	Obsahuje jeden nebo více článků	Poznámky
1	4138 350 4400	Olejová nádrž	1		
2	0000 951 1100	Válcový šroub IS-D5x20	2		
3	1206 640 3600	Zátka olejové nádrže	1	4, 5	
4	1117 350 0905	Bezpečnostní díl	1		
5	9099 021 2360	Parkerova šroub 3,5x9,5	1		
6	1123 648 6600	Kluzná páska	2		
7	1129 007 1000	Sada přímého ozubeného kola / napínacího šroubu	1		
8	1123 640 1900	Napínací lišta	1		
9	1123 664 1400	Tlakový díl	1		
10	1123 664 2200	Kryt	1		
11	4138 640 1702	Kryt ozubeného kola	1	13	
12	4138 640 1700	Kryt ozubeného kola	1	13, 14	USA
13	0000 961 1409	Prsten	1		
14	0000 967 7507	Varování	1		USA
15	0000 955 0801	Šestihranná matice M8	1		
16	3610 000 0044	61PMM3 řetěz Picco Micro Mini 3	1		
17	3610 005 0044	61PMM3 řetěz Picco Micro Mini 3	1		USA
18	3610 002 0044	61PMM3 řetěz Picco Micro Mini 3	1		CDN
19	3005 000 3905	Vodící lišta 30 cm/12" 1,1 mm/0,043" 3/8"P	1		

Úhlové ozubené kolo

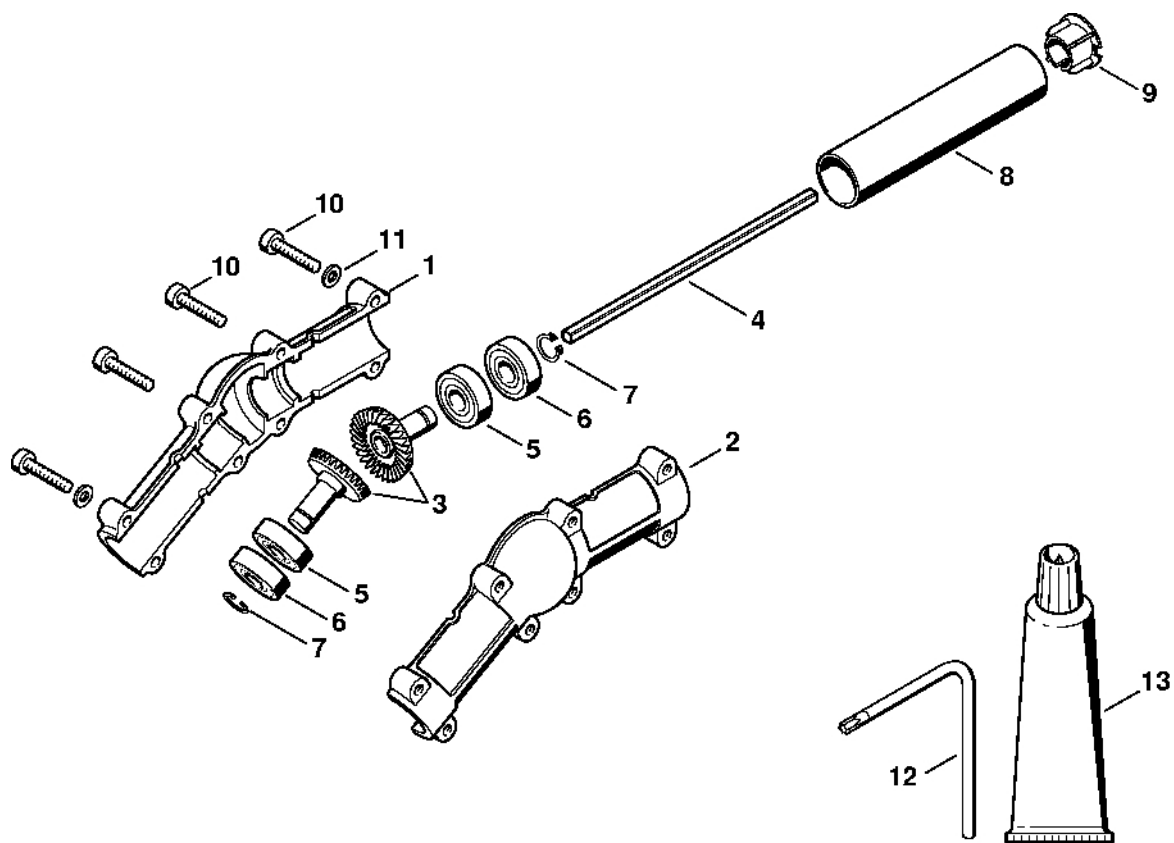


4182-GET-0013-A1

Úhlové ozubené kolo

#	Číslo dílu	Popis	Množství	Obsahuje jeden nebo více článků	Poznámky
1	4182 640 0200	Úhlový reduktor	1	2 - 8	
2	4182 640 0554	Kryt reduktoru	1		
3	4182 007 1004	Sada ložiskových dílů	2		
4	0000 988 6115	Zátka	2		
5	4182 710 7126	Kompletní trubka	1	6	
6	9455 621 1520	Pojistný kroužek 15x1	1		
7	9075 478 4175	Válcový šroub IS-D5x28	6		
8	9022 371 1050	Válcový šroub IS-M5x25	2		
9	0812 370 1000	Šroubovák T27x120x70	1		
10	0783 830 2000	Trubka s těsnicí pastou HT červená	1		
11	0781 120 1118	Mazivo pro reduktory 225 g	1		

Úhlové ozubené kolo (38.2016)

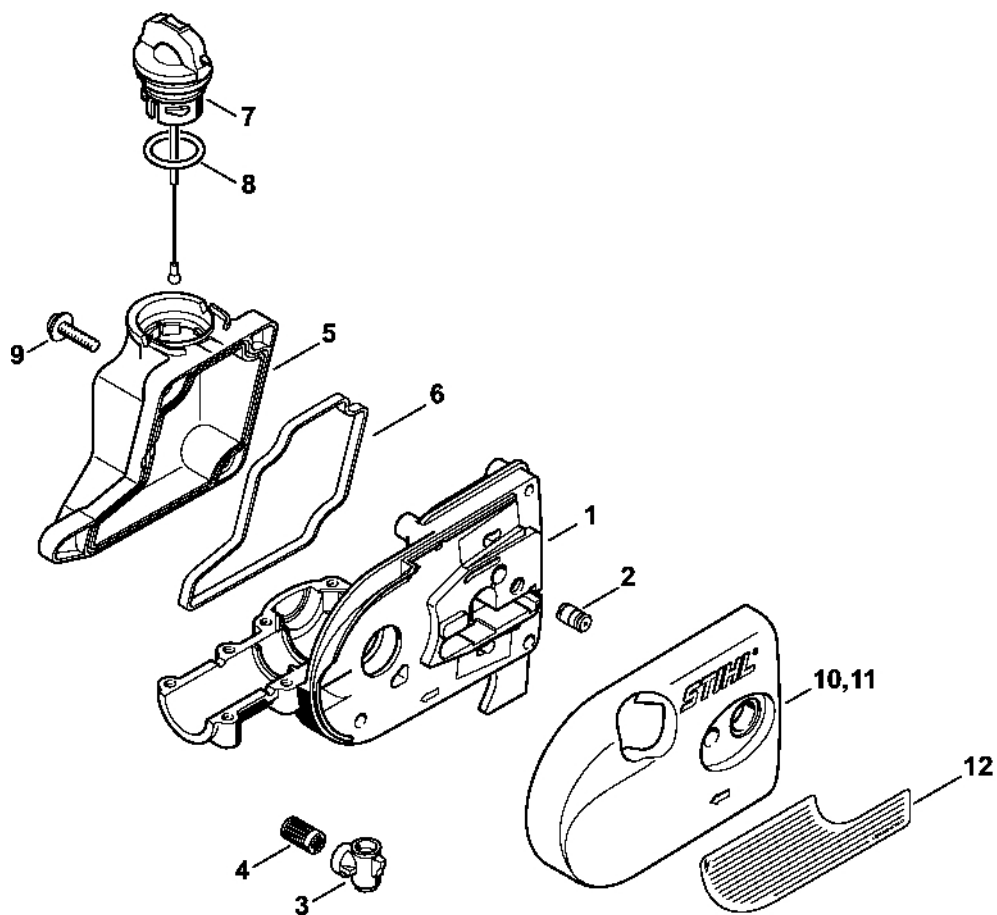


388ET001 SC

Úhlové ozubené kolo (38.2016)

#	Číslo dílu	Popis	Množství	Obsahuje jeden nebo více článků	Poznámky
	4138 640 0201	Úhlové ozubené kolo	1	1 - 11	
1	4138 641 0302	Kryt reduktoru	1		
2	4138 641 0303	Kryt reduktoru	1		
3	4138 640 7304	Sada ozubených kol	1	4 - 7	
4		Hřídel	1		
5	9503 003 5040	Kuličkové ložisko s drážkou 6000-RS	2		
6	9503 003 0120	Kuličkové ložisko s drážkou 6000-2Z	2		
7	9455 621 0850	Pojistný kroužek 10x1	2		
8	4138 711 0201	Trubka	1		
9	4137 711 2101	Zátka	1		
10	9022 371 1050	Válcový šroub IS-M5x25	8		
11	9291 021 0120	Podložka 5,3	4		
12	0812 370 1000	Šroubovák T27x120x70	1		
13	0783 830 2000	Trubka s těsnicí pastou HT červená	1		
	0781 120 1118	Mazivo pro reduktory 225 g	1		

Sada pro přestavbu krytu reduktoru (22.2011)

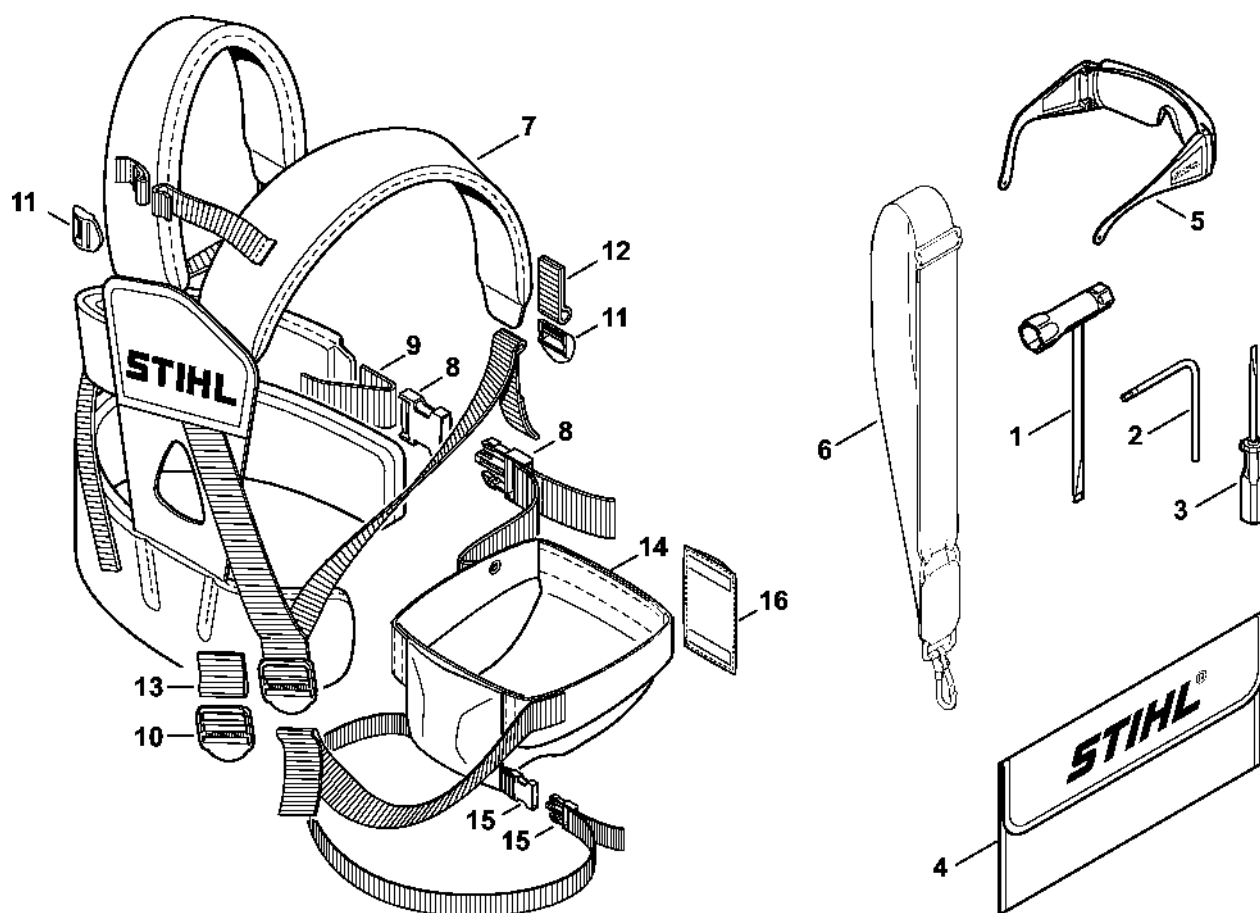


396ET002 SC

Sada pro přestavbu krytu reduktoru (22.2011)

#	Číslo dílu	Popis	Množství	Obsahuje jeden nebo více článků	Poznámky
	4138 640 0550	Kryt reduktoru	1	1 - 10	
	4138 640 0551	Kryt reduktoru	1	1 - 9, 11, 12	USA
1	4138 641 0301	Kryt reduktoru	1		
2	1128 640 9100	Ventil	1		
3	4138 353 2700	Spojovací díl	1		
4	1117 647 6801	Síto	1		
5	4138 351 0300	Olejová nádrž	1		
6	4138 351 1000	Těsnění	1		
7	0000 350 0537	Zátka olejové nádrže	1	8	
8	9645 948 2470	O-kroužek 23x3	1		
9	0000 951 1100	Válcový šroub IS-D5x20	4		
10	4138 640 1703	Kryt ozubeného kola	1		
11	4138 640 1704	Kryt ozubeného kola	1	12	USA
12	0000 967 7507	Upozornění	1		USA

Nářadí, dvojitá ramenní popru

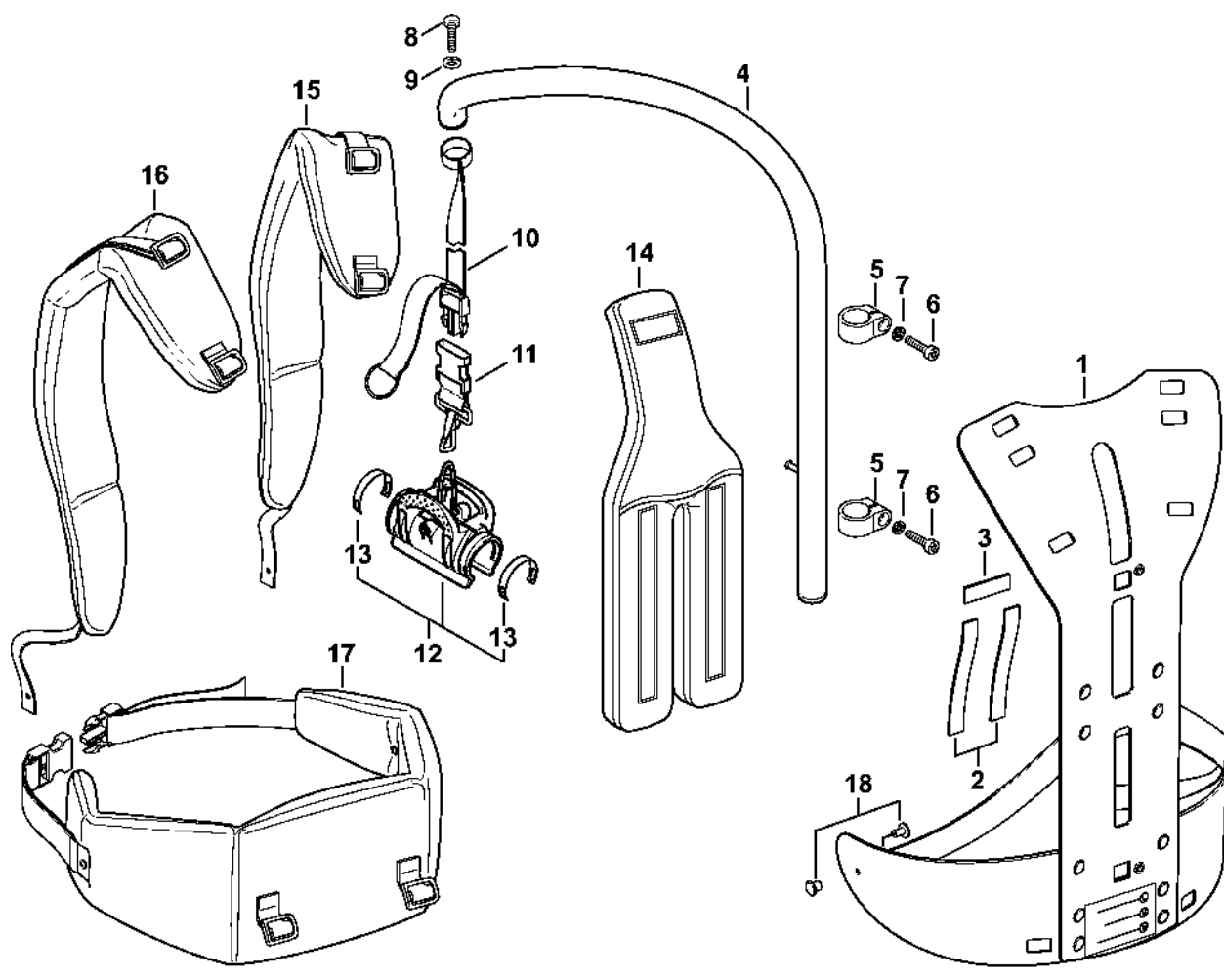


4138-GET-0001-A0

Nářadí, dvojitá ramenní popru

#	Číslo dílu	Popis	Množství	Obsahuje jeden nebo více položek	Poznámky
1	1129 890 3401	Víceúčelový klíč	1		
3	0000 890 2300	Šroubovák	1		
4	0000 891 0810	Sáček na nářadí	1		
5	0000 884 0307	Ochranné brýle	1		
6	4130 710 9000	Popruh	1		
	4138 710 9001	HT postroj	1	7 - 16	
7	4134 710 9004	Postroj	1	8 - 13	
8	4134 710 6401	Zapínání	1		
9		Páska 38 x 200 mm	1		
	0000 930 2242	Páska 38 mm x 5 m	1		
10	4134 718 6300	Nastavitelná spona	1		
11	4203 792 7200	Regulační smyčka	3		
12		Popruh 25x220 mm	1		
	0000 930 2241	Páska 25 mm x 10 m	1		
13		Páska 38 x 80 mm	1		
14	4138 790 2802	Košík	1	15, 16	
15	4138 710 6400	Zavření	1		
16	4138 718 6400	Čalounění	1		

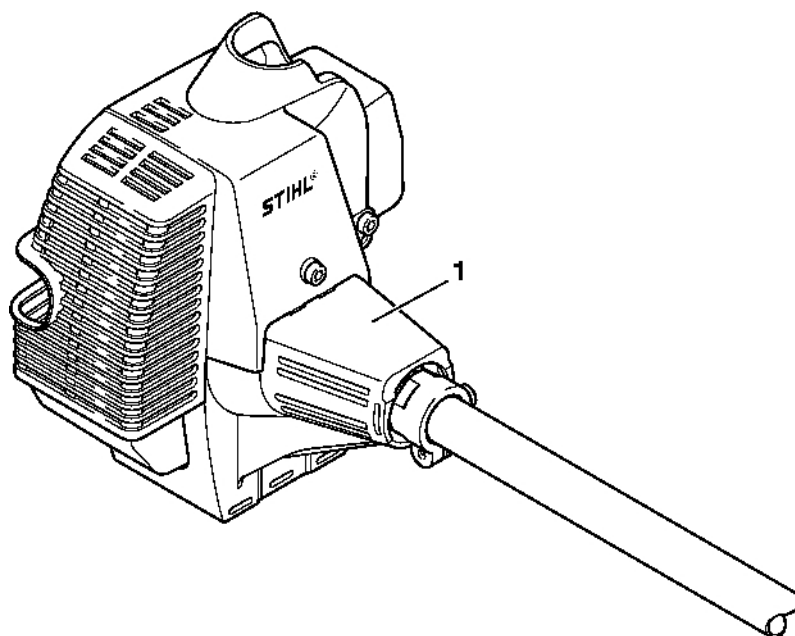
Batohový nosný systém RTS



4182-GET-0014-A0

Batohový nosný systém RTS

#	Číslo dílu	Popis	Množství	Obsahuje jeden nebo více článků	Poznámky
	0000 790 4400	Batohový nosný systém RTS	1	1-11, 14-18	
1	4182 790 6800	Nosný rám	1		
2		Suchý zip 235 mm	2		
3		Suchý zip 80 mm	1		
	4182 792 2100	Suchý zip	1		
4	4182 790 2900	Trubka	1		
5	4182 791 9400	Svorka	2		
6	9022 341 1070	Válcový šroub IS-M5x30	2		
7	9291 021 0120	Podložka 5,3	2		
8	0000 951 1100	Válcový šroub IS-D5x20	1		
9	9307 021 0120	Podložka 5,3	2		
10	4182 791 8000	Páska	1		
11	4249 710 6900	Karabina	1		
12	0000 790 8600	Sponka HT	1	13	
13	0000 791 3110	Pružina	2		
14	4182 790 8000	Zádový polštář	1		
15	4182 710 9000	Pravý postroj	1		
16	4182 710 9001	Levý postroj	1		
17	4182 710 9100	Pás	1		
18	9407 021 4700	Nýt	2		

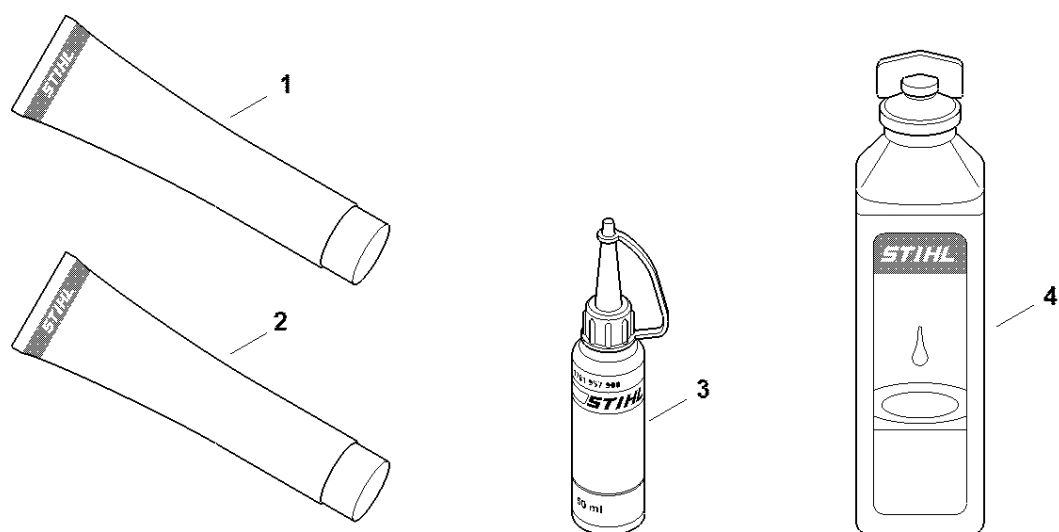


392ET065 SC

Číslo stroje

#	Číslo dílu	Popis	Množství	Obsahuje jeden nebo více článků	Poznámky
1		Umístění čísla stroje	1		

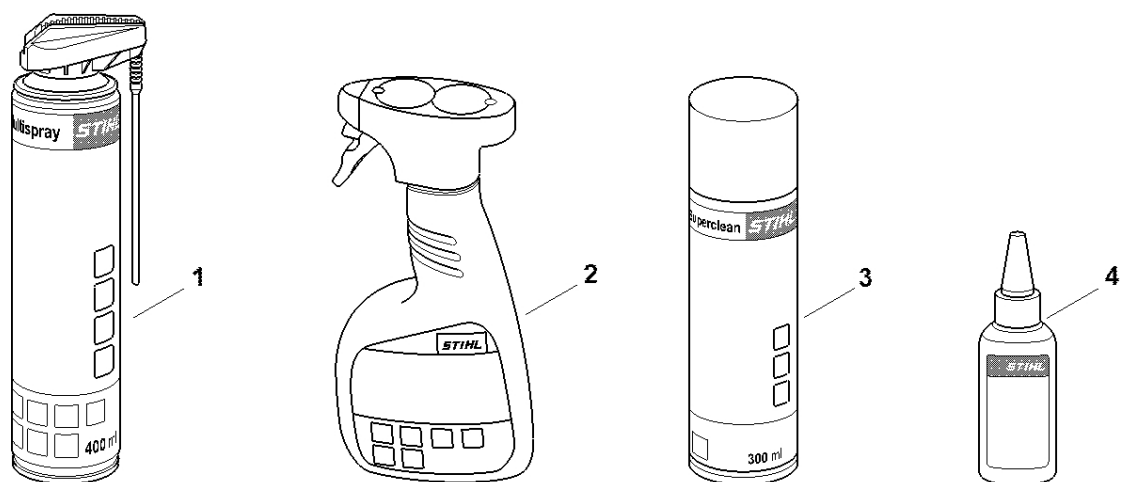
Různé maziva a tuk



0000-GET-0169-A0

Různé maziva a tuk

#	Číslo dílu	Popis	Množství	Obsahuje jeden nebo více článků	Poznámky
1	0781 120 1021	Mazivo pro reduktory Mulltilub 40 g Tuba	1		
1	0781 120 1109	Multifunkční mazivo 80 g	1		
1	0781 120 1110	Multifunkční mazivo 225 g	1		
2	0783 830 2000	Tuba s červenou těsnicí pastou HT	1		
3	0781 957 9000	Antifrikční prostředek OH 723	1		
4	0781 319 8401	HP 100 ml	1		
4	0781 319 8052	HP Super 100 ml	1		
4	0781 319 8060	HP Ultra 100 ml	1		



0000-GET-0171-A0

#	Číslo dílu	Popis	Množství	Obsahuje jeden nebo více článků	Poznámky
1	0730 411 7002	Multispray 50 ml	1		
1	0730 411 7000	Multispray	1		
2	0000 881 9400	VarioClean 500 ml	1		
2	0000 881 9409	Speciální čisticí prostředek 5 l	1		
3	0782 420 1001	SuperClean 50 ml	1		
3	0782 420 1002	SuperClean 300 ml	1		
4	0782 516 8500	Multioil Bio 50 ml	1		