

HT 56 C- E

Seznam dílů
30.01.2023
Francie,
francouzština

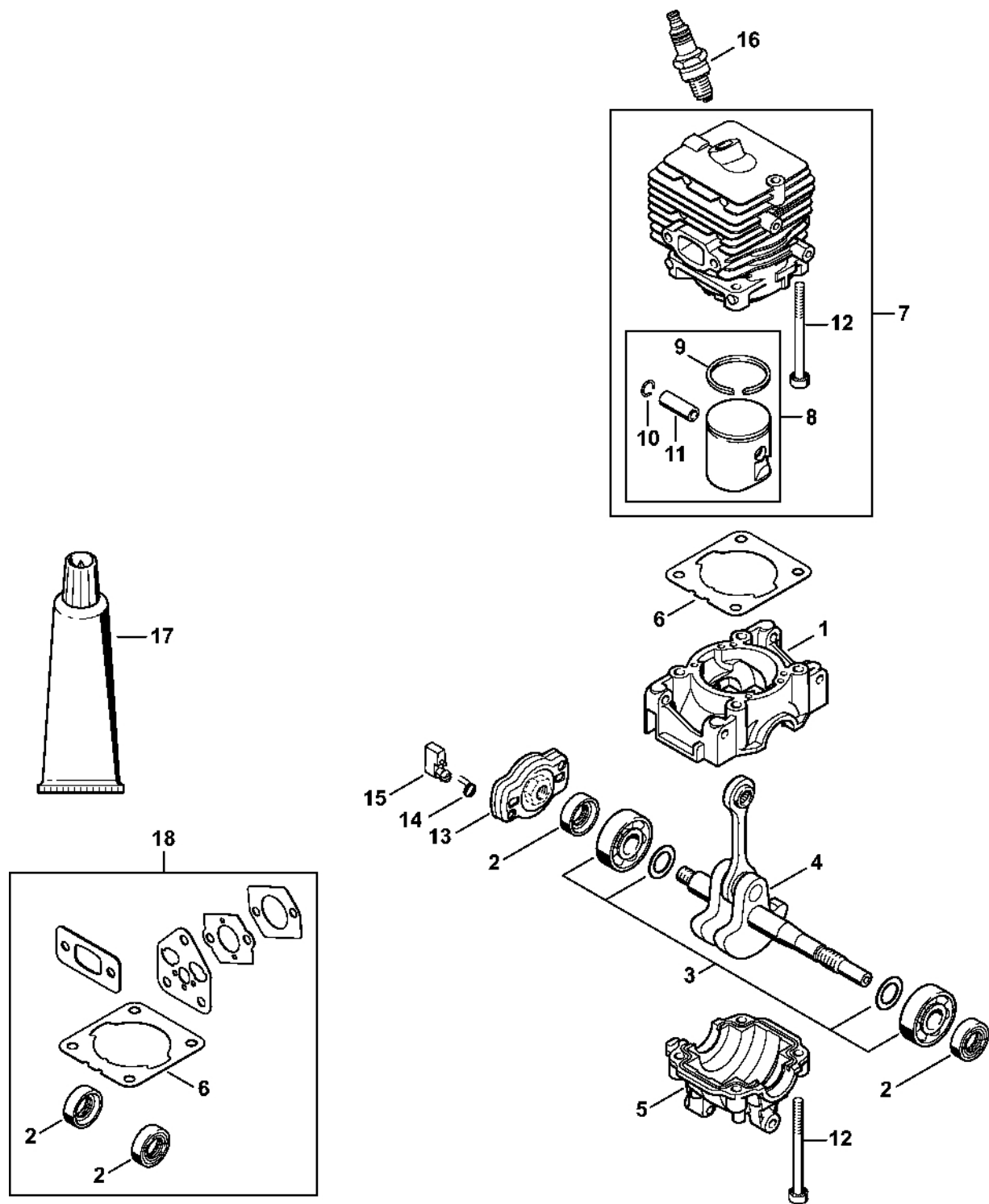
ErgoStart

Obsah

Kryt, válec.....	3	Montážní objímka.....	62
Spouštěcí zařízení.....	5	Klíč.....	64
Tlumič.....	7	Montážní nástroj 8.....	66
Zapalovací zařízení, spojka.....	9	Montážní háček.....	68
Kryt motoru.....	11	Otáčecí šroub M8.....	70
Vzduchový filtr, mezipříruba.....	14	Montážní háček.....	72
Karburátor C1M-S267.....	16	Kontrolní přístroj ZAT 3 pro zařízení zapalovacího zařízení.....	74
Kompletní trubka.....	19	Montážní nástroj.....	76
Reduktor.....	21	Kontrolní přístroj ZAT 4 pro zařízení zapalovacího zařízení.....	78
Úhlové ozubené kolo.....	24	Nástavec.....	80
Reduktor (38.2016).....	26	Vytahovač.....	82
Olejová nádrž, kryt ozubeného kola (38.2016).....	28	Nastavovací kotouč.....	84
Nářadí, volitelné příslušenství.....	30	Momentový klíč s optickým/akustickým ukazatelem akustickým.....	86
Číslo stroje.....	32	Momentový klíč.....	88
Různé maziva a tuky.....	34	Momentový klíč s optickým/ akustickým.....	90
Péče o pleť.....	36	Momentový klíč.....	92
Zásuvná objímka.....	38	Svorka (s profily č. 1 + 2).....	94
Spojka.....	40	Svorka (s profily č. 3.1 + 4).....	96
Svérka.....	42	Montážní šroub.....	98
Dřevěná montážní podložka.....	44	Vytahovací zařízení.....	100
Závitová objímka.....	46	Šroubovák T27x140.....	102
Vytahovač.....	48	Omezovací lišta.....	104
Šroubovák.....	50	Spojka.....	106
Šroubovák T27x125.....	52	Čerpadlo.....	108
Trubka 135 mm.....	54		
Nástavec.....	56		
Nastavovací kalibr.....	58		
Příruba.....	60		

Šroubovák T8.....	110
Šroubovák T27x150.....	112
Šroubovák T20x140.....	114

Kryt, válec



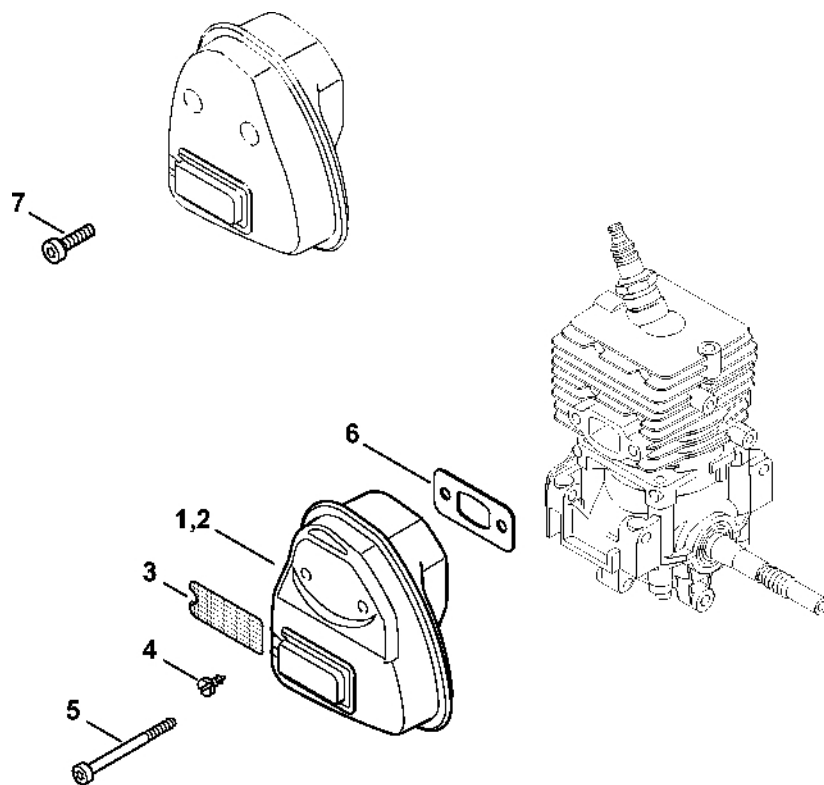
4144-GET-0102-A1

Kryt, válec

#	Číslo dílu	Popis	Množství	Obsahuje jeden nebo více článků	Poznámky
1	4144 021 0301	Karter klikové hřídele	1		
2	9639 003 1230	Těsnicí kroužek 12x22x7	2		
3	4144 020 2050	Kuličkové ložisko	1		
4	4144 030 0400	Kliková hřídel	1		
5	4144 021 2500	Spodní kryt	1		
6	4144 029 2301	Těsnění válce	1		
7	4144 020 1200	Válec s pístem Ø 34 mm	1	9 - 13, 15, 16	
8	4144 030 2002	Píst Ø 34 mm	1	10 - 12	
9	4144 034 3000	Pístní kroužek Ø 34x1,2 mm	1		
10	9463 650 0805	Zajišťovací prstenec 8x0,7	1		
11	4241 034 1500	Pístní hřídel 8x5x22	1		
12	9075 478 4268	Válcový šroub IS-D5x60	4		
13	4140 190 2010	Spojovací prvek	1	15, 16	
14	0000 998 0612	Ohnutá pružina	2		
15	4133 195 7201	Spojka	2		
16	0000 400 7011	Svíčka NGK CMR6H	1		
17	0783 830 2000	Trubka s těsnicí pastou HT červená	1		
18	4144 007 1012	Sada těsnění	1	2, 6	

Odpalovací zařízení

#	Číslo dílu	Popis	Množství	Obsahuje jeden nebo více článků	Poznámky
	4139 190 4000	Odpalovací zařízení	1	1-9	
1	4139 190 0400	Kryt odpalovacího zařízení	1	2	
2	9416 868 6650	Nýt 6,5x0,5x8,8	1		
3	4180 190 0600	Vratná pružina	1		
4	4144 195 0401	Kladka	1		
5	4137 195 8200	Spouštěcí lano Ø 2,7x910 mm	1		
	0000 930 2281	Spouštěcí lano Ø 2,7 mm x 30,8 m	1		
6	4149 195 3500	Pružina	1		
7	4144 195 2001	Trenér	1		
8	9104 003 0960	Šroub Parker P5,5x12	1		
9	4140 195 3400	Rukojeť	1		
10	4144 190 0400	Kryt startéru	1	2	
11	4144 190 1111	Kladka lana s vratnou pružinou	1		
12	4237 195 8200	Spouštěcí lano Ø 2,7x1010 mm	1		
13	4144 195 2000	Pohon	1		
14	9455 621 0750	Pojistný kroužek 9x1	1		
15	4139 967 1500	Identifikační štítek HT 56 C	1		
16	0000 951 1100	Válcový šroub IS-D5x20	3		
17	0000 967 7319	Výstražný piktogram HT	1		

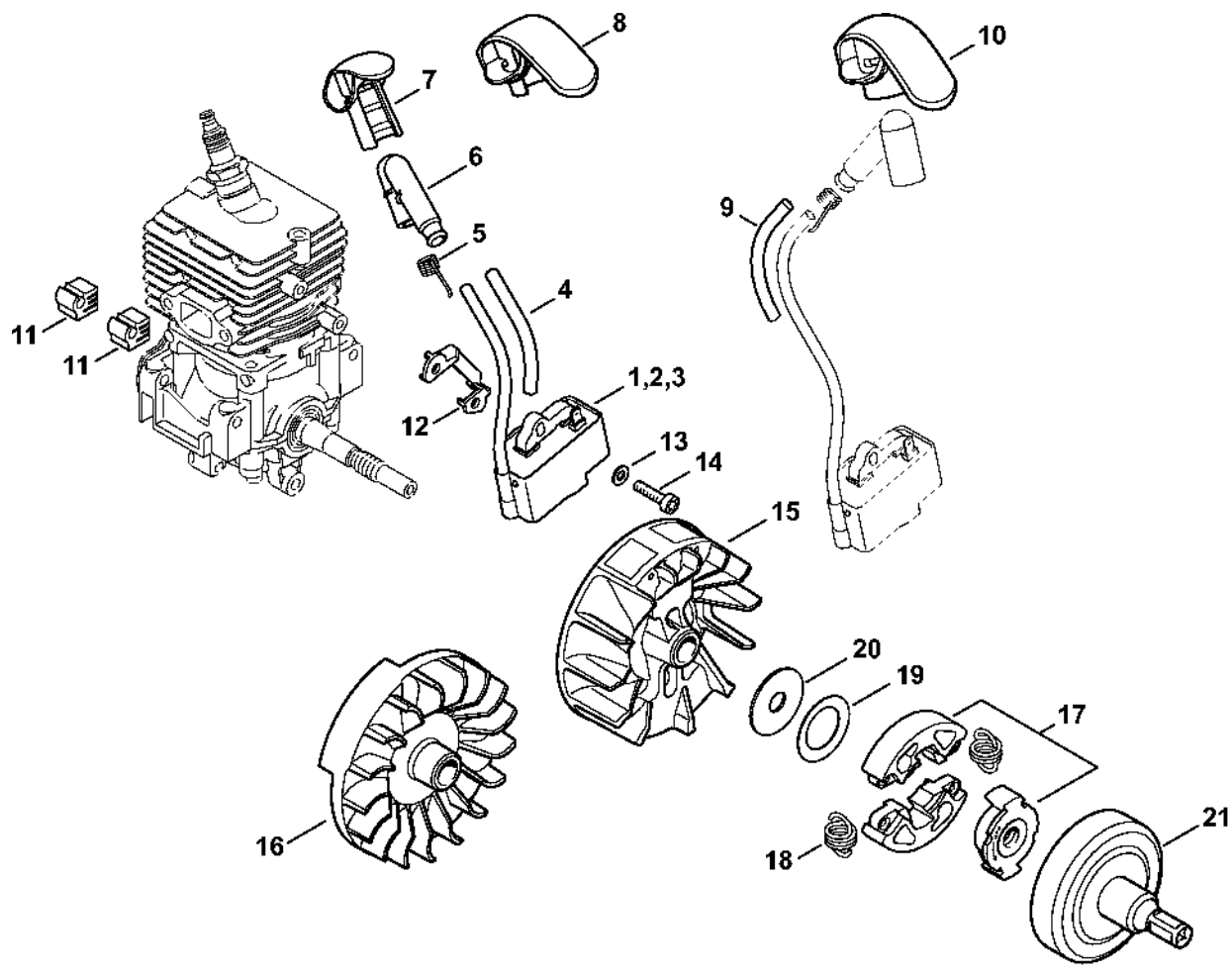


0414ET022.AM

Tlumič

#	Číslo dílu	Popis	Množství	Obsahuje jeden nebo více článků	Poznámky
1	4144 140 0604	Tlumič	1		
5	9075 478 4268	Válcový šroub IS-D5x60	2		
6	4144 149 0600	Těsnění tlumiče	1		
7	9075 478 4136	Válcový šroub IS-D5x20	2		
	4144 007 1012	Sada těsnění	1	6	

Zapalovací zařízení, spojka

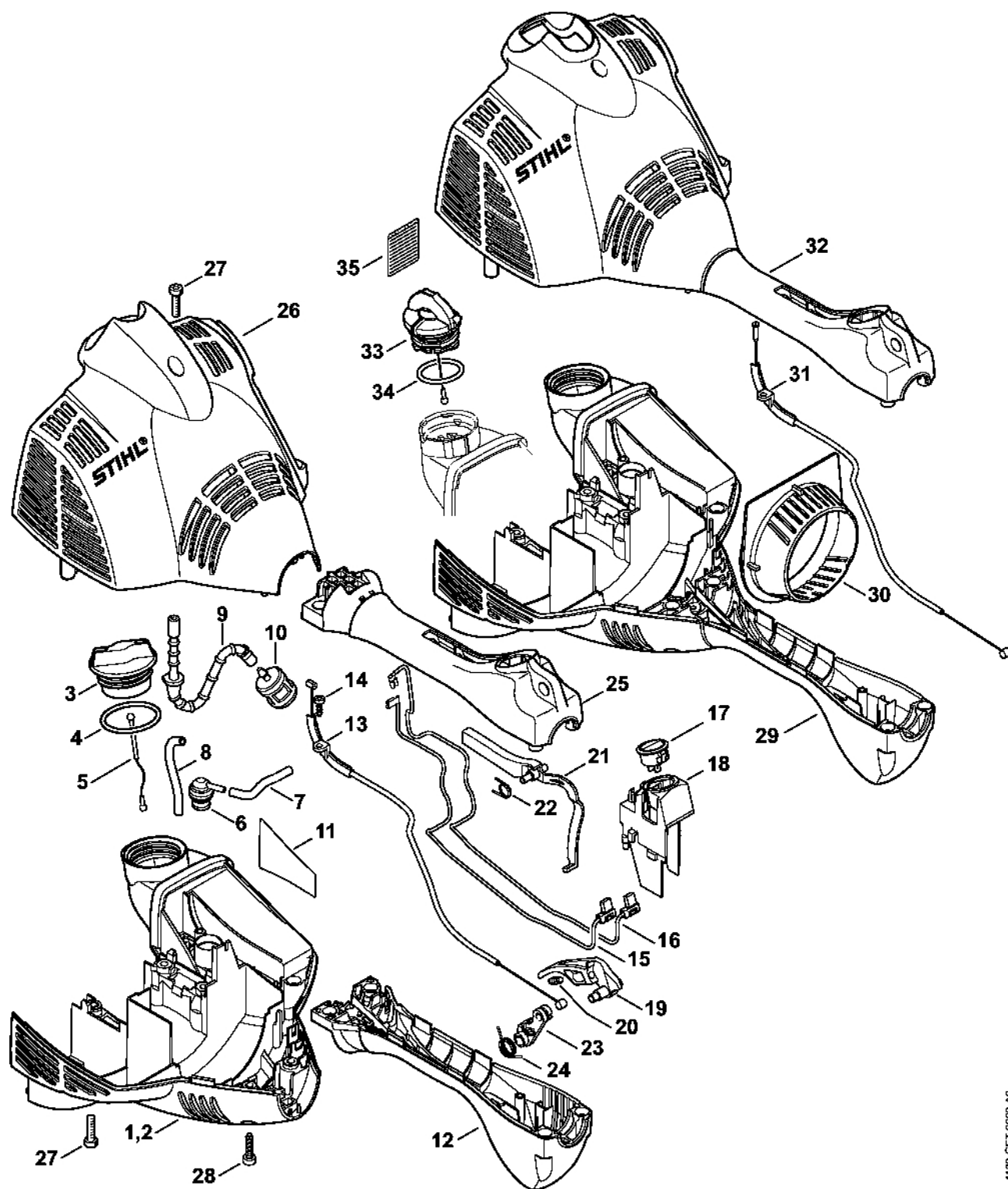


4139-GET-0001-A0

Zapalovací zařízení, spojka

#	Číslo dílu	Popis	Množství	Obsahuje jeden nebo více článků	Poznámky
1	4139 400 1302	Zapalovací modul	1	4 - 7	
2	4139 400 1300	Zapalovací modul	1	4 - 7	
3	4144 400 1303	Zapalovací modul	1	4 - 6, 8	USA
4	4144 442 0400	Izolující plášť	1		
5	0000 998 0618	Ohnutá pružina	1		
6	4144 405 1000	Kontakt zapalovacího kabelu	1		
7	4139 405 8100	Ochranná krytka	1		
8	4144 405 8100	Ochranná krytka	1		USA
9	4144 442 0401	Izolující plášť	1		
10	4144 405 8101	Ochranná krytka	1		
11	4144 448 1200	Kabelová spona	2		
12	4241 405 8000	Izolující díl	1		
13	9291 021 0100	Podložka 4,3	2		
14	9075 478 3018	Válcový šroub IS-D4x18	2		
15	4144 400 1203	Rotor	1		
16	4144 400 1202	Rotor	1		
17	4140 160 2005	Spojka	1	18 - 20	
18	4140 162 7901	Napínací pružina	2		
19		Podložka Belleville 31,7x20,4x0,4	1		
20	4140 162 8900	Podložka	1		
21	4139 160 2901	Spojková zvonka	1		

Kryt motoru



4139-GET-0000-A0

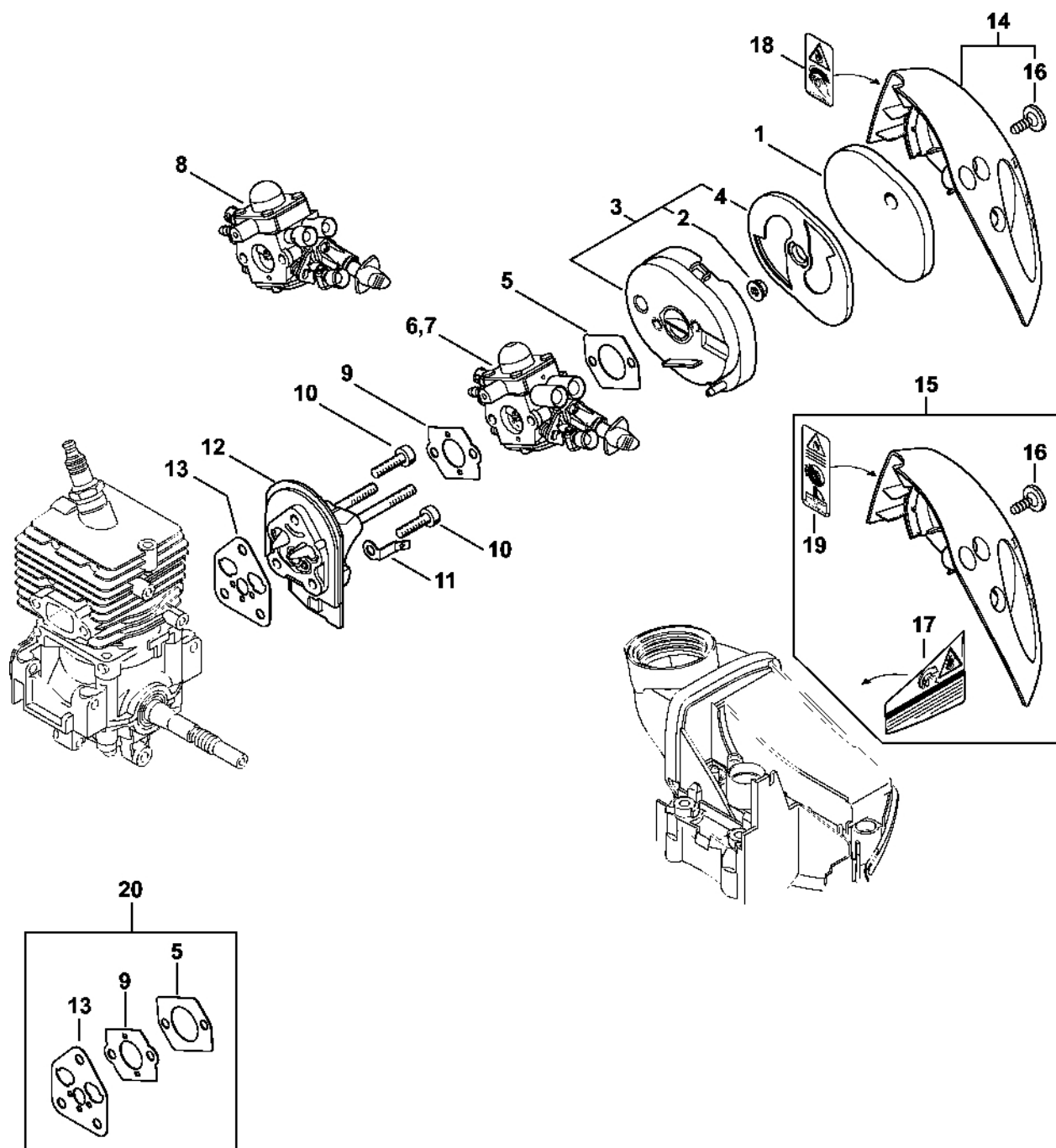
Kryt motoru

#	Číslo dílu	Popis	Množství	Obsahuje jeden nebo více článků	Poznámky
1	4144 020 3027	Kryt motoru	1	3 - 10	
3	0000 350 0527	Zátka nádrže	1	4, 5	
4	9645 951 3890	O-kroužek 35x3-FPM 80	1		
5	0000 350 0900	Lano	1		
6	0000 350 5807	Odvětrání nádrže	1		
7		Hadice 3,1x5,7x53 mm, R3	1		
8		Hadice 3,1 x 5,7 x 85 mm, R3	1		
	0000 930 2803	Hadice 3,1 x 5,7 mm x 1 m, R3	1		
9	4144 358 0800	Hadice	1		
10	0000 350 3513	Sací filtr	1		
12	4144 791 0806	Dolní polovina rukojeti	1		
13	4144 180 1104	Kabel ovládání plynu	1		
14	9074 477 2995	Válcový šroub IS-P4x12	1		
15	4144 440 1901	Kabel	1		
16	4144 440 1900	Kabel	1		
17	4144 430 0200	Vypínač	1		
18	4144 791 5400	Podpora	1		
19	4144 180 1550	Páčka plynu	1	20, 23	
20		Závitový čep	1		
21	4140 182 0800	Zajišťovací páčka	1		
22	4140 182 4505	Ohnutá pružina	1		
23		Páka	1		
24	4144 182 4501	Ohnutá pružina	1		
25	4144 791 0807	Horní poloviční rukojeť	1		
26	4144 080 1605	Kryt	1		
27	9075 478 4136	Válcový šroub IS-D5x20	5		

Kryt motoru

#	Číslo dílu	Popis	Množství	Obsahuje jeden nebo více článků	Poznámky
28	9074 477 4135	Válcový šroub IS-P5x20	7		
29	4144 020 3018	Kryt motoru	1	3 - 11	
30	4144 084 2500	Vzduchový deflektor	1		
31	4144 180 1100	Kabel ovládní plynu	1		
32	4144 080 1600	Kryt	1		
33	0000 350 0532	Zátka nádrže	1	34	
34	9645 948 7734	O-kroužek 25x3,5	1		

Vzduchový filtr, mezipříruba

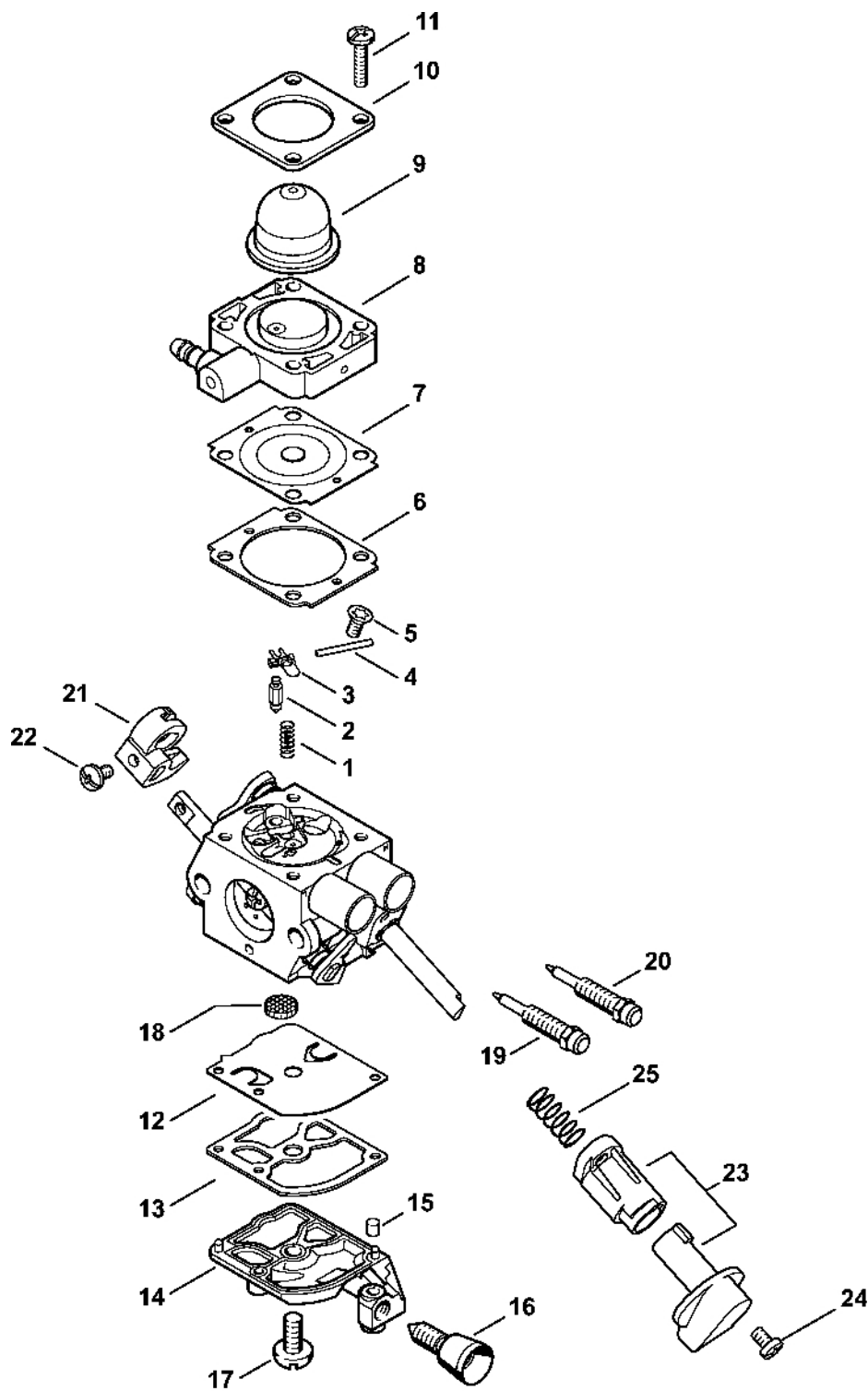


4139-GET-0004-AG

Vzduchový filtr, mezipříruba

#	Číslo dílu	Popis	Množství	Obsahuje jeden nebo více článků	Poznámky
1	4144 124 2800	Filtr	1		
2	9216 261 0700	Šestihranná matice M5	2		
3	4144 140 2805	Filtrační skříň	1	2, 4	
4	4144 121 6900	Přepážka	1		
5	4114 149 1205	Těsnění	1		
6	4144 120 0608	Karburátor C1M-S267D	1		
7	4144 120 0605	Karburátor C1M-S226B	1		
8	4144 120 0603	Karburátor C1M-S207A	1		
9	4128 129 0900	Těsnění	1		
10	9075 478 4136	Válcový šroub IS-D5x20	3		
11	4144 431 2100	Zásuvná jazýčková spojka	1		
12	4144 120 2301	Mezipříruba	1		
13	4144 129 0900	Těsnění	1		
14	4144 140 1000	Kryt filtru	1	16	
16	0000 951 1105	Válcový šroub IS-P5x14	1		
20	4144 007 1012	Sada těsnění	1	5, 9, 13	

Karburátor C1M-S267



548ET031 SC

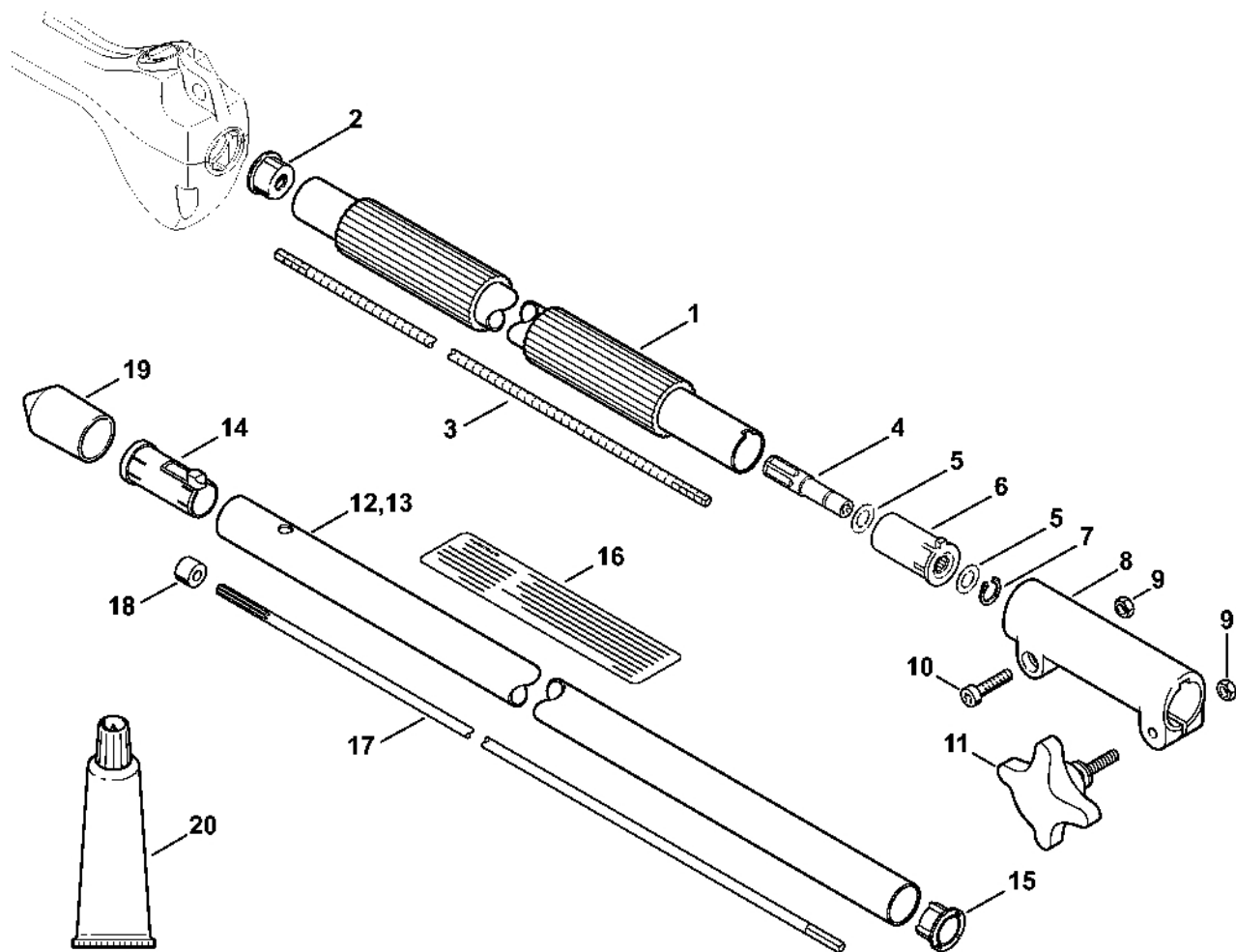
Karburátor C1M-S267

#	Číslo dílu	Popis	Množství	Obsahuje jeden nebo více článků	Poznámky
	4144 120 0608	Karburátor C1M-S267D	1	1 - 25	
1	4128 122 3000	Pružina	1		
2	Z000 018 Z000	Vstupní tryska	1		
3	1125 121 5000	Páka pro nastavení přívodu	1		
4	1120 121 9200	Osa	1		
5	0000 122 7101	Šroub	1		
6	4241 129 0901	Nastavovací těsnění	1		
7	4241 121 4702	Regulační membrána	1		
8	4144 120 2200	Příruba	1		
9	4226 121 2700	Krytka	1		
10	4140 121 0800	Víčko	1		
11	4241 122 7100	Šroub	4		
12	4241 121 4800	Membrána čerpadla	1		
13	1123 129 0905	Těsnění čerpadla	1		
14	4241 121 0800	Kryt	1		
15	1125 122 4200	Upínací díl	1		
16	4140 122 6200	Šroub pro nastavení volnoběžných otáček	1		
17	1120 122 7800	Šroub s polokruhovou hlavou	1		
18	1123 121 7800	Síto	1		
19	4144 122 6802	Šroub L pro bohatost při volnoběhu	1		
20	4144 122 6700	Šroub H pro bohatou směs při vysokých otáčkách	1		
21	4144 121 3501	Páka škrticí klapky	1		
22	4132 122 6600	Šroub s podložkou	1		
23	4144 180 9500	Nastavovací knoflík	1	24, 25	
24	4144 122 7100	Šroub	1		
25		Pružina	1		

Karburátor C1M-S267

#	Číslo dílu	Popis	Množství	Obsahuje jeden nebo více produktů	Poznámky
	4241 007 1700	Sada dílů karburátoru	1	6, 7, 12, 13	

Kompletní trubka

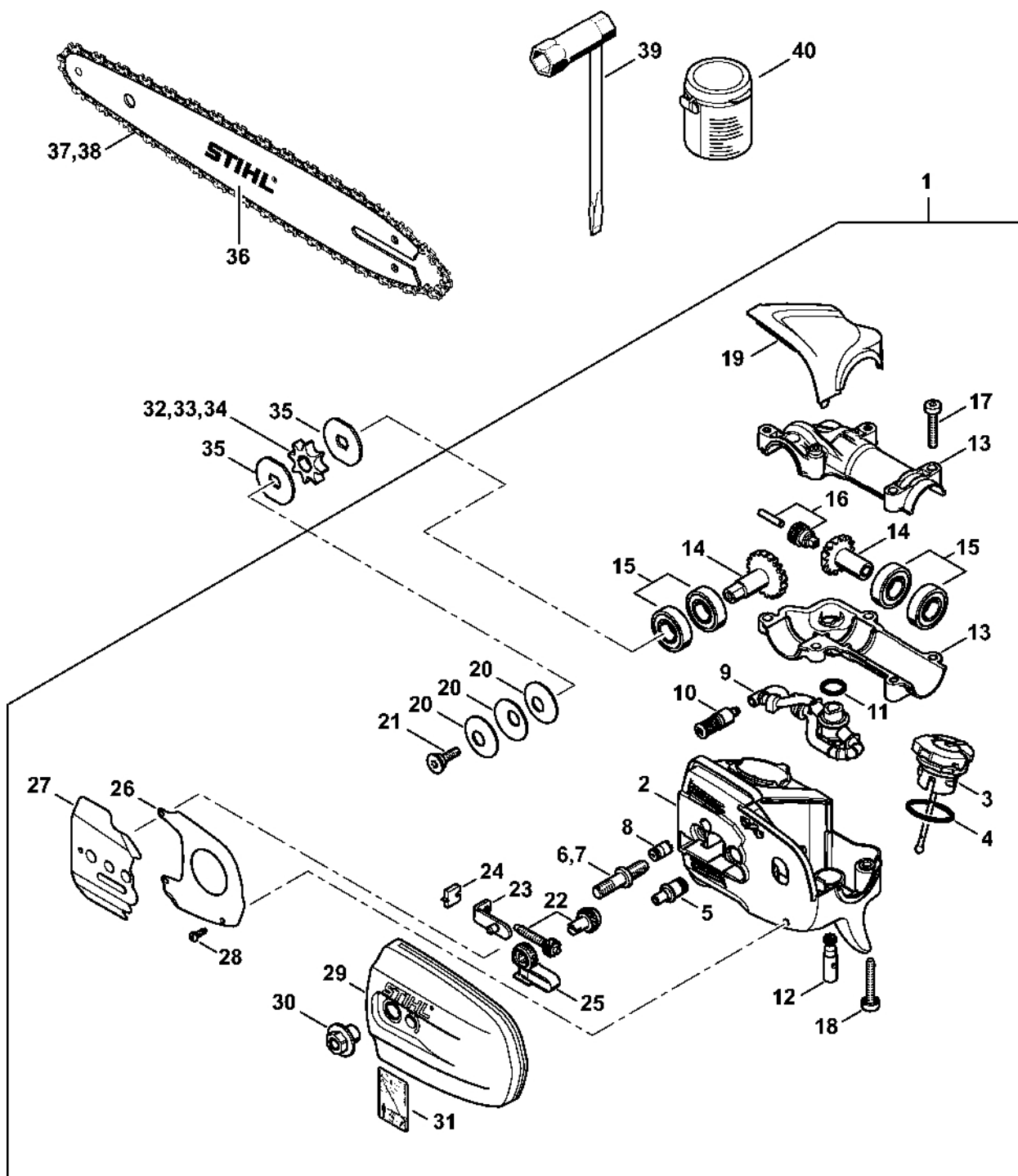


2430ET106 SC

Kompletní trubka

#	Číslo dílu	Popis	Množství	Obsahuje jeden nebo více článků	Poznámky
1	4139 710 7105	Kompletní trubka Ø 25,4 mm	1	2	
2	4139 711 2100	Zátka	1		
3	4139 711 3201	Hnací hřídel	1		
4	4139 740 3500	Hnací hřídel	1	5 - 7	
5	1118 162 8935	Podložka	2		
6	4139 160 5200	Pouzdro	1		
7	9455 621 0850	Pojistný kroužek 10x1	1		
8	4139 160 0700	Spojovací objímka	1	9 - 11	
9	9210 319 0900	Šestihranná matice M6	2		
10	9022 341 1350	Válcový šroub IS-M6x25	1		
11	4139 790 7500	Šroub s krčkem	1		
12	4139 710 7109	Kompletní trubka Ø 25,4 mm x 0,84 m	1	14, 15, 17, 18	
14	4139 791 7201	Pouzdro	1		
15	4137 711 2101	Zátka	1		
17	4139 710 3200	Hnací hřídel	1	18	
18	4140 711 2500	Pouzdro	1		
19	4133 717 2000	Krytka	2		
20	0781 120 1110	Multifunkční mazivo 225 g	1		

Reduktor



4182-GET-0030-A0

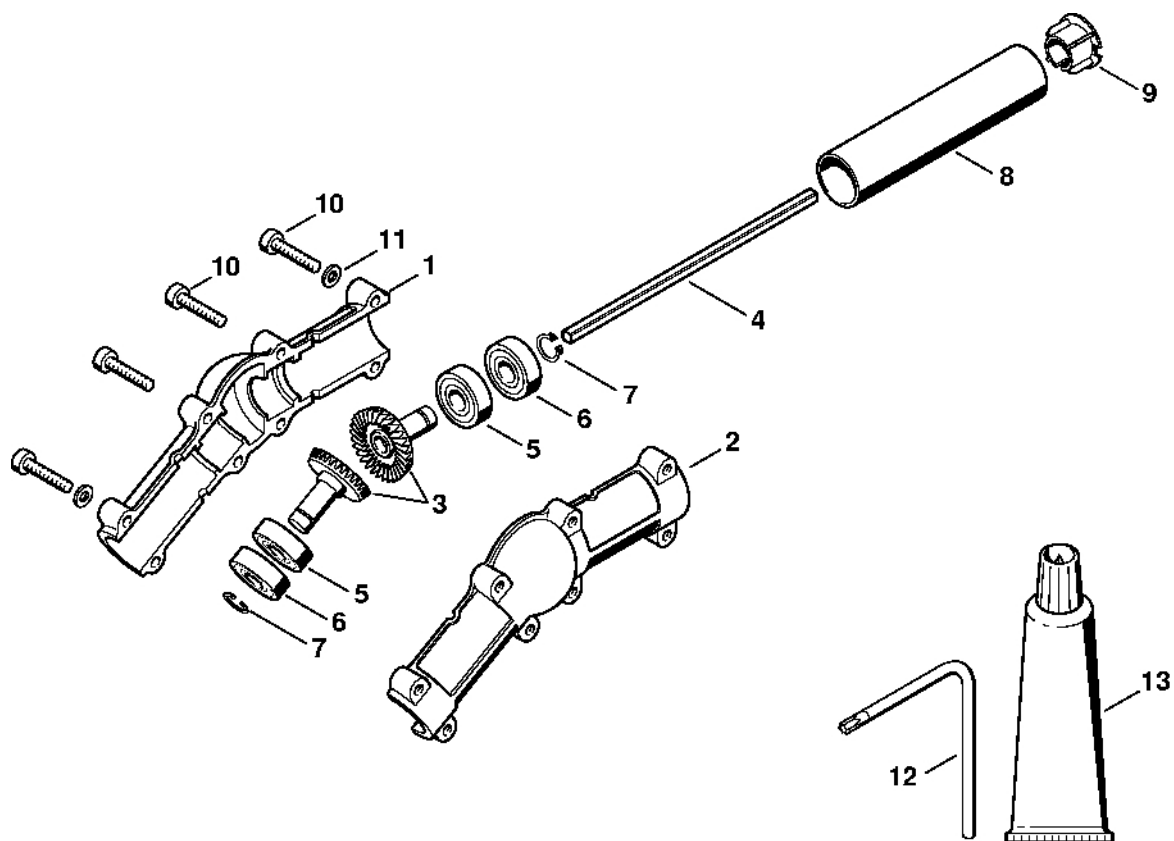
Reduktor

#	Číslo dílu	Popis	Množství	Obsahuje jeden nebo více článků	Poznámky
1	4182 640 0150	Redukční ventil	1	2 - 6, 8 - 31	
2	4182 640 1400	Skříň	1	3 - 6, 8	
3	0000 350 0539	Zátka nádrže	1	4	
4	9645 948 2470	O-kroužek 23x3	1		
5	4182 641 3200	Olejoyé potrubí	1		
6	0000 664 2412	Šroub s přírubou D8	1		
7	0000 664 2415	Šroub s přírubou D9/M8	1		
8	1128 640 9100	Ventil	1		
9	4182 640 3400	Díly olejové hadice	1	10, 11	
10	1123 640 3800	Sací filtr	1		
11	9645 945 7552	O-kroužek 12x2-NBR70	1		
12	4182 640 3200	Olejoyé čerpadlo 0,55	1		
13	4182 640 0552	Kryt reduktoru	1		
14	4182 640 7314	Sada ozubených kol	1	15, 16	
15	4182 007 1004	Sada ložiskových dílů	2		
16	4182 640 7100	Šneková hřídel	1		
17	9022 371 1073	Válcový šroub IS-M5x32	2		
18	9075 478 4168	Válcový šroub IS D5x32	3		
19	4182 641 1001	Kryt	1		
20	9485 648 1694	Podložka Belleville 28x10,2x1,25	3		
21	4182 642 7500	Šroub s přírubou M5	1		
22	1123 007 1004	Sada přímého ozubeného kola / napínací šroub	1		
23	1129 640 1900	Napínací lišta	1		
24	1123 664 1400	Tlakový díl	1		
25	4182 664 2200	Kryt	1		
26	4182 664 1001	Vnitřní boční plech	1		

Reduktor

#	Číslo dílu	Popis	Množství	Obsahuje jeden nebo více článků	Poznámky
27	4182 664 1000	Vnitřní boční plech	1		
28	9104 003 8600	Šroub Parker P3x10	4		
29	4182 640 1701	Kryt ozubeného kola	1	30, 31	
30	0000 995 0800	Matice s přírubou M8	1		
31	0000 967 7337	Výstražný piktogram HT	1		
32	0000 640 2001	Ozubené kolo 1/4"P 8 zubů	1	35	
33	0000 640 2002	Ozubené kolo 3/8"P 6 zubů	1	35	
34	0000 640 2003	Ozubené kolo 3/8"P 7 zubů	1	35	
35	4182 162 8900	Podložka	2		
36	3005 008 3403	Vodítko řetězu 25 cm 1,1 mm / 1/4" Picco	1		
37	3670 000 0056	71PM3 řetěz Picco Micro	1		
38	3670 002 0056	71PM3 řetěz Picco Micro	1		CDN
39	0000 890 3402	Víceúčelový klíč	1		
40	0781 120 1004	Mazivo pro reduktor 40 g	1		

Úhlové ozubené kolo

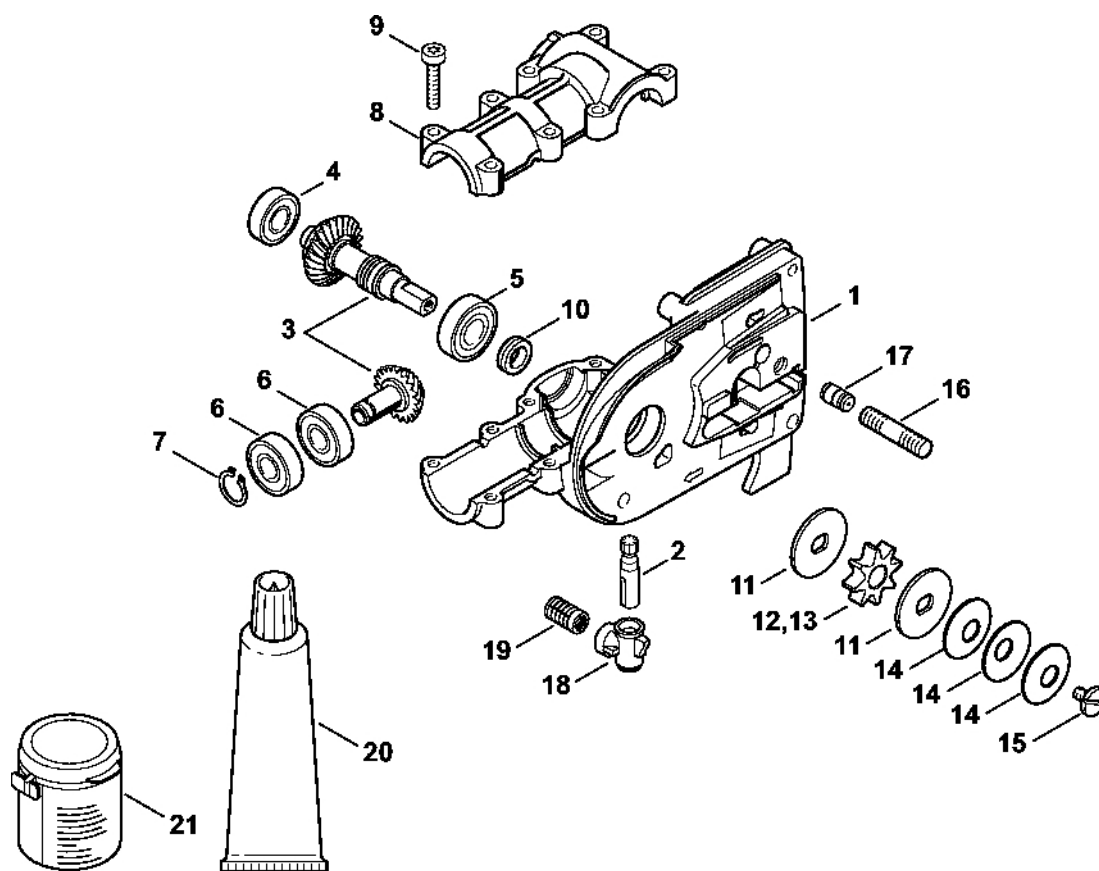


386ET001 SC

Úhlové ozubené kolo

#	Číslo dílu	Popis	Množství	Obsahuje jeden nebo více článků	Poznámky
	4138 640 0201	Úhlové ozubené kolo	1	1 - 11	
1	4138 641 0302	Kryt reduktoru	1		
2	4138 641 0303	Kryt reduktoru	1		
3	4138 640 7304	Sada ozubených kol	1	4 - 7	
4		Hřídel	1		
5	9503 003 5040	Kuličkové ložisko s drážkou 6000-RS	2		
6	9503 003 0120	Kuličkové ložisko s drážkou 6000-2Z	2		
7	9455 621 0850	Pojistný kroužek 10x1	2		
8	4138 711 0201	Trubka	1		
9	4137 711 2101	Zátka	1		
10	9022 371 1050	Válcový šroub IS-M5x25	8		
11	9291 021 0120	Podložka 5,3	4		
12	0812 370 1000	Šroubovák T27x120x70	1		
13	0783 830 2000	Trubka s těsnicí pastou HT červená	1		
	0781 120 1118	Mazivo pro reduktory 225 g	1		

Reduktor (38.2016)

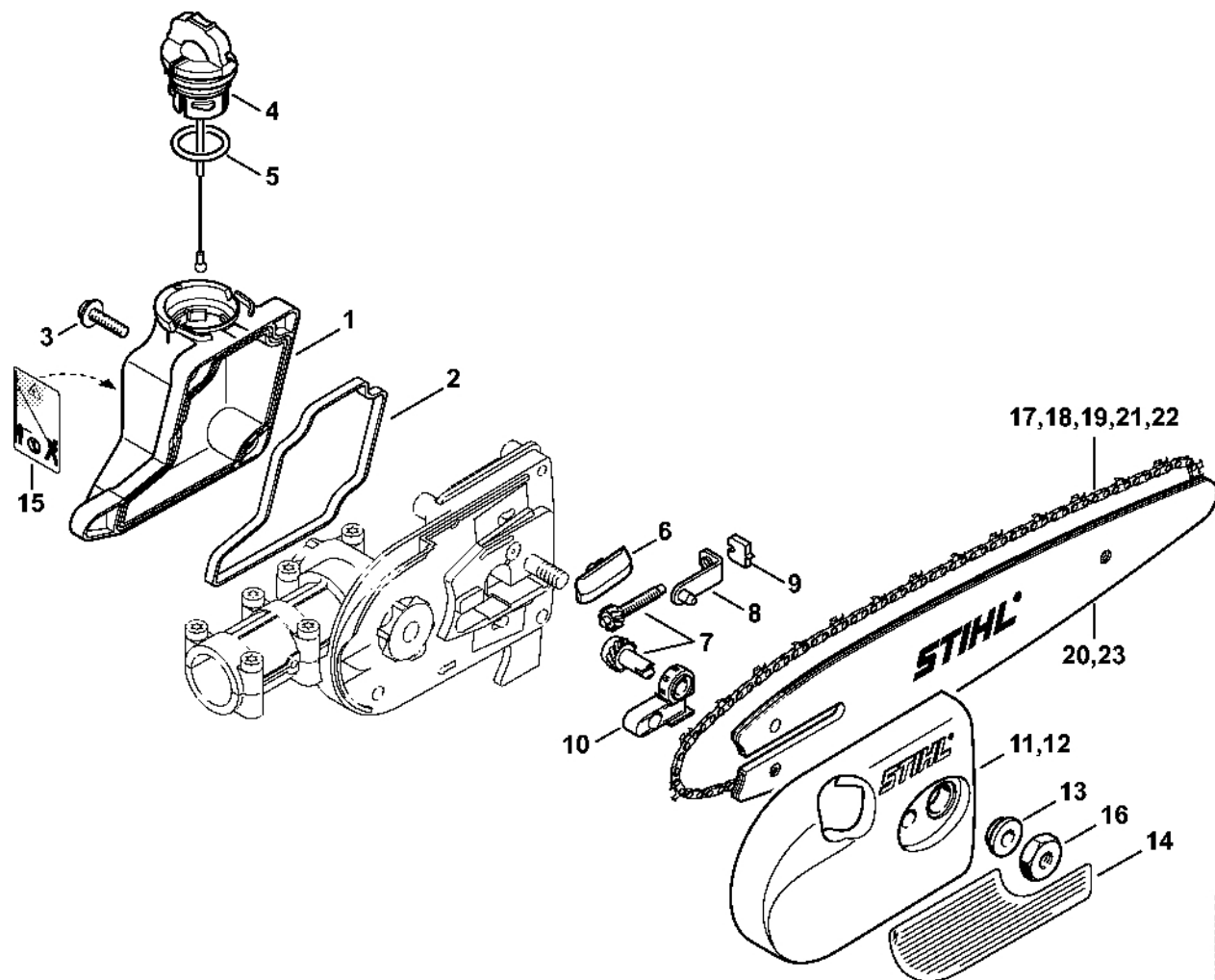


2430ET10 SC

Reduktor (38.2016)

#	Číslo dílu	Popis	Množství	Obsahuje jeden nebo více článků	Poznámky
	4182 640 0118	Redukční ventil	1	1 - 16	
1	4182 641 0300	Kryt reduktoru	1		
2	4138 640 3200	Olejové čerpadlo	1		
3	4182 640 7300	Sada ozubených kol 1:1	1		
4	9503 003 9860	Kuličkové ložisko s drážkou 609-2RS	1		
5	9503 003 5190	Kuličkové ložisko s drážkou 6001-2RS	1		
6	9503 003 5030	Kuličkové ložisko s drážkou 6000-2RS	2		
7	9455 621 0850	Pojistný kroužek 10x1	1		
8	4138 641 0400	Kryt reduktoru	1		
9	9022 371 1050	Válcový šroub IS-M5x25	8		
10	4138 642 8201	Kroužek	1		
11	4182 162 8900	Podložka	2		
12	0000 640 2001	Ozubené kolo 1/4"P 8 zubů	1	11	
13	4138 640 2000	Ozubené kolo 1/4" 8D	1	11	
14	9485 648 1694	Podložka Belleville 28x10,2x1,25	3		
15	1208 162 4200	Šroub s přírubou	1		
16	0000 953 1402	Závitový čep M8	1		
17	1128 640 9100	Ventil	1		
18	4138 353 2700	Spojovací díl	1		
19	1117 647 6801	Síto	1		
20	0783 830 2000	Trubka s těsnicí pastou HT červená	1		
21	0781 120 1004	Mazivo pro reduktor 40 g	1		

Olejová nádrž, kryt ozubeného kola (38.2016)

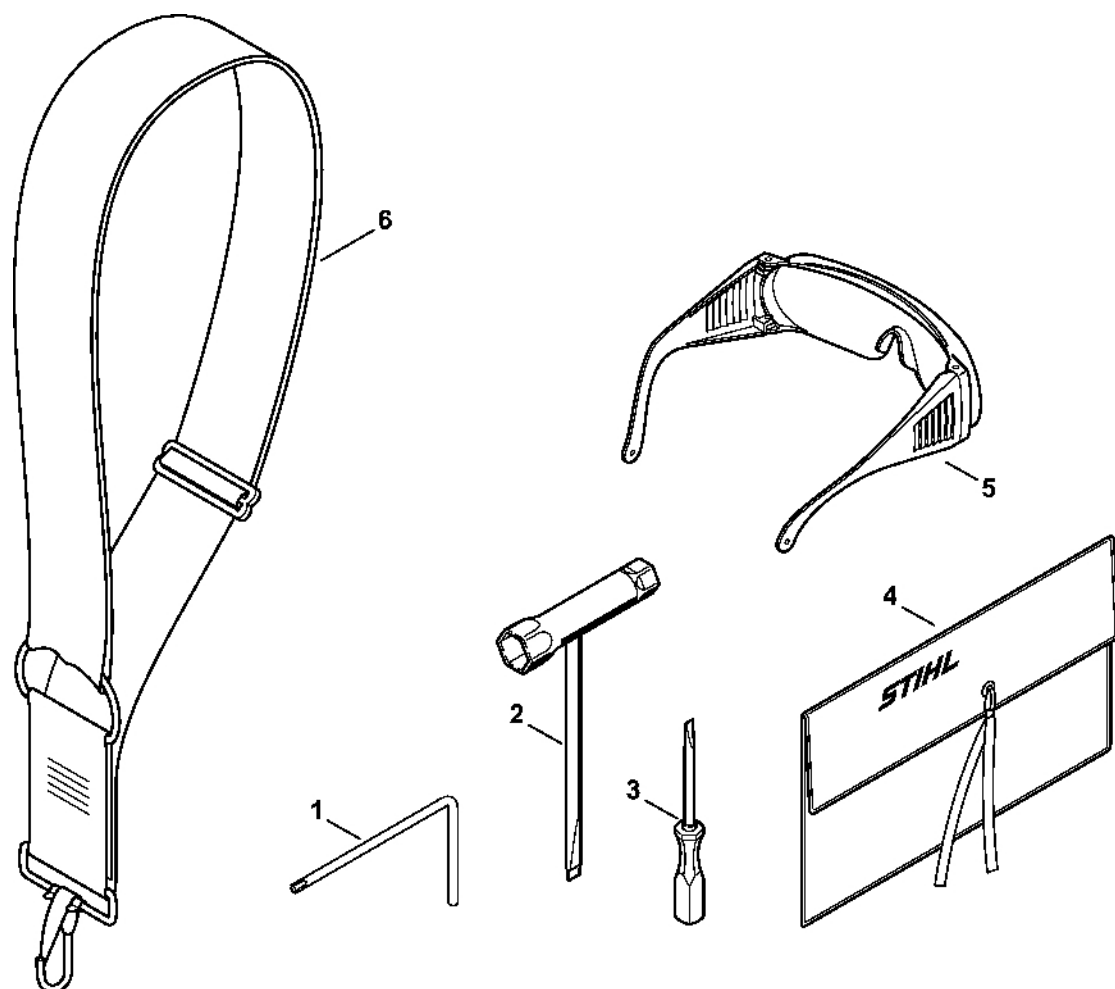


2490ET027 SC

Olejová nádrž, kryt ozubeného kola (38.2016)

#	Číslo dílu	Popis	Množství	Obsahuje jeden nebo více položek	Poznámky
1	4182 350 0304	Olejová nádrž	1	4, 5, 15	
2	4138 351 1000	Těsnění	1		
3	0000 951 1100	Válcový šroub IS-D5x20	4		
4	0000 350 0537	Zátka olejové nádrže	1	5	
5	9645 948 2470	O-kroužek 23x3	1		
6	1123 648 6600	Kluzná páska	2		
7	1129 007 1000	Sada přímého ozubeného kola / napínací šroub	1		
8	1123 640 1900	Napínací lišta	1		
9	1123 664 1400	Tlakový díl	1		
10	1123 664 2200	Kryt	1		
11	4138 640 1703	Kryt ozubeného kola	1	13	
13	0000 961 1409	Kroužek	1		
15	0000 967 7337	Výstražný piktogram HT	1		
16	0000 955 0801	Šestihranná matice M8	1		
17	3670 000 0056	71PM3 řetěz Picco Micro	1		
20	3005 008 3403	Vodítko řetězu 25 cm 1,1 mm / 1/4" Picco	1		
21	3661 000 0056	13RMS řetěz Rapid Micro Spezial	1		
23	3005 816 4203	Vodítko řetězu Duromatic C 25 cm 1,3	1		

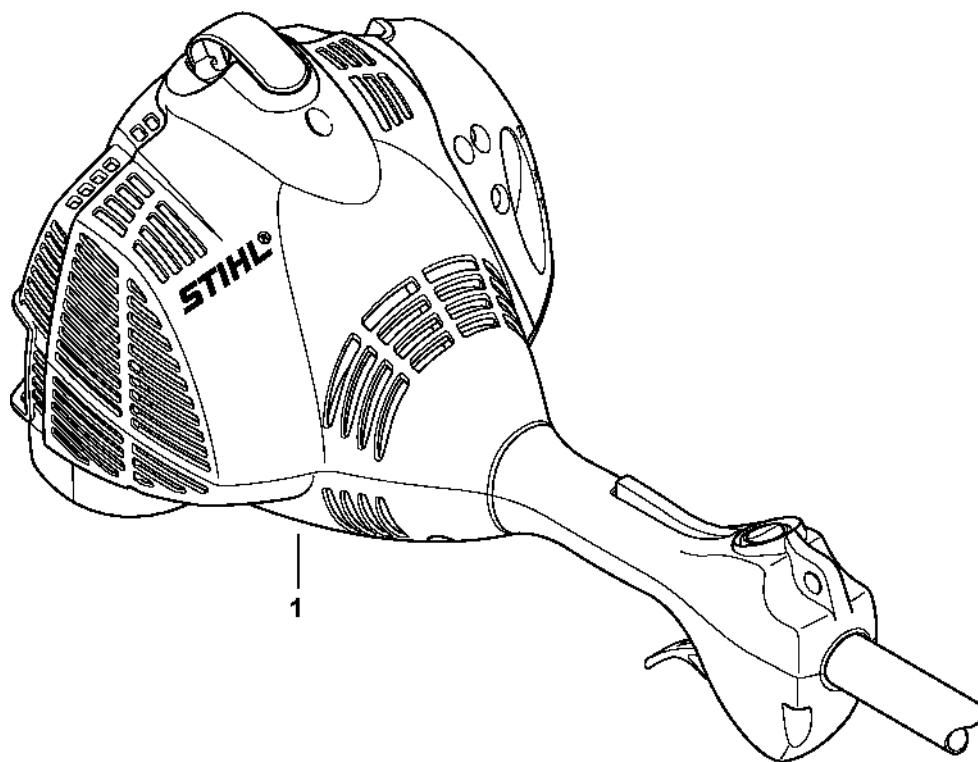
Nástroje, volitelné příslušenství



2430ET003 GM

Nástroje, volitelné příslušenství

#	Číslo dílu	Popis	Množství	Obsahuje jeden nebo více článků	Poznámky
1	0812 370 1000	Šroubovák T27x120x70	1		
2	0000 890 3400	Víceúčelový klíč	1		
3	0000 890 2300	Šroubovák	1		
4	0000 891 0810	Sáček na nářadí	1		
5	0000 884 0307	Ochranné brýle	1		
6	4130 710 9000	Popruh	1		

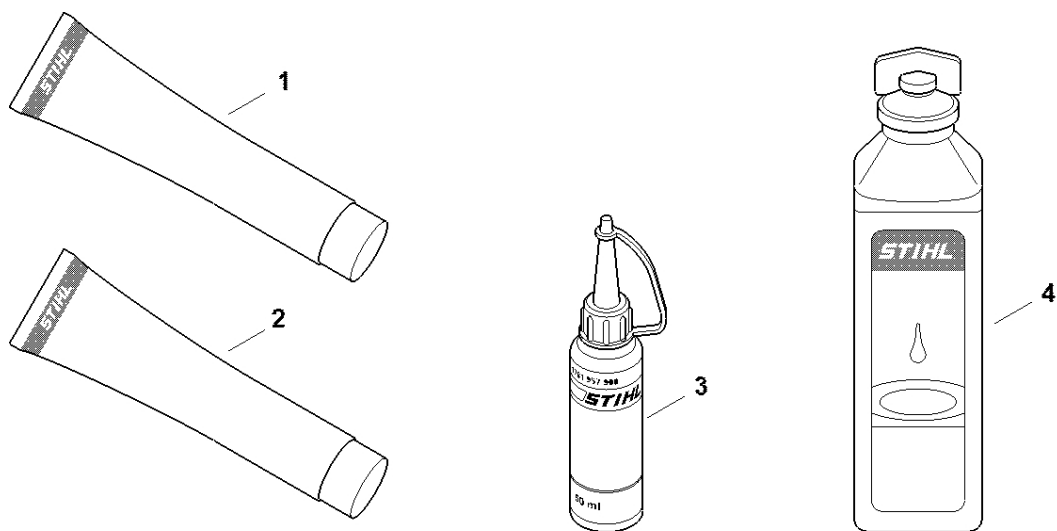


2430ET016 SC

Číslo stroje

#	Číslo dílu	Popis	Množství	Obsahuje jeden nebo více článků	Poznámky
1		Umístění čísla stroje	1		

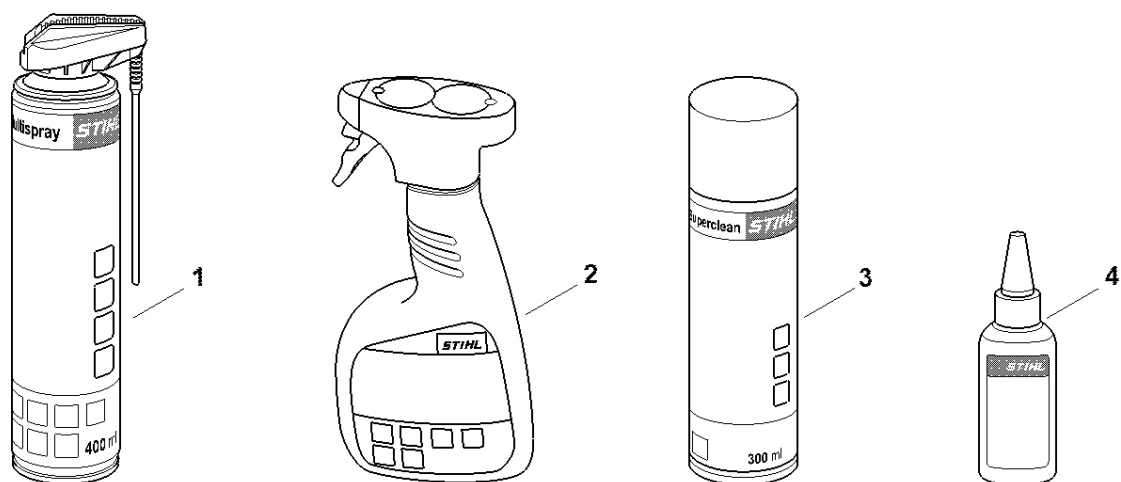
Různé maziva a tuk



0000-GET-0169-A0

Různé maziva a tuk

#	Číslo dílu	Popis	Množství	Obsahuje jeden nebo více článků	Poznámky
1	0781 120 1021	Mazivo pro reduktory Mulltilub 40 g Tuba	1		
1	0781 120 1109	Multifunkční mazivo 80 g	1		
1	0781 120 1110	Multifunkční mazivo 225 g	1		
2	0783 830 2000	Tuba s červenou těsnicí pastou HT	1		
3	0781 957 9000	Antifrikční prostředek OH 723	1		
4	0781 319 8401	HP 100 ml	1		
4	0781 319 8052	HP Super 100 ml	1		
4	0781 319 8060	HP Ultra 100 ml	1		



0000-GET-0171-A0

#	Číslo dílu	Popis	Množství	Obsahuje jeden nebo více článků	Poznámky
1	0730 411 7002	Multispray 50 ml	1		
1	0730 411 7000	Multispray	1		
2	0000 881 9400	VarioClean 500 ml	1		
2	0000 881 9409	Speciální čisticí prostředek 5 l	1		
3	0782 420 1001	SuperClean 50 ml	1		
3	0782 420 1002	SuperClean 300 ml	1		
4	0782 516 8500	Multioil Bio 50 ml	1		