

HT 133

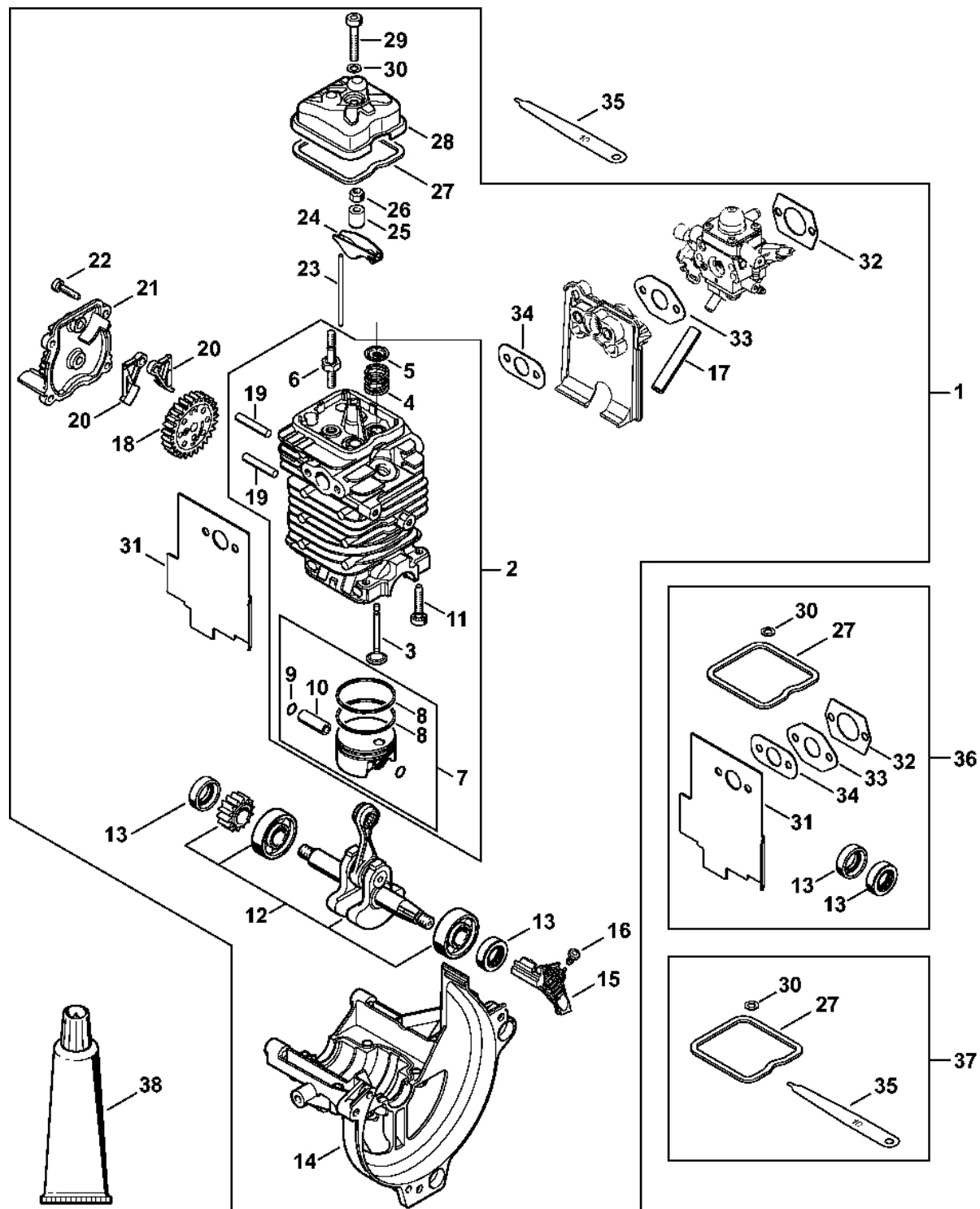
Seznam dílů
30.01.2023
Francie,
francouzština

Obsah

Motorový blok Ø 43 mm.....	2	Kontrolní přístroj ZAT 3 pro zapalovací zařízení	
Startovací zařízení, palivová nádrž.....	5	zapalování.....	66
Tlumič výfuku, vzduchový filtr.....	8	Kontrolní přístroj ZAT 4 pro zařízení	
Zapalovací zařízení.....	11	zapalovacího zařízení.....	68
Zapalovací zařízení.....	13	Kompresometr.....	70
Karburátor.....	15	Nastavovací kalibr.....	72
Spojka, kryt ventilátoru.....	18	Prodloužení.....	74
Rukojeť.....	20	Zarážková šroubka.....	76
Kompletní trubka.....	22	Vytahovač.....	78
Redukce.....	25	Momentový klíč.....	80
Úhlové ozubené kolo.....	28	Momentový klíč s optickým/akustickým ukazatelem	
Číslo stroje.....	30	akustickým.....	82
Utahovací momenty.....	32	Momentový klíč.....	84
Utahovací momenty.....	34	Nástavec.....	86
Spojka.....	36	Víceúčelový klíč.....	88
Montážní šroub.....	38	Upevňovací deska.....	90
Montážní šroub.....	40	Vytahovací zařízení.....	92
Montážní pouzdro.....	42	Šroubovák.....	94
Vodící díl.....	44	Spojka.....	96
Těsnicí deska.....	46	Sada kontrolních nástrojů.....	98
Hadice 135 mm.....	48	Čerpadlo.....	100
Kontrolní příruba.....	50	Sada pro kontrolu těsnosti.....	102
Montážní objímka.....	52	Extraktory.....	104
Zásuvka pro zasunutí.....	54	Šroubovák T20.....	106
Nastavovací kalibr.....	56	Šroubovák T8.....	108
Zásuvná objímka.....	58		
Montážní nástroj 9.....	60		
Otáčecí šroub M8.....	62		
Nástavec 13.....	64		

Motorový blok Ø 43

mm



4180-GET-0072-A0

Motorový blok Ø 43

mm

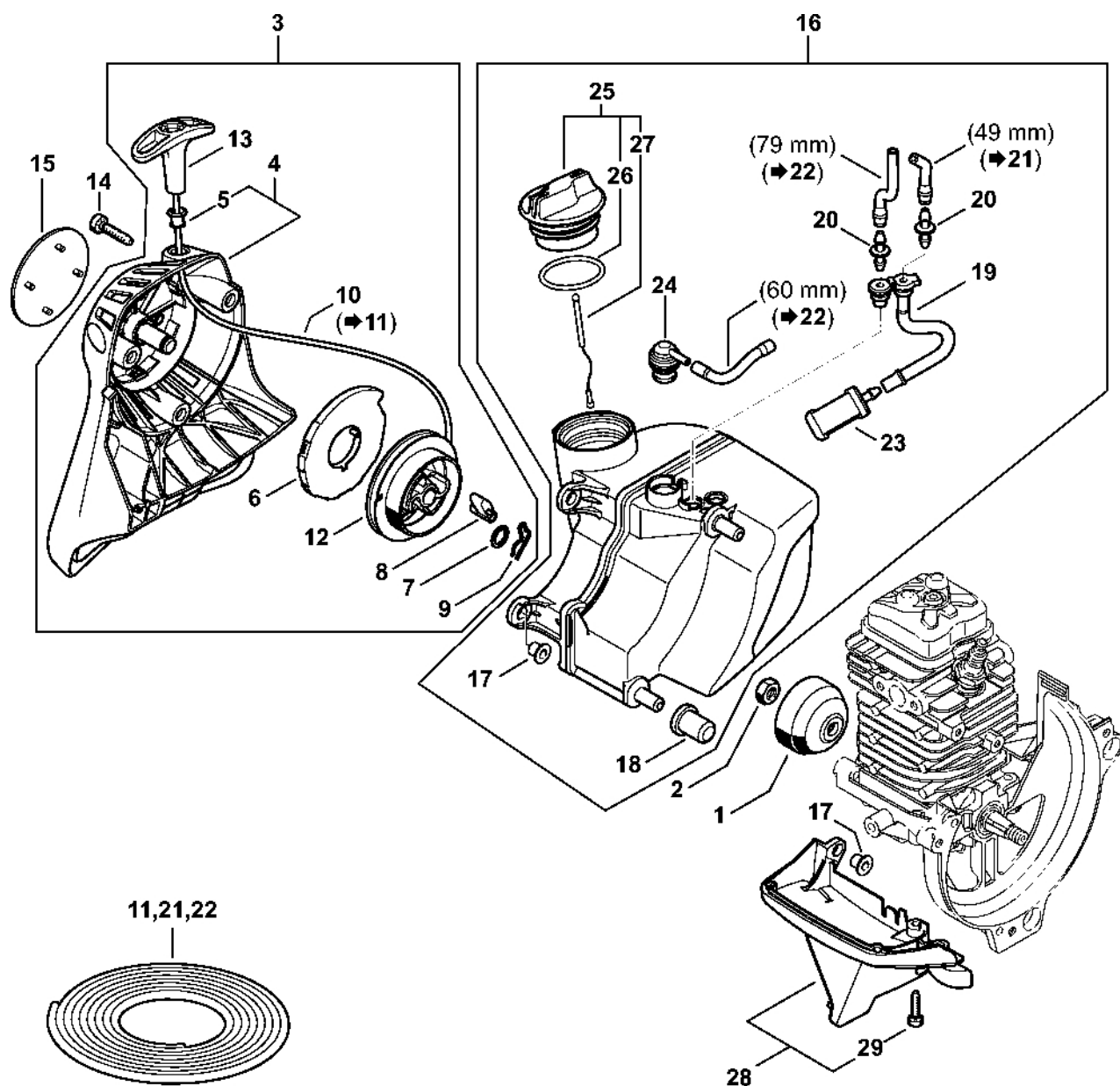
#	Číslo dílu	Popis	Množství	Obsahuje jeden nebo více článků	Poznámky
1	4180 020 0205	Motorový blok Ø 43 mm	1	2 - 34	
2	4180 020 1210	Válec s pístem Ø 43 mm	1	3 - 11	
3	4180 025 2011	Ventil	2		
4	4180 025 1600	Pružina ventilu	2		
5	4180 025 3000	Sponka pružiny	2		
6	4180 038 1700	Šroub s přírubou M5	2		
7	4180 030 2003	Píst Ø 43 mm	1	8 - 10	
8	4180 034 3001	Pístní kroužek Ø 43x1,2 mm	2		
9	4180 034 1501	Pístová osa 9x5x26	1		
10	9463 650 0900	Zarážka 9x0,8	2		
11	9075 478 4159	Válcový šroub IS-D5x24	4		
12	4180 030 0411	Kliková hřídel	1		
13	9639 003 1231	Těsnicí kroužek 12x22x7	2		
14	4180 021 2500	Spodní kryt	1		
15	4180 448 1201	Kabelová spona	1		
16	9074 478 2970	Válcový šroub IS-P4x10	1		
17	4180 141 8602	Impulzní trubka	1		
18	4180 030 1800	Vačkové kolo	1		
19	4180 038 0801	Šroub 5x28	2		
20	4180 038 1900	Kyvné rameno	2		
21	4180 038 1301	Kryt	1		
22	9075 478 3018	Válcový šroub IS-D4x18	4		
23	4180 038 2600	Tlačný čep vahadla	2		
24	4282 038 1000	Kyvný čep	2		
25	4180 038 2000	Pouzdro	2		
26	4180 038 2700	Bezpečnostní matice M5	2		

Motorový blok Ø 43

mm

#	Číslo dílu	Popis	Množství	Obsahuje jeden nebo více článků	Poznámky
27	4180 029 0500	Těsnění	1		
28	4180 025 1100	Kryt ventilu	1		
29	9022 346 1070	Válcový šroub IS-M5x30	1		
30	9636 815 0270	Těsnicí kroužek 5x9x1	1		
31	4180 149 0600	Těsnění tlumiče	1		
32	4114 149 1205	Těsnění	1		
33	4180 129 0905	Těsnění	1		
34	4180 129 0906	Těsnění	1		
35	4180 893 6400	Nastavovací kalibr	1		
36	4180 007 1037	Sada těsnění	1	13, 27, 30 - 34	
37	4180 007 1005	Sada nastavovacích dílů ventilů	1	27, 30, 35	
38	0783 830 2000	Trubka s těsnicí pastou HT červená	1		

Odpalovací zařízení, palivová nádrž



4102-GET-0061-A0

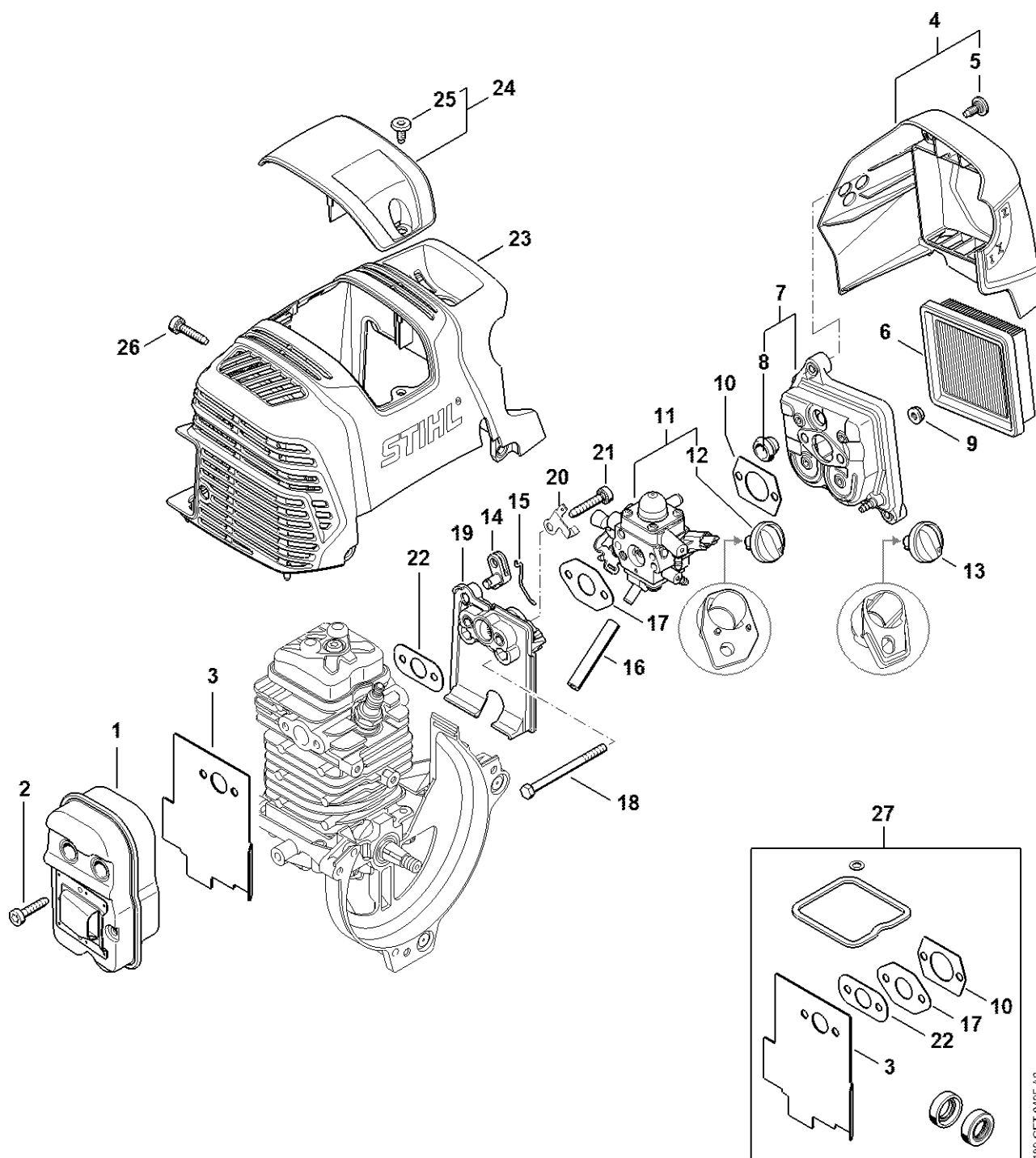
Odpalovací zařízení, palivová nádrž

#	Číslo dílu	Popis	Množství	Obsahuje jeden nebo více článků	Poznámky
1	4223 195 0600	Kolo startovacího mechanismu	1		
2	9210 261 1140	Šestihranná matice M8x1	1		
3	4182 190 4001	Odpalovací zařízení	1	4 - 10, 12, 13	
4	4182 190 0401	Kryt odpalovacího zařízení	1	5	
5	9416 868 6650	Nýt 6,5x0,5x8,8	1		
6	4180 190 0600	Vratná pružina	1		
7	0000 958 0923	Podložka	1		
8	4116 195 7200	Ráčna	1		
9	1118 195 3500	Pružina	1		
10	0000 195 8203	Spouštěcí lano Ø 3x850 mm	1		
11	0000 930 2208	Spouštěcí lano Ø 3 mm x 30,5 m	1		
11	0000 930 2211	Spouštěcí lano Ø 3 mm x 60,8 m	1		
12	4128 195 0400	Kladka na lano	1		
13	4140 195 3400	Rukojeť	1		
14	9075 478 4159	Válcový šroub IS-D5x24	3		
15	4182 967 1507	Identifikační štítek HT 133	1		
16	4180 350 0434	Palivová nádrž	1	17 - 20, 23 - 27	
17	9991 003 5087	Pouzdro 7,5x6,8	2		
18	4180 352 8100	Vložka	2		
19	4180 358 7702	Hadice	1		
20	4148 353 2700	Spojovací díl	2		
21	0000 937 5004	Hadice 3,1 x 5,7 mm x 1 m, R5	1		
22	0000 930 2803	Hadice 3,1 x 5,7 mm x 1 m, R3	1		
22	0712 923 8004	Hadice 3,1 x 5,7 mm x 10 m, R3	1		
23	0000 350 3521	Sací filtr	1		
24	0000 350 5807	Odvzdušnění nádrže	1		

Odpalovací zařízení, palivová nádr

#	Číslo dílu	Popis	Množství	Obsahuje jeden nebo více článků	Poznámky
25	0000 350 0527	Zátka nádrže	1	26, 27	
26	9645 951 3890	O-kroužek 35x3-FPM 80	1		
27	0000 350 0900	Lano	1		
28	4180 350 6502	Vymáhání	1	29	
29	9075 478 3018	Válcový šroub IS-D4x18	2		

Tlumič výfuku, vzduchový filtr



4180-GET-0405-A0

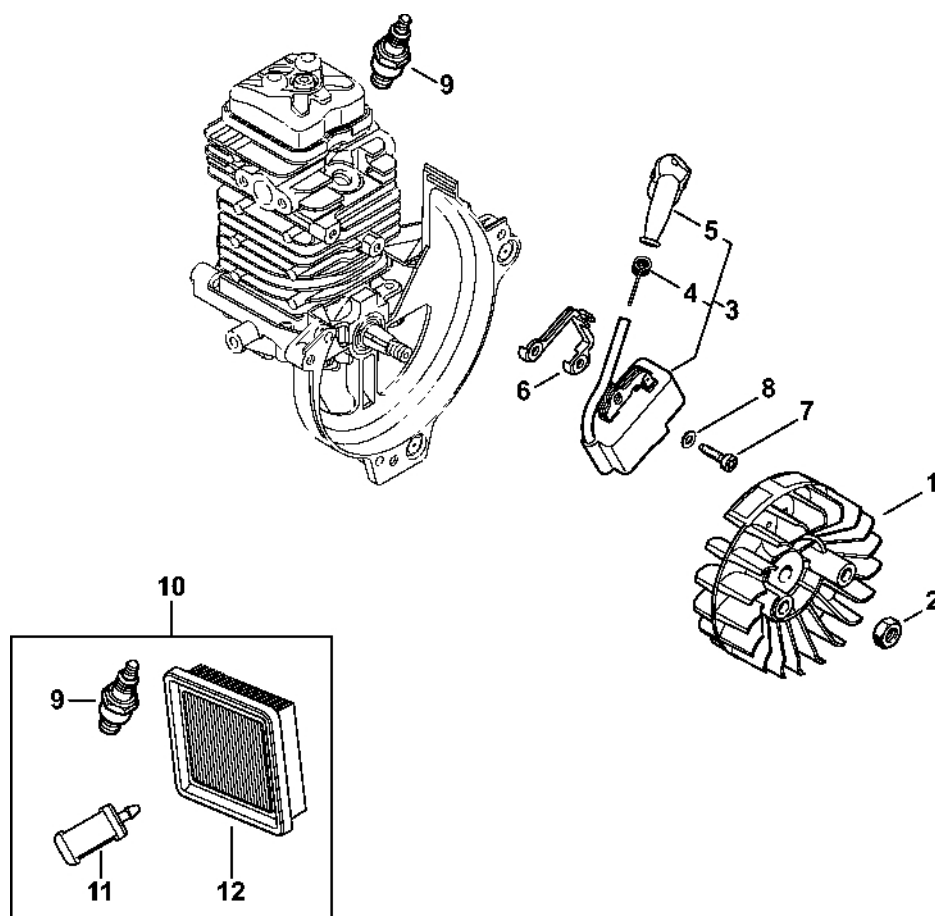
Tlumič výfuku, vzduchový filtr

#	Číslo dílu	Popis	Množství	Obsahuje jeden nebo více článků	Poznámky
1	4180 140 0603	Tlumič	1		
2	9075 478 4159	Válcový šroub IS-D5x24	3		
3	4180 149 0600	Těsnění tlumiče	1		
4	4180 140 1009	Kryt filtru	1	5	
5	0000 951 1114	Šroub M5x12	2		
6	4180 141 0300	Vzduchový filtr	1		
7	4180 140 2807	Kryt filtru	1	8	
8	4134 123 7500	Pouzdro	1		
9	9216 261 0700	Šestihranná matice M5	2		
10	4114 149 1205	Těsnění	1		
11	4180 120 0619	Karburátor 4180/19	1	12	
12	Z000 042 K001	Sada dílů páčky sytiče	1		
13	4180 180 9500	Nastavovací knoflík	1		
14	4180 182 2800	Páka	1		
15	4180 182 1500	Plynové táhlo	1		
16	4180 141 8602	Impulsní potrubí	1		
17	4180 129 0905	Těsnění	1		
18	9007 319 1135	Šestihranná šroub M5x65	2		
19	4180 121 1606	Mezipříruba	1		
20	4180 182 9600	Uzemňovací plech	1		
21	9075 478 4175	Válcový šroub IS-D5x28	2		
22	4180 129 0906	Těsnění	1		
23	4180 080 1606	Kryt	1		
24	4180 080 0401	Kryt	1	25	
25	0000 951 1114	Šroub M5x12	1		
26	9075 478 4159	Válcový šroub IS-D5x24	3		

Tlumič výfuku, vzduchový filtr

#	Číslo dílu	Popis	Množství	Obsahuje jeden nebo více článků	Poznámky
27	4180 007 1037	Sada těsnění	1	3, 10, 17, 22	

Zapalovací zařízení

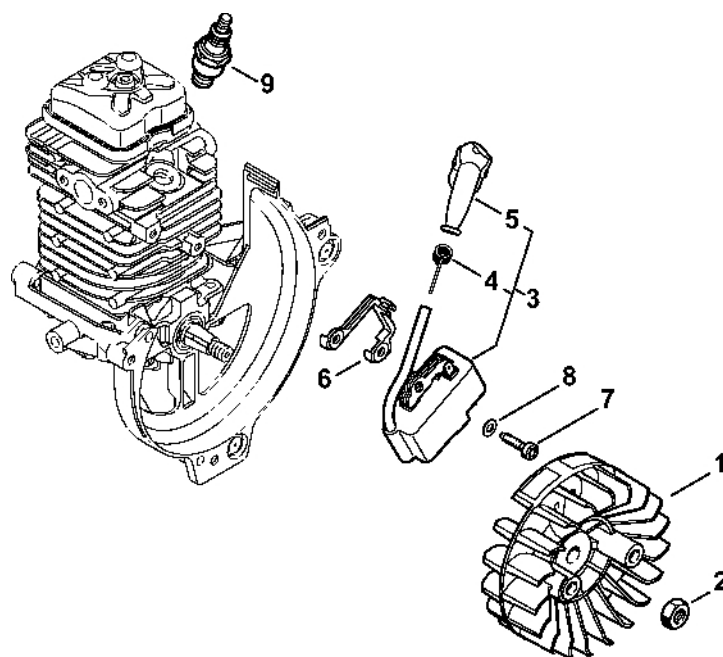


4130-SET-0204-A1

Zapalovací zařízení

#	Číslo dílu	Popis	Množství	Obsahuje jeden nebo více položek	Poznámky
10	4180 007 1043	Sada	1	9, 11, 12	
11	0000 350 3521	Sací síto	1		
12	4180 141 0300	Vzduchový filtr	1		

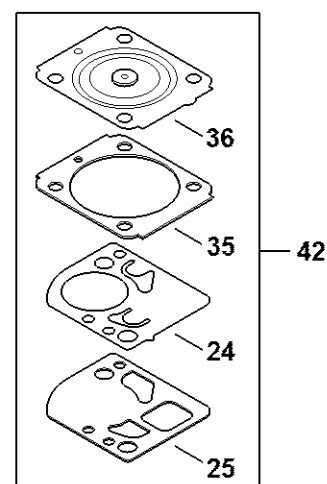
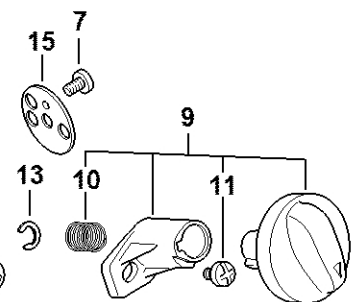
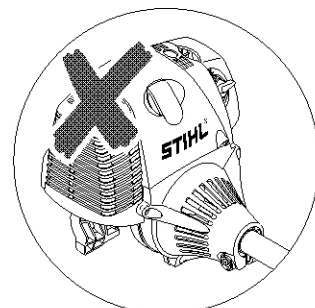
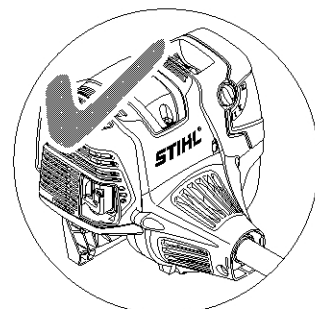
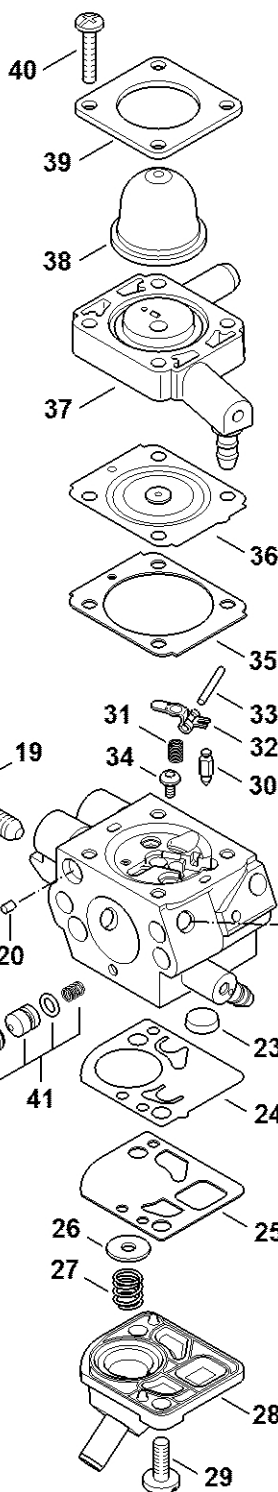
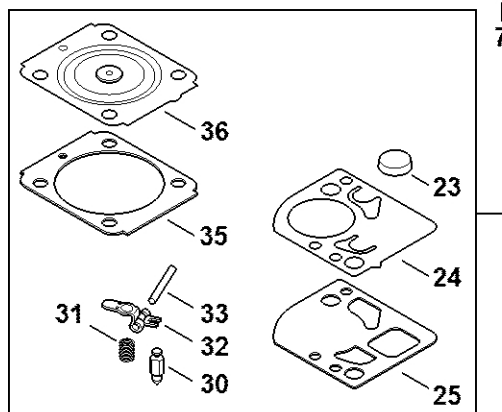
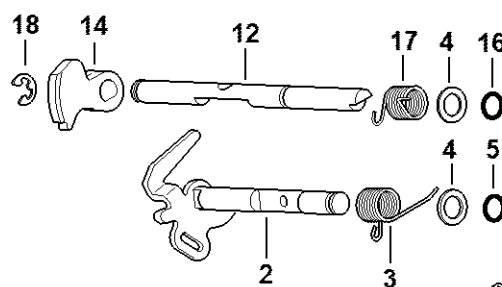
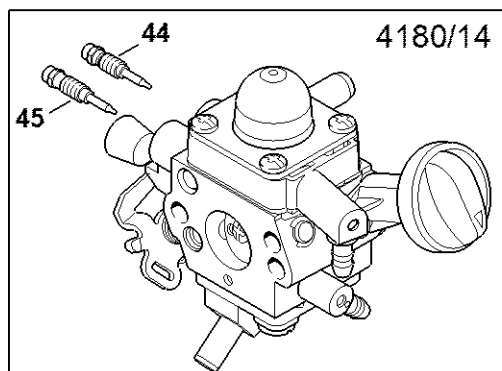
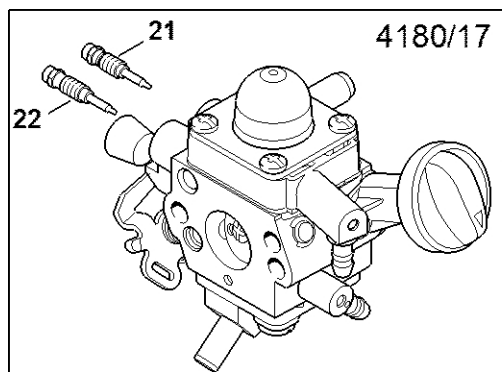
Zapalovací zařízení



4182-GET-0064-A0

Zapalovací zařízení

#	Číslo dílu	Popis	Množství	Obsahuje jeden nebo více článků	Poznámky
1	4180 400 1200	Rotor	1		
2	9210 261 1140	Šestihranná matice M8x1	1		
3	4180 400 1320	Zapalovací modul	1	4, 5	
4	0000 998 0604	Ohnutá pružina	1		
5	0000 405 1005	Kontakt zapalovacího kabelu	1		
6	4180 405 8000	Izolující díl	1		
7	9075 478 3018	Válcový šroub IS-D4x18	2		
8	9291 021 0100	Podložka 4,3	2		
9	0000 400 7011	Svíčka NGK CMR6H	1		

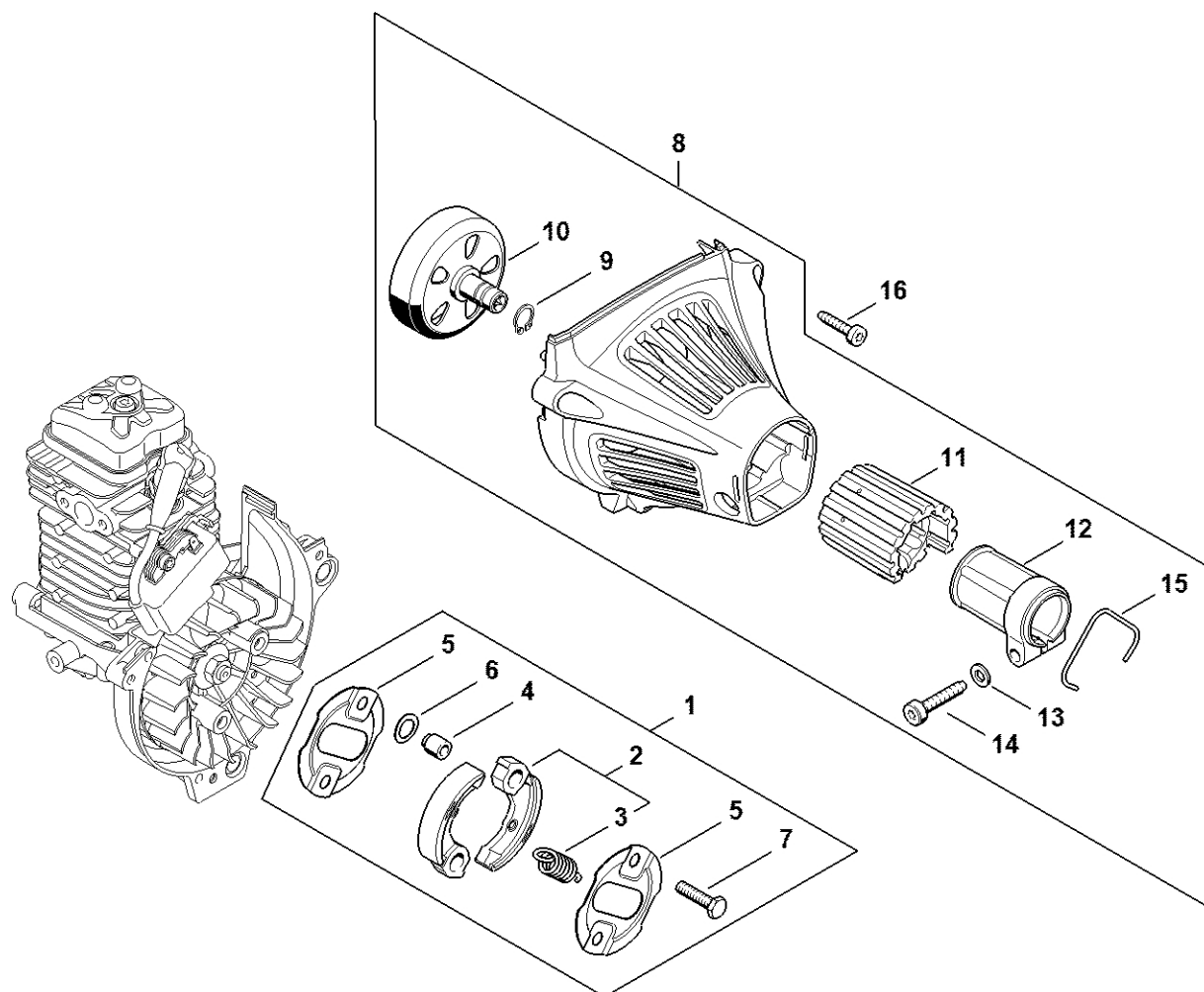


4180-GET-0368-AD

#	Číslo dílu	Popis	Množství	Obsahuje jeden nebo více článků	Poznámky
1	4180 120 0619	Karburátor 4180/19	1	2 - 41	
2	4180 120 7108	Osa škrticí klapky s pákou	1		
3	4180 122 3007	Ressort	1		
4	4180 121 8601	Podložka	2		
5	4180 122 3601	Těsnicí kroužek	1		
6	4180 121 3301	Motýlek	1		
7	1125 122 7403	Šrouby s kulatou hlavou	2		
8	1125 122 9001	Pojistný kroužek	1		
9	Z000 042 K001	Sada dílů páčky klapky sytiče	1	10, 11	
10	0000 997 3101	Tlačná pružina	1		
11	1120 122 6601	Šroub s přírubou	1		
12	4180 121 3005	Osa startovací klapky	1		
13	4282 122 9000	Pojistný kroužek	1		
14	4180 121 6601	Páka	1		
15	4180 121 2900	Startovací klapka	1		
16	4180 122 3601	Těsnicí kroužek	1		
17	4180 122 3008	Pružina	1		
18	4147 122 9001	Pojistný kroužek	1		
19	4180 122 6201	Šroub pro nastavení volnoběžných otáček	1		
20	1125 122 4200	Upínací díl	1		
21	Z000 030 Z035	Šroub H pro vysoké otáčky	1		
22	Z000 031 Z039	Šroub L pro bohatou směs při volnoběhu	1		
23	1123 121 7800	Síto	1		
24	4180 121 4802	Membrána čerpadla	1		
25	4180 129 0908	Těsnění čerpadla	1		
26	4180 121 8602	Podložka	1		

#	Číslo dílu	Popis	Množství	Obsahuje jeden nebo více článků	Poznámky
27	4180 122 3006	Pružina	1		
28	4180 121 0803	Víko	1		
29	4242 122 7100	Šroub	1		
30	Z000 018 Z000	Vstupní tryska	1		
31	1123 122 3001	Pružina	1		
32	4229 121 5000	Páka pro nastavení přívodu	1		
33	1120 121 9200	Osa	1		
34	0000 122 7101	Šroub	1		
35	1141 129 0900	Nastavovací podložka	1		
36	1141 121 4730	Regulační membrána	1		
37	4180 120 2209	Bride	1		
38	4226 121 2700	Krytka	1		
39	4140 121 0800	Víčko	1		
40	4140 122 7100	Šroub	4		
41	4180 120 9704	Sada pístů čerpadla	1		
42	4180 007 1035	Sada dílů karburátoru	1	24, 25, 35, 36	
43	Z010 001 K018	Sada dílů karburátoru RB-288	1	23 - 25, 30 - 33, 35, 36	
44	4180 122 6704	Šroub H pro vysoké otáčky	1		
45	4282 122 6801	Šroub L pro bohatou směs při volnoběhu	1		

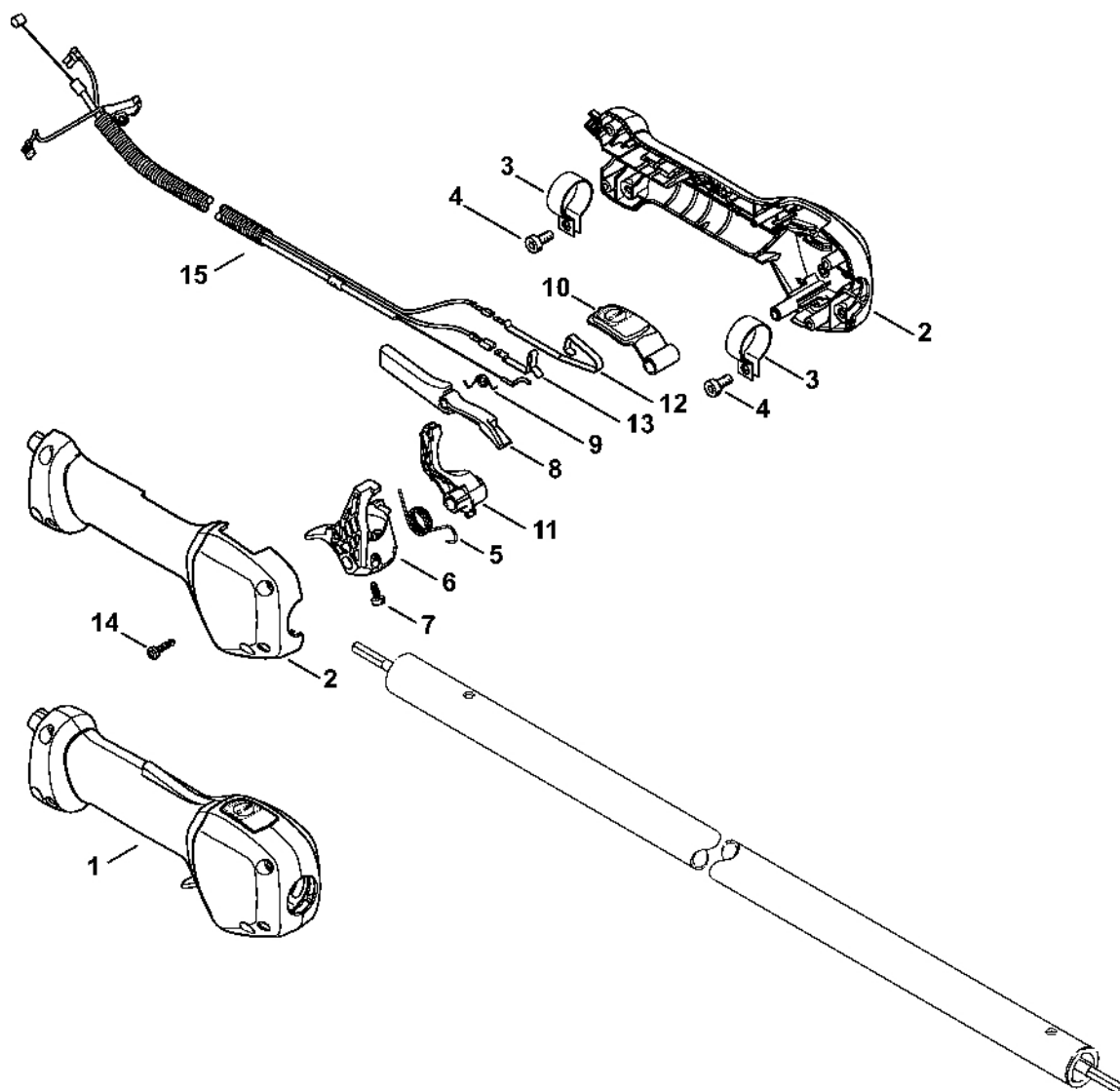
Spojka, kryt ventilátoru



4182-GET-0167-40

Spojka, kryt ventilátoru

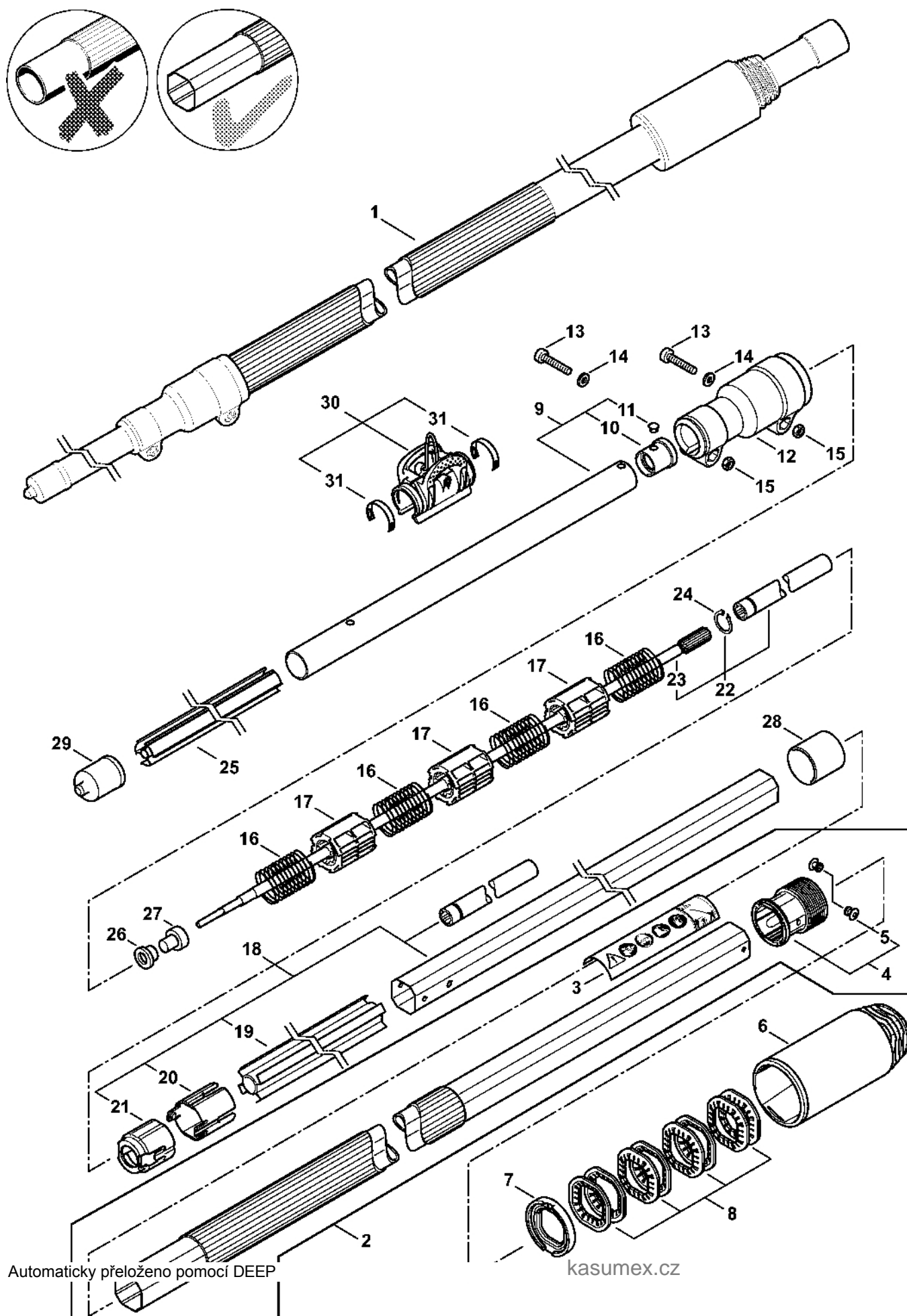
#	Číslo dílu	Popis	Množství	Obsahuje jeden nebo více článků	Poznámky
1	4180 160 2250	Spojka	1	2 - 7	
2	4180 160 2000	Spojka	1	3	
3	0000 997 5902	Napínací pružina	1		
4	0000 961 0601	Kroužek	2		
5	4180 162 1000	Krycí podložka	2		
6	0000 958 1000	Podložka 16x10x0,5	2		
7	0000 951 0600	Šestihranná šrouby M6	2		
8	4180 080 1819	Kryt ventilátoru	1	9 - 15	HT 133
9	9455 621 1130	Pojistný kroužek 12x1	1		
10	4149 160 2902	Spojková zvonová skříň	1		HT 133
11	4180 791 9303	Gumový díl	1		
12	4180 791 9403	Svorka	1		
13	9291 021 0140	Podložka 6,4	1		
14	9075 478 4718	Válcový šroub IS-D6x32	1		
15	9457 621 4482	Pojistný kroužek	1		
16	9075 478 4159	Válcový šroub IS-D5x24	3		



4162-GET-0087-A0

#	Číslo dílu	Popis	Množství	Obsahuje jeden nebo více článků	Poznámky
1	4180 790 1314	Ovládací páka	1	2 - 14	
2	4180 790 0301	Rukojeť	1		
3	4144 791 9400	Svěrka	2		
4	9022 341 0960	Válcový šroub IS-M5x12	2		
5	4149 182 4500	Ohnutá pružina	1		
6	4149 182 1000	Páčka plynu	1		
7	9074 478 2967	Válcový šroub IS-P4x10	1		
8	4149 182 0800	Zajišťovací páka	1		
9	4128 182 4501	Ohnutá pružina	1		
10	4149 182 2801	Páka	1		
11	4149 182 2800	Páka	1		
12	4149 442 1601	Spojovací pružina	1		
13	4149 442 1600	Spojovací pružina	1		
14	9074 478 3025	Válcový šroub IS-P4x16	4		
15	4180 180 1110	Kabel pro ovládnání plynu	1		

Kompletní trubka



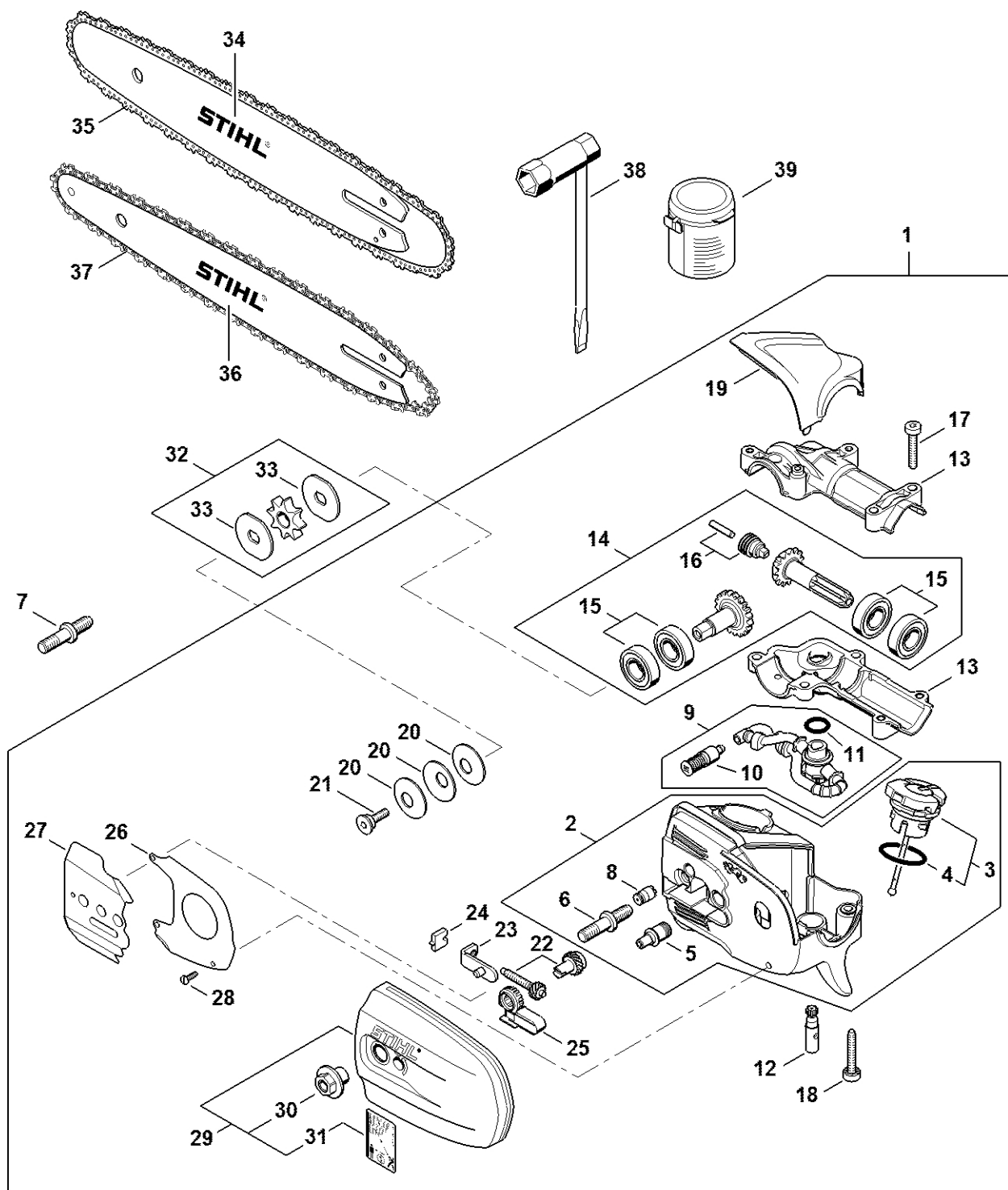
Kompletní trubka

#	Číslo dílu	Popis	Množství	Obsahuje jeden nebo více článků	Poznámky
1	4182 710 7131	Kompletní trubka	1	2 - 27	
2	4182 710 7123	Kompletní trubka Ø 38 mm	1	3 - 5	
3	0000 967 7319	Výstražný piktogram HT	1		
4	4182 740 3722	Upínací díl	1	5	
5	9440 003 1851	Slepé nýty 3x5-ST/ST	2		
6	4182 716 0320	Matice	1		
7	4182 716 1920	Těsnicí kroužek	1		
8	4182 007 1005	Sada pružných podložek	1		8 kusů
9	4182 710 7127	Kompletní trubka Ø 25,4 mm	1	10, 11	
10	4182 710 7350	Pouzdro	1	11	
11	9440 794 2435	Slepé nýty A4,8x6-Al/St FH	1		
12	4857 716 6503	Upínací díl	1		
13	9022 341 1370	Válcový šroub IS-M6x30	2		
14	9294 021 0140	Podložka 6,4	2		
15	9210 319 0900	Šestihranná matice M6	2		
16	4138 711 9100	Pružina	4		
17	4182 740 3215	Ložisko	3		
18	4182 710 7125	Kompletní trubka Ø 33 mm	1	19 - 21	
19	4182 711 7322	Pouzdro	1		
20	4182 711 9822	Rozpěrný kroužek	1		
21	4182 710 7322	Pouzdro	1		
22	4182 710 3211	Hnací hřídel	1	23, 24	
23	4182 710 3214	Hnací hřídel	1		
24	9455 621 1520	Pojistný kroužek 15x1	1		
25	4182 711 7321	Pouzdro	1		
26	4182 711 2524	Pouzdro	1		

Kompletní trubka

#	Číslo dílu	Popis	Množství	Obsahuje jeden nebo více článků	Poznámky
27	4182 711 2523	Pouzdro	1		
28	4182 717 2000	Krytka	1		
29	4133 717 2000	Krytka	1		
30	0000 790 8600	Spona HT	1	31	
31	0000 791 3110	Pružina	2		

Reduktor



4182.GET.0117-A1

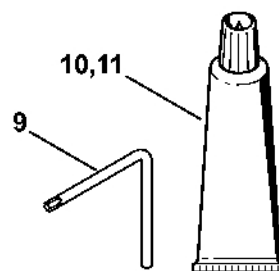
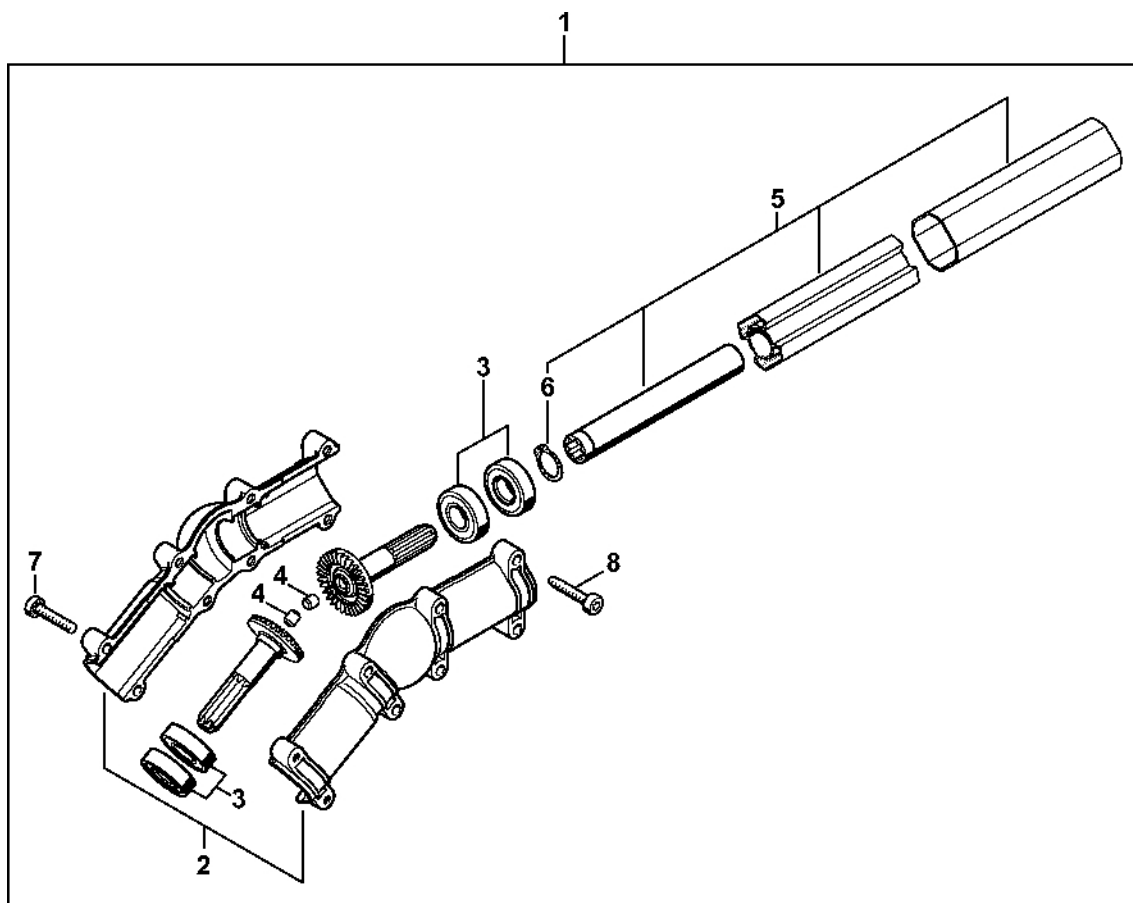
Reduktor

#	Číslo dílu	Popis	Množství	Obsahuje jeden nebo více článků	Poznámky
1	4182 640 0152	Redukční ventil	1	2 - 6, 8 - 31	
2	4182 640 1400	Skříň	1	3 - 6, 8	
3	0000 350 0539	Zátka nádrže	1	4	
4	9645 948 2470	O-kroužek 23x3	1		
5	4182 641 3200	Olejoyé potrubí	1		
6	0000 664 2412	Šroub s přírubou D8	1		
7	0000 664 2415	Šroub s přírubou D9/M8	1		
8	1128 640 9100	Ventil	1		
9	4182 640 3400	Díly olejové hadice	1	10, 11	
10	1123 640 3800	Sací síto	1		
11	9645 945 7552	O-kroužek 12x2-NBR70	1		
12	4182 640 3200	Olejoyé čerpadlo 0,55	1		
13	4182 640 0553	Kryt reduktoru	1		
14	4182 640 7315	Sada ozubených kol	1	15, 16	
15	4182 007 1004	Sada ložiskových dílů	2		
16	4182 640 7100	Šneková hřídel	1		
17	9022 371 1073	Válcový šroub IS-M5x32	2		
18	9075 478 4168	Válcový šroub IS D5x32	3		
19	4182 641 1001	Kryt	1		
20	9485 648 1694	Podložka Belleville 28x10,2x1,25	3		
21	4182 642 7500	Šroub s přírubou M5	1		
22	1123 007 1004	Sada přímého ozubeného kola / napínací šroub	1		
23	1129 640 1900	Napínací lišta	1		
24	1123 664 1400	Tlakový díl	1		
25	4182 664 2200	Kryt	1		
26	4182 664 1001	Vnitřní boční plech	1		

Reduktor

#	Číslo dílu	Popis	Množství	Obsahuje jeden nebo více článků	Poznámky
27	4182 664 1000	Vnitřní boční plech	1		
28	9104 003 8600	Šroub Parker P3x10	4		
29	4182 640 1701	Kryt ozubeného kola	1	30, 31	
30	0000 995 0800	Matice s přírubou M8	1		
31	0000 967 7337	Výstražný piktogram HT	1		
32	0000 640 2001	Ozubené kolo 1/4"P 8 zubů	1	33	
33	4182 162 8900	Podložka	2		
34	3005 008 3405	Vodítko řetězu 30 cm/12" 1,1 mm/0,043" 1/4"P	1		
35	3670 000 0064	71PM3 řetěz Picco Micro	1		
36	3005 008 3403	Vodítko řetězu 25 cm 1,1 mm / 1/4" Picco	1		
37	3670 000 0056	71PM3 řetěz Picco Micro	1		
38	0000 890 3402	Víceúčelový klíč	1		
39	0781 120 1004	Mazivo pro reduktor 40 g	1		

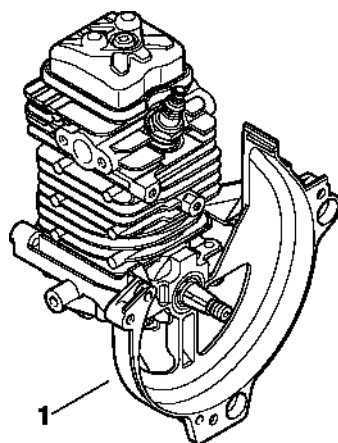
Úhlové ozubené kolo



4102-GET-0073-A0

Úhlové ozubené kolo

#	Číslo dílu	Popis	Množství	Obsahuje jeden nebo více položek	Poznámky
1	4182 640 0200	Úhlový reduktor	1	2 - 8	
2	4182 640 0554	Kryt reduktoru	1		
3	4182 007 1004	Sada ložiskových dílů	2		
4	0000 988 6115	Zátka	2		
5	4182 710 7126	Kompletní trubka	1	6	
6	9455 621 1520	Pojistný kroužek 15x1	1		
7	9075 478 4175	Válcový šroub IS-D5x28	6		
8	9022 371 1050	Válcový šroub IS-M5x25	2		
9	0812 370 1000	Šroubovák T27x120x70	1		
10	0783 830 2000	Trubka s těsnicí pastou HT červená	1		
11	0781 120 1118	Mazivo pro reduktor 225 g	1		

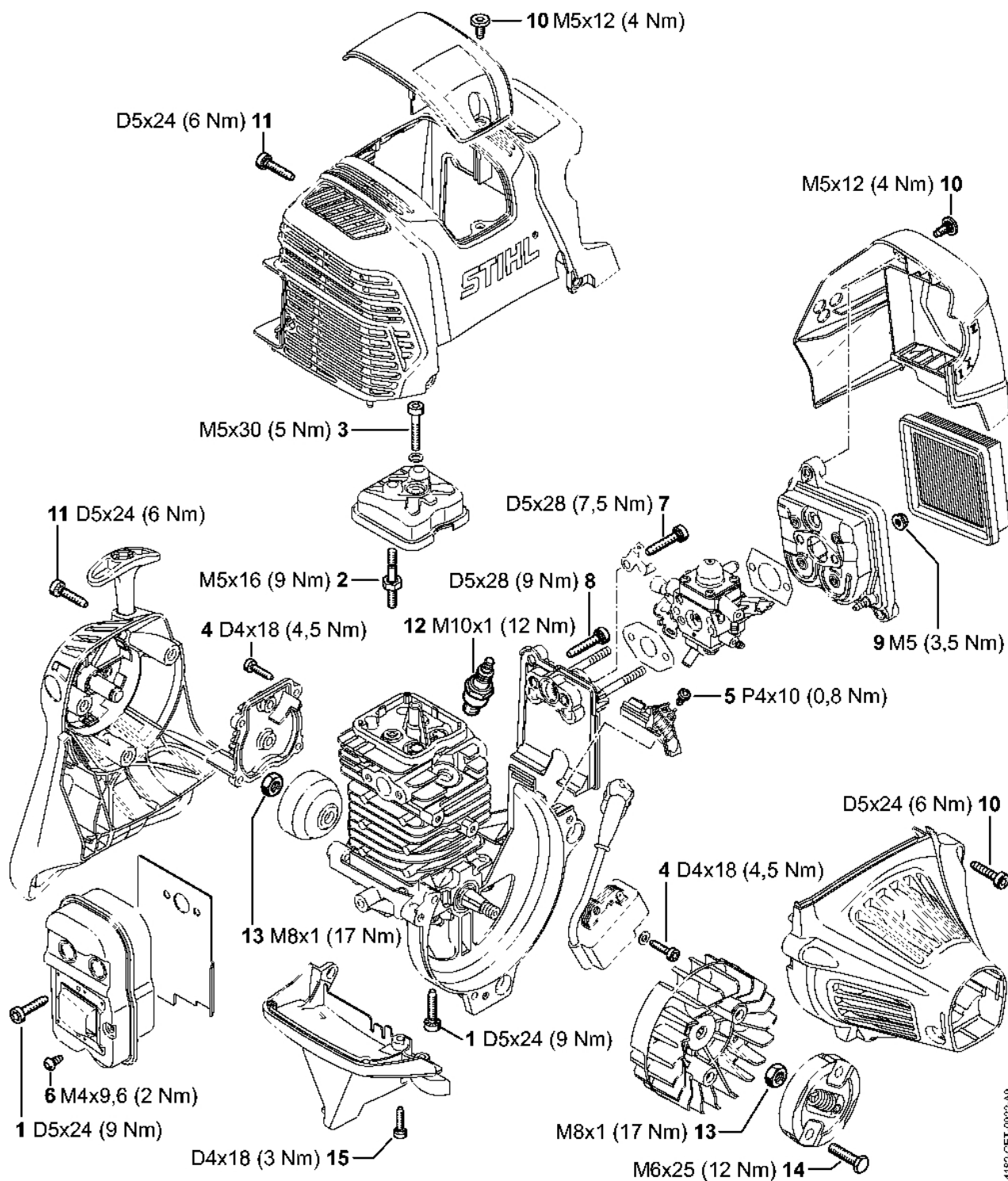


4180-GET-0018-A0

Číslo stroje

#	Číslo dílu	Popis	Množství	Obsahuje jeden nebo více článků	Poznámky
1		Umístění čísla stroje	1		

Utahovací momenty

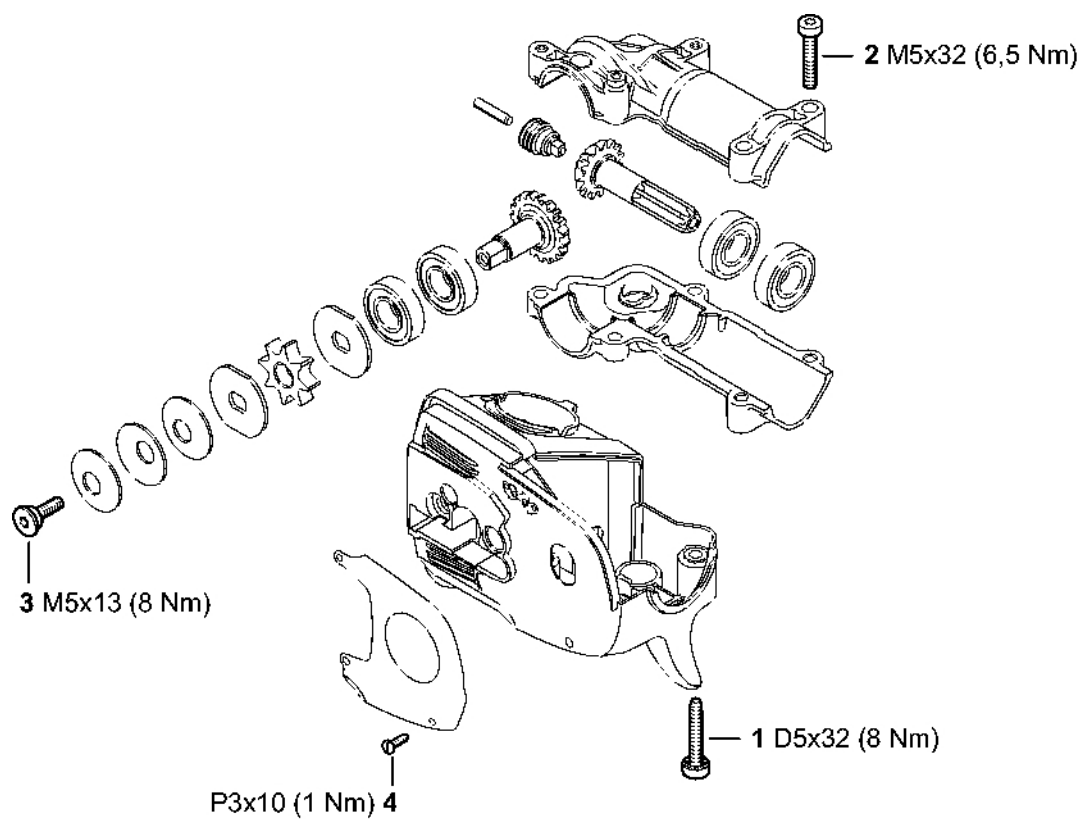


4182-GET-0022-A0

Utahovací momenty

#	Číslo dílu	Popis	Množství	Obsahuje jeden nebo více článků	Poznámky
1	9075 478 4159	Válcový šroub IS-D5x24	7		S nezávitovým ozubením
2	4180 038 1700	Šroub s přírubou M5	2		
3	9022 346 1070	Válcový šroub IS-M5x30	1		
4	9075 478 3018	Válcový šroub IS-D4x18	4		S nezávitovým ozubením
5	9074 478 2970	Válcový šroub IS-P4x10	1		
6	9039 448 0656	Závitový šroub M4x9,6	1		
7	9075 478 4175	Válcový šroub IS-D5x28	1		S nezávitovým ozubením
8	9075 478 4175	Válcový šroub IS-D5x28	1		S nezávitovým ozubením
9	9216 261 0700	Šestihranná matice M5	2		
10	0000 951 1114	Šroub M5x12	3		
11	9075 478 4159	Válcový šroub IS-D5x24	4		S nezávitovým ozubením
12	0000 400 7009	Svíčka Bosch USR7AC	1		
13	9210 261 1140	Šestihranná matice M8x1	2		
14	0000 951 0600	Šestihranná šroub M6	1		
15	9075 478 3018	Válcový šroub IS-D4x18	2		S nezávitovým ozubením

Utahovací momenty



4182-GET-0021-A0

Utahovací momenty

#	Číslo dílu	Popis	Množství	Obsahuje jeden nebo více článků	Poznámky
1	9075 478 4168	Válcový šroub IS D5x32	3		
2	9022 371 1073	Válcový šroub IS-M5x32	2		
3	4182 642 7500	Šroub s přírubou M5	1		
4	9104 003 8600	Parkerův šroub P3x10	4		