

HT 105

Seznam dílů
30.01.2023
Francie,
francouzština

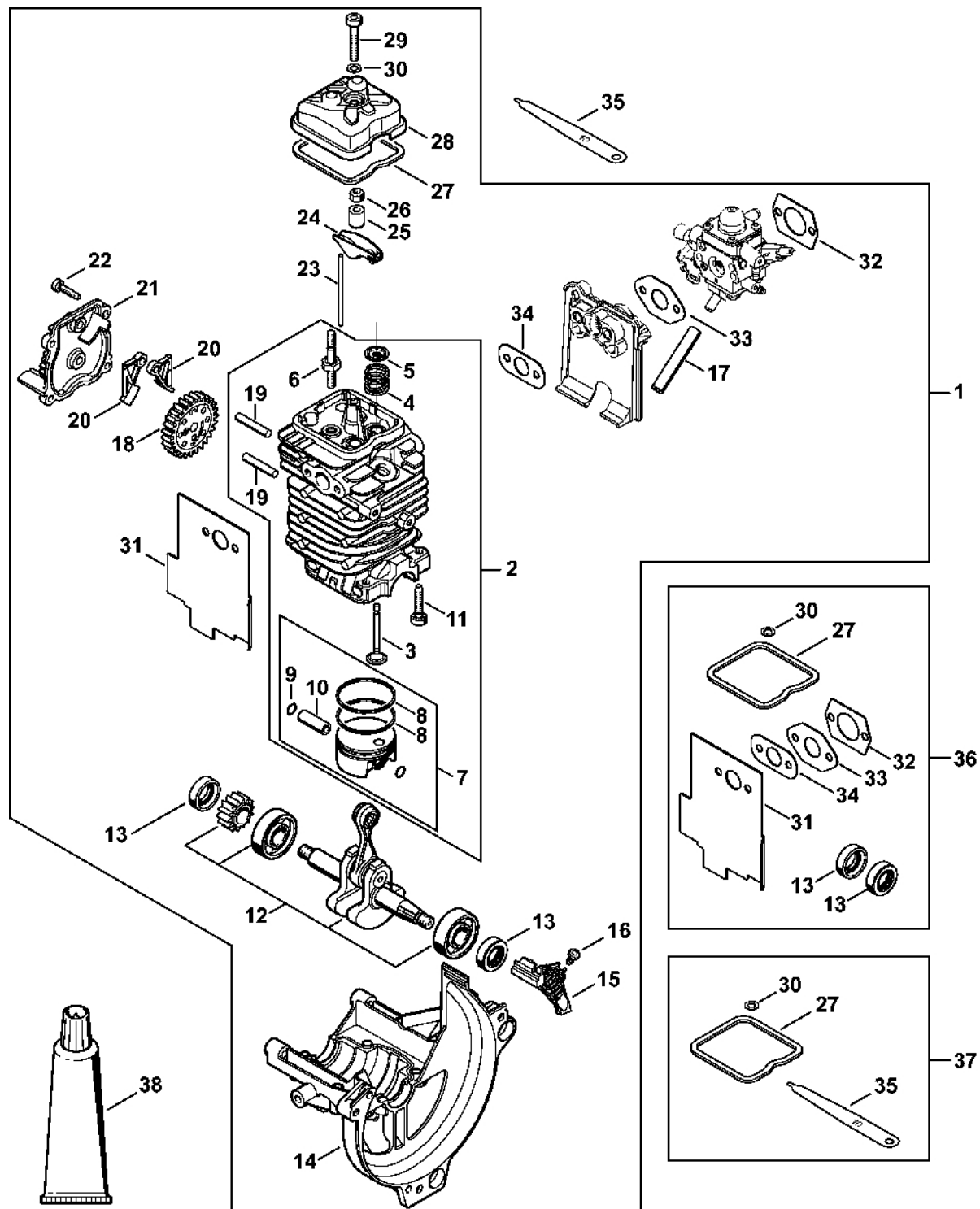
Obsah

Motorový blok Ø 40 mm.....	3	Montážní šroub	63
Tlumič výfuku, vzduchový filtr	6	Montážní pouzdro	65
Startovací zařízení, palivová nádrž.....	9	Vodící díl.....	67
Zapalovací zařízení.....	12	Těsnicí deska	69
Karburátor.....	14	Hadice 135 mm.....	71
Spojka, kryt ventilátoru	17	Kontrolní příruba	73
Rukojeť	19	Montážní objímka.....	75
Reduktor	21	Zásuvná objímka.....	77
Nosný systém RTS	24	Nastavovací kalibr	79
Kompletní trubka	26	Zásuvná objímka.....	81
Péče o dítě	29	Montážní nástroj 9.....	83
Péče o plet'.....	31	Otáčecí šroub M8	85
Péče o plet'.....	33	Nástavec 13	87
Šroubovák T20x125	35	Kontrolní přístroj ZAT 3 pro zapalovací zařízení	
Šroubovák T27x125	37	zapalování	89
Šroubovák T20.....	39	Kontrolní přístroj ZAT 4 pro zařízení	
Šroubovák T27x200.....	41	zapalování	91
Nástroj pro zasunutí kabelů.....	43	Kompresometr	93
Odstraňovač.....	45	Nastavovací kalibr	95
Otáčecí šroub M8	47	Prodloužení	97
Montážní hák	49	Zarážková šroubka	99
Momentový klíč s optickým ukazatelem/ akustika.....	51	Vytahovač.....	101
Momentový klíč.....	53	Upevňovací deska.....	103
Momentový klíč s optickým/akustickým indikátorem		Extrakční zařízení	105
akustickým.....	55	Šroubovák	107
Momentový klíč.....	57	Spojka	109
Připojení.....	59	Sada kontrolních nástrojů	111
Montážní šroub.....	61	Čerpadlo	113
		Sada pro kontrolu těsnosti.....	115

Šroubovák T20	117
Šroubovák T8.....	119

Motorový blok Ø 40

mm



4180-GET-0072-A0

Motorový blok Ø 40

mm

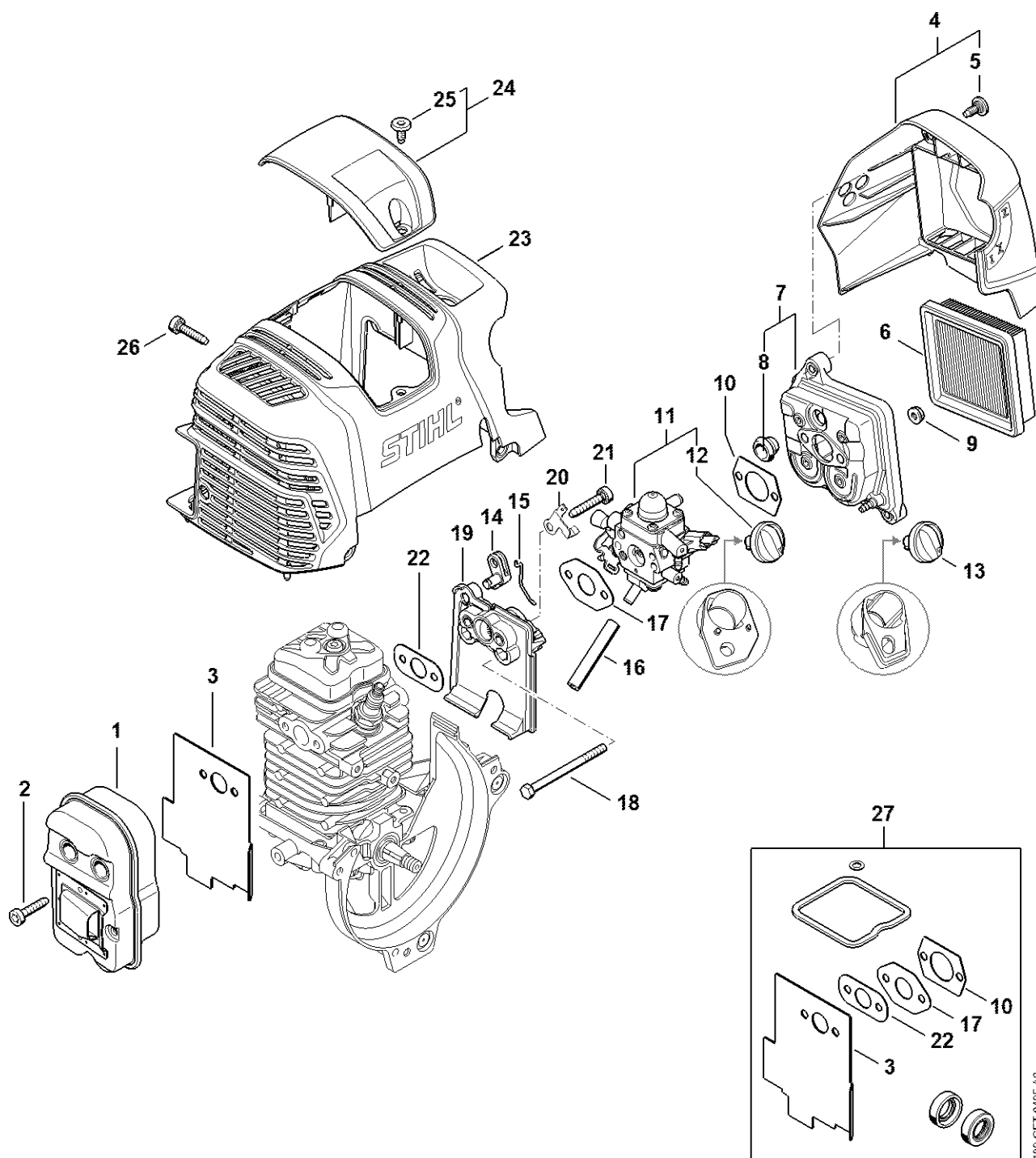
#	Číslo dílu	Popis	Množství	Obsahuje jeden nebo více článků	Poznámky
1	4180 020 0203	Motorový blok Ø 40 mm	1	2 - 34	
2	4180 020 1209	Válec s pístem Ø 40 mm	1	3 - 11	
3	4180 025 2010	Ventil	2		
4	4180 025 1600	Pružina ventilu	2		
5	4180 025 3000	Sponka pružiny	2		
6	4180 038 1700	Šroub s přírubou M5	2		
7	4180 030 2001	Píst Ø 40 mm	1	8 - 10	
8	4180 034 3000	Segment pístu Ø 40x1,2 mm	2		
9	4137 034 1500	Pístová osa 8x5x22	1		
10	9463 650 0805	Zajišťovací prstenec 8x0,7	2		
11	9075 478 4159	Válcový šroub IS-D5x24	4		
12	4180 030 0410	Kliková hřídel	1		
13	9639 003 1231	Těsnicí kroužek 12x22x7	2		
14	4180 021 2500	Spodní kryt	1		
15	4180 448 1201	Kabelová spona	1		
16	9074 478 2970	Válcový šroub IS-P4x10	1		
17	4180 141 8602	Impulzní trubka	1		
18	4180 030 1800	Vačkové kolo	1		
19	4180 038 0801	Šroub 5x28	2		
20	4180 038 1900	Kyvné rameno	2		
21	4180 038 1301	Kryt	1		
22	9075 478 3018	Válcový šroub IS-D4x18	4		
23	4180 038 2600	Tlačný čep vahadla	2		
24	4282 038 1000	Kyvný čep	2		
25	4180 038 2000	Pouzdro	2		
26	4180 038 2700	Bezpečnostní matice M5	2		

Motorový blok Ø 40

mm

#	Číslo dílu	Popis	Množství	Obsahuje jeden nebo více článků	Poznámky
27	4180 029 0500	Těsnění	1		
28	4180 025 1100	Kryt ventilu	1		
29	9022 346 1070	Válcový šroub IS-M5x30	1		
30	9636 815 0270	Těsnicí kroužek 5x9x1	1		
31	4180 149 0600	Těsnění tlumiče výfuku	1		
32	4114 149 1205	Těsnění	1		
33	4180 129 0907	Těsnění	1		
34	4180 129 0900	Těsnění	1		
35	4180 893 6400	Nastavovací kalibr	1		
36	4180 007 1036	Sada těsnění	1	13, 27, 30 - 34	
37	4180 007 1005	Sada nastavovacích dílů ventilů	1	27, 30, 35	
38	0783 830 2000	Trubka s těsnicí pastou HT červená	1		

Tlumič výfuku, vzduchový filtr



4180-GET-0405-A0

Tlumič výfuku, vzduchový filtr

#	Číslo dílu	Popis	Množství	Obsahuje jeden nebo více článků	Poznámky
1	4180 140 0603	Tlumič	1		
2	9075 478 4159	Válcový šroub IS-D5x24	3		
3	4180 149 0600	Těsnění tlumiče	1		
4	4180 140 1009	Kryt filtru	1	5	
5	0000 951 1114	Šroub M5x12	2		
6	4180 141 0300	Vzduchový filtr	1		
7	4180 140 2807	Filtrační skříň	1	8	
8	4134 123 7500	Pouzdro	1		
9	9216 261 0700	Šestihranná matice M5	2		
10	4114 149 1205	Těsnění	1		
11	4180 120 0618	Karburátor 4180/18	1	12	
12	Z000 042 K001	Sada dílů páčky sytiče	1		
13	4180 180 9500	Nastavovací knoflík	1		
14	4180 182 2800	Páka	1		
15	4180 182 1500	Plynové táhlo	1		
16	4180 141 8602	Impulsní potrubí	1		
17	4180 129 0907	Těsnění	1		
18	9007 319 1135	Šestihranná šroub M5x65	2		
19	4180 121 1607	Prostřední příruba	1		
20	4180 182 9600	Uzemňovací plech	1		
21	9075 478 4175	Válcový šroub IS-D5x28	2		
22	4180 129 0900	Těsnění	1		
23	4180 080 1606	Kryt	1		
24	4180 080 0401	Kryt	1	25	
25	0000 951 1114	Šroub M5x12	1		
26	9075 478 4159	Válcový šroub IS-D5x24	3		

Tlumič výfuku, vzduchový filtr

#	Číslo dílu	Popis	Množství	Obsahuje jeden nebo více článků	Poznámky
27	4180 007 1036	Sada těsnění	1	3, 10, 17, 22	

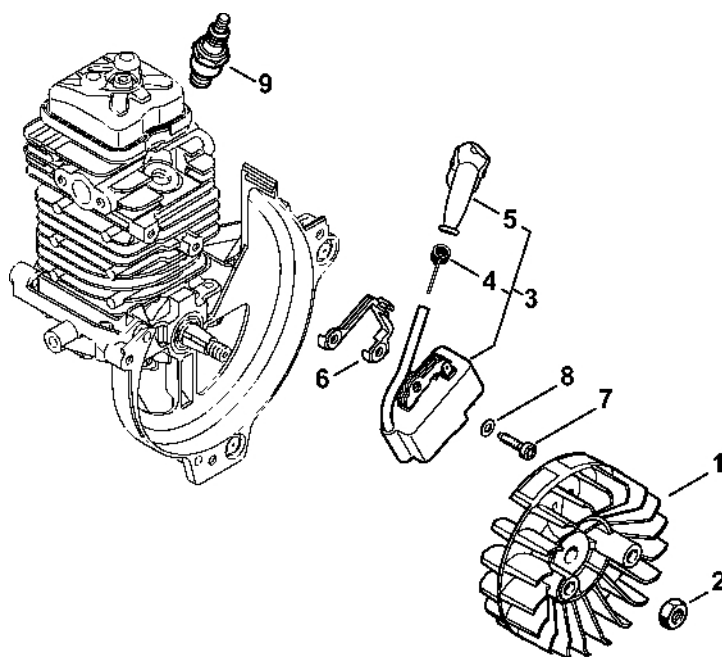
Odpalovací zařízení, palivová nádrž

#	Číslo dílu	Popis	Množství	Obsahuje jeden nebo více článků	Poznámky
1	4223 195 0600	Roztočné kolo	1		
2	9210 261 1140	Šestihranná matice M8x1	1		
3	4182 190 4001	Odpalovací zařízení	1	4 - 10, 12, 13	
4	4182 190 0401	Kryt odpalovacího zařízení	1	5	
5	9416 868 6650	Nýt 6,5x0,5x8,8	1		
6	4180 190 0600	Vratná pružina	1		
7	0000 958 0923	Podložka	1		
8	4116 195 7200	Ráčna	1		
9	1118 195 3500	Pružina	1		
10	0000 195 8203	Spouštěcí lano Ø 3x850 mm	1		
11	0000 930 2208	Spouštěcí lano Ø 3 mm x 30,5 m	1		
11	0000 930 2211	Spouštěcí lano Ø 3 mm x 60,8 m	1		
12	4128 195 0400	Kladka na lano	1		
13	4140 195 3400	Rukojeť	1		
14	9075 478 4159	Válcový šroub IS-D5x24	3		
15	4182 967 1508	Identifikační štítek HT 105	1		
16	4182 350 0401	Palivová nádrž	1	17 - 20, 23 - 27	
17	9991 003 5087	Pouzdro 7,5x6,8	2		
18	4180 352 8100	Vložka	2		
19	4182 358 7701	Hadice	1		
20	4148 353 2700	Spojovací díl	2		
22	0000 930 2803	Hadice 3,1 x 5,7 mm x 1 m, R3	1		
21	0000 937 5004	Hadice 3,1 x 5,7 mm x 1 m, R5	1		
22	0712 923 8004	Hadice 3,1 x 5,7 mm x 10 m, R3	1		
23	0000 350 3521	Sací filtr	1		
24	0000 350 5807	Odvzdušnění nádrže	1		

Odpalovací zařízení, palivová nádr

#	Číslo dílu	Popis	Množství	Obsahuje jeden nebo více článků	Poznámky
25	0000 350 0527	Zátka nádrže	1	26, 27	
26	9645 951 3890	O-kroužek 35x3-FPM 80	1		
27	0000 350 0900	Corde	1		
28	4180 350 6502	Vymáhání	1	29	
29	9075 478 3018	Válcový šroub IS-D4x18	2		

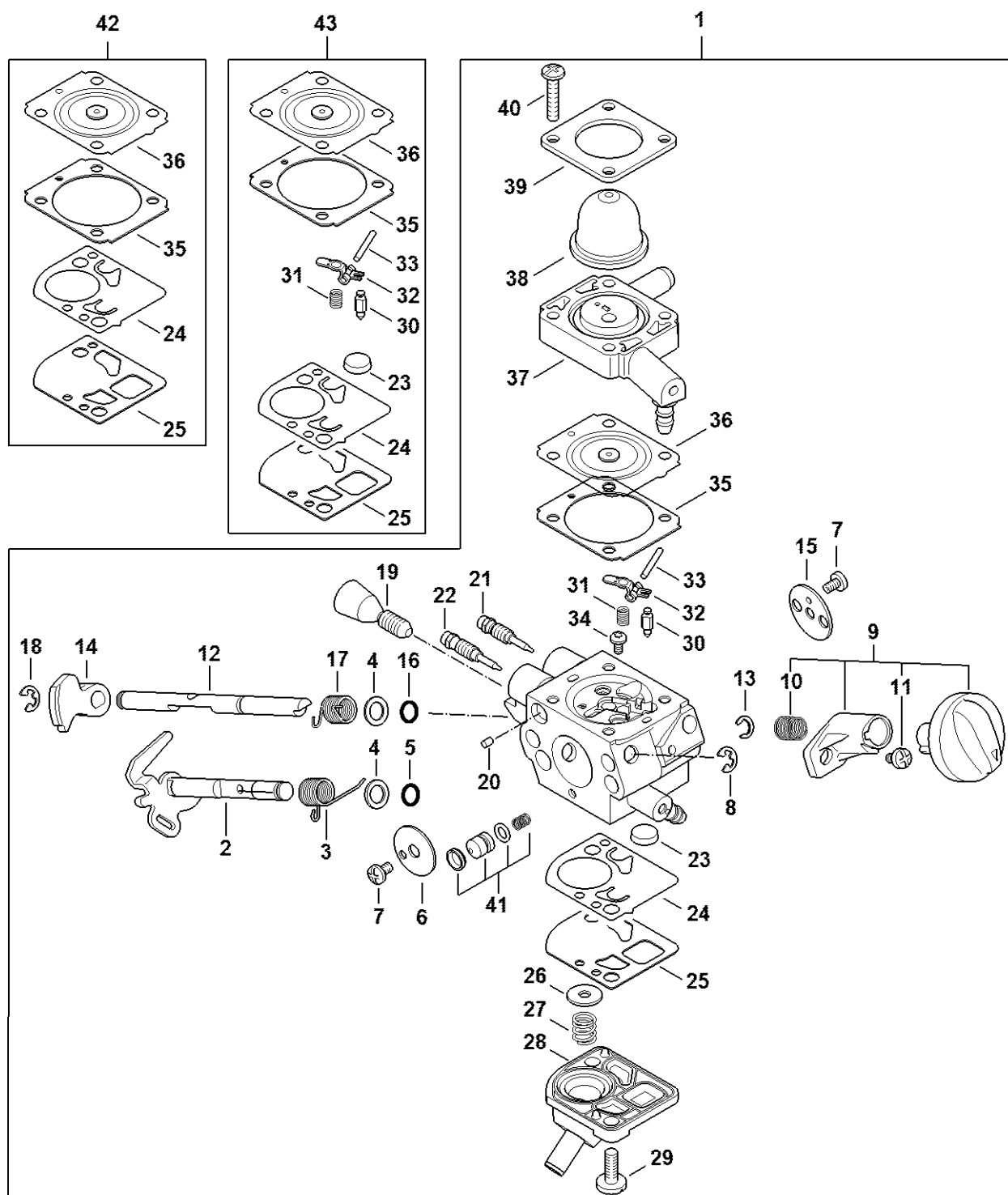
Zapalovací zařízení



4182-GET-0064-A0

Zapalovací zařízení

#	Číslo dílu	Popis	Množství	Obsahuje jeden nebo více článků	Poznámky
1	4180 400 1200	Rotor	1		
2	9210 261 1140	Šestihranná matice M8x1	1		
3	4180 400 1320	Zapalovací modul	1	4, 5	
4	0000 998 0604	Ohnutá pružina	1		
5	0000 405 1005	Kontakt zapalovacího kabelu	1		
6	4180 405 8000	Izolující díl	1		
7	9075 478 3018	Válcový šroub IS-D4x18	2		
8	9291 021 0100	Podložka 4,3	2		
9	0000 400 7009	Svíčka Bosch USR7AC	1		

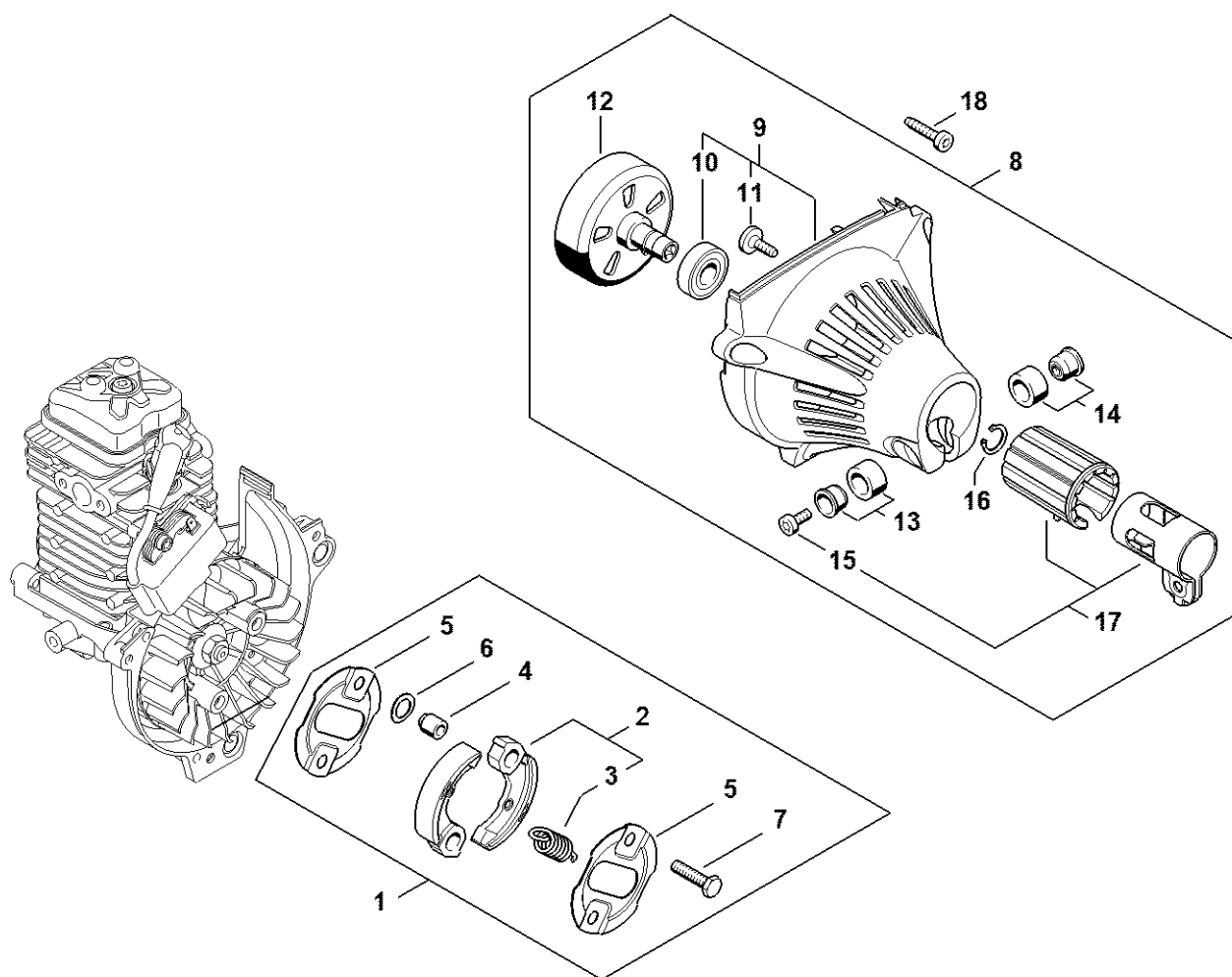


4130-GET10367-A0

#	Číslo dílu	Popis	Množství	Obsahuje jeden nebo více článků	Poznámky
1	4180 120 0618	Karburátor 4180/18	1	2 - 41	
2	4180 120 7107	Osa škrticí klapky s pákou	1		
3	4180 122 3007	Pružina	1		
4	4180 121 8601	Podložka	2		
5	4180 122 3601	Těsnicí kroužek	1		
6	4180 121 3300	Motýlek	1		
7	1125 122 7403	Šrouby s kulatou hlavou	2		
8	1125 122 9001	Pojistný kroužek	1		
9	Z000 042 K001	Sada dílů páčky klapky sytiče	1	10, 11	
10	0000 997 3101	Tlačná pružina	1		
11	1120 122 6601	Šroub s přírubou	1		
12	4180 121 3005	Osa startovací klapky	1		
13	4282 122 9000	Pojistný kroužek	1		
14	4180 121 6601	Páka	1		
15	4180 121 2901	Startovací klapka	1		
16	4180 122 3601	Těsnicí kroužek	1		
17	4180 122 3008	Ressort	1		
18	4147 122 9001	Pojistný kroužek	1		
19	4180 122 6202	Šroub pro nastavení volnoběžných otáček	1		
20	1125 122 4200	Upevňovací díl	1		
21	4180 122 6706	Šroub H pro vysoké otáčky	1		
22	4180 122 6805	Šroub L pro bohatou směs při volnoběhu	1		
23	1123 121 7800	Síto	1		
24	4180 121 4802	Membrána čerpadla	1		
25	4180 129 0908	Těsnění čerpadla	1		
26	4180 121 8602	Podložka	1		

#	Číslo dílu	Popis	Množství	Obsahuje jeden nebo více článků	Poznámky
27	4180 122 3006	Pružina	1		
28	4180 121 0803	Víko	1		
29	4242 122 7100	Šroub	1		
30	Z000 018 Z000	Vstupní tryska	1		
31	1120 122 3004	Pružina	1		
32	4229 121 5000	Páka pro nastavení přívodu	1		
33	1120 121 9200	Osa	1		
34	0000 122 7101	Šroub	1		
35	1141 129 0900	Nastavovací těsnění	1		
36	1141 121 4730	Regulační membrána	1		
37	4180 120 2209	Příruba	1		
38	4226 121 2700	Krytka	1		
39	4140 121 0800	Víčko	1		
40	4140 122 7100	Šroub	4		
41	4180 120 9704	Sada pístů čerpadla	1		
42	4180 007 1035	Sada dílů karburátoru	1	24, 25, 35, 36	
43	Z010 001 K017	Sada dílů karburátoru RB-287	1	23 - 25, 30 - 33, 35, 36	

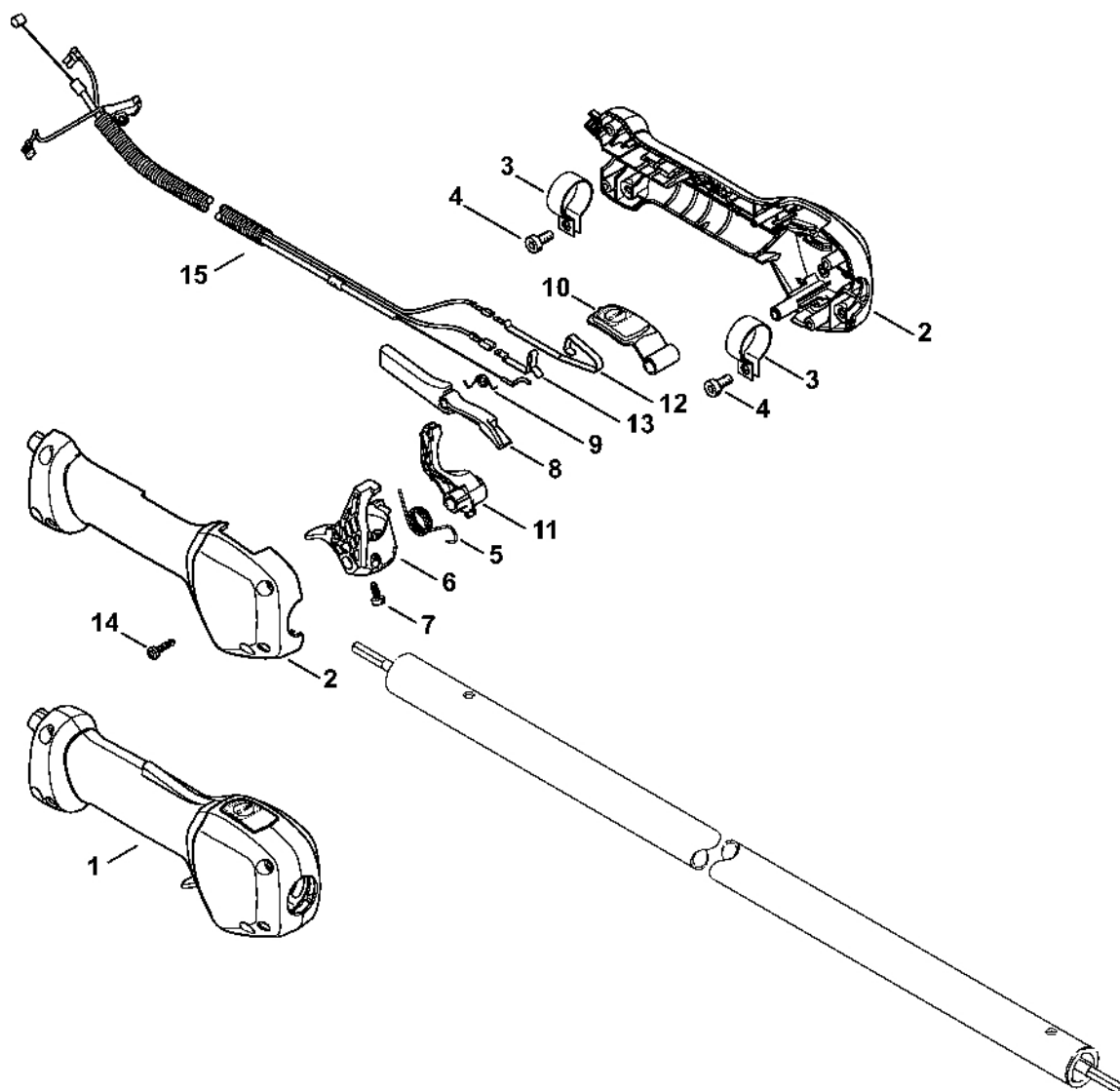
Spojka, kryt ventilátoru



4182-GET-0171-A0

Spojka, kryt ventilátoru

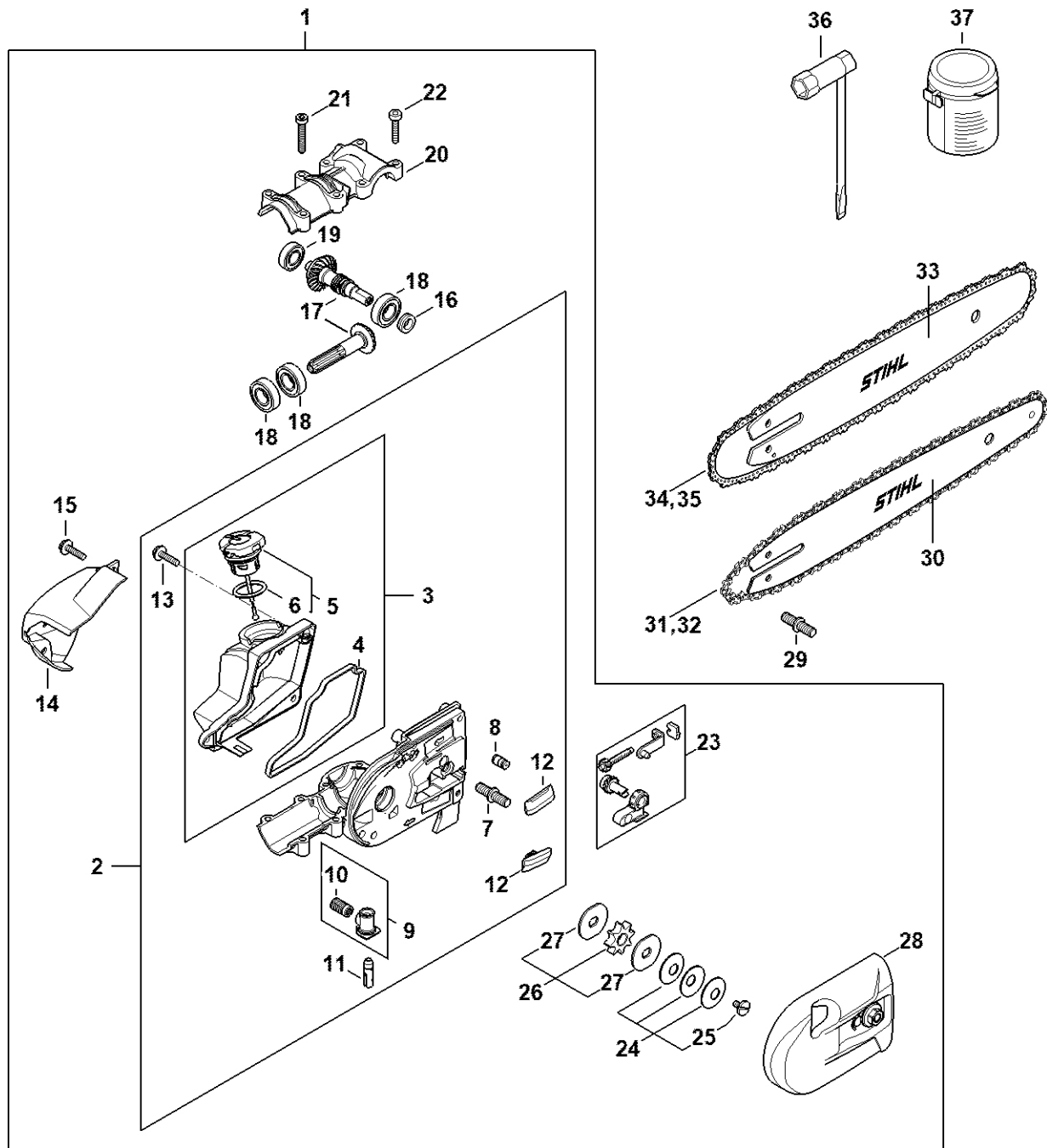
#	Číslo dílu	Popis	Množství	Obsahuje jeden nebo více článků	Poznámky
2	4180 160 2000	Spojka	1	3	
1	4180 160 2250	Spojka	1	2 - 7	
3	0000 997 5902	Napínací pružina	1		
4	0000 961 0601	Kroužek	2		
5	4180 162 1000	Krycí podložka	2		
6	0000 958 1000	Podložka 16x10x0,5	2		
7	0000 951 0600	Šestihranná šroub M6	2		
8	4182 080 1805	Kryt ventilátoru	1	9 - 17	
9	4182 080 1807	Kryt ventilátoru	1	10, 11	
10	9503 003 6462	Kuličkové ložisko s drážkou 6201-2Z	1		
11	0000 951 1105	Válcový šroub IS-P5x14	1		
12	4180 160 2900	Spojková skříň	1		
13	4180 790 7205	Pouzdro	1		
14	4180 790 7200	Pouzdro	1		
15	9022 341 0980	Válcový šroub IS-M5x16	1		
16	9455 621 1130	Pojistný kroužek 12x1	1		
17	4180 790 4700	Svěrka	1	15	
18	9075 478 4159	Válcový šroub IS-D5x24	3		



4162-GET-0087-A0

#	Číslo dílu	Popis	Množství	Obsahuje jeden nebo více článků	Poznámky
1	4180 790 1314	Ovládací rukojeť	1	2 - 14	
2	4180 790 0301	Rukojeť	1		
3	4144 791 9400	Svěrka	2		
4	9022 341 0960	Válcový šroub IS-M5x12	2		
5	4149 182 4500	Ohnutá pružina	1		
6	4149 182 1000	Páčka plynu	1		
7	9074 478 2967	Válcový šroub IS-P4x10	1		
8	4149 182 0800	Zajišťovací páka	1		
9	4128 182 4501	Ohnutá pružina	1		
10	4149 182 2801	Páka	1		
11	4149 182 2800	Páka	1		
12	4149 442 1601	Spojovací pružina	1		
13	4149 442 1600	Spojovací pružina	1		
14	9074 478 3025	Válcový šroub IS-P4x16	4		
15	4180 180 1110	Kabel pro ovládání plynu	1		

Reduktor



LA01-GET-0005-A2

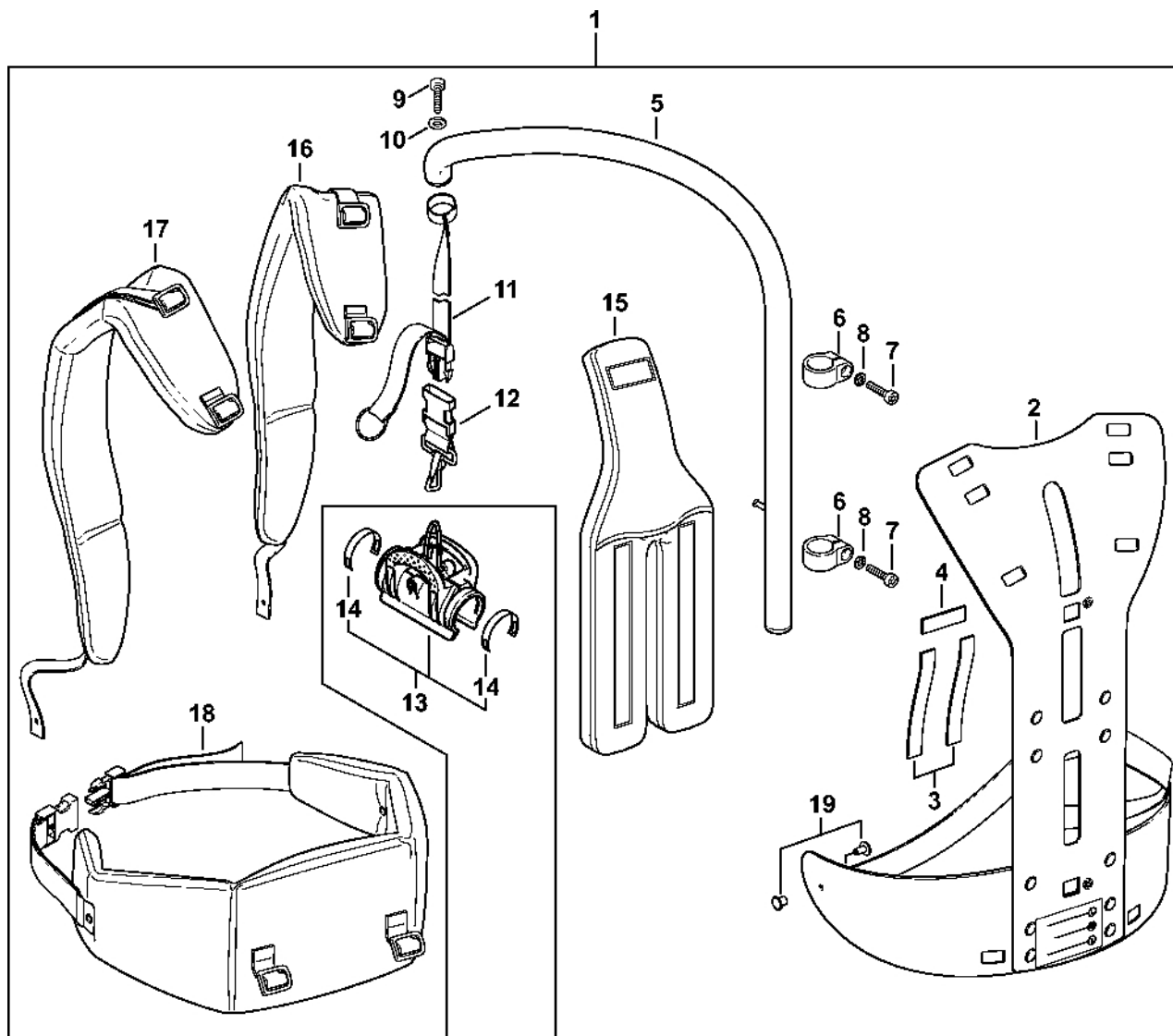
Reduktor

#	Číslo dílu	Popis	Množství	Obsahuje jeden nebo více položek	Poznámky
1	4182 640 0148	Redukce	1	2 - 28	
2	4182 640 0555	Kryt reduktoru	1	3 - 13	
3	4182 350 0306	Olejevá nádrž	1	4 - 6	
4	4182 351 1000	Těsnění	1		
5	0000 350 0537	Zátka olejové nádrže	1	6	
6	9645 948 2470	O-kroužek 23x3	1		
7	4182 664 2401	Šroub s přírubou M8	1		
8	1128 640 9100	Ventil	1		
9	4182 640 3800	Sací filtr	1	10	
10	1117 647 6801	Síto	1		
11	4138 640 3200	Olejové čerpadlo	1		
12	1123 648 6600	Kluzná lišta	2		
13	0000 951 1100	Válcový šroub IS-D5x20	1		
14	4182 641 0900	Kryt	1		
15	0000 951 1100	Válcový šroub IS-D5x20	1		
16	4138 642 8201	Kroužek	1		
17	4182 640 7317	Sada ozubených kol	1		
18	9503 003 5193	Kuličkové ložisko s drážkou 6001-2RS	3		
19	9503 003 9863	Kuličkové ložisko s drážkou 609-2RS	1		
20	4182 641 0401	Kryt reduktoru	1		
21	9022 371 1073	Válcový šroub IS-M5x32	4		
22	9022 341 1050	Válcový šroub IS-M5x25	4		
23	4182 660 0700	Napínák řetězu	1		
24	4182 160 2100	Třecí spojka	1	25	
25	LA01 162 4200	Šroub s přírubou	1		
26	0000 640 2001	Ozubené kolo 1/4"P 8 zubů	1	27	

Reduktor

#	Číslo dílu	Popis	Množství	Obsahuje jeden nebo více článků	Poznámky
27	4182 162 8900	Podložka	2		
28	4182 640 1702	Kryt ozubeného kola	1		
29	0000 664 2415	Šroub s přírubou D9/M8	1		
30	3005 008 3405	Vodítko řetězu 30 cm/12" 1,1 mm/0,043" 1/4"P	1		
31	3670 000 0064	71PM3 řetěz Picco Micro	1		
32	3670 002 0064	71PM3 řetěz Picco Micro	1		CDN
33	3005 008 3403	Vodící lišta 25 cm 1,1 mm / 1/4" Picco	1		
34	3670 000 0056	71PM3 řetěz Picco Micro	1		
35	3670 002 0056	71PM3 řetěz Picco Micro	1		CDN
36	1129 890 3401	Víceúčelový klíč	1		
37	0781 120 1004	Mazivo pro reduktor 40 g	1		

Batoňový nosný systém RTS

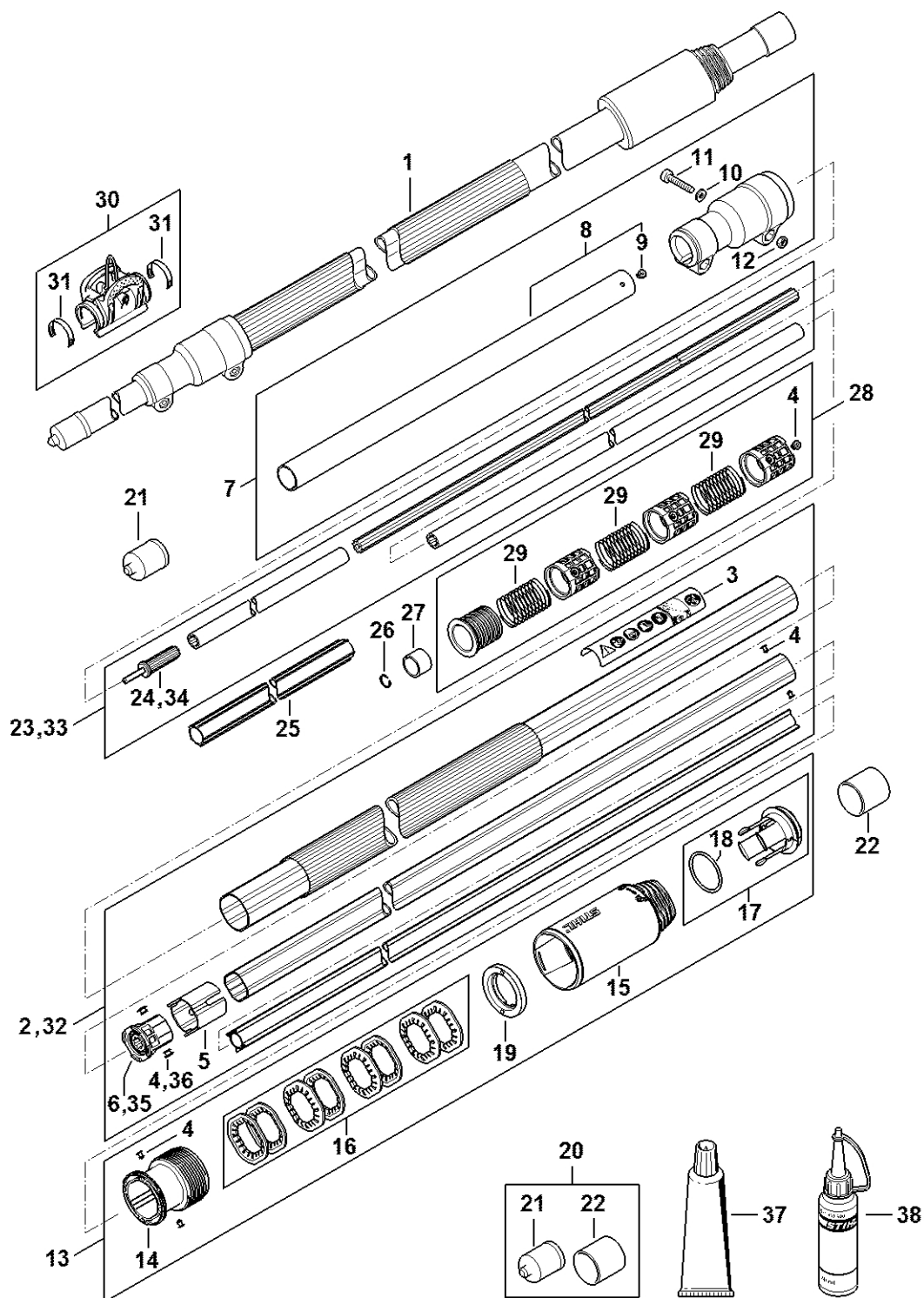


4102-GET-0047-A0

Batohový nosný systém RTS

#	Číslo dílu	Popis	Množství	Obsahuje jeden nebo více článků	Poznámky
1	0000 790 4400	Batohový nosný systém RTS	1	2 - 12, 15 - 19	
2	4182 790 6800	Nosný rám	1		
3		Suchý zip 235 mm	2		
4		Suchý zip 80 mm	1		
	4182 792 2100	Suchý zip	1		
5	4182 790 2900	Trubka	1		
6	4182 791 9400	Svorka	2		
7	9022 341 1070	Válcový šroub IS-M5x30	2		
8	9291 021 0120	Podložka 5,3	2		
9	0000 951 1100	Válcový šroub IS-D5x20	1		
10	9307 021 0120	Podložka 5,3	2		
11	4182 791 8000	Páska	1		
12	4249 710 6900	Karabina	1		
13	0000 790 8600	Sponka HT	1	14	
14	0000 791 3110	Pružina	2		
15	4182 790 8000	Zádový polštář	1		
16	4182 710 9000	Pravý postroj	1		
17	4182 710 9001	Levý postroj	1		
18	4182 710 9100	Pás	1		
19	9407 021 4700	Nýt	2		

Kompletní trubka



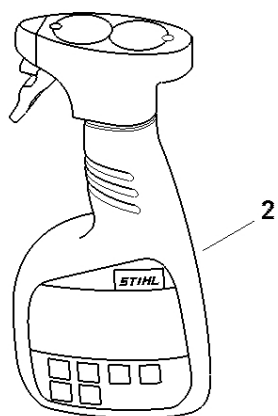
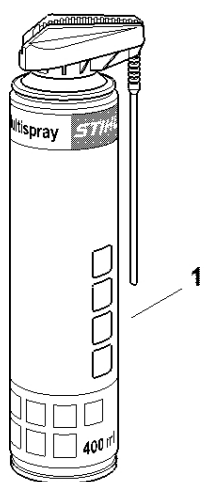
4182-GET-0172-A0

Kompletní trubka

#	Číslo dílu	Popis	Množství	Obsahuje jeden nebo více článků	Poznámky
1	4182 710 7155	Kompletní trubka	1	2 - 26, 28, 29	
2	4182 710 7157	Kompletní trubka Nad sériovým číslem: 526902938	1	3 - 6	
3	0000 967 7319	Výstražný symbol HT	1		
4	9440 003 1851	Slepé nýty 3x5-ST/ST Nad sériovým číslem: 526902938	2		
5	4182 711 9822	Rozpěrný kroužek	1		
6	4182 740 3209	Ložisko Nad sériovým číslem: 526902938	1		
7	4182 710 7138	Kompletní trubka 25,4 mm	1	8 - 12, 26	
8	4182 710 7137	Kompletní trubka 25,4 mm	1	9	
9	9438 003 3171	Slepé nýty 4x6,5	2		
10	9294 021 0140	Podložka 6,4	2		
11	9022 341 1370	Válcový šroub IS-M6x30	2		
12	9210 319 0900	Šestihranná matice M6	2		
13	4182 820 1600	Matice	1	4, 14 - 19	
14	4182 716 6520	Upínací díl	1		
15	4182 716 0320	Matice	1		
16	4182 007 1005	Sada pružných podložek	1		
17	4182 007 0800	Sada O-kroužků	1	18	
18	9645 948 7895	O-kroužek 33x2,5-EPDM70	1		
19	4182 716 9400	Rozpěrný kroužek	1		
20	4182 007 1010	Sada dílů krytky	1	21, 22	
21	4133 717 2000	Krytka	1		
22	4182 717 2000	Kryt	1		
23	4182 710 3237	Hnací hřídel	1	24	

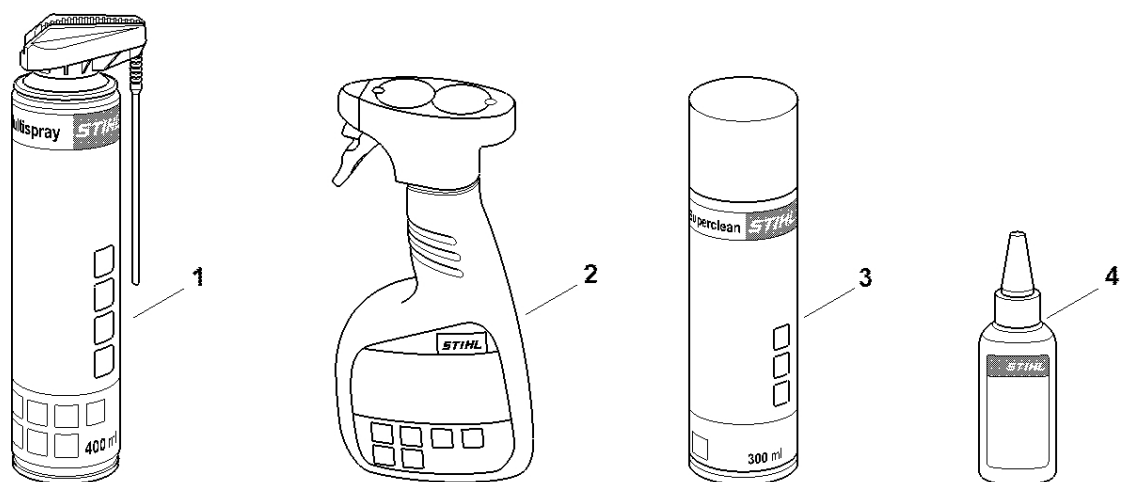
Kompletní trubka

#	Číslo dílu	Popis	Množství	Obsahuje jeden nebo více článků	Poznámky
		Nad sériovým číslem: 526902938			
24	4182 740 3503	Trenér Nad sériovým číslem: 526902938	1		
25	4182 711 7327	Pouzdro	1		
26	9458 621 1130	Zarážka A12	1		
27	4138 711 9002	Kroužek	1		
28	4182 007 0601	Sada ložisek	1	9, 29	
29	4138 711 9100	Pružina	3		
30	0000 790 8600	Spojka HT	1	31	
31	0000 791 3110	Ressort	1		
32	4182 710 7144	Kompletní trubka Do sériového čísla: 526902937	1	3 - 5, 35, 36	
33	4182 710 3234	Hnací hřídel Do sériového čísla: 526902937	1	34	
34	4248 740 3501	Trenér Do sériového čísla: 526902937	1		
35	4182 740 3203	Ložisko Do sériového čísla: 526902937	1		
36	9440 794 2435	Slepé nýty A4,8x6-Al/St FH Do sériového čísla: 526902937	1		
37	0781 120 6000	Mazivo pro teleskopickou tyč	1		
38	0781 957 9000	Antifrikční prostředek OH 723	1		



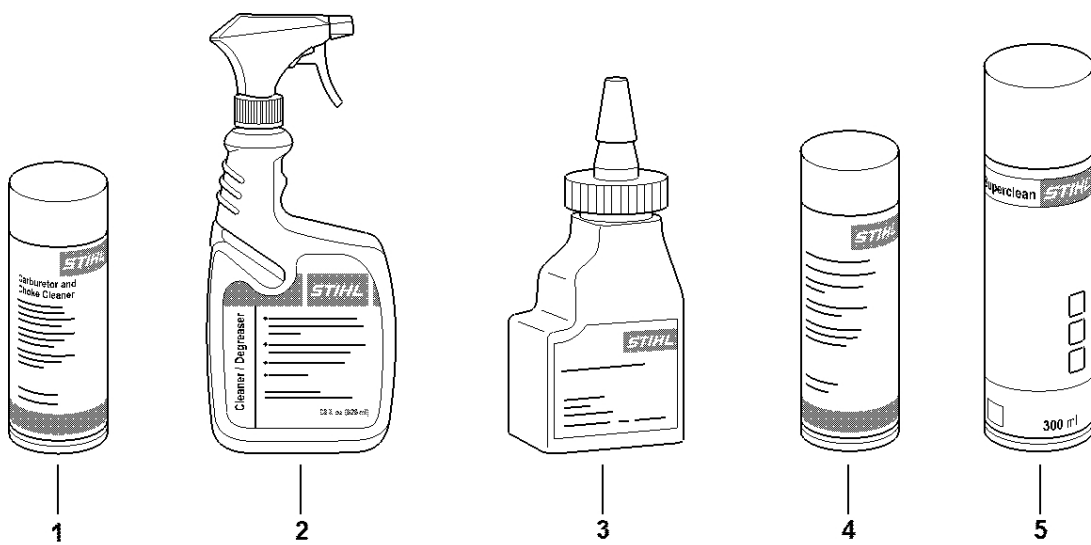
0000-GET-0172-A0

#	Číslo dílu	Popis	Množství	Obsahuje jeden nebo více položek	Poznámky
1	0730 411 7002	Multispray 50 ml	1		
1	0730 411 7000	Multispray	1		
2	0000 881 9400	VarioClean 500 ml	1		
2	0000 881 9409	Speciální čisticí prostředek 5 l	1		
3	0782 516 8500	Multioil Bio 50 ml	1		



0000-GET-0171-A0

#	Číslo dílu	Popis	Množství	Obsahuje jeden nebo více článků	Poznámky
1	0730 411 7002	Multispray 50 ml	1		
1	0730 411 7000	Multispray	1		
2	0000 881 9400	VarioClean 500 ml	1		
2	0000 881 9409	Speciální čisticí prostředek 5 l	1		
3	0782 420 1001	SuperClean 50 ml	1		
3	0782 420 1002	SuperClean 300 ml	1		
4	0782 516 8500	Multioil Bio 50 ml	1		



0000-GET-0173-A0

#	Číslo dílu	Popis	Množství	Obsahuje jeden nebo více článků	Poznámky
1	7010 881 9400	Speciální čisticí prostředek	1		
2	7010 881 9401	Speciální čisticí prostředek	1		
2	7010 871 0214	...	1		
3	7010 871 0198	12 x 4 unce láhev univerzálního mazacího oleje	1		
4	7010 881 9402	Speciální čisticí prostředek	1		
5	0782 420 1002	SuperClean 300 ml	1		
5	7010 871 0157	Jedna krabice s obsahem 6 x 0782-420-1002	1		