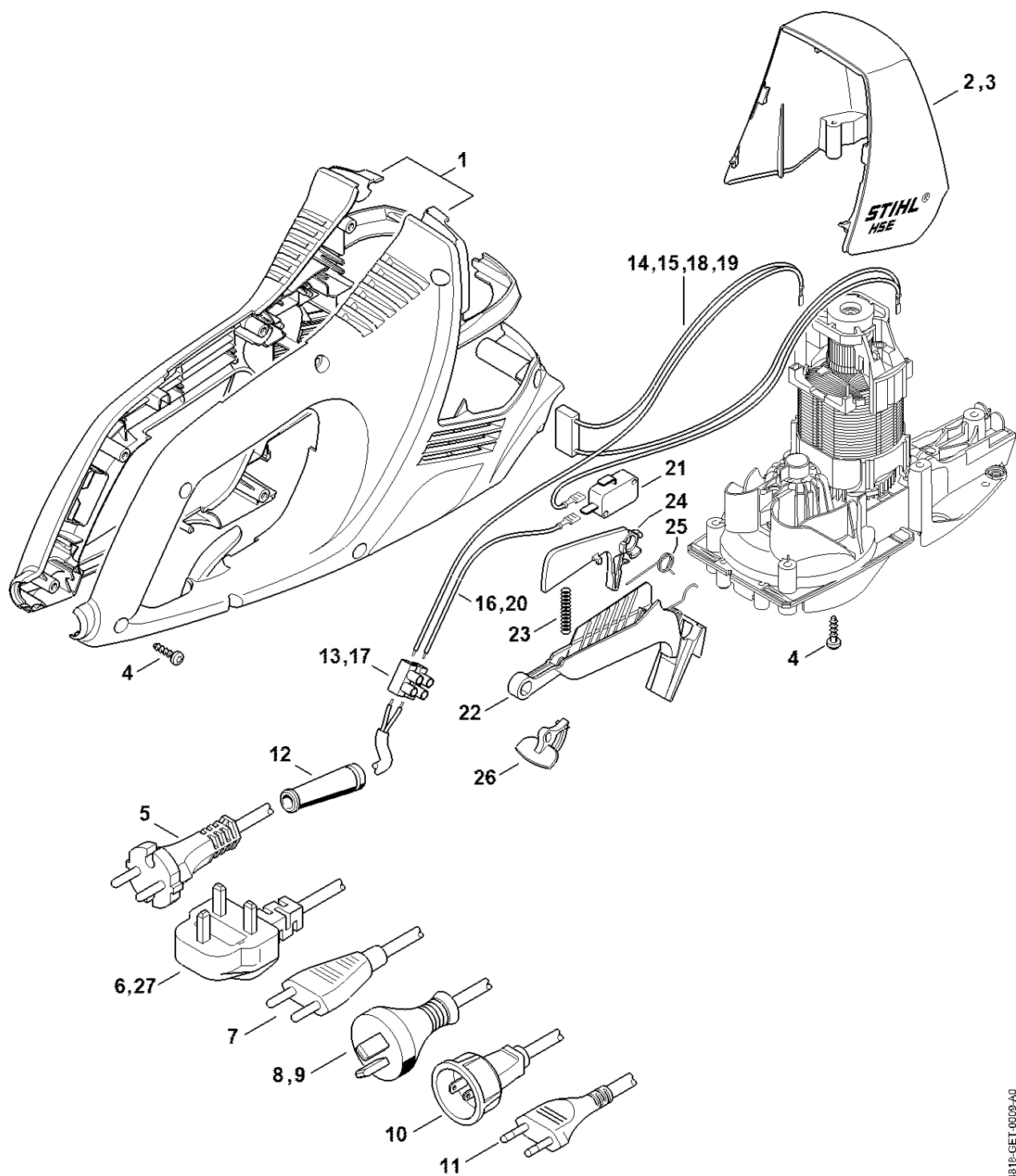


Obsah

Kryt motoru	2
Oblouková rukojeť, elektromotor, kryt redukčního převodu	4
Reduktor, Řezací lišta	6
Deflektor	8
Číslo stroje	10
Různá maziva a tuky	12
Péče o pleť	14

Kryt motoru

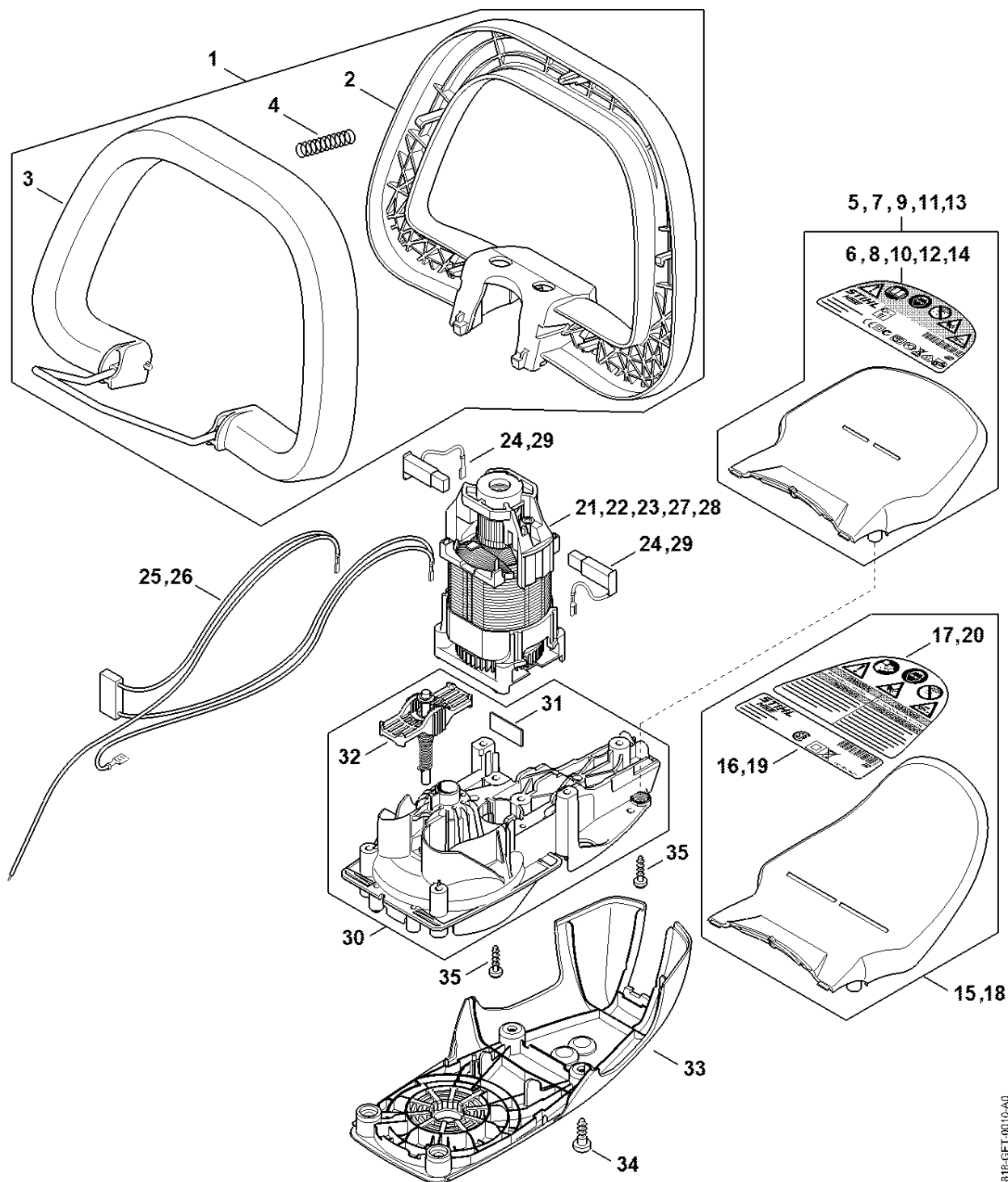


4818-GET-0009-A0

Kryt motoru

#	Číslo dílu	Popis	Množství	Obsahuje jeden nebo více položek	Poznámky
1	4818 600 0800	Kryt motoru	1		
3	4818 600 3501	Kryt HSE 52	1		
4	9104 003 8736	Závitový šroub P4x16	9		
5	6010 440 2010	Napájecí kabel EUR	1		
12	6010 431 2400	Ochrana kabelu	1		
13	6010 431 3000	Spojka	1		
14	4818 440 3002	Kabelový svazek	1		
15	4818 440 3000	Kabelový svazek	1		
16	4818 440 1900	Kabel	1		
21	4818 435 0300	Přepínač	1		
22	4818 430 2100	Ovládací páka	1		
23	4812 716 2401	Tlačná pružina	1		
24	4818 435 6300	Blokování ovládací spouště	1		
25	4812 435 2100	Ohnutá pružina	1		
26	4812 435 7300	Zarážková páka	1		

Oblouková rukojeť, elektromotor, kryt reduktoru

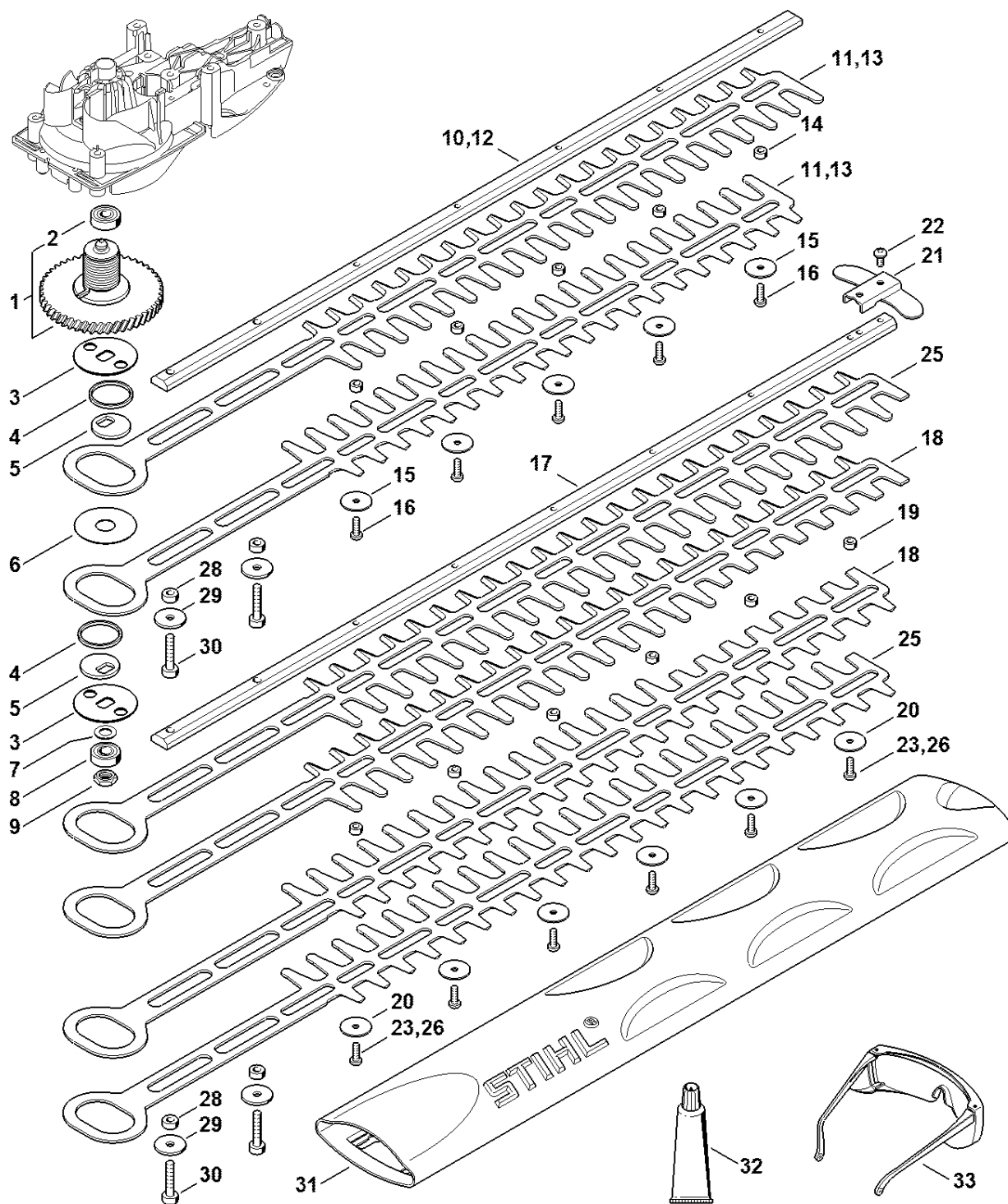


4818-GET-0010-A0

Oblouková rukojeť, elektromotor, kryt reduktoru

#	Číslo dílu	Popis	Množství	Obsahuje jeden nebo více článků	Poznámky
1	4818 790 1201	Oblouková rukojeť	1	2 - 4	
2	4851 791 2300	Oblouková rukojeť	1		
3	4818 790 8701	Ovládací páka	1		
4	6460 716 2400	Tlačná pružina	1		
7	4818 790 9111	Ochrana rukou	1	8	
8	4818 967 1801	Typový štítek HSE 52	1		
23	4818 600 0253	Elektromotor 230 V/50 Hz	1	24, 26	
24	4812 600 2700	Sada uhlíkových kartáčů	1		
26	4818 440 3002	Sada kabelů	1		
28	6010 600 0205	Elektromotor 230 V/50, 60 Hz	1	29	
29	6010 007 1049	Sada uhlíkových kartáčů	1		
30	4818 640 0500	Kryt reduktoru	1	31, 32	
31	6460 642 5100	Opěrný plech	1		
32	4818 640 6100	Spojovací čep	1		
33	4818 640 5800	Kryt reduktoru	1		
34	9074 477 4130	Válcový šroub IS-P5x16	4		
35	9104 003 8736	Závitový šroub P4x16	8		

Reduktor, žací lišta

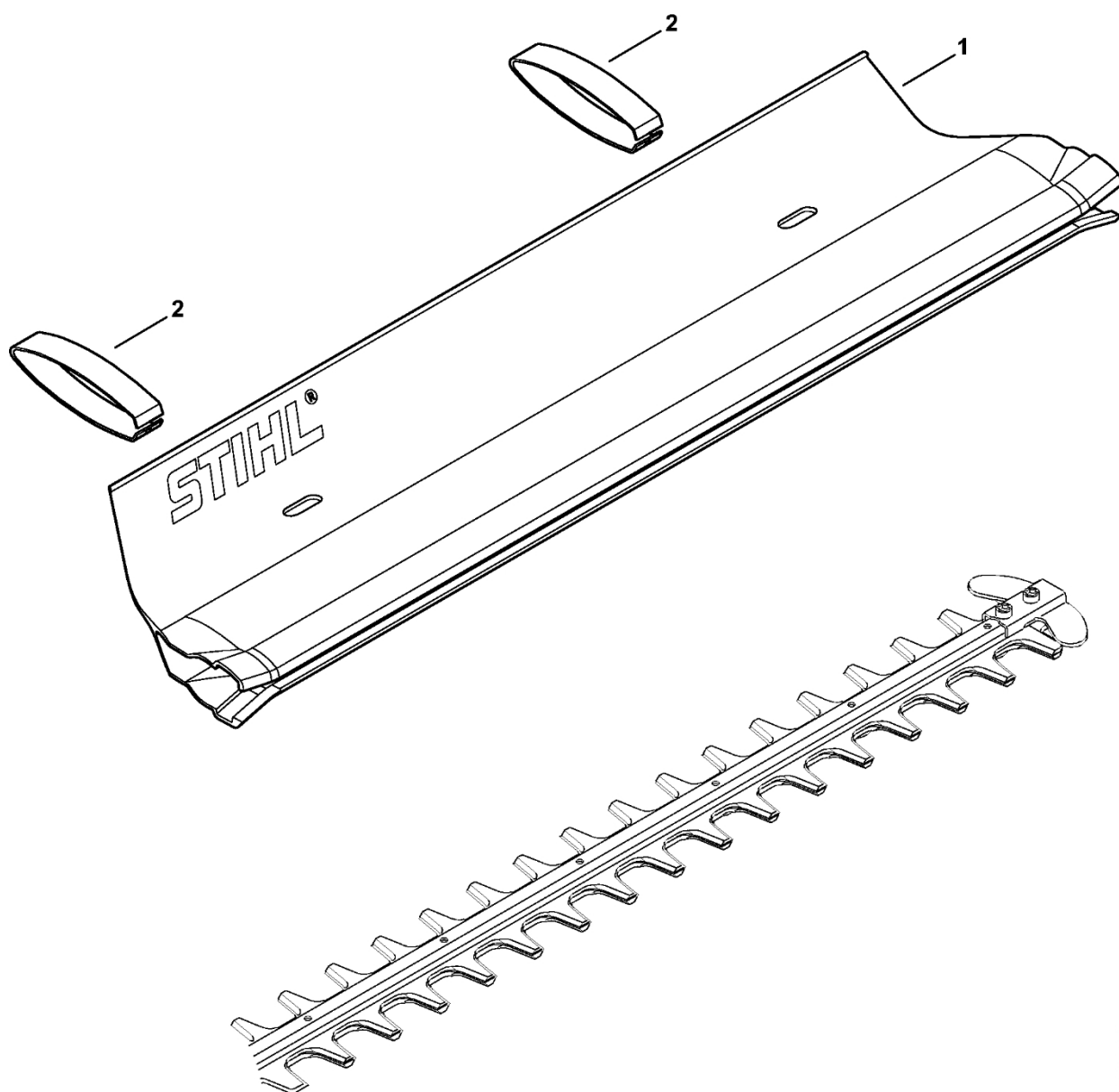


4816-GET-0011-A0

Reduktor, žací lišta

#	Číslo dílu	Popis	Množství	Obsahuje jeden nebo více článků	Poznámky
1	4818 640 2400	Výstupní hřídel	1	2	
2	9503 003 9371	Kuličkové ložisko s drážkou 607-2Z	1		
3	4818 642 3901	Hnací talíř	2		
4	6010 642 4000	Kluzný kroužek	2		
5	6010 642 9400	Excentrická podložka	2		
6	4818 642 8702	Tlaková podložka	1		
7	9296 021 1541	Podložka 18x25x0,5	1		
8	9503 003 9892	Kuličkové ložisko s drážkou 698-2Z	1		
9	9208 260 1142	Šestihranná matice M8x1	1		
	4818 710 5901	Kompletní žací lišta 500 mm / 20"	1	17 - 23	
17	4818 641 4603	Vodící lišta 500 mm	1		
18	4818 710 6051	Nůž 500 mm / 20"	1		2 kusy
19	4818 648 6702	Posuvník	6		
20	9298 003 3540	Podložka	6		
21	4818 792 9000	Ochrana vedení	1		
22	9075 478 0630	Válcový šroub IS-D4x8	2		
23	9039 488 0652	Závitový šroub M4x12	6		
28	4818 641 4901	Pouzdro	2		
29	4237 958 0500	Podložka	2		
30	9075 478 4175	Válcový šroub IS-D5x28	2		
31	0000 792 9600	Ochrana nožů 500 mm / 20"	1		
32	0781 120 1109	Multifunkční mazivo 80 g	1		
33	0000 884 0307	Ochranné brýle	1		

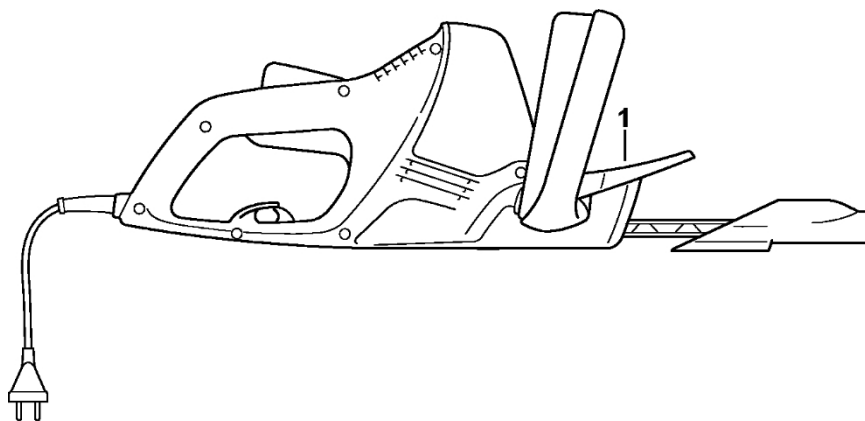
Deflektor



466BET014 AM

Deflektor

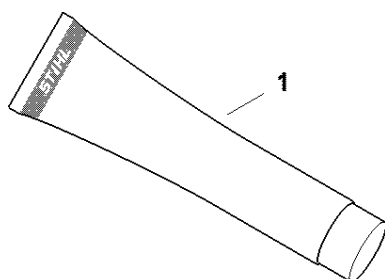
#	Číslo dílu	Popis	Množství	Obsahuje jeden nebo více článků	Poznámky
1	4859 740 3300	Deflektor 500 mm / 20"	1	2	
2	4859 748 0400	Sponka	2		



4818-GET-0003-A0

Číslo stroje

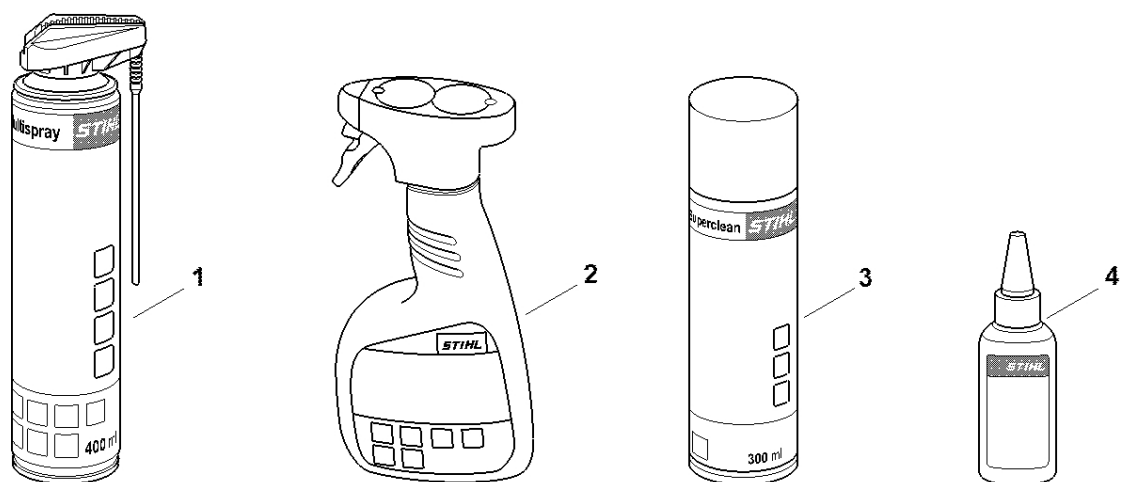
#	Číslo dílu	Popis	Množství	Obsahuje jeden nebo více článků	Poznámky
1		Umístění čísla stroje	1		



0000-GET-0157-A0

Různé maziva a tuk

#	Číslo dílu	Popis	Množství	Obsahuje jeden nebo více článků	Poznámky
1	0781 120 1021	Mazivo pro reduktory Mulltilub 40 g tuba	1		
1	0781 120 1109	Multifunkční mazivo 80 g	1		
1	0781 120 1110	Multifunkční mazivo 225 g	1		



0000-GET-0171-A0

#	Číslo dílu	Popis	Množství	Obsahuje jeden nebo více článků	Poznámky
1	0730 411 7002	Multispray 50 ml	1		
1	0730 411 7000	Multispray	1		
2	0000 881 9400	VarioClean 500 ml	1		
2	0000 881 9409	Speciální čisticí prostředek 5 l	1		
3	0782 420 1001	SuperClean 50 ml	1		
3	0782 420 1002	SuperClean 300 ml	1		
4	0782 516 8500	Multioil Bio 50 ml	1		