

# HSA 94 T

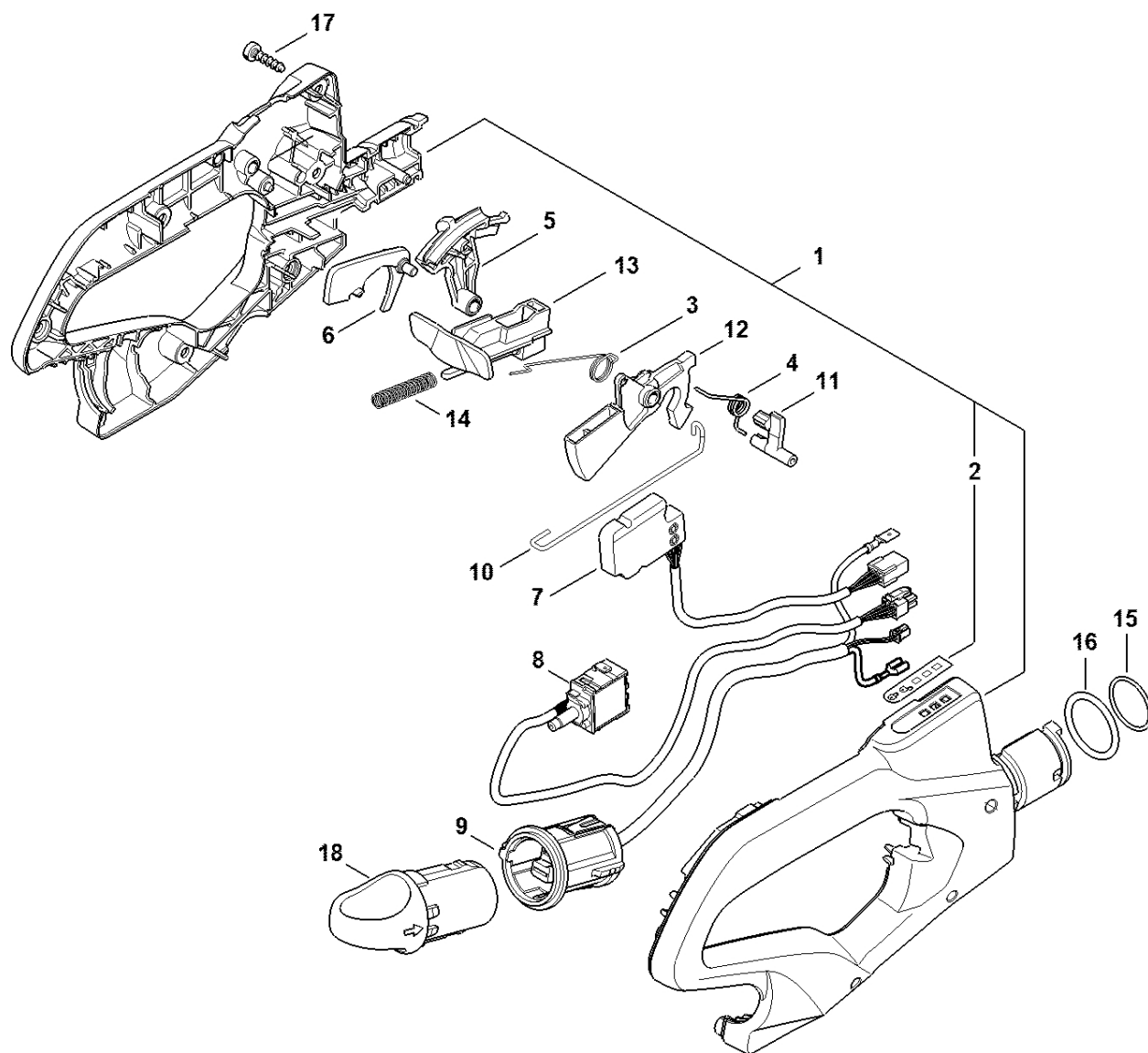
**Seznam dílů**  
**27.01.2023**  
**Francie,**  
**francouzština**

## **Velikost**

## **Obsah**

Ovládací páka .....	2
Kryt motoru, elektronický modul .....	4
Redukční převodovka HSA 94 T .....	6
Řezací lišta 600 mm T .....	8
Řezací lišta 750 mm T .....	10
Číslo stroje .....	12
Utahovací momenty .....	14
Utahovací momenty .....	16
Různé maziva a tuky .....	18
Péče o výrobky .....	20
Šroubovák T20x125 .....	22
Šroubovák T27x125 .....	24
Momentový klíč s optickým/akustickým ukazatelem akustickým .....	26
Momentový klíč .....	28
Šroubovák T27x150 .....	30
Šroubovák T20 .....	32

# Ovládací páka

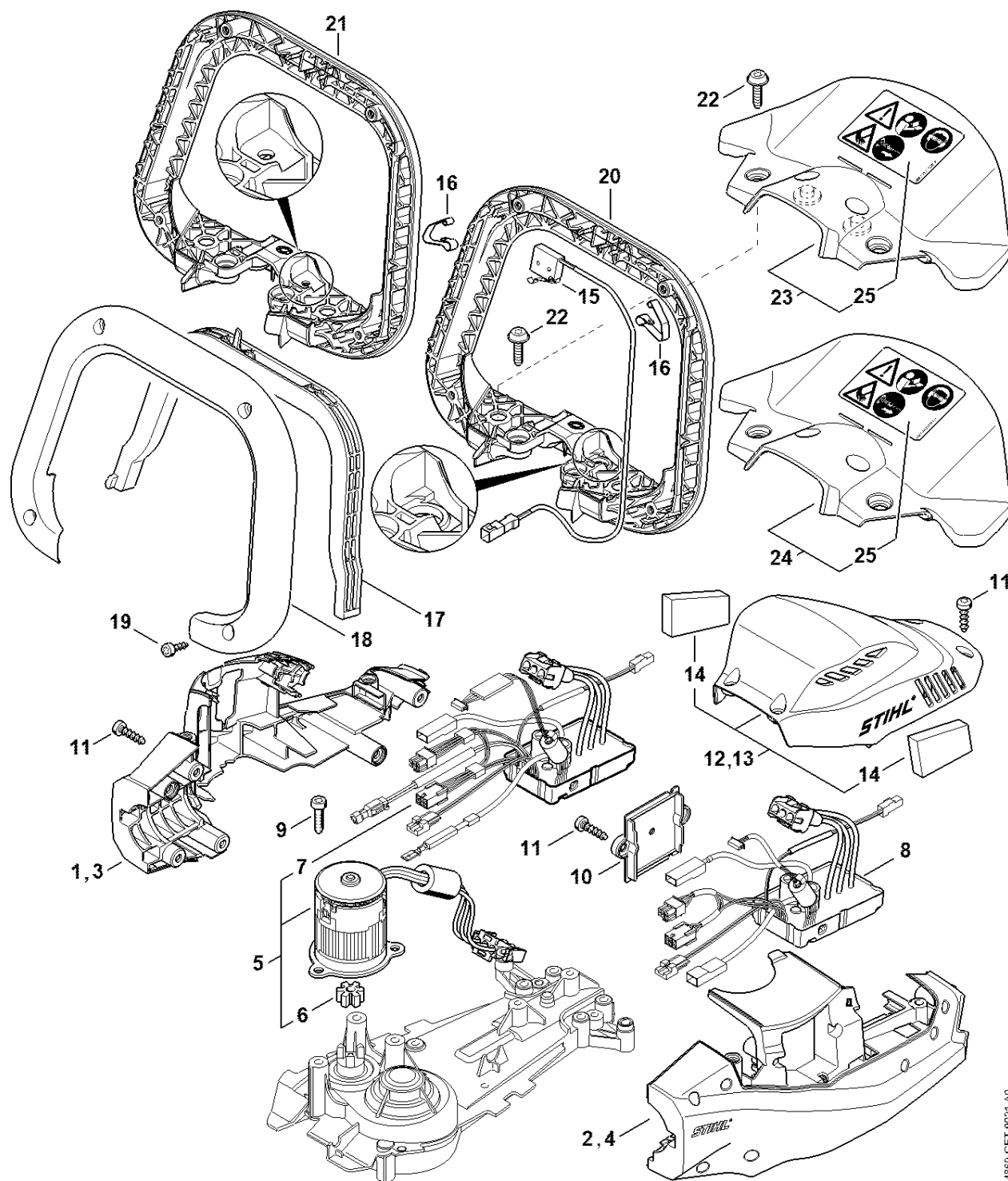


4865-GET-0016-A0

# Ovládací páka:

#	Číslo dílu	Popis	Množství	Obsahuje jeden nebo více článků	Poznámky
1	4869 790 0600	Držák rukojeti	1	2	
2	4866 432 8300	Štítek palubní desky	1		
3	4869 182 4501	Ohnutá pružina	1		
4	4866 182 4500	Ohnutá pružina	1		
5	4869 430 3400	Záchytná páčka	1		
6	4869 182 0800	Zarážková páka	1		
7	4869 430 1410	Elektronický modul	1		
8	4869 430 0502	Přepínač	1		
9	4869 400 3401	Kabelový svazek	1		
10	4869 182 1500	Táhla	1		
11	4866 182 9700	Ráčna	1		
12	4869 435 2400	Ovládací páka	1		
13	4869 792 7100	Zajišťovací posuvník	1		
14	0000 997 0724	Tlačná pružina	1		
15	9645 945 3198	O-kroužek 26,7x1,78-NBR70	1		
16	9645 945 7790	O-kroužek 28,17 x 3,53	1		
17	9074 477 4132	Válcový šroub IS-P5x18	7		
18	4850 432 2301	Zátka	1		

# Kryt motoru, elektronický modul

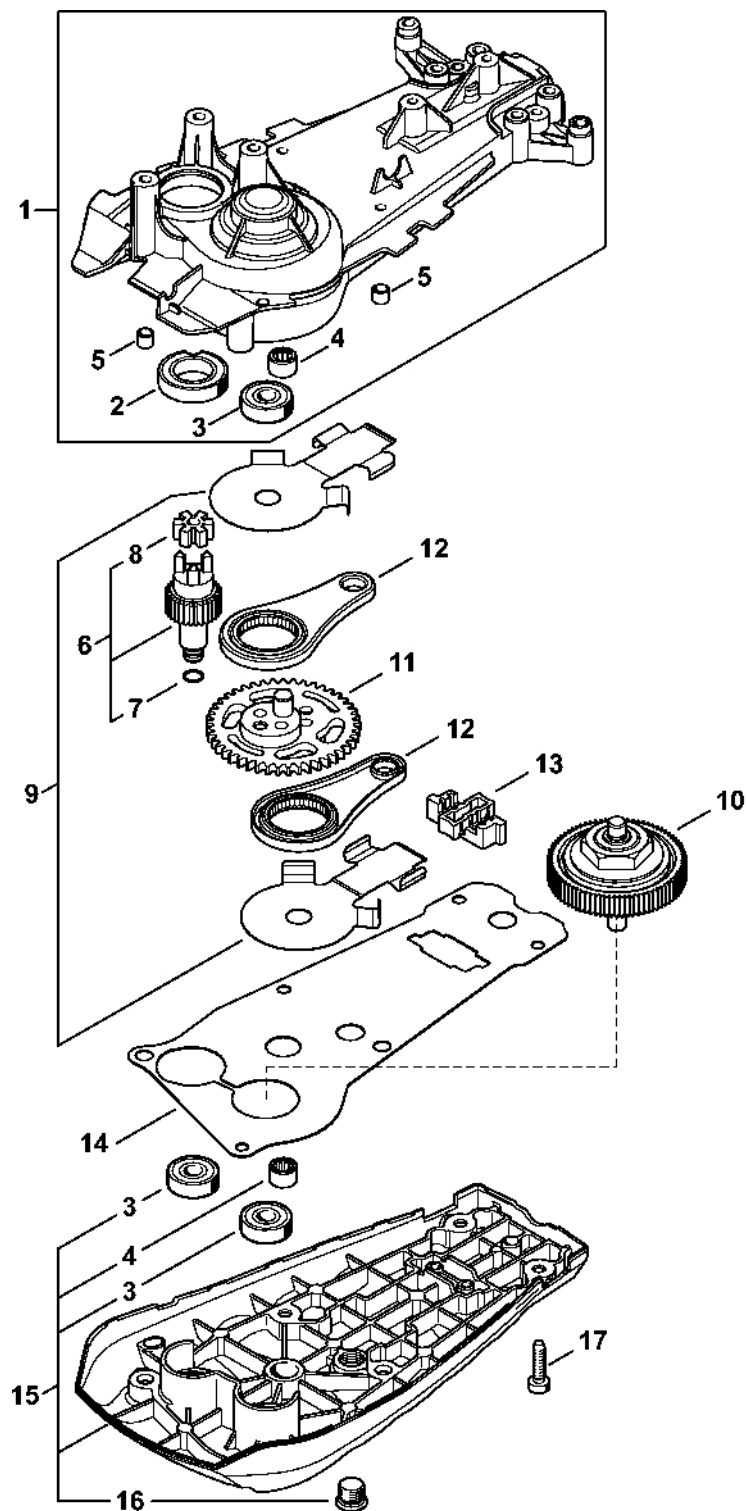


4869-GET-0021-40

# Kryt motoru, elektronický modul

#	Číslo dílu	Popis	Množství	Obsahuje jeden nebo více článků	Poznámky
1	4869 602 1202	Kryt motoru	1		
2	4869 602 1203	Kryt motoru	1		
3	4869 602 1200	Levý kryt motoru	1		
4	4869 602 1201	Pravý kryt motoru	1		
5	4869 600 4800	Elektromotor s elektronickým modulem	1	6, 7	
6	4869 162 1100	Zarážka	1		
7	4869 430 1403	Elektronický modul	1		
8	4869 430 1400	Elektronický modul	1		
9	9075 478 4136	Válcový šroub IS-D5x20	3		
10	4869 602 0900	Kryt	1		
11	9074 477 4132	Válcový šroub IS-P5x18	12		
13	4869 600 3504	Krytka HSA 94 T	1	14	
14	4869 084 2600	Filtr	2		
15	4869 430 0501	Přepínač	1		
16	4242 442 1600	Spojovací pružina	2		
17	4869 798 1600	Ovládací páka	1		
18	4869 798 2301	Poloviční rukojeť ve tvaru třmenu	1		
19	9074 478 3005	Válcový šroub IS-P4x14	4		
20	4869 798 2303	Poloviční rukojeť ve tvaru třmenu	1		
21	4869 798 2300	Poloviční rukojeť ve tvaru třmenu	1		
22	0000 951 1100	Válcový šroub IS-D5x20	4		
23	4869 790 9110	Ochrana rukou	1		
24	4869 790 9100	Chráníč rukou	1	25	
25	4869 967 7200	Výstražný piktogram HSA	1		

# Reduktor HSA 94 T

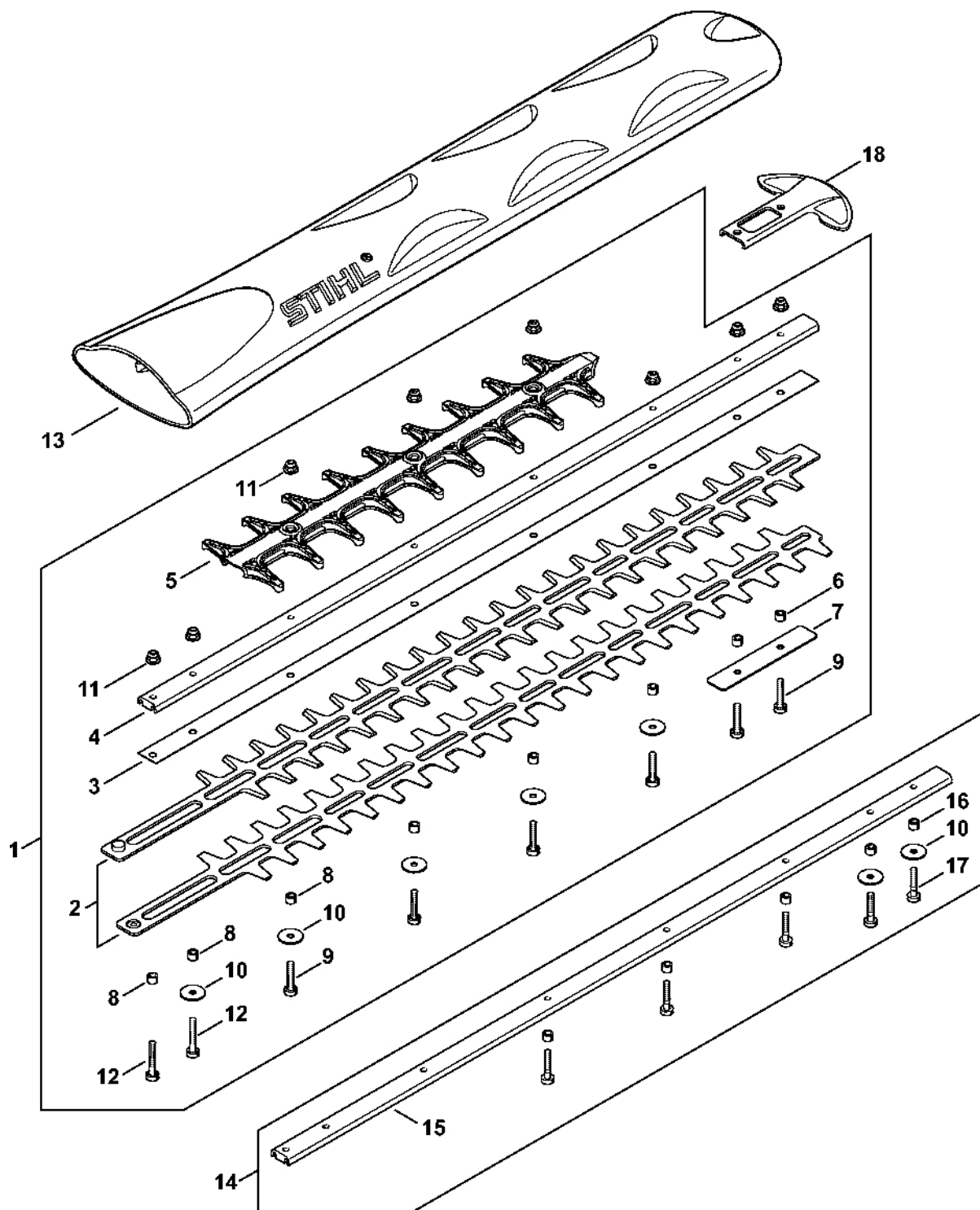


4869-GET-0003-A0

# Reduktor HSA 94 T

#	Číslo dílu	Popis	Množství	Obsahuje jeden nebo více článků	Poznámky
1	4869 640 0501	Kryt reduktoru	1	2 - 5	
2	9503 003 8212	Kuličkové ložisko s drážkou DIN625-6903-2Z	1		
3	9503 003 9672	Kuličkové ložisko s drážkou 608-ZZ	3		
4	9513 003 0912	Jehlová pouzdra 8x12x8	2		
5	0000 988 8600	Pouzdro	2		
6	4869 640 2500	Hnací ozubené kolo	1	7, 8	
7	9645 945 1761	O-kroužek N 6x1-NBR70	1		
8	4869 162 1100	Zarážka	1		
9	4869 640 8201	Zarážková plechová deska T	1		2 kusy
10	4869 160 2102	Třecí spojka	1		
11	4237 640 7500	Ozubené kolo	1		
12	4237 640 6801	Pístní tyč	2		
13	4237 649 0301	Těsnění	1		
14	4869 649 0301	Spojka	1		
15	4869 640 5803	Kryt reduktoru	1	3, 4, 16	
16	4226 641 6500	Závitová zátka	1		
17	9075 478 4136	Válcový šroub IS-D5x20	6		

# Řezací lišta 600 mm T

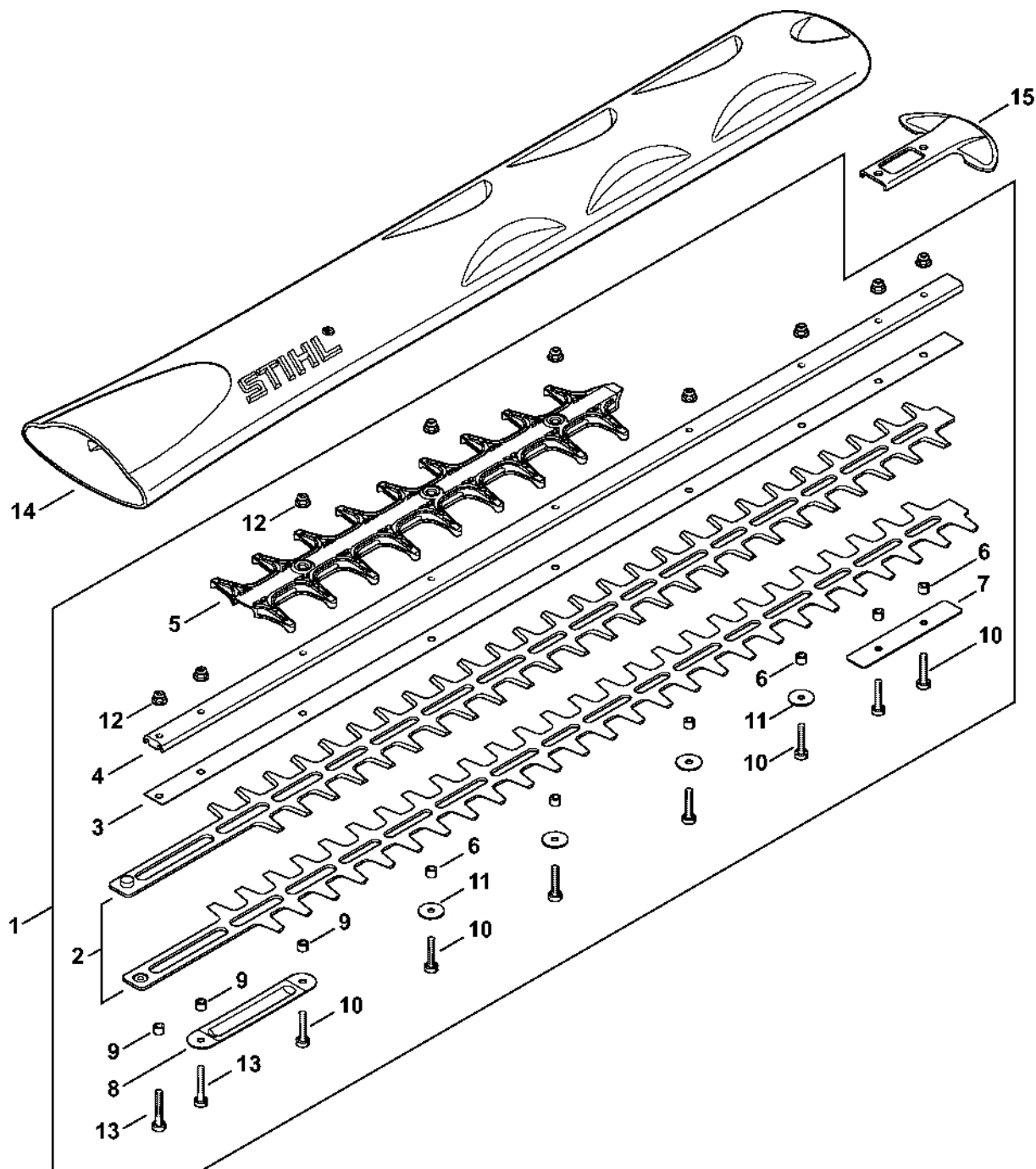


4869-GET-0006-A1

# Řezací lišta 600 mm T

#	Číslo dílu	Popis	Množství	Obsahuje jeden nebo více článků	Poznámky
1	4869 710 5902	Kompletní žací lišta T	1	2 - 12	
2	4237 710 6051	Nůž 600 mm / 24" T	1		2 kusy
3	4237 713 2200	Vodící lišta nože 600 mm / 24" T	1		
4	4237 641 4601	Vodící lišta 600 mm / 24" T	1		
5	4869 740 9500	Ochrana proti proříznutí T	1		
6	4237 641 4903	Pouzdro 4,92 mm	5		
7	4237 717 3100	Ochranný plech	1		
8	4237 711 2500	Pouzdro 4,87 mm	3		
9	9022 371 1050	Válcový šroub IS-M5x25	6		
10	4237 958 0500	Podložka	5		
11	9216 263 0710	Šestihranná matice M5	8		
12	9022 341 1070	Válcový šroub IS-M5x30	2		
13	4237 790 9208	Ochrana nožů 600 mm / 24"	1		
14	4237 007 1001	Sada dílů, snížení vůle nožů, nastavitelná 600 mm / 24" T	1	10, 15 - 17	
15	4237 740 6501	Vodící lišta 600 mm / 24" T	1		
16	4237 641 4900	Pouzdro 8 x 3,8 mm	5		
17	4237 716 0400	Válcový šroub IS-M5x25	6		
18	4237 792 9006	Ochrana vedení	1		

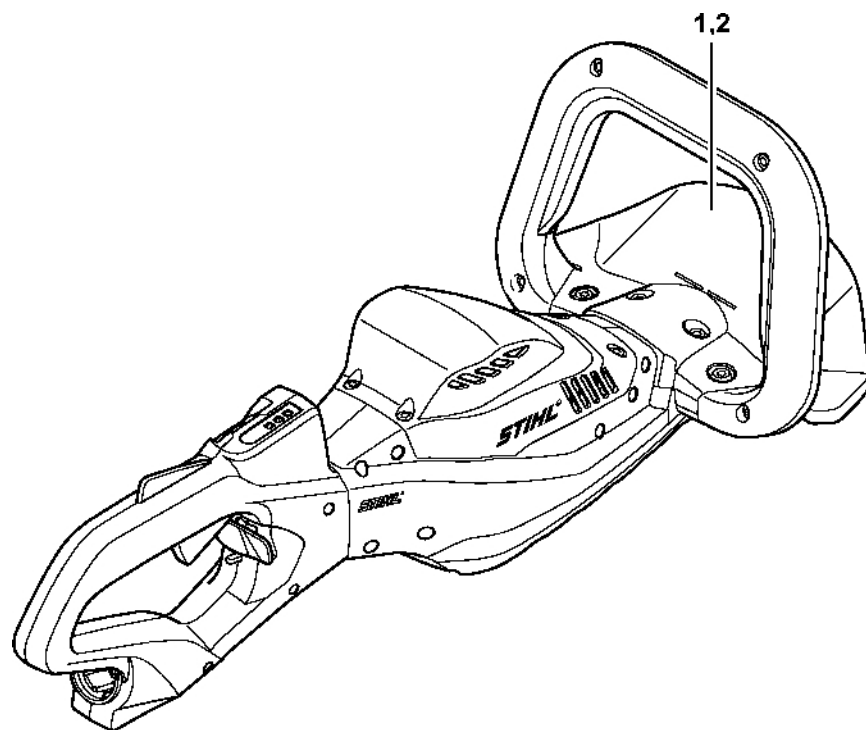
# Řezací lišta 750 mm T



4869-GET-0008-A1

# Řezací lišta 750 mm T

#	Číslo dílu	Popis	Množství	Obsahuje jeden nebo více článků	Poznámky
1	4869 710 5901	Kompletní žací lišta T	1	2 - 13	
2	4237 710 6052	Nůž 750 mm / 30" T	1		2 kusy
3	4237 713 2201	Vodící lišta nože 750 mm / 30" T	1		
4	4237 641 4602	Vodící lišta 750 mm / 30" T	1		
5	4869 740 9500	Ochrana proti proříznutí T	1		
6	4237 641 4903	Pouzdro 4,92 mm	6		
7	4237 717 3100	Ochranný plech	1		
8	4237 711 4800	Výztužný díl	1		
9	4237 711 2500	Pouzdro 4,87 mm	3		
10	9022 371 1050	Válcový šroub IS-M5x25	7		
11	4237 958 0500	Podložka	4		
12	9216 263 0710	Šestihranná matice M5	9		
13	9022 341 1070	Válcový šroub IS-M5x30	2		
14	4237 790 9207	Ochrana nožů 750 mm / 30"	1		
15	4237 792 9006	Ochrana vedení	1		

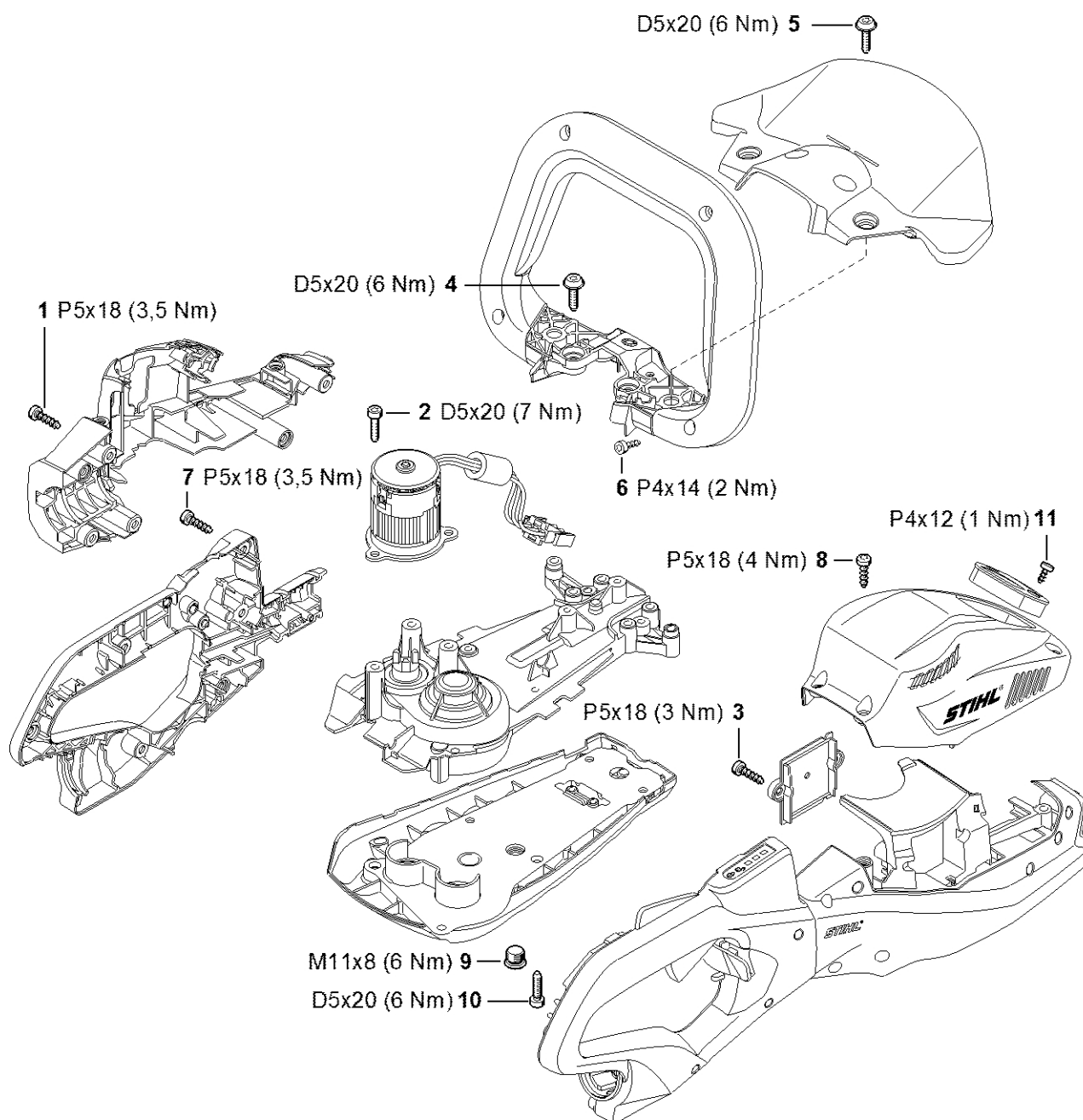


4889-GET-0010-A0

# Číslo stroje

#	Číslo dílu	Popis	Množství	Obsahuje jeden nebo více článků	Poznámky
1		Umístění čísla stroje	1		
2	0000 967 3447	Identifikační štítek Číslo stroje	1		

# Utahovací momenty

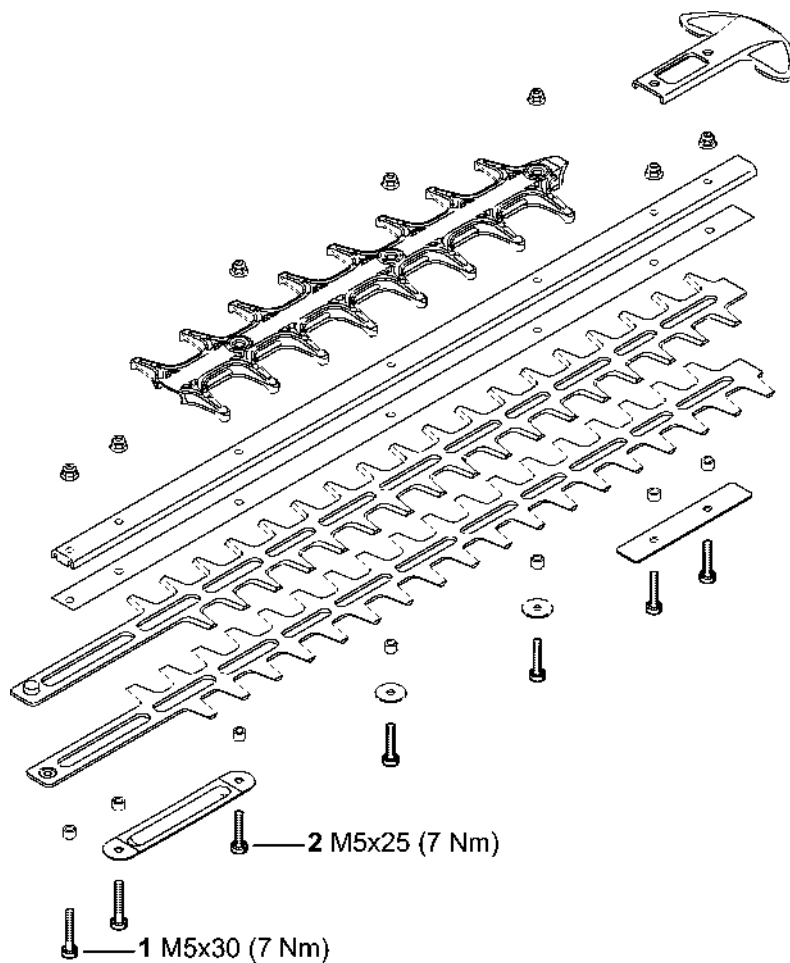


4859-GET-0018-A1

# Utahovací momenty

#	Číslo dílu	Popis	Množství	Obsahuje jeden nebo více článků	Poznámky
1	9074 477 4132	Válcový šroub IS-P5x18	6		
2	9075 478 4136	Válcový šroub IS-D5x20	3		
3	9074 477 4132	Válcový šroub IS-P5x18	2		
4	0000 951 1100	Válcový šroub IS-D5x20	2		
5	0000 951 1100	Válcový šroub IS-D5x20	4		
6	9074 478 3005	Válcový šroub IS-P4x14	4		
7	9074 477 4132	Válcový šroub IS-P5x18	7		
8	9074 477 4132	Válcový šroub IS-P5x18	4		
9	4226 641 6500	Závitová zátka	1		
10	9075 478 4136	Válcový šroub IS-D5x20	6		
11	9074 477 2980	Válcový šroub IS-P4x12	2		

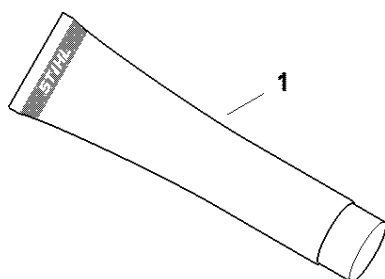
# Utahovací momenty



4889-GET-0012-A0

# Utahovací momenty

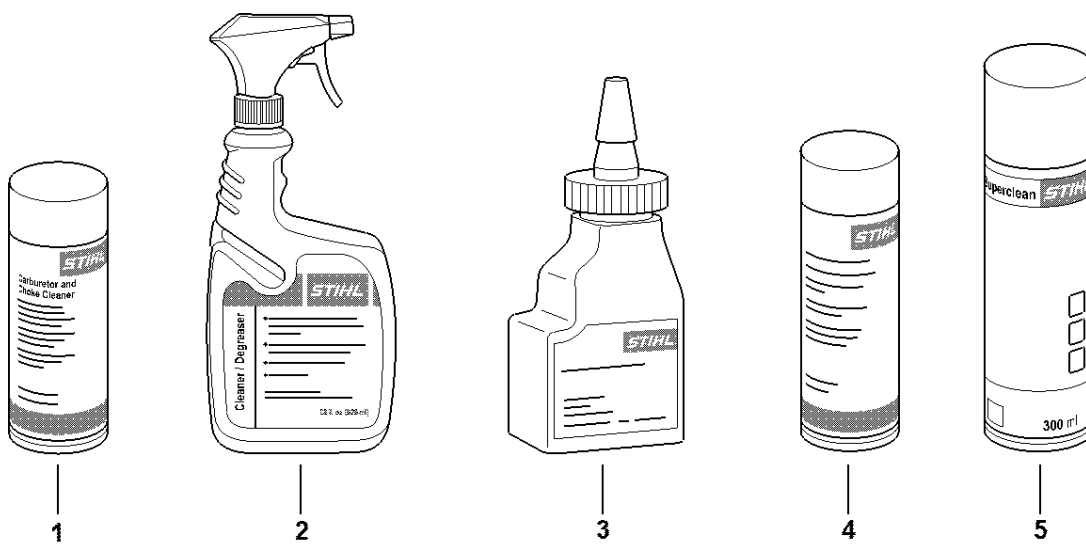
#	Číslo dílu	Popis	Množství	Obsahuje jeden nebo více článků	Poznámky
1	9022 341 1070	Válcový šroub IS-M5x30	1		
2	9022 371 1050	Válcový šroub IS-M5x25	5		



0000-GET-0167-A0

# Různé maziva a tuk

#	Číslo dílu	Popis	Množství	Obsahuje jeden nebo více článků	Poznámky
1	0781 120 1021	Mazivo pro reduktory Mulltilub 40 g Tuba	1		
1	0781 120 1109	Multifunkční mazivo 80 g	1		
1	0781 120 1110	Multifunkční mazivo 225 g	1		



0000-GET-0173-A0

#	Číslo dílu	Popis	Množství	Obsahuje jeden nebo více článků	Poznámky
1	0730 411 7002	Multispray 50 ml	1		
1	0730 411 7000	Multispray	1		
2	0000 881 9400	VarioClean 500 ml	1		
2	0000 881 9409	Speciální čisticí prostředek 5 l	1		
3	0782 420 1001	SuperClean 50 ml	1		
3	0782 420 1002	SuperClean 300 ml	1		
4	0782 516 8500	Multioil Bio 50 ml	1		