

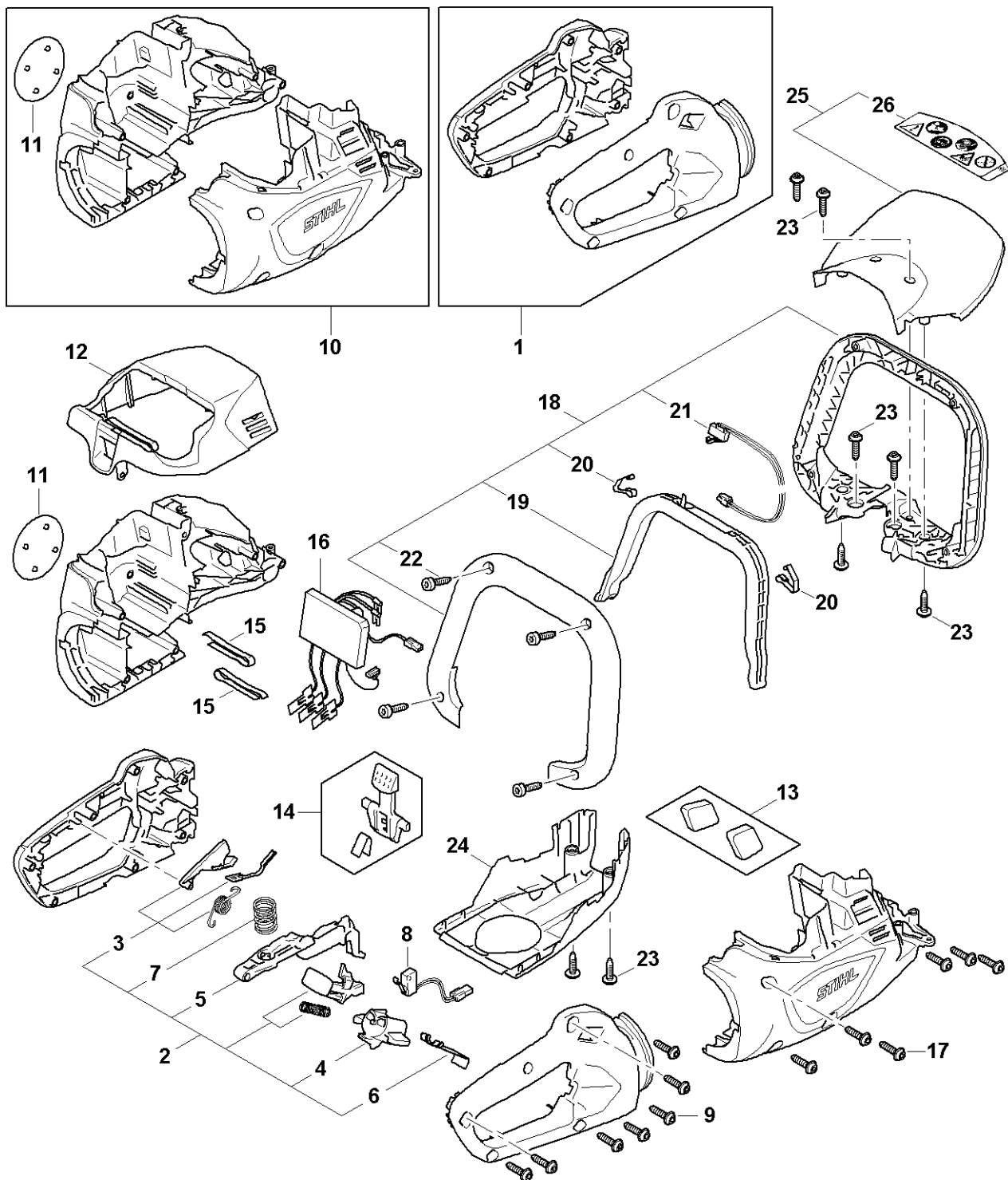
HSA 60.0

Seznam dílů
24.01.2023
Francie,
francouzština

Obsah

| | |
|---|----|
| Kryt rukojeti, kryt motoru, elektronický modul | |
| Elektronika | 2 |
| Reduktor, Elektromotor, Řezací lišta | 4 |
| Číslo stroje | 6 |
| Smart Connector | 8 |
| Péče o pleť | 10 |
| Péče o pleť | 12 |
| Péče o pleť | 14 |
| Momentový klíč s optickým/akustickým ukazatelem akustickým | 16 |
| Momentový klíč | 18 |
| Šroubovák T27x125 | 20 |
| Šroubovák T20x125 | 22 |
| Šroubovák T27x150 | 24 |
| Šroubovák T20 | 26 |
| Nástroj pro zasunutí kabelů | 28 |

Kryt rukojeti, kryt motoru, elektronický modul



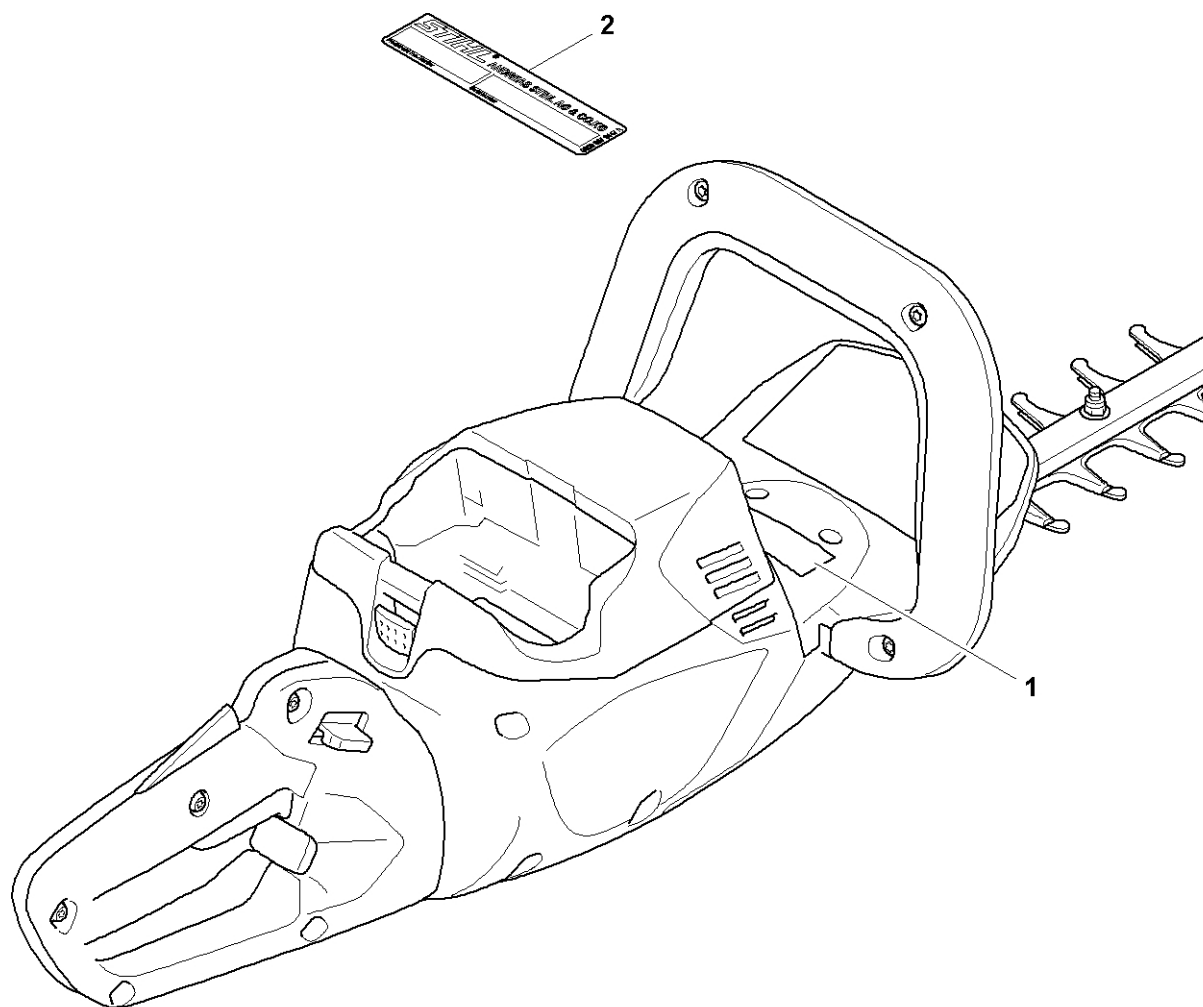
HA06-GET-0000-41

Kryt rukojeti, kryt motoru, elektronický modul

| # | Číslo dílu | Popis | Množství | Obsahuje jeden nebo více článků | Poznámky |
|----|---------------|-----------------------------|----------|---------------------------------|----------|
| 1 | HA07 790 1000 | Kryt rukojeti | 1 | | |
| 2 | HA07 007 3800 | Sada ovládacích prvků | 1 | 3 - 7 | |
| 3 | HA07 430 7400 | Ergo páka | 1 | | |
| 4 | HA07 435 7300 | Zarážková páka | 1 | | |
| 5 | HA07 435 2400 | Ovládací páka | 1 | | |
| 6 | HA07 435 8901 | Pružina | 1 | | |
| 7 | HA06 435 6800 | Tlačná pružina | 1 | | |
| 8 | HA06 430 0500 | Přepínač | 1 | | |
| 9 | 9074 477 3025 | Válcový šroub IS-P4x16 | 7 | | |
| 10 | HA06 600 0800 | Kryt motoru | 1 | 11 | |
| 11 | HA06 967 1500 | Identifikační štítek HSA 60 | 1 | | |
| 12 | HA06 602 0400 | Kryt | 1 | | |
| 13 | HA06 007 3400 | Sada filtrů | 1 | | |
| 14 | MA04 430 9800 | Zajišťovací páka | 1 | | |
| 15 | 4522 791 3100 | Pružina | 2 | | |
| 16 | HA06 430 1401 | Elektronický modul | 1 | | |
| 17 | 9074 477 3025 | Válcový šroub IS-P4x16 | 6 | | |
| 18 | HA06 790 1200 | Rukojeť ve tvaru třmenu | 1 | 19 - 22 | |
| 19 | 4869 798 1600 | Ovládací páka | 1 | | |
| 20 | 4242 442 1600 | Spojovací pružina | 2 | | |
| 21 | HA06 430 0501 | Přepínač | 1 | | |
| 22 | 9074 478 3005 | Válcový šroub IS-P4x14 | 4 | | |
| 23 | 9074 477 3025 | Válcový šroub IS-P4x16 | 8 | | |
| 24 | HA07 641 0600 | Krytka | 1 | | |
| 25 | HA06 790 9100 | Ochrana rukou | 1 | 26 | |
| 26 | HA06 967 7200 | Výstražný piktogram | 1 | | |

Reduktor, elektromotor, žací lišta

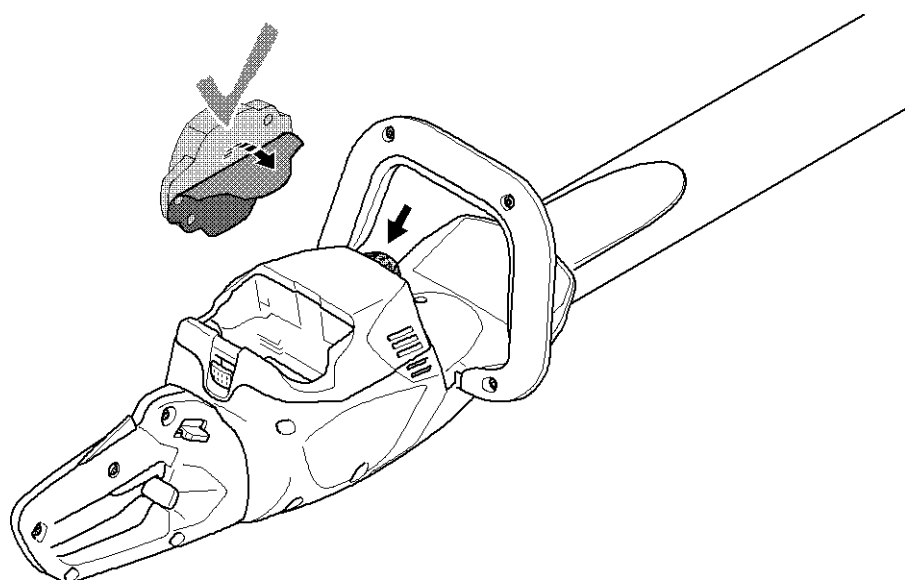
| # | Číslo dílu | Popis | Množství | Obsahuje jeden nebo více článků | Poznámky |
|----|---------------|-------------------------------------|----------|---------------------------------|----------|
| 1 | HA07 640 0700 | Planetový reduktor | 1 | | |
| 2 | HA06 600 0201 | Elektromotor | 1 | 3 | |
| 3 | 9074 477 3025 | Válcový šroub IS-P4x16 | 3 | | |
| 4 | HA07 007 1000 | Hra RINGPUFFER | 1 | | |
| 5 | HA06 640 1600 | Excentrický | 1 | | |
| 6 | HA06 642 4800 | Zarážková deska | 1 | | |
| 7 | HA07 640 5801 | Kryt reduktoru | 1 | 8 - 10 | |
| 8 | 9503 003 9351 | Kuličkové ložisko s drážkou 607-2RS | 1 | | |
| 9 | 9381 651 2550 | Válcový kolík 5m6x12 | 2 | | |
| 10 | 4226 641 6500 | Závitová zátka | 1 | | |
| 11 | 9074 477 3025 | Válcový šroub IS-P4x16 | 4 | | |
| 12 | 9022 341 1070 | Válcový šroub IS-M5x30 | 2 | | |
| 13 | HA06 710 5901 | Kompletní žací lišta 600 mm / 24" | 1 | 14 - 24 | |
| 14 | HA07 641 4600 | Vodící lišta | 1 | | |
| 15 | HA07 713 2200 | Vodící lišta nože | 1 | | |
| 16 | 4242 641 4900 | Pouzdro 4,4 mm | 9 | | |
| 17 | HA06 710 6000 | Nůž 600 mm / 24" | 1 | | |
| 18 | 4237 958 0500 | Podložka | 8 | | |
| 19 | HA07 641 4900 | Pouzdro | 2 | | |
| 20 | HA07 642 5100 | Opěrný plech | 1 | | |
| 21 | 9022 371 1050 | Válcový šroub IS-M5x25 | 9 | | |
| 22 | 4237 792 9006 | Ochrana vedení | 1 | | |
| 23 | 9216 263 0710 | Šestihranná matice M5 | 9 | | |
| 24 | 4237 790 9208 | Ochrana nožů 600 mm / 24" | 1 | | |
| 25 | 0781 110 1011 | Speciální mazivo (DC4) | 1 | | |



HA06-GET-0004-A1

Číslo stroje

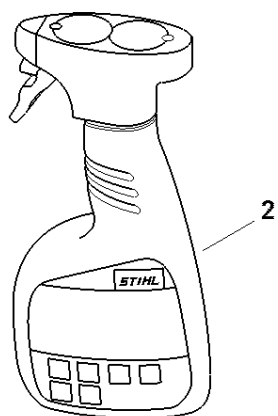
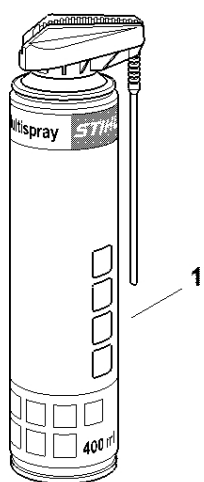
| # | Číslo dílu | Popis | Množství | Obsahuje jeden nebo více článků | Poznámky |
|---|---------------|-----------------------------------|----------|---------------------------------|----------|
| 1 | | Umístění čísla stroje | 1 | | |
| 2 | 0000 967 3447 | Identifikační štítek Číslo stroje | 1 | | |



H406-GET-0005-A1

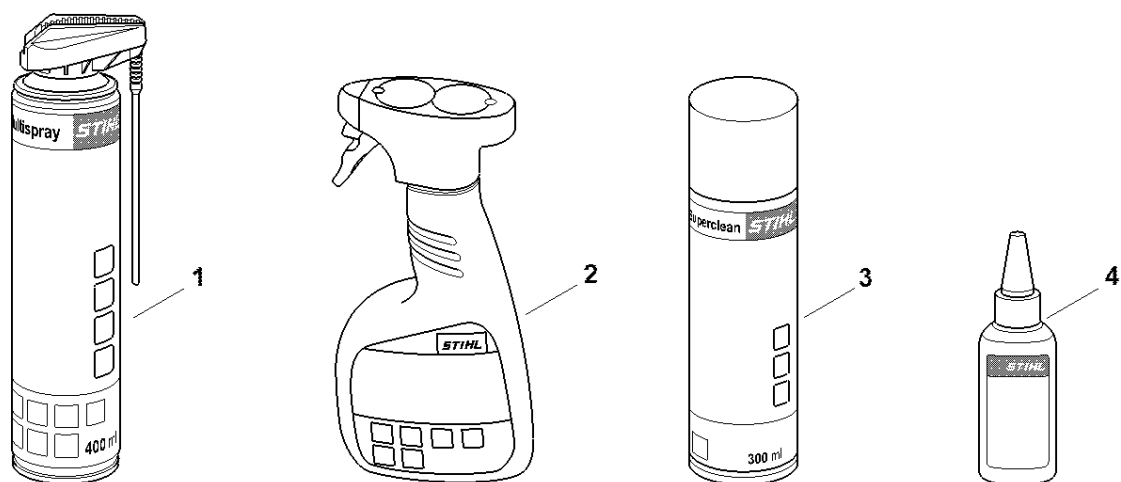
Smart Connector

| # | Číslo dílu | Popis | Množství | Obsahuje jeden nebo více článků | Poznámky |
|---|------------|------------------------------------|----------|---------------------------------|----------|
| 1 | | Umístění konektoru Smart Connector | 1 | | |



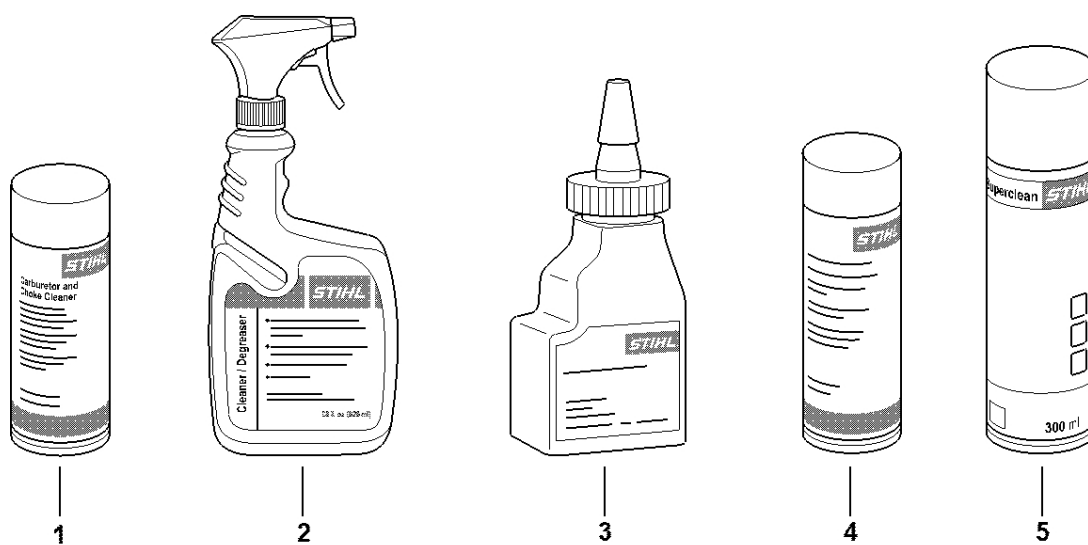
0000-GET-0172-A0

| # | Číslo dílu | Popis | Množství | Obsahuje jeden nebo více článků | Poznámky |
|---|---------------|----------------------------------|----------|---------------------------------|----------|
| 1 | 0730 411 7002 | Multispray 50 ml | 1 | | |
| 1 | 0730 411 7000 | Multispray | 1 | | |
| 2 | 0000 881 9400 | VarioClean 500 ml | 1 | | |
| 2 | 0000 881 9409 | Speciální čisticí prostředek 5 l | 1 | | |
| 3 | 0782 516 8500 | Multioil Bio 50 ml | 1 | | |



0000-GET-0171-A0

| # | Číslo dílu | Popis | Množství | Obsahuje jeden nebo více článků | Poznámky |
|---|---------------|----------------------------------|----------|---------------------------------|----------|
| 1 | 0730 411 7002 | Multispray 50 ml | 1 | | |
| 1 | 0730 411 7000 | Multispray | 1 | | |
| 2 | 0000 881 9400 | VarioClean 500 ml | 1 | | |
| 2 | 0000 881 9409 | Speciální čisticí prostředek 5 l | 1 | | |
| 3 | 0782 420 1001 | SuperClean 50 ml | 1 | | |
| 3 | 0782 420 1002 | SuperClean 300 ml | 1 | | |
| 4 | 0782 516 8500 | Multioil Bio 50 ml | 1 | | |



0000-GET-0173-A0

| # | Číslo dílu | Popis | Množství | Obsahuje jeden nebo více položek | Poznámky |
|---|---------------|--|----------|----------------------------------|----------|
| 1 | 7010 881 9400 | Speciální čisticí prostředek | 1 | | |
| 2 | 7010 881 9401 | Speciální čisticí prostředek | 1 | | |
| 2 | 7010 871 0214 | ... | 1 | | |
| 3 | 7010 871 0198 | 12 x 4 unce láhev univerzálního mazacího oleje | 1 | | |
| 4 | 7010 881 9402 | Speciální čisticí prostředek | 1 | | |
| 5 | 0782 420 1002 | SuperClean 300 ml | 1 | | |
| 5 | 7010 871 0157 | Jedna krabice s obsahem 6 x 0782-420-1002 | 1 | | |