

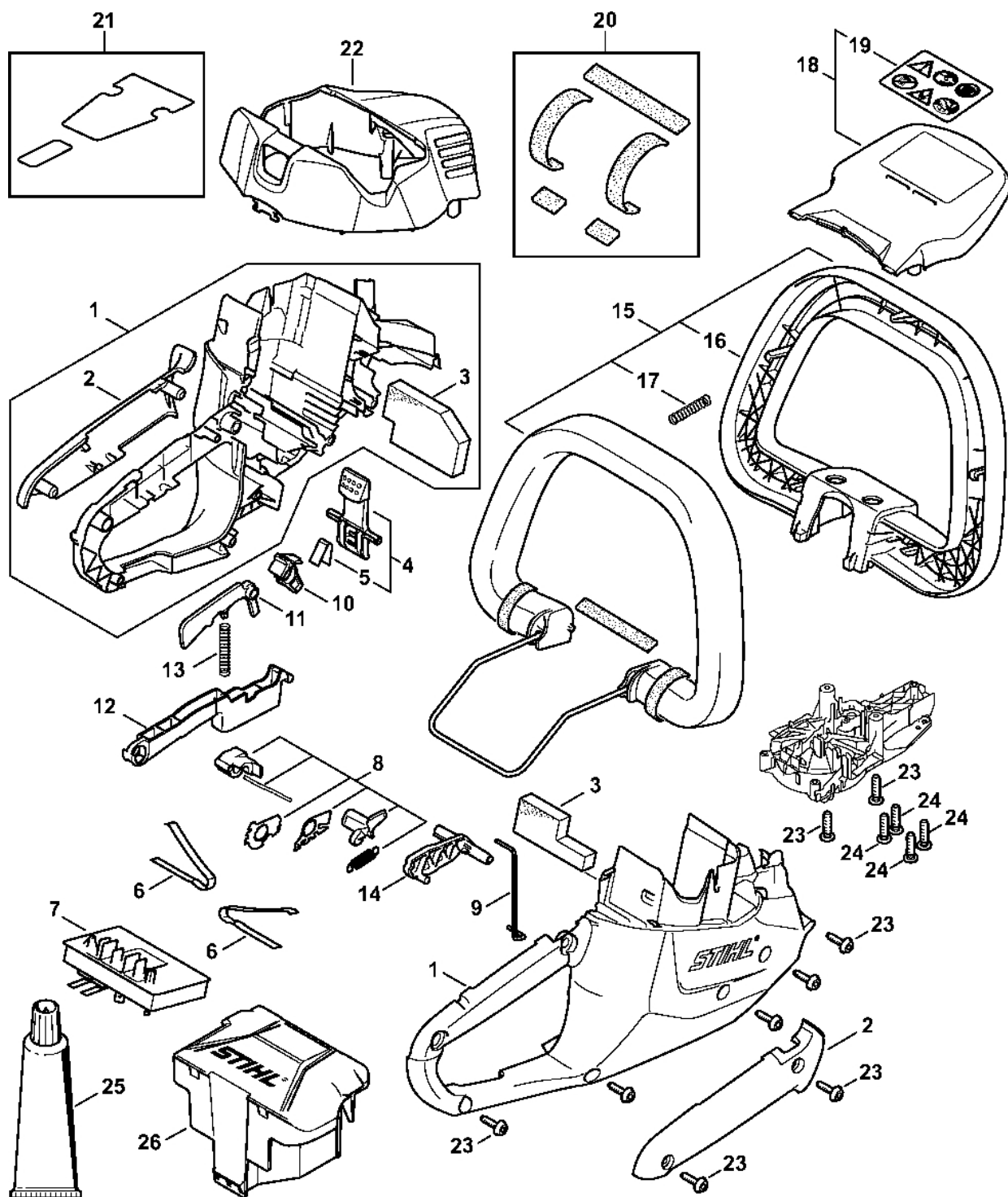
HSA 56

Seznam dílů
25.01.2023
Francie,
francouzština

Obsah

Kryt motoru, elektronický modul	2
Reduktor, elektromotor, žací lišta.....	4
Číslo stroje	6
Smart Connector.....	8
Utahovací momenty.....	10
Momentový klíč s optickým/akustickým ukazatelem akustickým.....	12
Momentový klíč.....	14
Šroubovák T27x125	16
Šroubovák T27x150	18
Nástroj pro zasunutí kabelů.....	20
Šroubovák T20x125	22
Šroubovák T20.....	24
Kleště A10.....	26
Kleště A19.....	28

Kryt motoru, elektronický modul

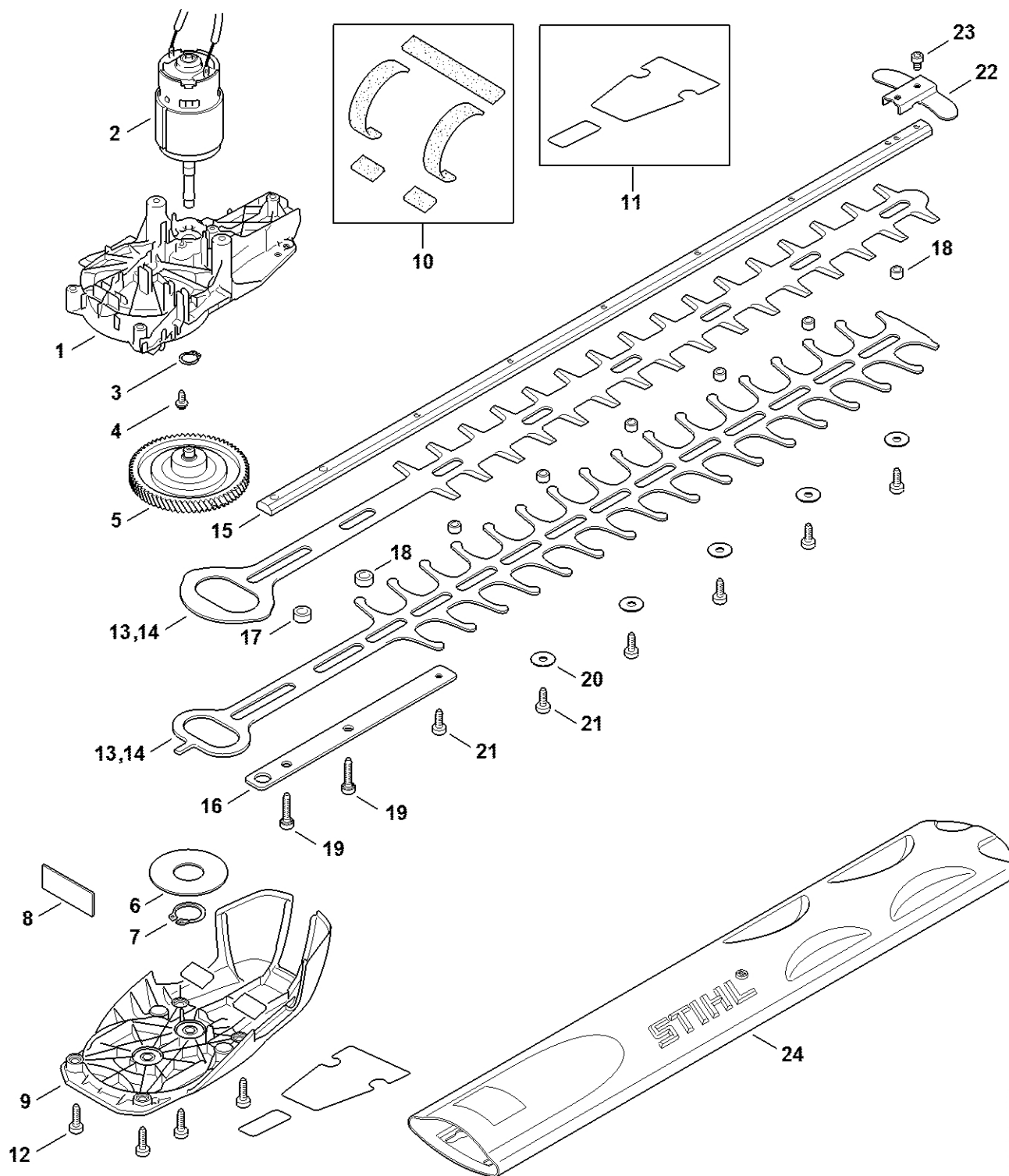


4521-GET-0013-40

Kryt motoru, elektronický modul

#	Číslo dílu	Popis	Množství	Obsahuje jeden nebo více článků	Poznámky
1	4521 600 0802	Kryt motoru	1	2, 3	
2	4521 790 0600	Držák rukojeti	1		
3	4521 080 1900	Filtr	1		
4	4522 430 9800	Zajišťovací páčka	1	5	
5	0000 997 2201	Pružina	1		
6	4522 791 3100	Oblast	2		
7	4521 430 1401	Elektronický modul	1		
8	4521 007 3501	Sada dílů ovládací vačky	1		
9	4521 185 1900	Táhlo	1		
10	4521 435 2800	Záchytná páka	1		
11	4521 435 6300	Blokování ovládací spouště	1		
12	4521 435 2400	Ovládací páka	1		
13	0000 997 3103	Tlačná pružina	1		
14	4521 435 7200	Klapka	1		
15	4521 790 1200	Rukojeť ve tvaru třmenu	1	16, 17	
16	4851 791 2300	Oblouková rukojeť	1		
17	6460 716 2400	Tlaková pružina	1		
18	4521 790 9100	Ochrana rukou	1	19	
19	4521 967 7204	Výstražný piktogram HSA 56	1		
20	4521 007 1600	Sada těsnění	1		
21	4521 007 1000	Sada lepicích fólií	1		
22	4521 602 0400	Krytka	1		
23	9074 477 3025	Válcový šroub IS-P4x16	9		
24	9074 478 3005	Válcový šroub IS-P4x14	4		
25	0781 110 1011	Speciální mazivo (DC4)	1		
26	4520 602 0900	Kryt	1		

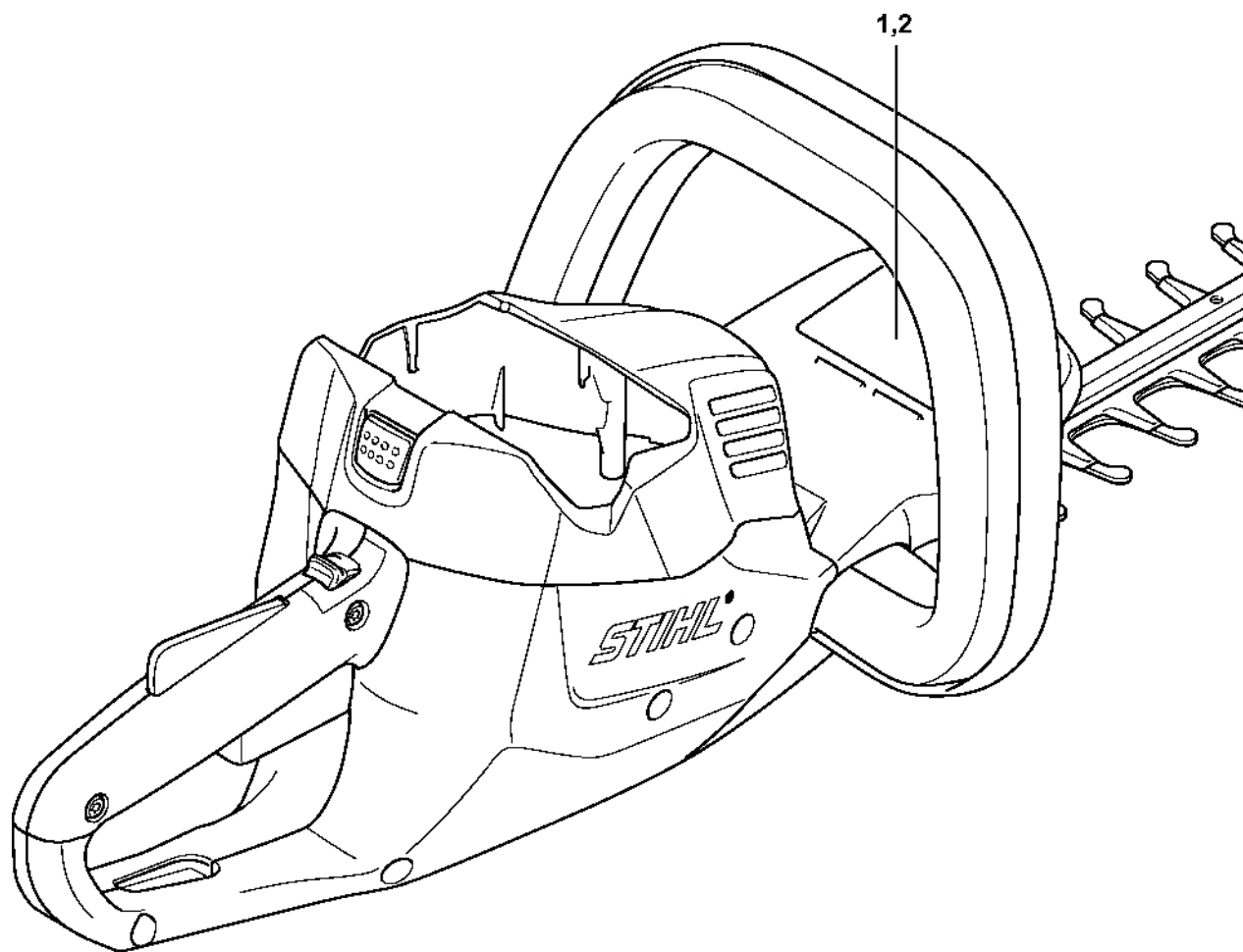
Reduktor, elektromotor, žací lišta



4521-GET-0009-A2

Reduktor, elektromotor, žací lišta

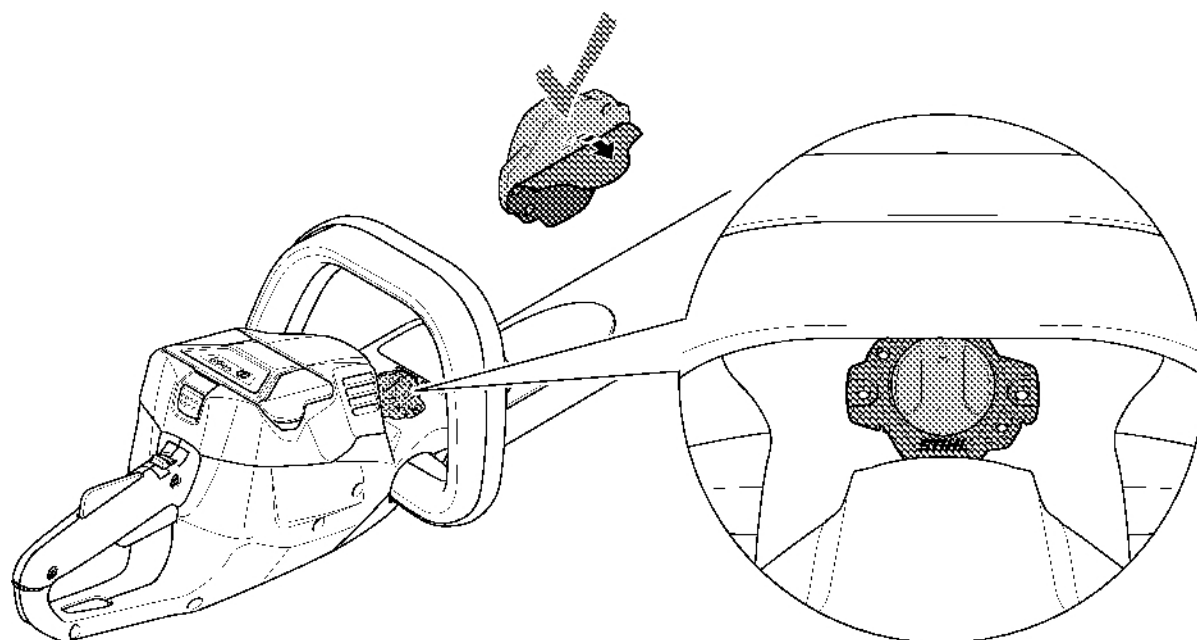
#	Číslo dílu	Popis	Množství	Obsahuje jeden nebo více článků	Poznámky
1	4521 640 0500	Kryt reduktoru	1	4	
2	4521 600 0201	Elektromotor	1		
3	9455 621 0750	Pojistný kroužek 9x1	1		
4	9104 003 2960	Parkerův šroub P4x10	2		
5	4521 640 1600	Excentrický	1	6, 7	
6	4521 642 8700	Tlaková podložka	1		
7	9455 621 2150	Pojistný kroužek 20x1,2	1		
8	4521 642 5100	Podložka z plechu	1		
9	4521 640 5800	Kryt reduktoru	1		
10	4521 007 1600	Sada těsnění	1		
11	4521 007 1000	Sada lepicích fólií	1		
12	9074 477 4132	Válcový šroub IS-P5x18	1		
13	4521 710 5900	Kompletní žací lišta 450 mm / 18"	1	14 - 23	
14	4521 710 6000	Nůž	1		
15	4521 713 6700	Průvodce	1		
16	4521 711 4800	Posila	1		
18	4521 648 6700	Posuvník	6		
17	4521 648 6701	Posuvník	2		
19	9075 478 4175	Válcový šroub IS-D5x28	2		
20	9298 003 3540	Podložka	5		
21	9075 478 2995	Válcový šroub IS-D4x12	6		
22	4818 792 9000	Ochrana vedení	1		
23	9075 478 0630	Válcový šroub IS-D4x8	2		
24	0000 792 9600	Ochrana nožů 500 mm / 20"	1		



4521-GET-0006-A0

Číslo stroje

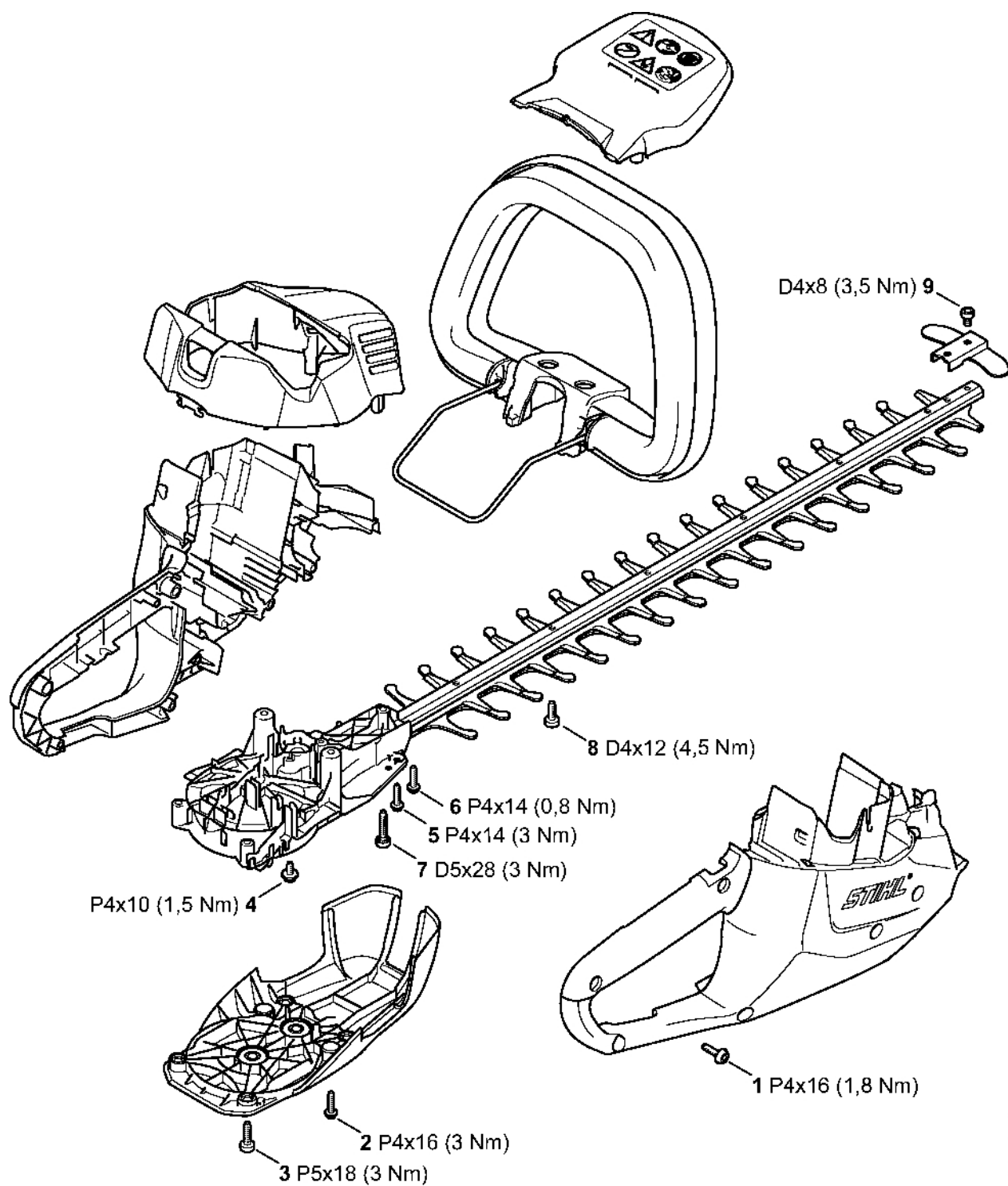
#	Číslo dílu	Popis	Množství	Obsahuje jeden nebo více článků	Poznámky
1		Umístění čísla stroje	1		
2	0000 967 3447	Identifikační štítek Číslo stroje	1		



Smart Connector

#	Číslo dílu	Popis	Množství	Obsahuje jeden nebo více článků	Poznámky
		Umístění konektoru Smart Connector	1		

Utahovací momenty



4521-GET-0005-40

Utahovací momenty

#	Číslo dílu	Popis	Množství	Obsahuje jeden nebo více článků	Poznámky
1	9074 477 3025	Válcový šroub IS-P4x16	7		
2	9074 477 3025	Válcový šroub IS-P4x16	2		
3	9074 477 4132	Válcový šroub IS-P5x18	4		
4	9104 003 2960	Parkerův šroub P4x10	2		
5	9074 478 3005	Válcový šroub IS-P4x14	2		
6	9074 478 3005	Válcový šroub IS-P4x14	2		
7	9075 478 4175	Válcový šroub IS-D5x28	2		S nezávitovým ozubením
8	9075 478 2995	Válcový šroub IS-D4x12	6		
9	9075 478 0630	Válcový šroub IS-D4x8	2		