

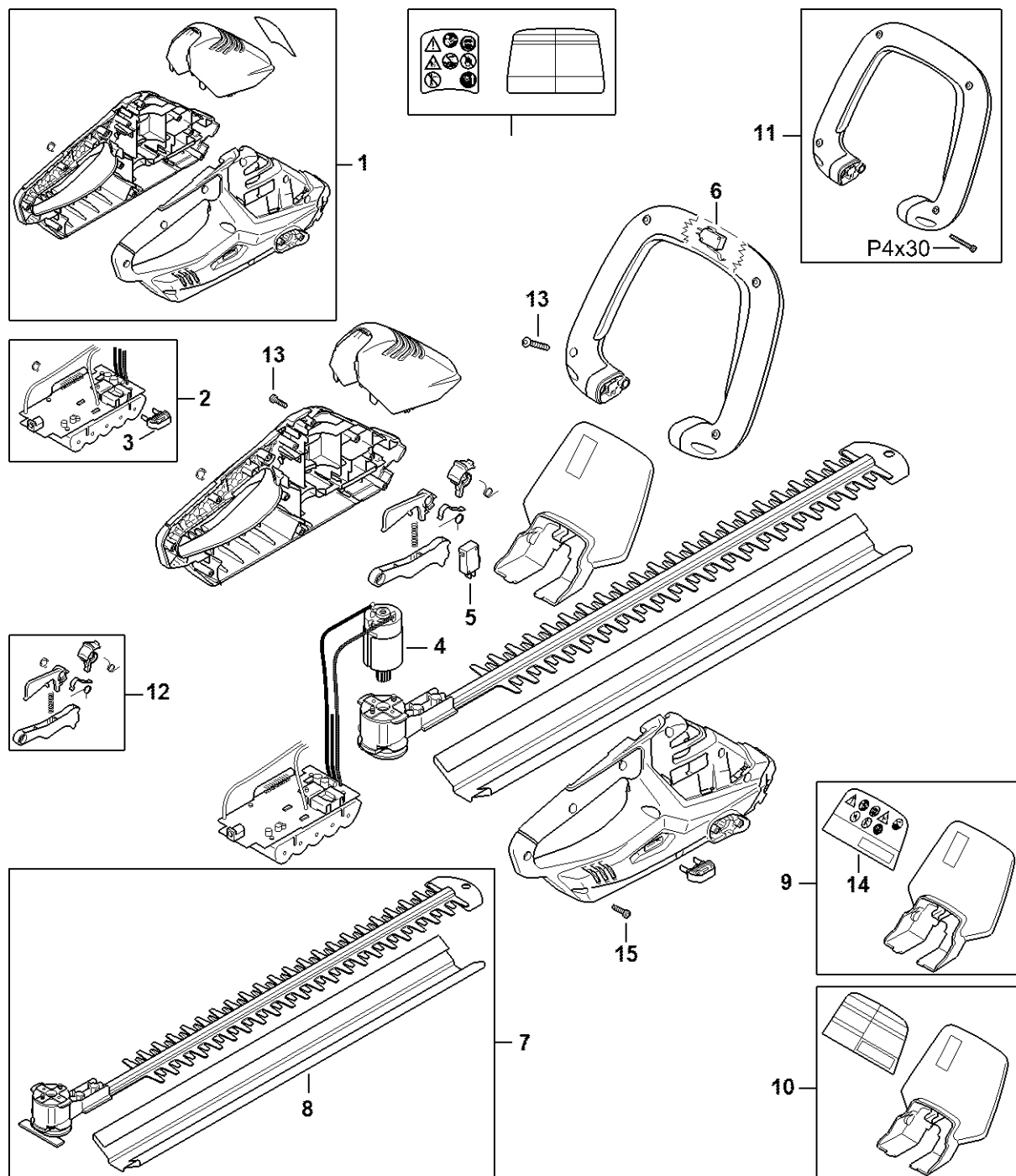
# HSA 45

**Seznam dílů**  
**27.01.2023**  
**Francie,**  
**francouzština**

## Obsah

Kryt rukojeti, akumulátor, elektromotor elektrický.....	2
Nabíjecí kabel .....	4
Utahovací momenty .....	6
Číslo stroje .....	8
Smart Connector.....	10
Různé maziva a tuky .....	12
Různé maziva a tuky .....	14

# Kryt rukojeti, akumulátor, elektromotor

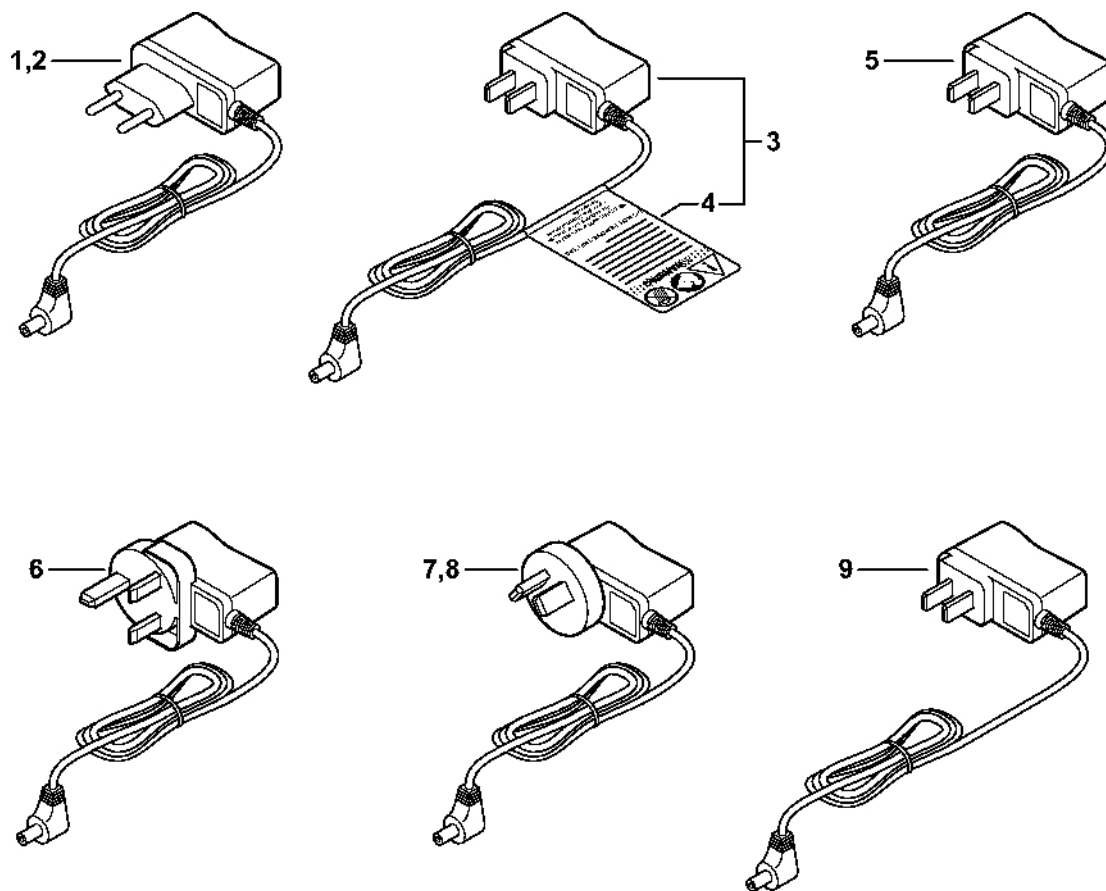


4511-GET-0000-A2

# Kryt rukojeti, akumulátor, elektromotor

#	Číslo dílu	Popis	Množství	Obsahuje jeden nebo více článků	Poznámky
1	4511 790 1002	Kryt rukojeti	1		
2	4511 400 6501	Baterie s elektronickým modulem	1	3	
3	4511 405 7400	Aktivační klíč	1		
4	4511 600 0201	Elektromotor	1		
5	4511 430 0501	Přepínač	1		
6	4511 430 0503	Přepínač	1		
7	4511 640 7400	Reduktor s řezacím zařízením	1	8	
8	4511 792 9600	Ochrana nožů	1		
9	4511 790 9100	Chráníč ruky	1		
11	4511 790 1200	Rukojeť ve tvaru třmenu	1		
12	4511 007 3800	Sada ovládacích prvků	1		
13	9074 478 3025	Válcový šroub IS-P4x16	16		
14	4511 967 1800	Typový štítek HSA 45 EU	1		

# Nabíjecí kabe

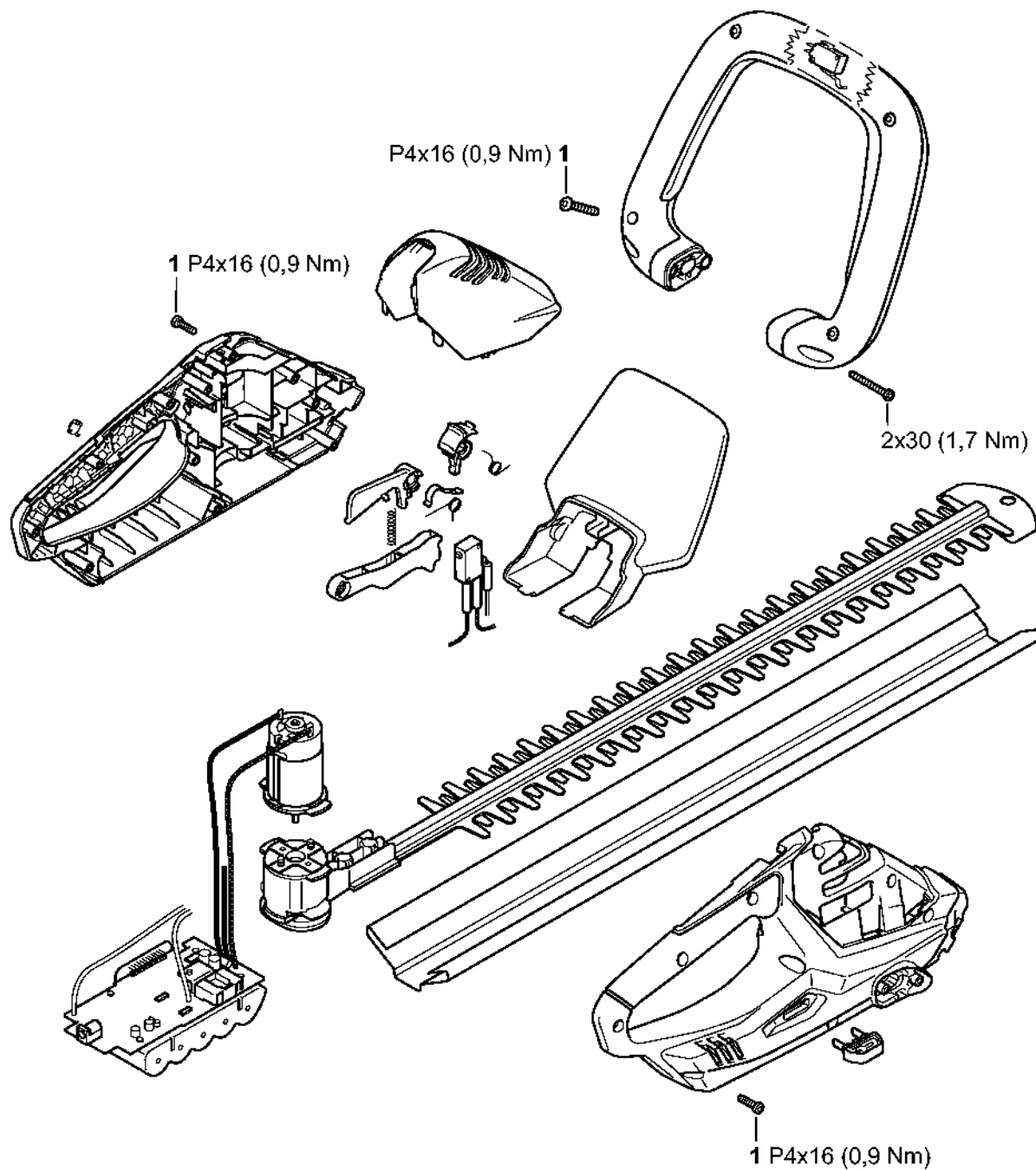


4511-GET-0009-A0

# Nabíjecí kabe

#	Číslo dílu	Popis	Množství	Obsahuje jeden nebo více článků	Poznámky
1	4511 400 5600	Nabíjecí kabel LK 45 EU	1		

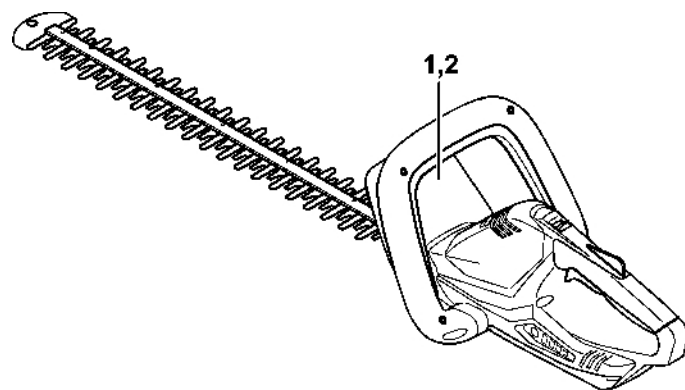
# Utahovací momenty



4511-GET-0005-A1

# Utahovací momenty

#	Číslo dílu	Popis	Množství	Obsahuje jeden nebo více článků	Poznámky
1	9074 478 3025	Válcový šroub IS-P4x16	16		



4S11-GET-0002-A1

# Číslo stroje

#	Číslo dílu	Popis	Množství	Obsahuje jeden nebo více článků	Poznámky
1		Umístění čísla stroje	1		
2	0000 967 3447	Identifikační štítek Číslo stroje	1		