

HSA 130.0 R

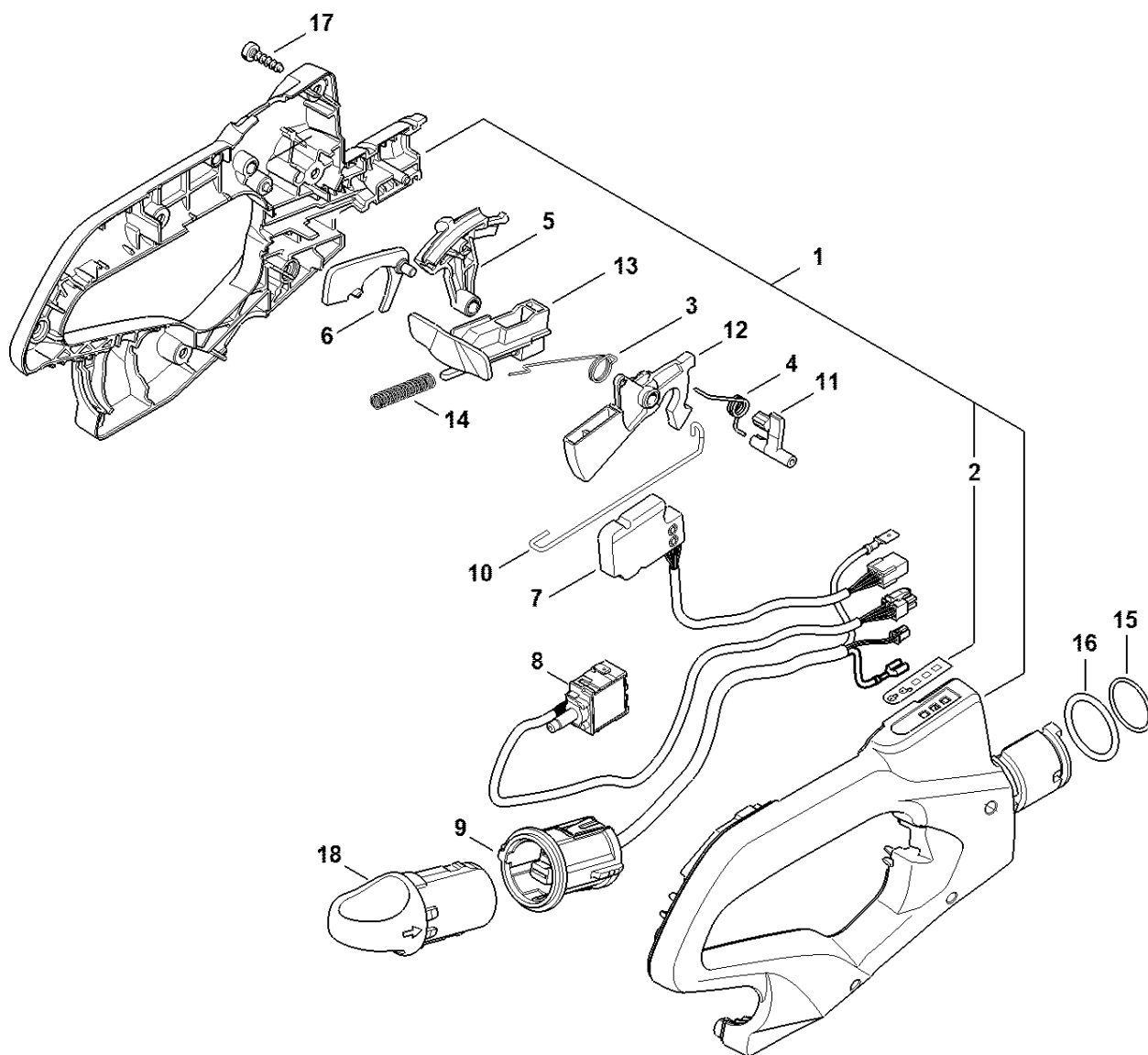
Seznam dílů
24.01.2023
Francie,
francouzština

Řez

Obsah

Ovládací rukojeť.....	2
Kryt motoru, elektronický modul	4
Redukční převodovka HSA 94 R.....	6
Řezací lišta 600 mm R.....	8
Řezací lišta 750 mm R.....	10
Číslo stroje	12
Utahovací momenty.....	14
Utahovací momenty.....	16
Různé maziva a tuky	18
Péče o výrobky.....	20
Šroubovák T20x125.....	22
Šroubovák T27x125.....	24
Momentový klíč s optickým/akustickým ukazatelem akustickým.....	26
Momentový klíč.....	28
Šroubovák T27x150.....	30
Šroubovák T27x200.....	32
Šroubovák T20.....	34
Šroubovák Q-8x200	36
Nástavec	38
Montážní šroub.....	40
Nástroj pro zasunutí kabelů.....	42

Ovládací páka

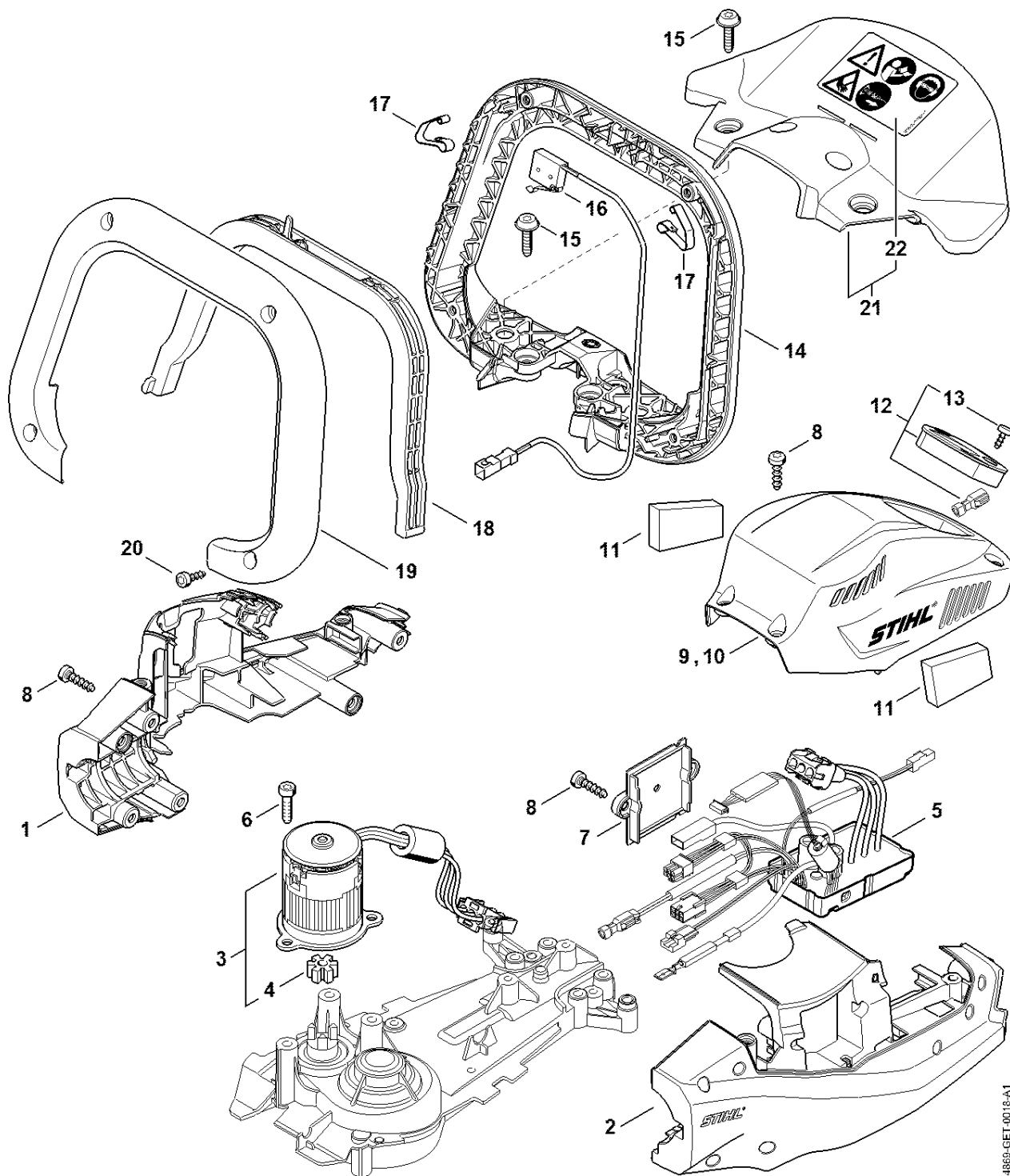


4865-GET-0016-A0

Ovládací páka

#	Číslo dílu	Popis	Množství	Obsahuje jeden nebo více článků	Poznámky
1	4869 790 0600	Držák rukojeti	1	2	
2	4866 432 8300	Štítek palubní desky	1		
3	4869 182 4501	Ohnutá pružina	1		
4	4866 182 4500	Ohnutá pružina	1		
5	4869 430 3400	Záchytná páka	1		
6	4869 182 0800	Zarážková páka	1		
7	4869 430 1410	Elektronický modul	1		
8	4869 430 0502	Přepínač	1		
9	4869 400 3401	Kabelový svazek	1		
10	4869 182 1500	Táhla	1		
11	4866 182 9700	Spojka	1		
12	4869 435 2400	Ovládací páka	1		
13	4869 792 7100	Zajišťovací posuvník	1		
14	0000 997 0724	Tlačná pružina	1		
15	9645 945 3198	O-kroužek 26,7x1,78-NBR70	1		
16	9645 945 7790	O-kroužek 28,17 x 3,53	1		
17	9074 477 4132	Válcový šroub IS-P5x18	7		
18	4850 432 2301	Zátka	1		

Kryt motoru, elektronický modul

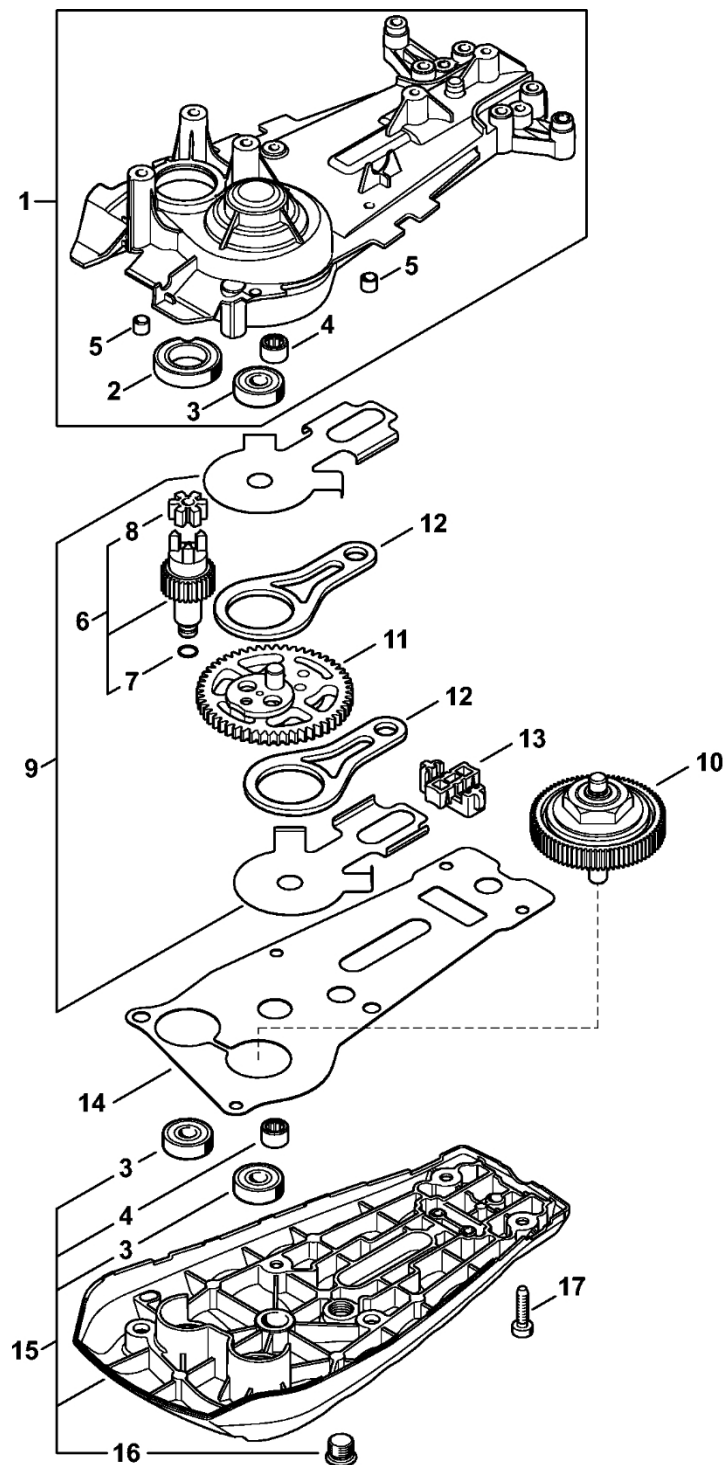


4869-GET-0018-A1

Kryt motoru, elektronický modul

#	Číslo dílu	Popis	Množství	Obsahuje jeden nebo více článků	Poznámky
1	4869 602 1204	Kryt motoru	1		
2	4869 602 1205	Kryt motoru	1		
3	4869 600 0204	Elektromotor	1	4	
4	4869 162 1100	Zarážka	1		
5	4869 430 1403	Elektronický modul	1		
6	9075 478 4136	Válcový šroub IS-D5x20	3		
7	4869 602 0900	Kryt	1		
8	9074 477 4132	Válcový šroub IS-P5x18	12		
9	4869 600 3509	Kryt HSA 130 R	1	11	
10	4869 600 3510	Kryt HSA 130 T	1	11	
11	4869 084 2600	Filtr	2		
12	FA01 820 8000	Víko	1	13	
13	9074 477 2980	Válcový šroub IS-P4x12	2		
14	4869 798 2303	Poloviční rukojeť ve tvaru třmenu	1		
15	0000 951 1100	Válcový šroub IS-D5x20	4		
16	4869 430 0501	Přepínač	1		
17	4242 442 1600	Spojovací pružina	2		
18	4869 798 1600	Ovládací páka	1		
19	4869 798 2301	Poloviční rukojeť ve tvaru třmenu	1		
20	9074 478 3005	Válcový šroub IS-P4x14	4		
21	4869 790 9110	Ochrana rukou	1	22	
22	4869 967 7200	Výstražný piktogram HSA	1		

Reduktor HSA 94 R



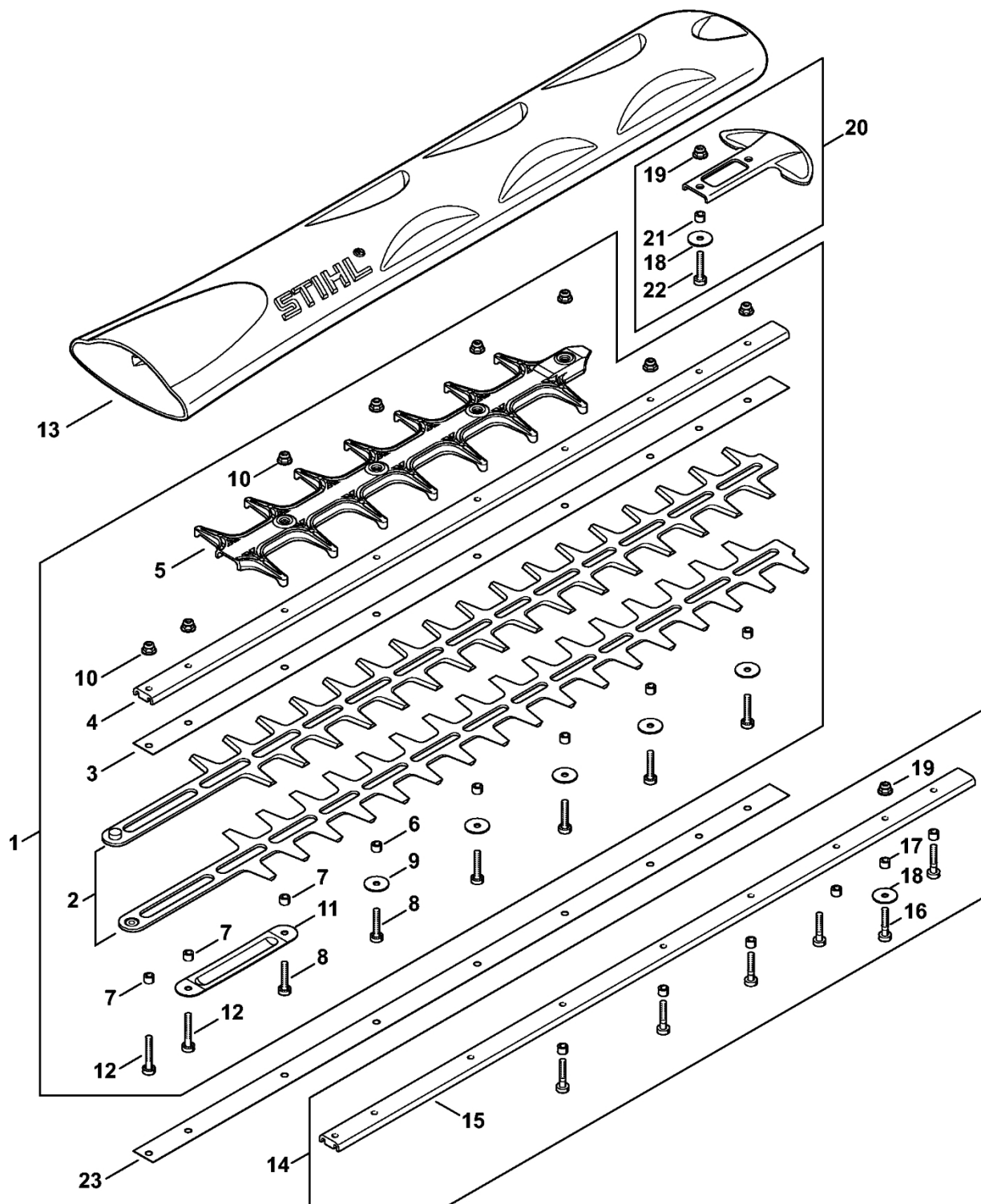
4868-GET-0002-A0

Redukční převodovka HSA 94

R

#	Číslo dílu	Popis	Množství	Obsahuje jeden nebo více článků	Poznámky
1	4869 640 0500	Kryt reduktoru	1	2 - 5	
2	9503 003 8212	Kuličkové ložisko s drážkou DIN625-6903-2Z	1		
3	9503 003 9672	Kuličkové ložisko s drážkou 608-ZZ	3		
4	9513 003 0912	Jehlová pouzdra 8x12x8	2		
5	0000 988 8600	Pouzdro	2		
6	4869 640 2500	Hnací ozubené kolo	1	7, 8	
7	9645 945 1761	O-kroužek N 6x1-NBR70	1		
8	4869 162 1100	Zarážka	1		
9	4869 640 8200	Zarážková plechová deska R	1		2 kusy
10	4869 160 2100	Třecí spojka R	1		
11	4237 640 7501	Ozubené kolo	1		
12	4226 642 6501	Pístní tyč	2		
13	4237 649 0304	Těsnění	1		
14	4869 649 0300	Spojka	1		
15	4869 640 5802	Kryt reduktoru	1	3, 4, 16	
16	4226 641 6500	Závitová zátka	1		
17	9075 478 4136	Válcový šroub IS-D5x20	6		

Řezací lišta 600 mm R

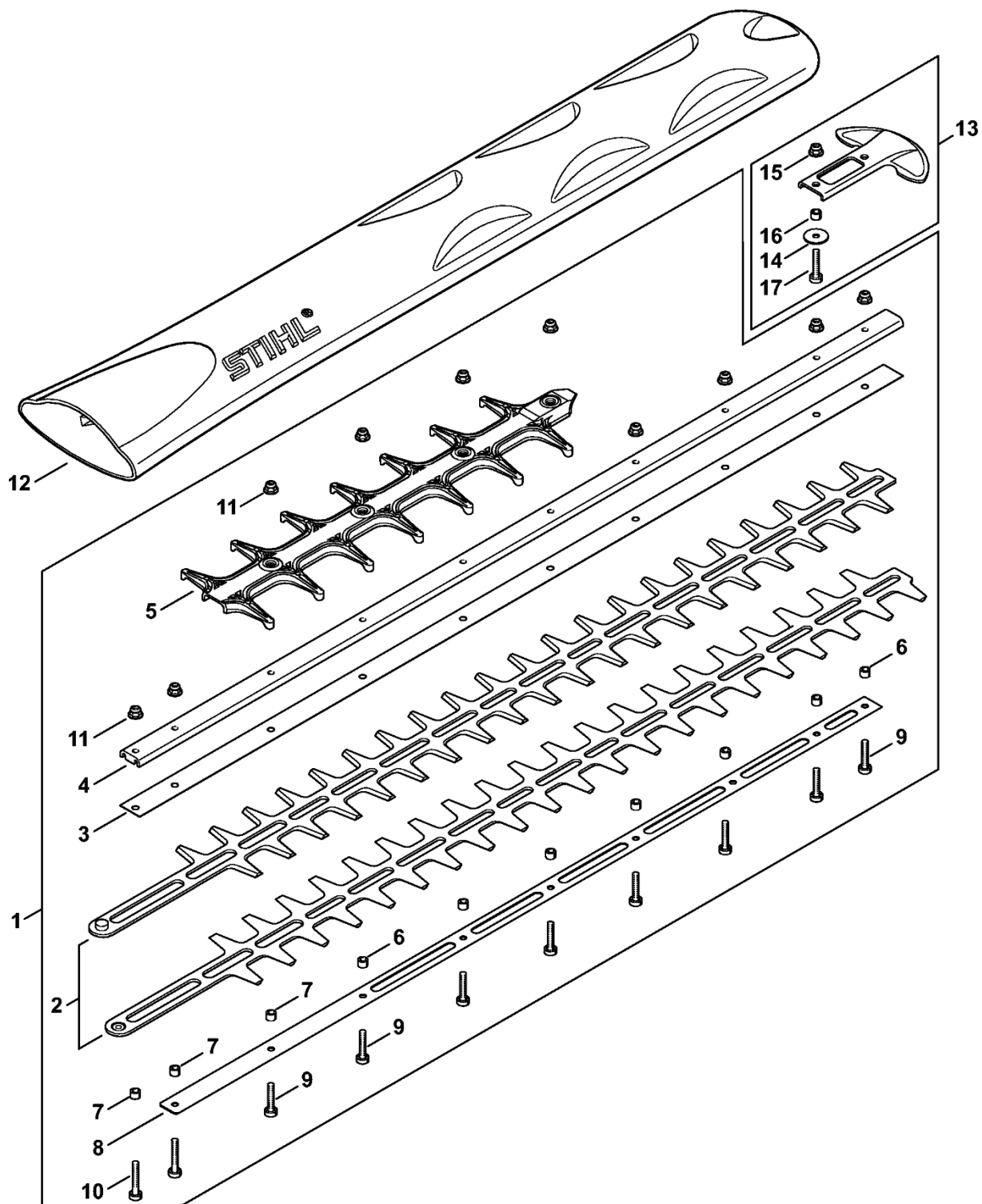


4869-GET-0014-A1

Řezací lišta 600 mm R

#	Číslo dílu	Popis	Množství	Obsahuje jeden nebo více článků	Poznámky
1	4869 710 5903	Kompletní žací lišta R	1	2 - 12	
2	4237 710 6053	Nůž 600 mm / 24" R	1		2 kusy
3	4237 713 2203	Vodící lišta nože 600 mm / 24" R	1		
4	4237 641 4600	Vodící lišta 600 mm / 24" R	1		
5	4869 740 9501	Ochrana proti proříznutí R	1		
6	4237 641 4901	Pouzdro 8 x 5,62 mm	5		
7	4237 711 2501	Nábojnice 5,57 mm	3		
8	9022 371 1050	Válcový šroub IS-M5x25	6		
9	4237 958 0500	Podložka	5		
10	9216 263 0710	Šestihranná matice M5	8		
11	4237 711 4800	Výztužný díl	1		
12	9022 341 1070	Válcový šroub IS-M5x30	2		
13	4237 790 9208	Ochrana nožů 600 mm / 24"	1		
14	4237 007 1008	Sada dílů, snížení vůle nožů, nastavitelná 600 mm / 24" R	1	15 - 19	
15	4237 740 6504	Vodící lišta 600 mm / 24" R	1		
16	4237 716 0400	Válcový šroub IS-M5x25	6		
17	4237 641 4902	Pouzdro 8 x 4,5 mm	6		
18	4237 958 0500	Podložka	1		
19	9216 263 0710	Šestihranná matice M5	1		
20	4237 790 9802	Ochrana vedení	1	18, 19, 21, 22	
21	4237 641 4901	Pouzdro 8 x 5,62 mm	1		
22	9022 371 1050	Válcový šroub IS-M5x25	1		
23	4237 717 3105	Ochranný plech	1		

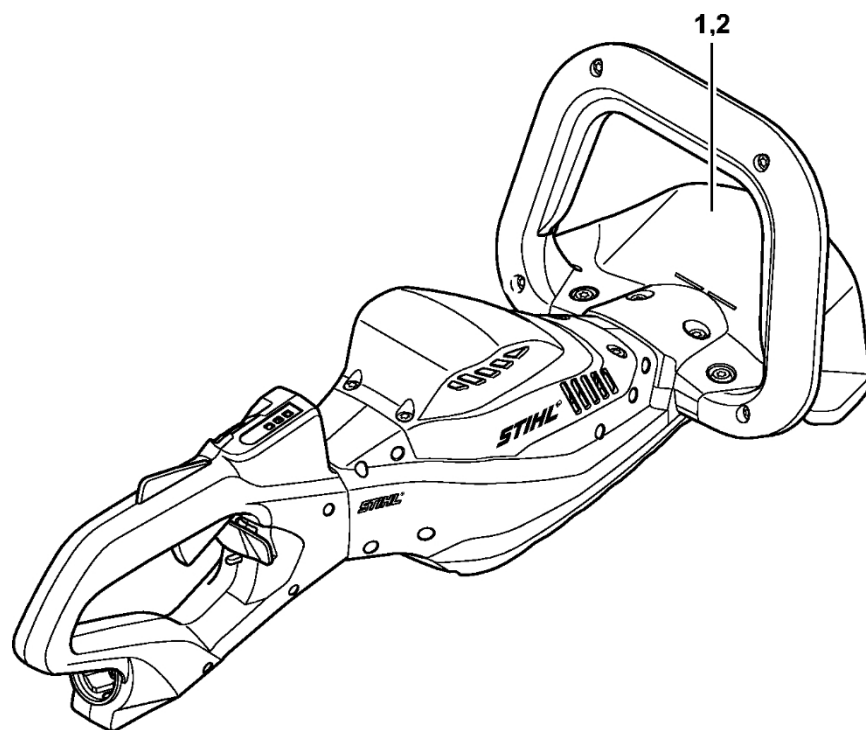
Řezací lišta 750 mm R



4869-GET-0015-A1

Řezací lišta 750 mm R

#	Číslo dílu	Popis	Množství	Obsahuje jeden nebo více článků	Poznámky
1	4869 710 5904	Kompletní žací lišta R	1	2 - 11	
2	4237 710 6054	Nůž 750 mm / 30" R	1		
3	4237 713 2204	Vodící lišta nože 750 mm / 30" R	1		
4	4237 641 4604	Vodící lišta 750 mm / 30" R	1		
5	4869 740 9501	Ochrana proti proříznutí R	1		
6	4237 641 4901	Pouzdro 8 x 5,62 mm	7		
7	4237 711 2501	Nábojnice 5,57 mm	3		
8	4237 711 4802	Výztužný díl	1		
9	9022 371 1050	Válcový šroub IS-M5x25	8		
10	9022 341 1070	Válcový šroub IS-M5x30	2		
11	9216 263 0710	Šestihranná matice M5	10		
12	4237 790 9207	Ochrana nožů 750 mm / 30"	1		
13	4237 790 9802	Ochrana vedení	1	14 - 17	
14	4237 958 0500	Podložka	1		
15	9216 263 0710	Šestihranná matice M5	1		
16	4237 641 4901	Pouzdro 8 x 5,62 mm	1		
17	9022 371 1050	Válcový šroub IS-M5x25	1		

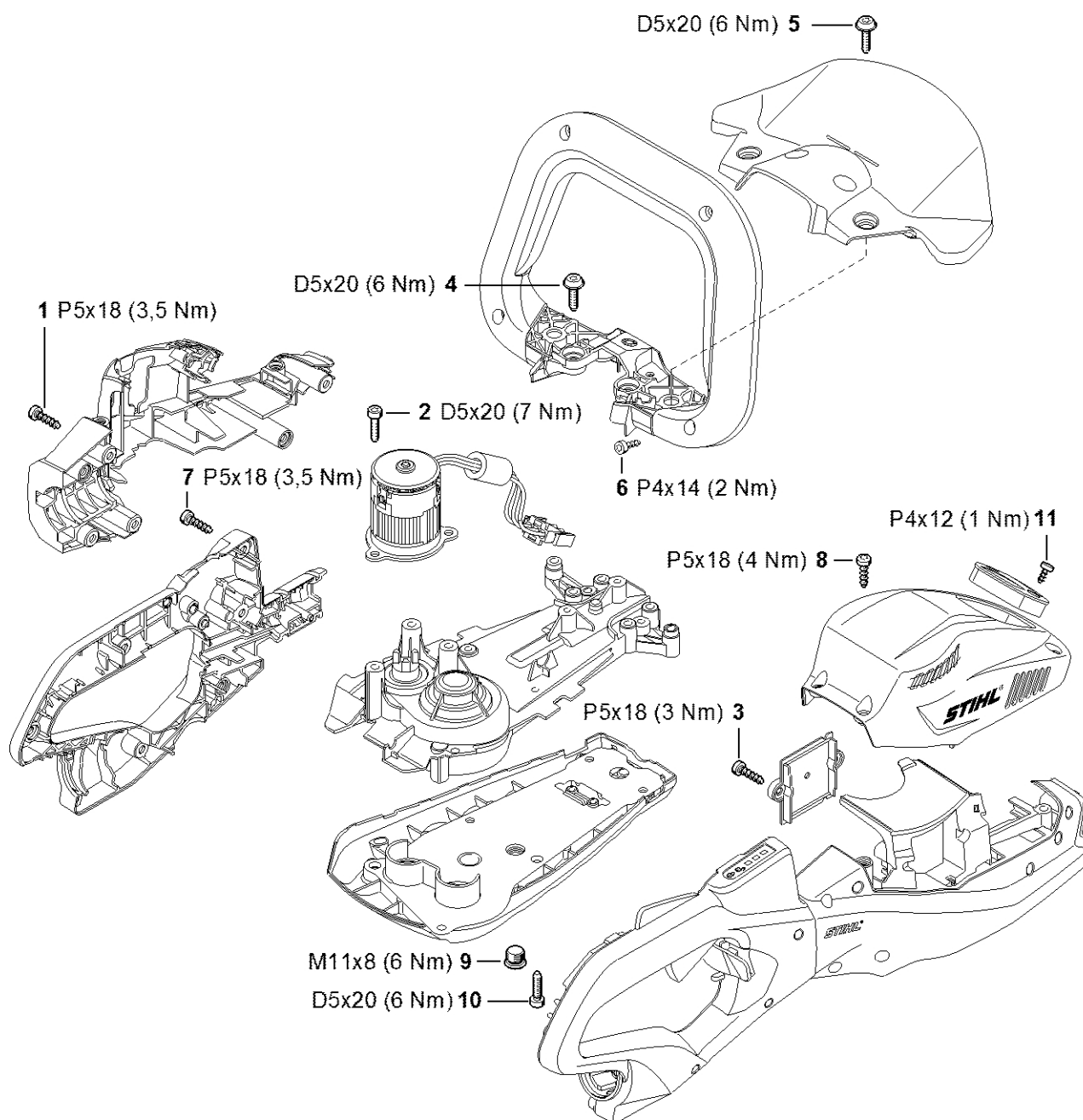


4899-GET-0010-A0

Číslo stroje

#	Číslo dílu	Popis	Množství	Obsahuje jeden nebo více článků	Poznámky
1		Umístění čísla stroje	1		
2	0000 967 3447	Identifikační štítek Číslo stroje	1		

Utahovací momenty

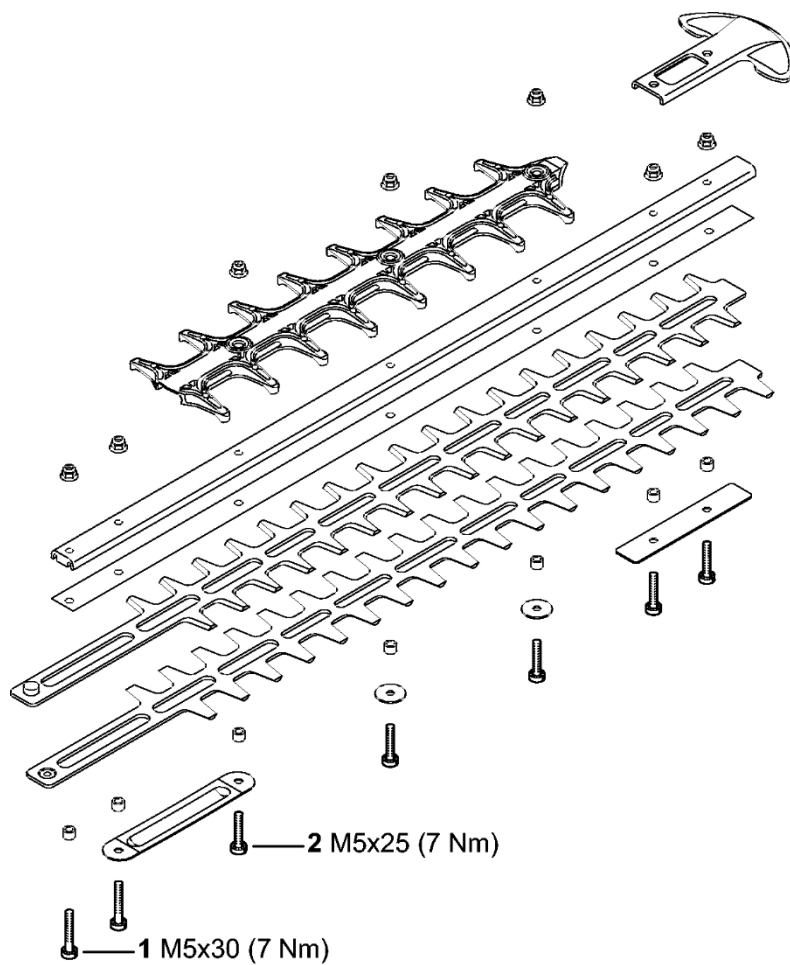


4859-GET-0018-A1

Utahovací momenty

#	Číslo dílu	Popis	Množství	Obsahuje jeden nebo více článků	Poznámky
1	9074 477 4132	Válcový šroub IS-P5x18	6		
2	9075 478 4136	Válcový šroub IS-D5x20	3		
3	9074 477 4132	Válcový šroub IS-P5x18	2		
4	0000 951 1100	Válcový šroub IS-D5x20	2		
5	0000 951 1100	Válcový šroub IS-D5x20	4		
6	9074 478 3005	Válcový šroub IS-P4x14	4		
7	9074 477 4132	Válcový šroub IS-P5x18	7		
8	9074 477 4132	Válcový šroub IS-P5x18	4		
9	4226 641 6500	Závitová zátka	1		
10	9075 478 4136	Válcový šroub IS-D5x20	6		
11	9074 477 2980	Válcový šroub IS-P4x12	2		

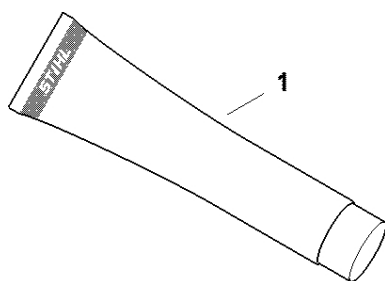
Utahovací momenty



4899-GET-0012-A0

Utahovací momenty

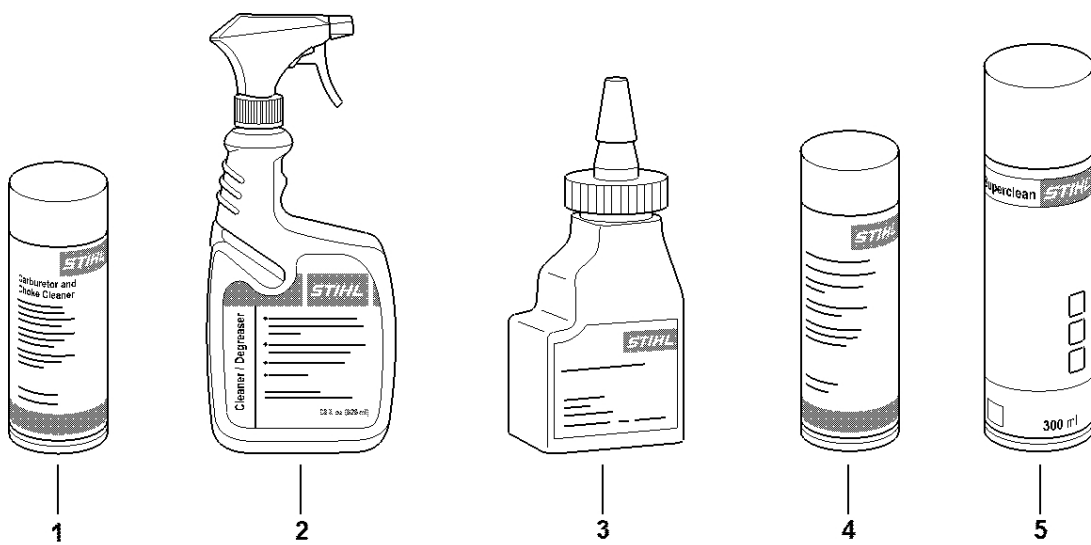
#	Číslo dílu	Popis	Množství	Obsahuje jeden nebo více článků	Poznámky
1	9022 341 1070	Válcový šroub IS-M5x30	1		
2	9022 371 1050	Válcový šroub IS-M5x25	5		



0000-GET-0157-A0

Různé maziva a tuk

#	Číslo dílu	Popis	Množství	Obsahuje jeden nebo více článků	Poznámky
1	0781 120 1021	Mazivo pro reduktory Mulltilub 40 g Tuba	1		
1	0781 120 1109	Multifunkční mazivo 80 g	1		
1	0781 120 1110	Multifunkční mazivo 225 g	1		



0000-GET-0173-A0

#	Číslo dílu	Popis	Množství	Obsahuje jeden nebo více článků	Poznámky
1	0730 411 7002	Multispray 50 ml	1		
1	0730 411 7000	Multispray	1		
2	0000 881 9400	VarioClean 500 ml	1		
2	0000 881 9409	Speciální čisticí prostředek 5 l	1		
3	0782 420 1001	SuperClean 50 ml	1		
3	0782 420 1002	SuperClean 300 ml	1		
4	0782 516 8500	Multioil Bio 50 ml	1		