

HS 87 R

Seznam dílů
24.01.2023
Francie,
francouzština

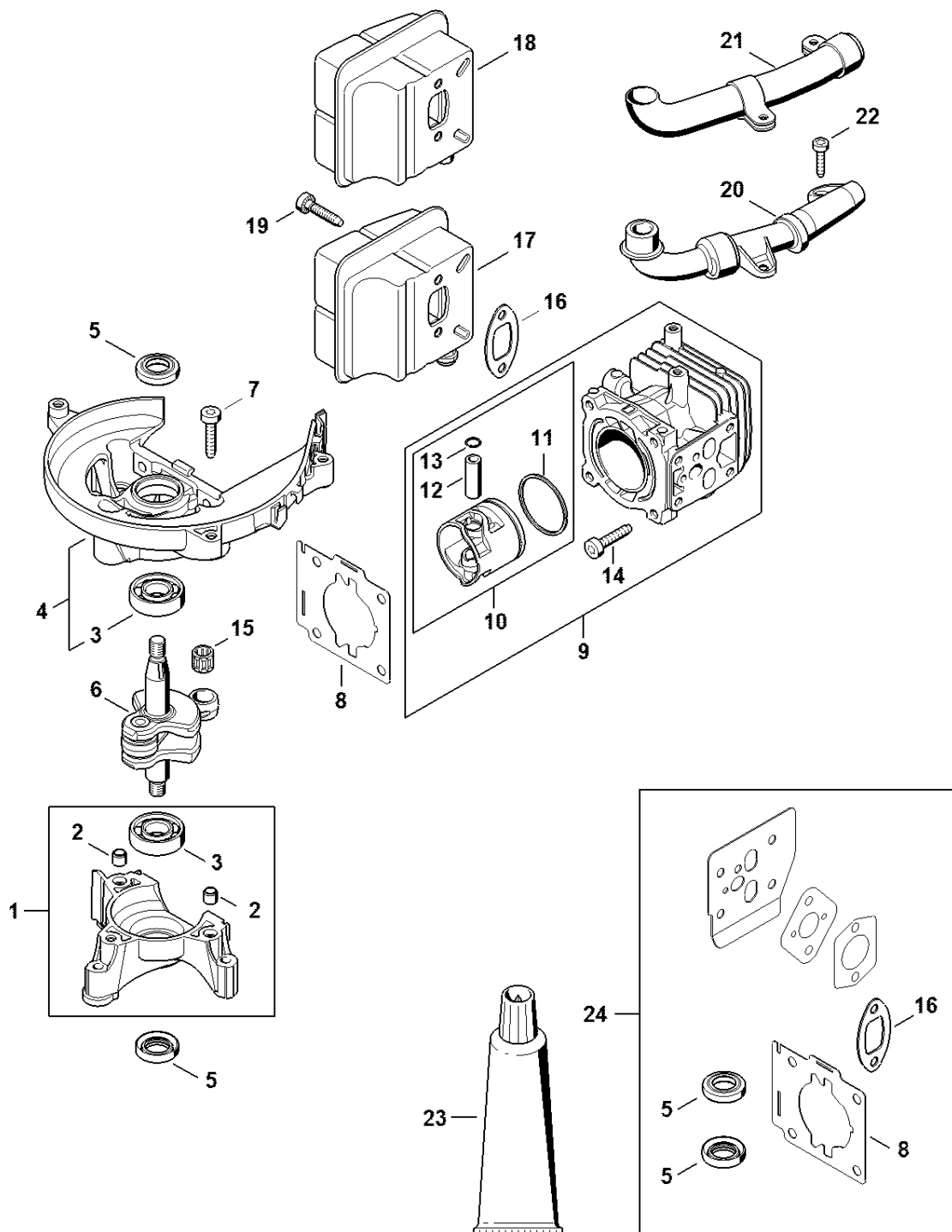
Řez

Obsah

Kryt, válec.....	3	Montážní hák.....	61
Zapalovací zařízení, spojka.....	5	Kontrolní přístroj ZAT 3 pro zapalovací zařízení zapalovacího zařízení.....	63
Startovací zařízení.....	7	Montážní nástroj.....	65
Mezipříruba, vzduchový filtr.....	9	Kontrolní přístroj ZAT 4 pro zařízení zapalovacího zařízení.....	67
Karburátor 4237/21.....	11	Montážní nástroj pro spojku.....	69
Karburátor C1Q-S292 (41.2018).....	14	Montážní nástroj pro ojnici reduktoru pro údržbu.....	71
Rám rukojeti, palivová nádrž.....	17	Upevňovací deska.....	73
Ovládací rukojeť HS 87.....	19	Montážní nástroj pro spojkový buben pro údržbu velikosti.....	75
Ovládací rukojeť HS 87 (41.2018).....	21	Montážní nástroj pro spojkový buben pro údržbu.....	77
Redukční převodovka HS 82 R, 87 R.....	23	Nástavec.....	79
Řezací lišta 750 mm R.....	25	Stahovák.....	81
Řezací lišta 750 mm R (41.2018).....	27	Montážní šroub.....	83
Nástroje, speciální příslušenství.....	29	Momentový klíč.....	85
Číslo stroje.....	31	Momentový klíč.....	87
Smart Connector.....	33	Montážní stojan.....	89
Utahovací momenty.....	35	Upevňovací deska.....	91
Utahovací momenty.....	37	Vytahovač.....	93
Utahovací momenty.....	39	Vytahovací zařízení.....	95
Různé maziva a tuky.....	41	Nástroj pro vytahování.....	97
Péče o pleť.....	43	Vytlačovač.....	99
Svěrka.....	45	Omezovací lišta.....	101
Dřevěná montážní podložka.....	47	Sada kontrolních nástrojů.....	103
Těsnicí podložka.....	49	Čerpadlo.....	105
Příruba.....	51		
Zásuvná objímka.....	53		
Nastavovací kalibr.....	55		
Montážní objímka.....	57		
Montážní nástroj 8.....	59		

Šroubovák T8.....	107
Šroubovák.....	109

Kryt, válec

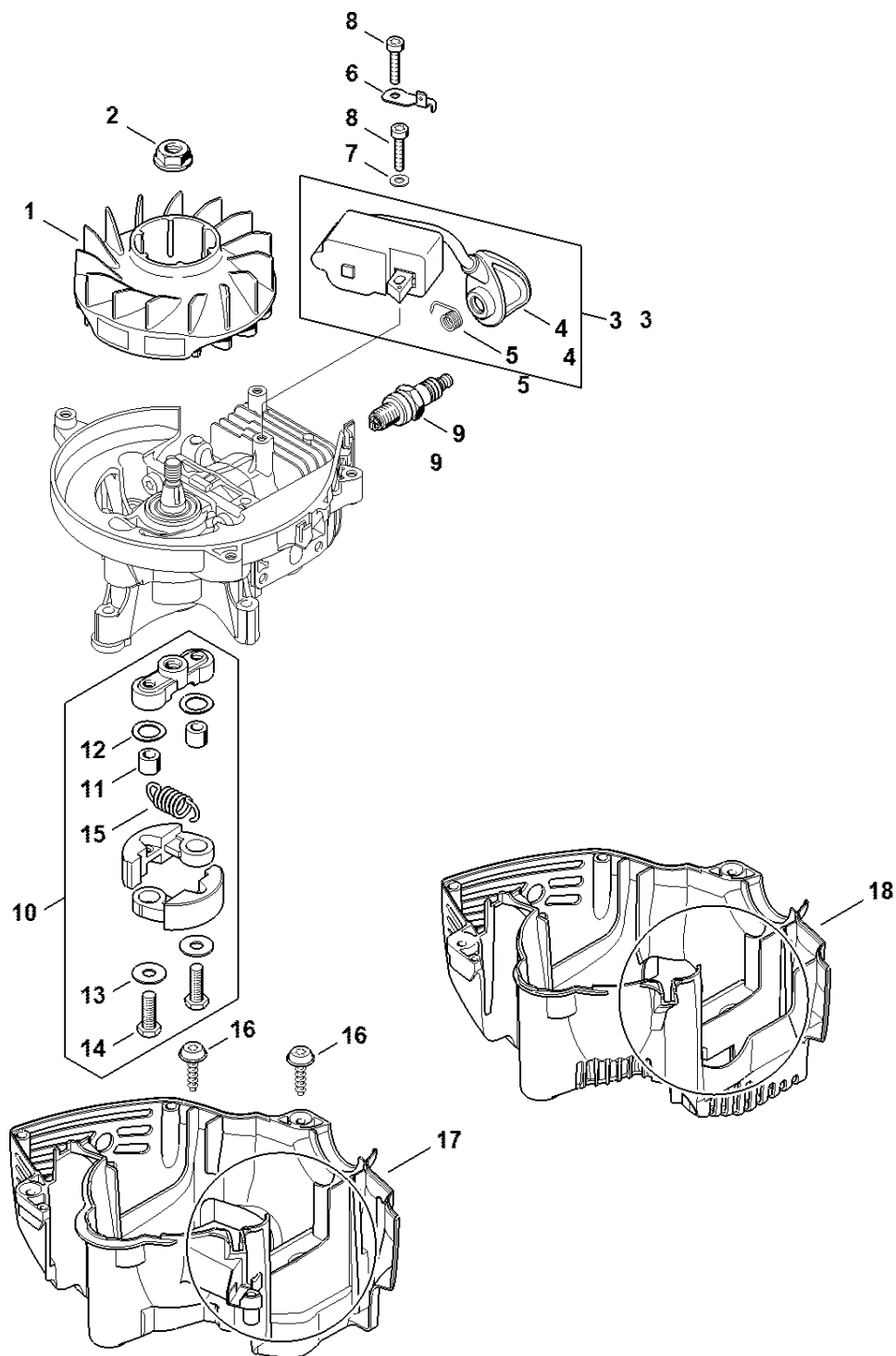


4137-GET-006-A1

Kryt, válec

#	Číslo dílu	Popis	Množství	Obsahuje jeden nebo více článků	Poznámky
1	4237 020 2902	Polovina krytu klikového hřídele	1	2, 3	
2	0000 988 8600	Pouzdro	2		
3	9503 003 0214	Kuličkové ložisko s drážkou 6001	2		
4	4237 020 2604	Polovina skříně klikového hřídele na straně ventilátoru	1	3	
5	9640 003 1195	Těsnicí kroužek 12x22x5	2		
6	4237 030 0404	Kliková hřídel	1		
7	9075 478 4159	Válcový šroub IS-D5x24	3		
8	4237 029 2301	Těsnění válce	1		
9	4237 020 1202	Válec s pístem Ø 34 mm	1	10 - 14	
10	4237 030 2005	Píst Ø 34 mm	1	11 - 13	
11	4237 034 3001	Pístní kroužek Ø 34x1,2 mm	1		
12	4137 034 1500	Osa pístu 8x5x22	1		
13	9463 650 0805	Zajišťovací prstenec 8x0,7	1		
14	9075 478 4159	Válcový šroub IS-D5x24	4		
15	9512 003 1830	Jehličková klec 8x11x10	1		
16	4140 149 0602	Těsnění tlumiče	1		
17	4237 140 0609	Tlumič výfuku	1		
18	4237 140 0607	Tlumič	1		
19	9075 478 4159	Válcový šroub IS-D5x24	2		
20	4237 140 3402	Trubka pro spaliny	1		
21	4237 140 3400	Trubka pro spaliny	1		
22	9075 478 3018	Válcový šroub IS-D4x18	2		
23	0783 830 2000	Trubka s těsnicí pastou HT červená	1		
24	4237 007 1600	Sada těsnění	1	5, 8, 16	

Zapalovací zařízení, spojka

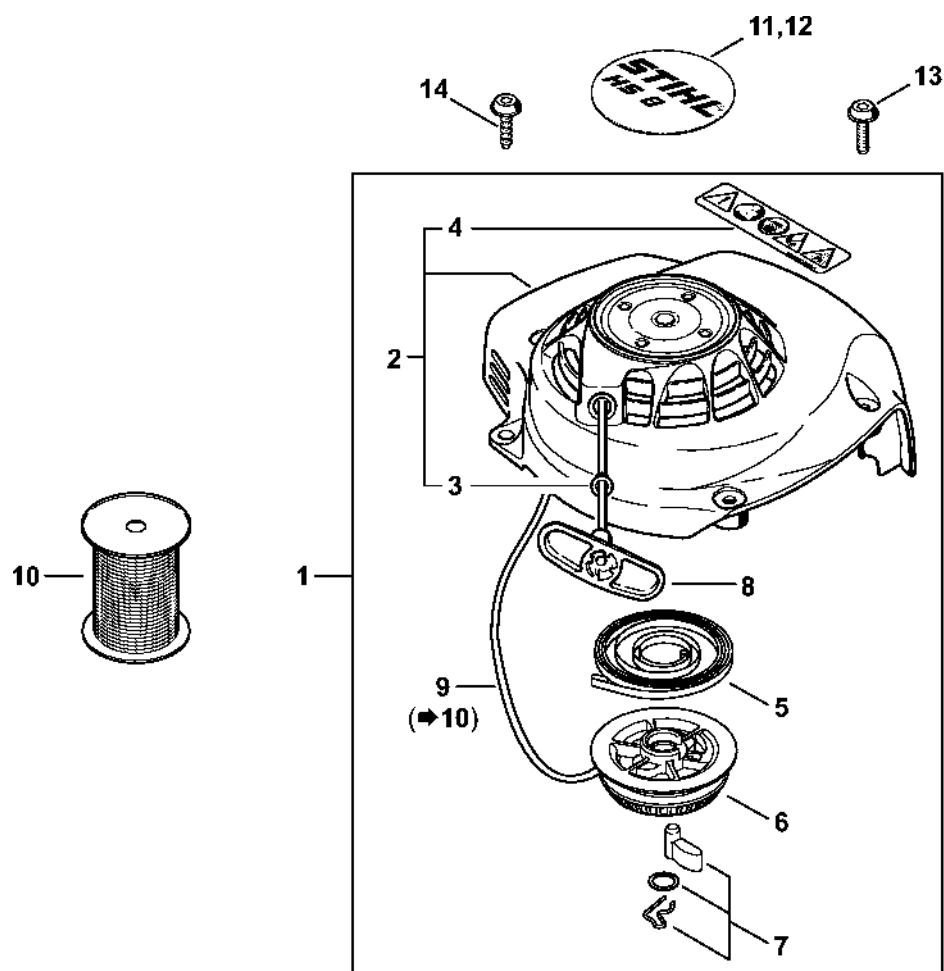


4137-GET-0102-A0

Zapalovací zařízení, spojka

#	Číslo dílu	Popis	Množství	Obsahuje jeden nebo více článků	Poznámky
1	4237 400 1202	Rotor	1		
2	0000 955 0802	Matice s přírubou M8x1	1		
3	4237 400 1307	Zapalovací modul	1	4, 5	
4	4237 405 1001	Kontakt zapalovacího kabelu	1		
5	0000 998 0618	Ohnutá pružina	1		
6	4237 431 2100	Zásuvná jazýčková spojka	1		
7	9291 021 0100	Podložka 4,3	1		
8	9075 478 3018	Válcový šroub IS-D4x18	2		
9	0000 400 7011	Svíčka NGK CMR6H	1		
10	4237 160 2001	Spojka	1	11 - 15	
11	0000 961 0608	Kroužek	2		
12	0000 958 1000	Podložka 16x10x0,5	2		
13	0000 958 0609	Podložka	2		
14	0000 951 0606	Šestihranná šroub	2		
15	0000 997 5523	Napínací pružina	1		
16	0000 951 1100	Válcový šroub IS-D5x20	2		
17	4237 021 3006	Kryt motoru	1		
18	4237 021 3005	Kryt motoru	1		

Odpalovací zařízení

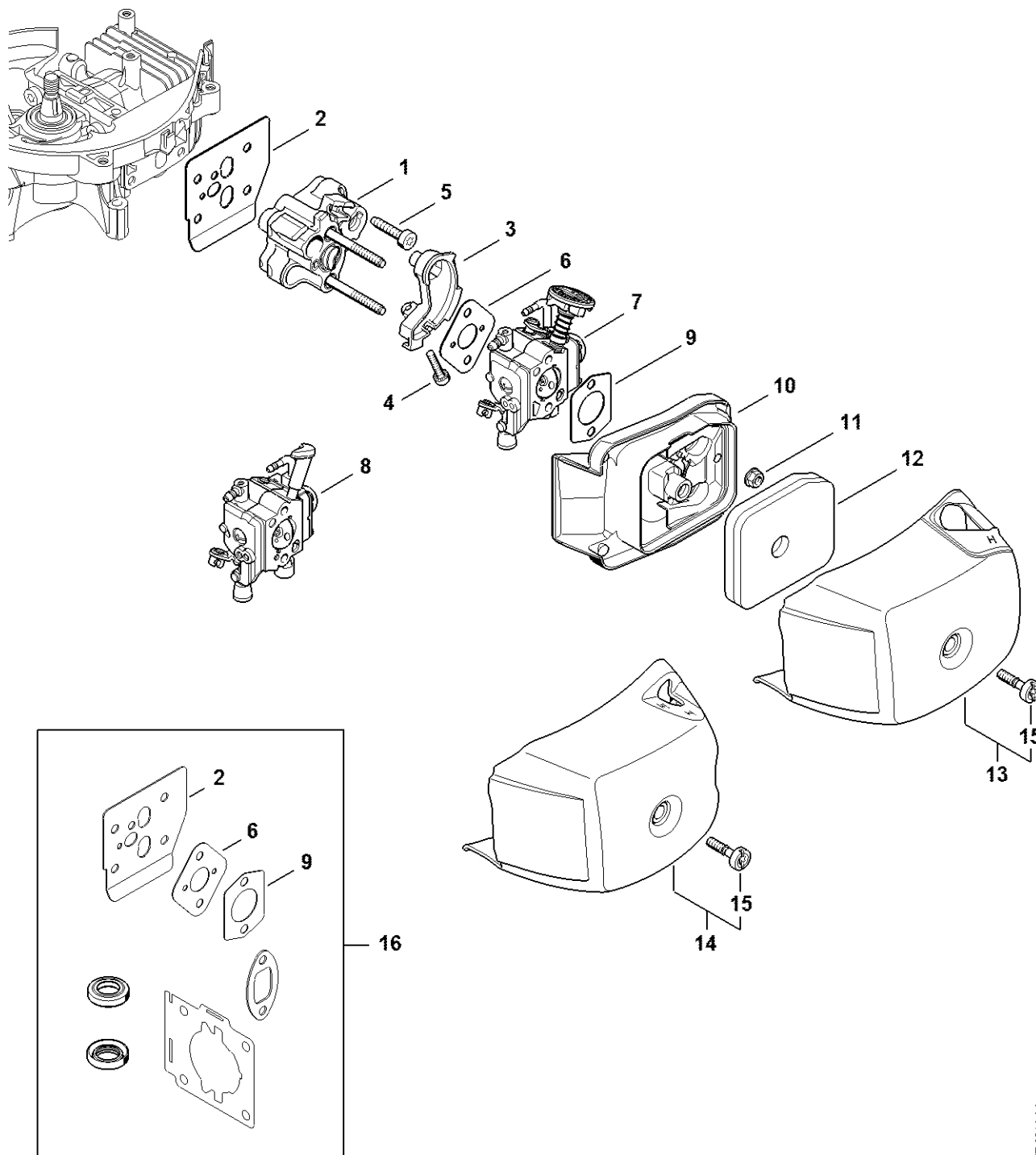


237-6ET-0079-A0

Odpalovací zařízení

#	Číslo dílu	Popis	Množství	Obsahuje jeden nebo více článků	Poznámky
1	4237 080 2113	Kryt ventilátoru s rozběhovým motorem	1	2 - 9	
2	4237 080 1811	Kryt ventilátoru	1	3, 4	
3	9416 868 6650	Nýt 6,5x0,5x8,8	1		
4	0000 967 7268	Výstražný piktogram HS	1		
5	4237 190 0600	Vratná pružina	1		
6	1123 195 0400	Kladka	1		
7	4237 190 5150	Ráčna	1		
8	4140 195 3400	Rukojeť	1		
9	4237 195 8200	Startovací kabel Ø 2,7x1010 mm	1		
10	0000 930 2281	Spouštěcí lano Ø 2,7 mm x 30,8 m	1		
11	4237 967 1509	Identifikační štítek HS 87 R	1		
13	0000 951 1100	Válcový šroub IS-D5x20	3		
14	9074 478 4420	Válcový šroub IS-P6x18	2		

Mezipříruba, vzduchový filt

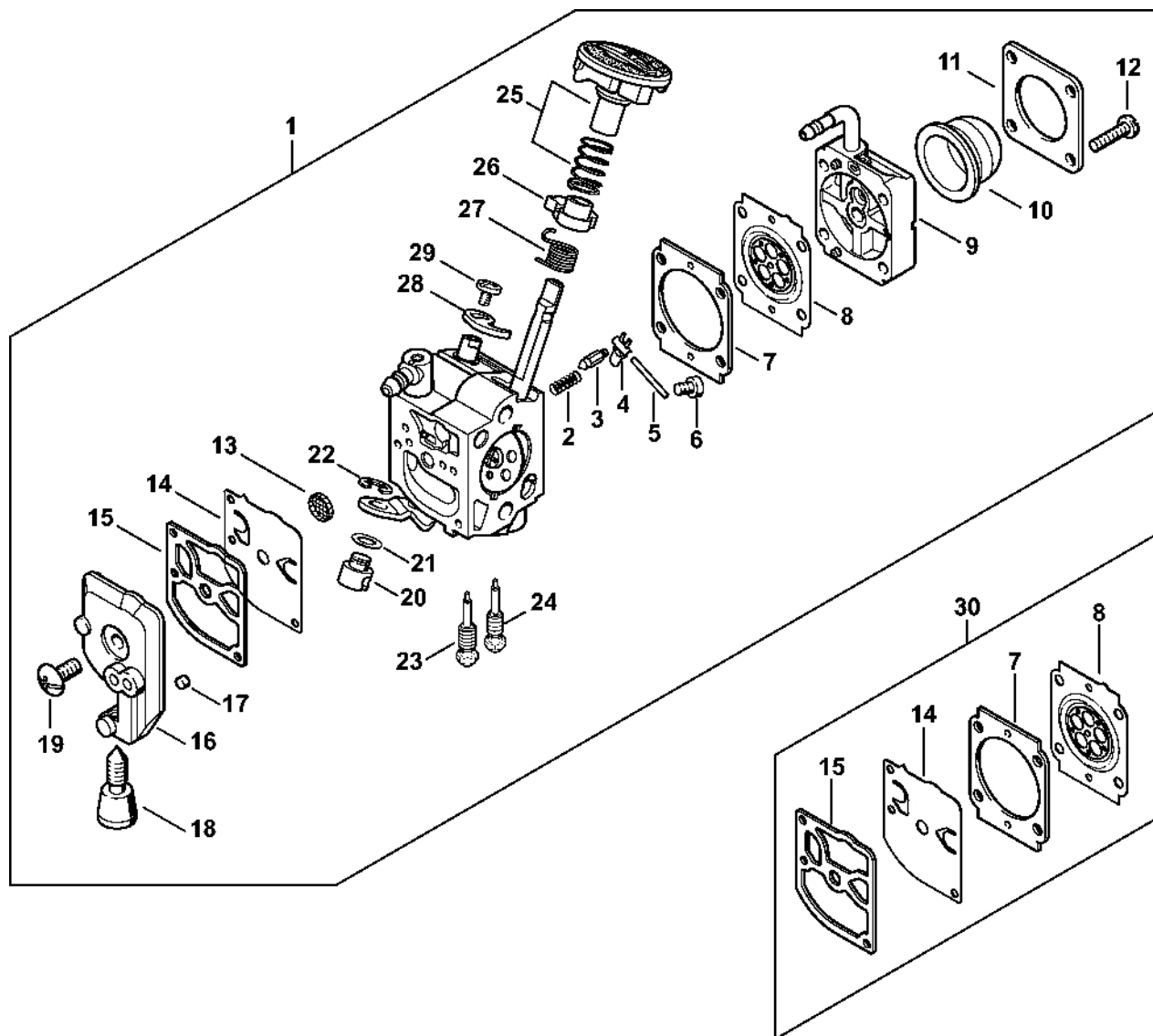


4137-GET-0014-A1

Prostřední příruba, vzduchový filtr

#	Číslo dílu	Popis	Množství	Obsahuje jeden nebo více článků	Poznámky
1	4237 120 2300	Prostřední příruba	1		
2	4237 129 0906	Těsnění	1		
3	4237 182 7601	Upínací díl	1		
4	9022 371 0710	Válcový šroub IS-M4x20	1		
5	9075 478 4159	Válcový šroub IS-D5x24	4		
6	4237 129 0907	Těsnění	1		
7	4237 120 0621	Karburátor 4237/21	1		
8	4237 120 0615	Karburátor C1Q-S292B	1		
9	4114 149 1205	Těsnění	1		
10	4237 140 2807	Kryt filtru	1		
11	9216 261 0700	Šestihranná matice M5	2		
12	4237 120 1800	Filtr	1		
13	4237 140 1006	Kryt filtru	1	15	
14	4237 140 1003	Kryt filtru	1	15	
15	9022 319 1027	Válcový šroub IS-M5x21	1		
16	4237 007 1600	Sada těsnění	1	2, 6, 9	

Karburátor 4237/21



4237-GET-0063-A1

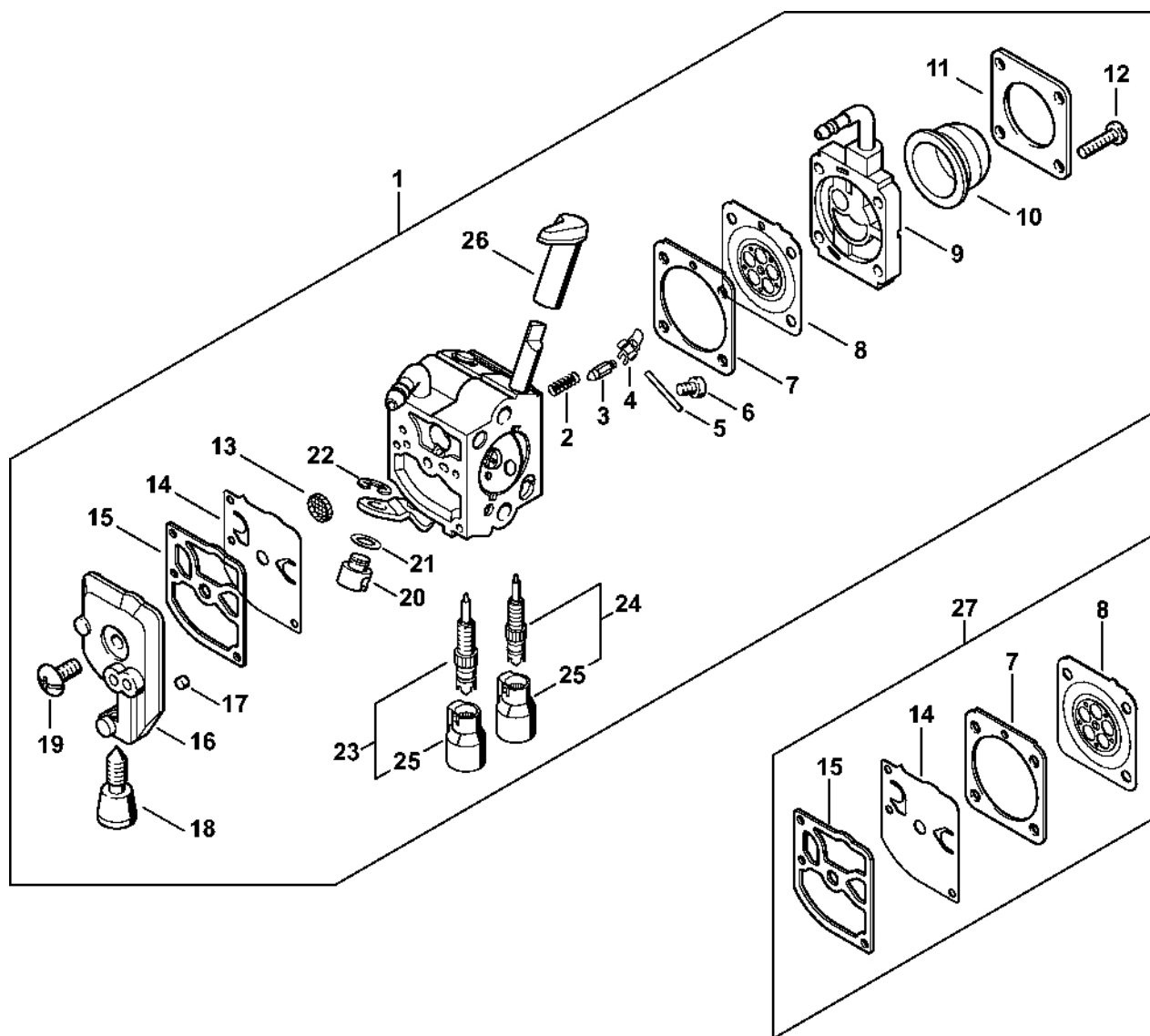
Karburátor 4237/21

#	Číslo dílu	Popis	Množství	Obsahuje jeden nebo více článků	Poznámky
1	4237 120 0621	Karburátor 4237/21	1	2 - 29	
2	1128 122 3000	Pružina	1		
3	Z000 018 Z000	Vstupní tryska	1		
4	4229 121 5000	Páka pro nastavení přívodu	1		
5	1120 121 9200	Osa	1		
6	0000 122 7101	Šroub	1		
7	4134 129 0905	Těsnění	1		
8	4134 121 4702	Regulační membrána	1		
9	Z010 056 A004	Základní deska palivového čerpadla	1		
10	4226 121 2700	Kryt	1		
11	4140 121 0800	Víko	1		
12	4140 122 7100	Šroub	4		
13	1120 121 7800	Tamis	1		
14	1129 121 4800	Membrána čerpadla	1		
15	1123 129 0905	Těsnění čerpadla	1		
16	4134 121 0802	Kryt	1		
17	1125 122 4200	Upínací díl	1		
18	4140 122 6200	Šroub pro nastavení volnoběžných otáček	1		
19	1120 122 7800	Šroub s polokruhovou hlavou	1		
20	4128 121 8901	Šroub	1		
21	4137 121 8600	Podložka	1		
22	1120 122 9000	Pojistný kroužek	1		
23	Z000 031 Z008	Šroub L pro bohatost směsi při volnoběhu	1		
24	Z000 030 Z009	Šroub H pro vysoké otáčky	1		
25	Z010 042 K000	Sada dílů páčky klapky sytiče	1		
26	Z010 042 Z004	Páka startovací klapky	1		

Karburátor 4237/21

#	Číslo dílu	Popis	Množství	Obsahuje jeden nebo více článků	Poznámky
27	Z000 013 Z015	Vratná pružina	1		
28	Z010 012 Z004	Páka škrtecí klapky	1		
29	9079 319 0280	Šroub s plochou hlavou M3x3,5	1		
30	Z000 003 K004	Sada těsnění a membrán	1	7, 8, 14, 15	

Karburátor C1Q-S292 (41.2018)



4237-GET-0016-40

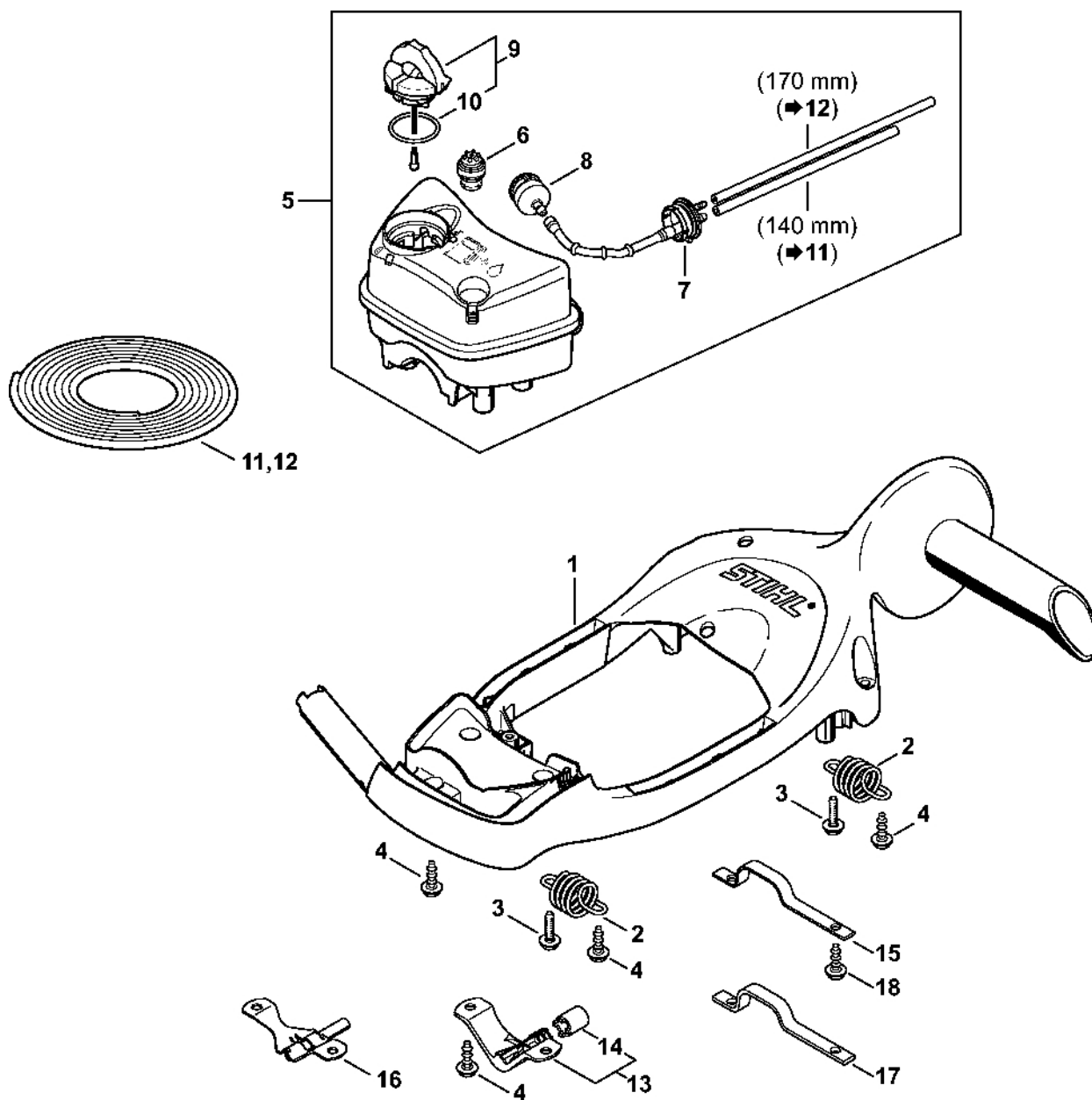
Karburátor C1Q-S292 (41.2018)

#	Číslo dílu	Popis	Množství	Obsahuje jeden nebo více článků	Poznámky
1	4237 120 0615	Karburátor C1Q-S292B	1	2 - 26	
2	1128 122 3000	Pružina	1		
3	Z000 018 Z000	Vstupní tryska	1		
4	1125 121 5000	Páka pro nastavení přívodu	1		
5	1120 121 9200	Osa	1		
6	0000 122 7101	Šroub	1		
7	4229 129 0901	Nastavovací těsnění	1		
8	4229 121 4700	Regulační membrána	1		
9	4237 120 2202	Příruba	1		
10	4226 121 2700	Krytka	1		
11	4140 121 0800	Víčko	1		
12	4226 122 7100	Šroub	4		
13	1123 121 7800	Síto	1		
14	1129 121 4800	Membrána čerpadla	1		
15	1123 129 0905	Těsnění čerpadla	1		
16	4134 121 0802	Kryt	1		
17	1125 122 4200	Upínací díl	1		
18	4140 122 6200	Šroub pro nastavení volnoběžných otáček	1		
19	1120 122 7800	Šroub s polokruhovou hlavou	1		
20	4128 121 8901	Šroub	1		
21	4137 121 8600	Podložka	1		
22	1120 122 9000	Pojistný kroužek	1		
23	4237 120 6802	Šroub L pro bohatost směsi při volnoběhu	1	25	
24	4237 120 6700	Šroub H pro vysoké otáčky	1	25	
25	4229 121 2701	Krytka	2		
26	4237 182 9501	Nastavovací knoflík	1		

Karburátor C1Q-S292 (41.2018)

#	Číslo dílu	Popis	Množství	Obsahuje jeden nebo více článků	Poznámky
27	4229 007 1060	Sada dílů karburátoru	1	7, 8, 14, 15	

Rám rukojeti, palivová nádrž



4237-GET-0084-A1

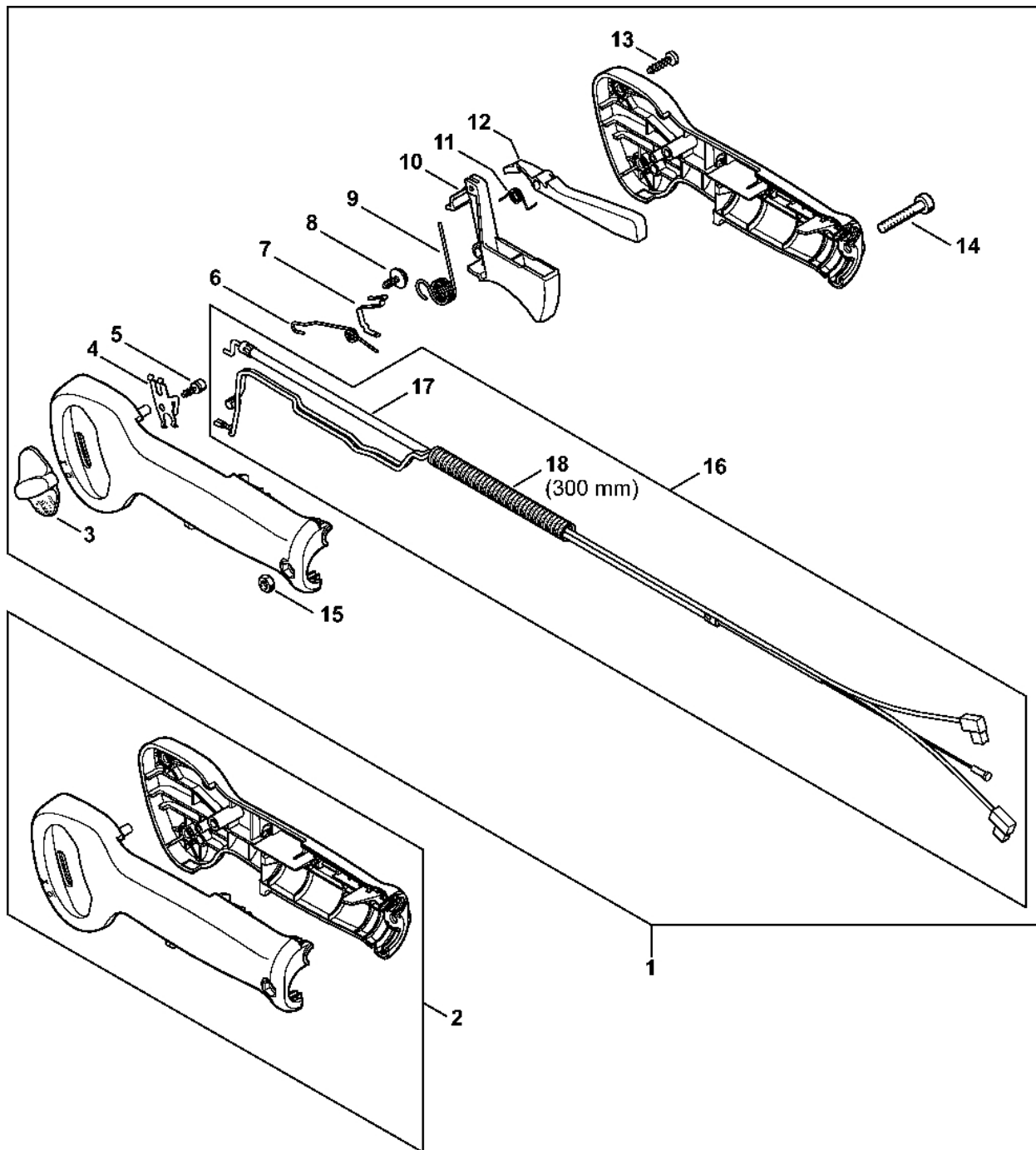
Rám rukojeti, palivová nádrž

#	Číslo dílu	Popis	Množství	Obsahuje jeden nebo více článků	Poznámky
1	4237 791 4901	Rám rukojeti	1		
2	4237 791 3101	Pružina	4		
3	0000 951 1100	Válcový šroub IS-D5x20	4		
4	9074 478 4420	Válcový šroub IS-P6x18	8		
5	4237 350 0416	Palivová nádrž	1	6 - 12	
6	0000 350 5800	Odvětrání nádrže	1		
7	4237 350 1400	Spojovací díl	1		
8	0000 350 3503	Sací filtr	1		
9	0000 350 0532	Zátka nádrže	1	10	
10	9645 948 7734	O-kroužek 25x3,5	1		
11	0000 937 5004	Hadice 3,1x5,7 mm x 1 m, R5	1		
12	0000 930 2802	Hadice 2,2 x 5,4 mm x 1 m, R1	1		
13	4237 790 6001	Zarážka	1	14	
14	4237 792 9304	Gumový tlumič	1		
15	4237 792 1101	Výztuž	1		
16	4237 792 9400	Zarážka	1		
17	4237 792 1100	Výztuž	1		
18	9074 478 4420	Válcový šroub IS-P6x18	2		

Ovládací páka HS 87

#	Číslo dílu	Popis	Množství	Obsahuje jeden nebo více článků	Poznámky
1	4237 790 1304	Ovládací rukojeť	1	2 - 17	
2	4237 790 0301	Rukojeť	1		
3	4237 182 1700	Kombinovaný posuvník	1		
4	4128 182 4200	Záchytná pružina	1		
5	4128 182 6200	Šroub s podložkou	1		
6	4237 182 4500	Ohnutá pružina	1		
7	4134 442 1601	Spojovací pružina	1		
8	4128 182 4504	Ohnutá pružina	1		
9	4237 182 1002	Páčka plynu	1		
10	4128 182 4501	Ohnutá pružina	1		
11	4128 182 0800	Zarážková páka	1		
12	9074 478 3025	Válcový šroub IS-P4x16	3		
13	9022 346 1069	Válcový šroub IS-M5x30	1		
14	9214 320 0700	Bezpečnostní matice M5	1		
15	4237 180 1108	Kabel ovládní plynu	1	16, 17	
16	4237 182 3204	Kabel ovládní plynu	1		
17	4203 711 7201	Hadice 960 mm	1		
18	9074 478 3075	Válcový šroub IS-P4x19	1		

Ovládací páka HS 87 (41.2018)

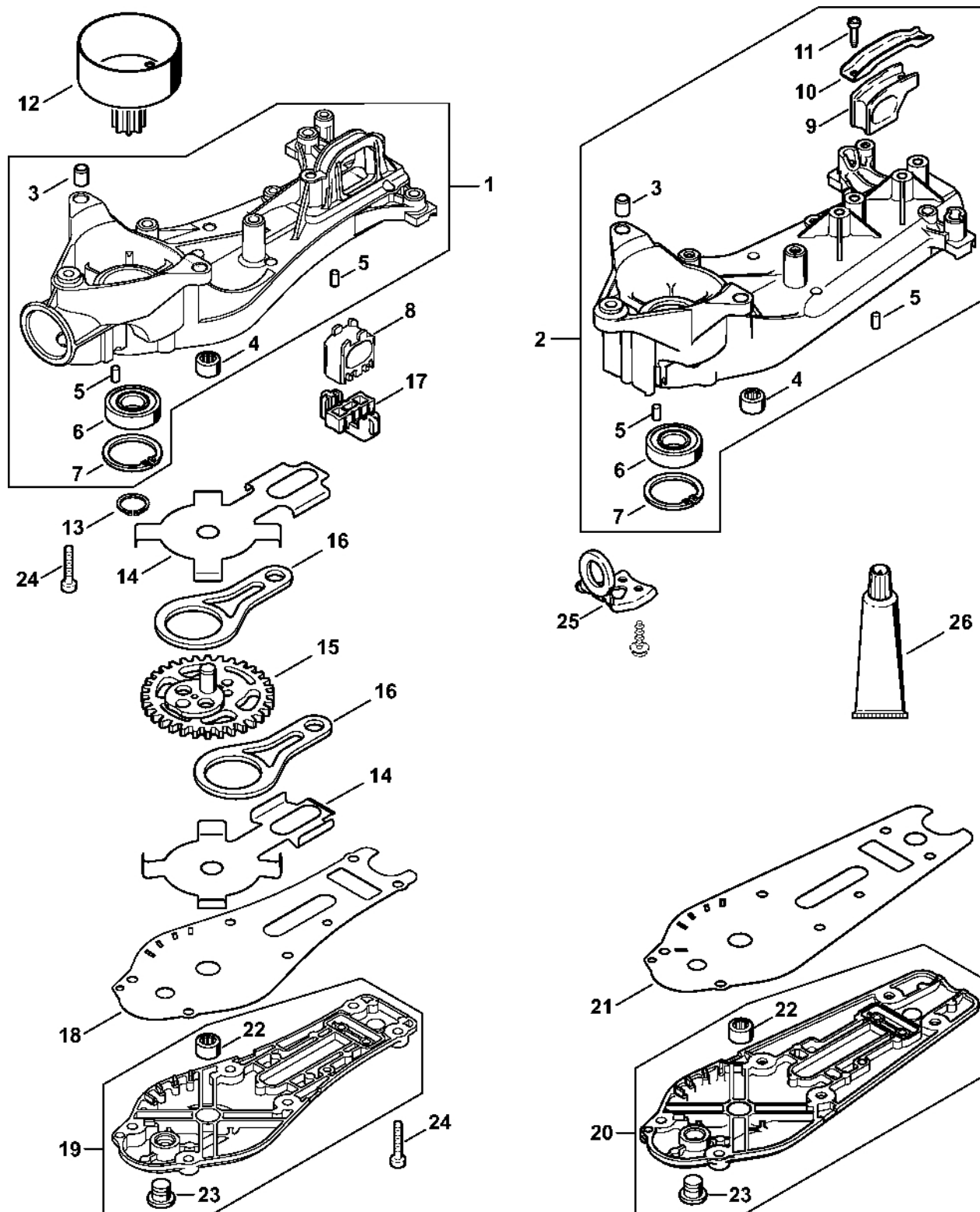


4237-GET-0088-A1

Ovládací páka HS 87 (41.2018)

#	Číslo dílu	Popis	Množství	Obsahuje jeden nebo více článků	Poznámky
1	4237 790 1302	Ovládací rukojeť	1	2 - 18	
2	4237 790 0300	Rukojeť	1		
3	4128 182 1700	Kombinovaný posuvník	1		
4	4128 182 4201	Záchytná pružina	1		
5	4128 182 6200	Šroub s podložkou	1		
6	4128 182 4502	Ohnutá pružina	1		
7	4237 442 1600	Spojovací pružina	1		
8	9104 003 2962	Parkerova šroub P4x10	1		
9	4128 182 4504	Ohnutá pružina	1		
10	4128 182 1000	Páčka plynu	1		
11	4128 182 4501	Ohnutá pružina	1		
12	4128 182 0800	Zarážka	1		
13	9074 478 3025	Válcový šroub IS-P4x16	3		
14	9022 346 1069	Válcový šroub IS-M5x30	1		
15	9214 320 0700	Bezpečnostní matice M5	1		
16	4237 180 1105	Kabel ovládání plynu	1	17, 18	
17	4237 182 3204	Kabel ovládání plynu	1		
18	4203 711 7201	Hadice 960 mm	1		

Reduktor HS 82 R, 87 R

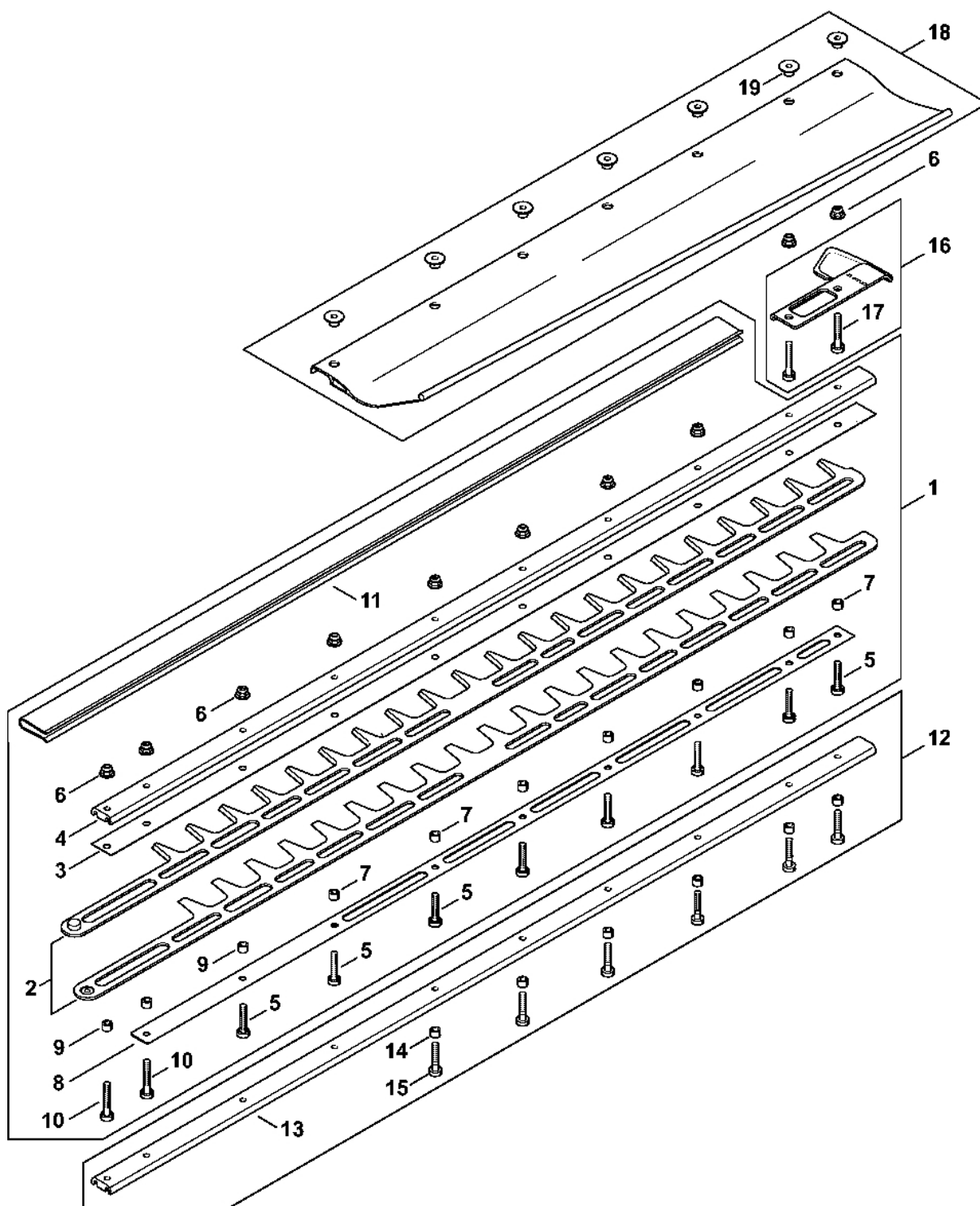


4237-GET-0074A1

Reduktor HS 82 R, 87 R

#	Číslo dílu	Popis	Množství	Obsahuje jeden nebo více článků	Poznámky
1	4237 640 0504	Kryt reduktoru	1	3 - 7	
2	4237 640 0501	Kryt reduktoru	1	3 - 7, 9 - 11	
3	0000 988 8600	Pouzdro	2		
4	9513 003 0912	Jehlové pouzdro 8x12x8	1		
5	9381 003 2070	Válcový kolík 4x12	2		
6	9503 003 5290	Kuličkové ložisko s drážkou 6002-2RS	1		
7	9456 621 3600	Pojistný kroužek 32x1,2	1		
8	4237 792 9303	Gumový tlumič	1		
9	4237 792 9300	Gumový tlumič	1		
10	4237 792 2500	Podpěra	1		
11	9075 478 3018	Válcový šroub IS-D4x18	2		
12	4237 160 2902	Spojková skříň	1		
13	9455 621 1380	Pojistný kroužek 14x1	1		
14	4237 642 4801	Zarážková deska	2		
15	4237 640 7501	Ozubené kolo	1		
16	4226 642 6501	Pístní tyč	2		
17	4237 649 0304	Těsnění	1		
18	4237 649 0309	Spojka	1		
19	4237 640 5806	Kryt reduktoru	1	22, 23	
20	4237 640 5801	Kryt reduktoru	1	22, 23	
21	4237 649 0302	Těsnění	1		
22	9513 003 0912	Jehlové pouzdro 8x12x8	1		
23	4226 641 6500	Závitová zátka	1		
24	9075 478 4159	Válcový šroub IS-D5x24	9		
25	4237 790 9700	Zarážka	1		
26	0781 120 1109	Multifunkční mazivo 80 g	1		

Řezací lišta 750 mm R

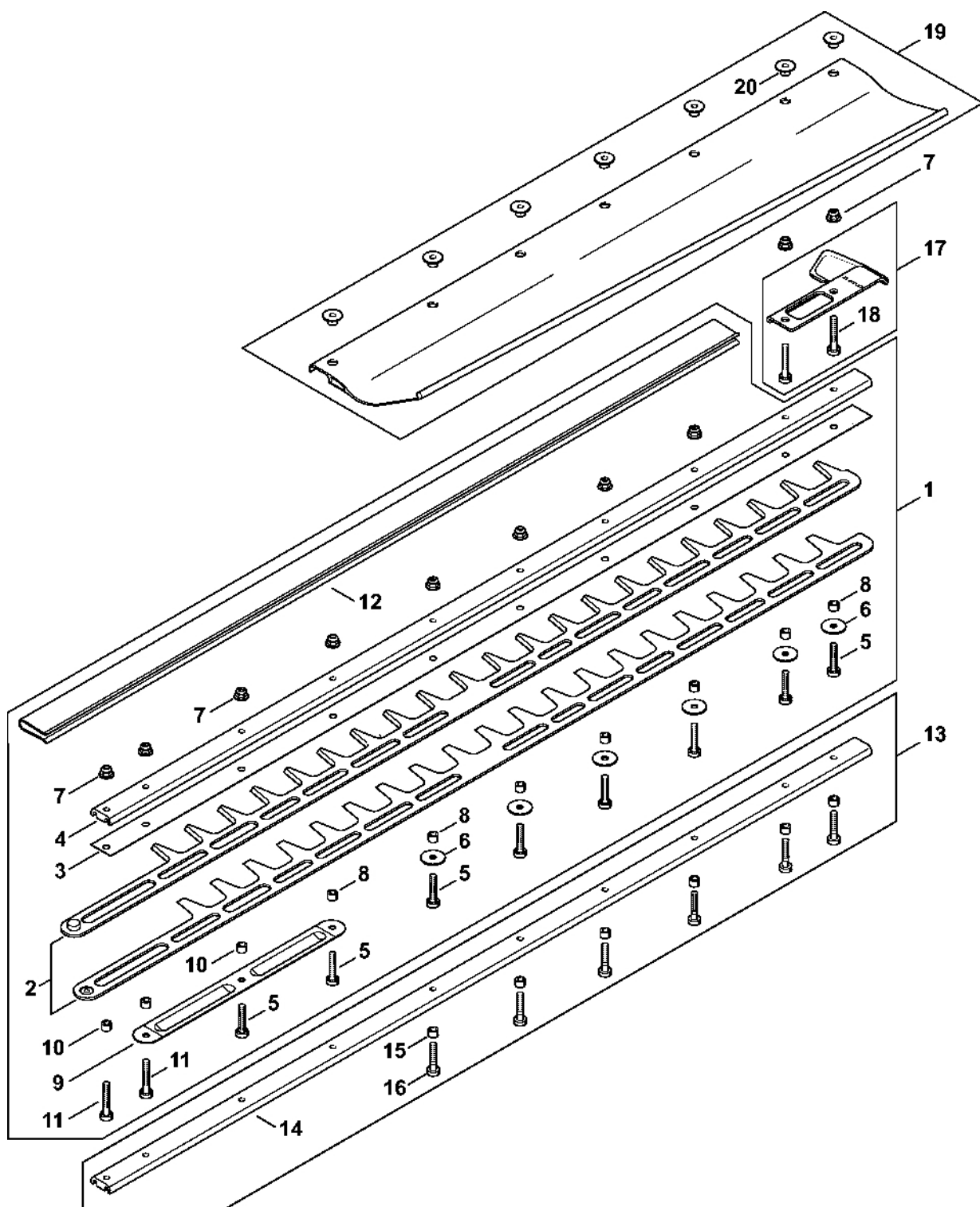


4237-GET-0077-A0

Řezací lišta 750 mm R

#	Číslo dílu	Popis	Množství	Obsahuje jeden nebo více položek	Poznámky
1	4237 710 5919	Kompletní žací lišta 750 mm/30" RE	1	2 - 11	
2	4237 710 6057	Nůž 750 mm / 30" R	1		
3	4237 713 2204	Vodicí lišta nože 750 mm / 30" R	1		
4	4237 641 4604	Vodicí lišta 750 mm / 30" R	1		
5	9022 371 1050	Válcový šroub IS-M5x25	8		
6	9216 263 0710	Šestihhranná matice M5	10		
7	4237 641 4901	Nábojnice 8 x 5,62 mm	7		
8	4237 711 4802	Výztužný díl	1		
9	4237 711 2501	Pouzdro 5,57 mm	3		
10	9022 341 1070	Válcový šroub IS-M5x30	2		
11	4237 790 9210	Ochrana nožů 750 mm / 30" R	1		
12	4237 007 1009	Sada dílů, snížení vůle nožů, nastavitelná 750 mm / 30" R	1	13 - 15	
13	4237 740 6505	Vodicí lišta 750 mm / 30" R	1		
14	4237 641 4902	Pouzdro 8 x 4,5 mm	6		
15	4237 716 0400	Válcový šroub IS-M5x25	6		
16	4237 790 9801	Ochrana vedení	1	17	
17	9022 341 1070	Válcový šroub IS-M5x30	2		
18	4237 740 3302	Odklonovač 750 mm R	1	19	
19	0000 963 1303	Pouzdro	7		

Řezací lišta 750 mm R (41.2018)

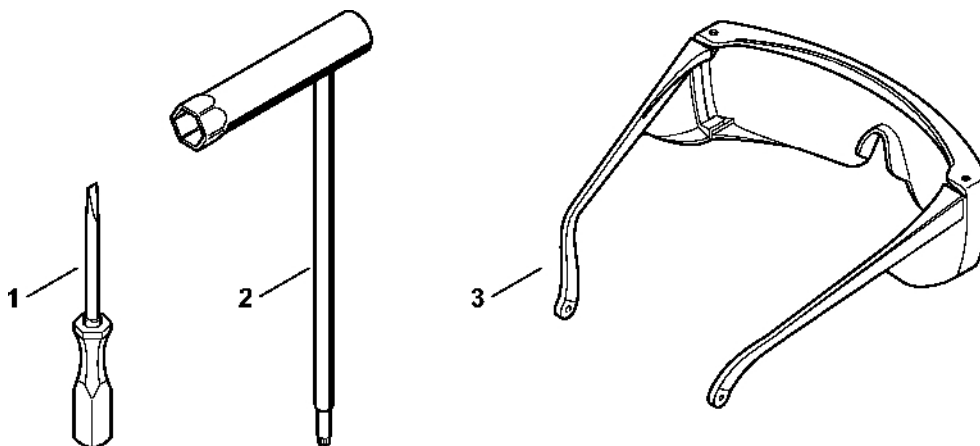


4237-GET-0063-AG

Řezací lišta 750 mm R (41.2018)

#	Číslo dílu	Popis	Množství	Obsahuje jeden nebo více článků	Poznámky
1	4237 710 5907	Kompletní žací lišta 750 mm / 30" R	1	2 - 12	
2	4237 710 6057	Nůž 750 mm / 30" R	1		2 kusy
3	4237 713 2204	Vodící lišta nože 750 mm / 30" R	1		
4	4237 641 4604	Vodící lišta 750 mm / 30" R	1		
5	9022 371 1050	Válcový šroub IS-M5x25	8		
6	4237 958 0500	Podložka	6		
7	9216 263 0710	Šestihranná matice M5	10		
8	4237 641 4901	Pouzdro 8 x 5,62 mm	7		
9	4237 711 4801	Výztužný díl	1		
10	4237 711 2501	Pouzdro 5,57 mm	3		
11	9022 341 1070	Válcový šroub IS-M5x30	2		
12	4237 790 9210	Ochrana nožů 750 mm / 30" R	1		
13	4237 007 1009	Sada dílů, snížení vůle nožů, nastavitelná 750 mm / 30" R	1	14 - 16	
14	4237 740 6505	Vodící lišta 750 mm / 30" R	1		
15	4237 641 4902	Pouzdro 8 x 4,5 mm	6		
16	4237 716 0400	Válcový šroub IS-M5x25	6		
17	4237 790 9801	Ochrana vedení	1	18	
18	9022 341 1070	Válcový šroub IS-M5x30	2		
19	4237 740 3302	Odklonovač 750 mm R	1	20	
20	0000 963 1303	Pouzdro	7		

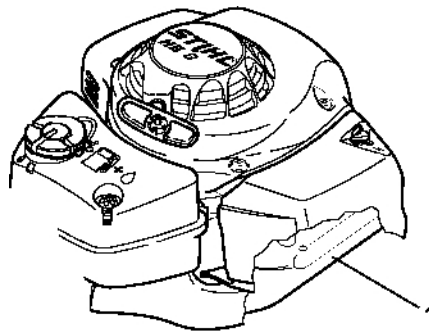
Nástroje, speciální příslušenství



4237-GET-0068-A0

Nástroje, speciální příslušenství

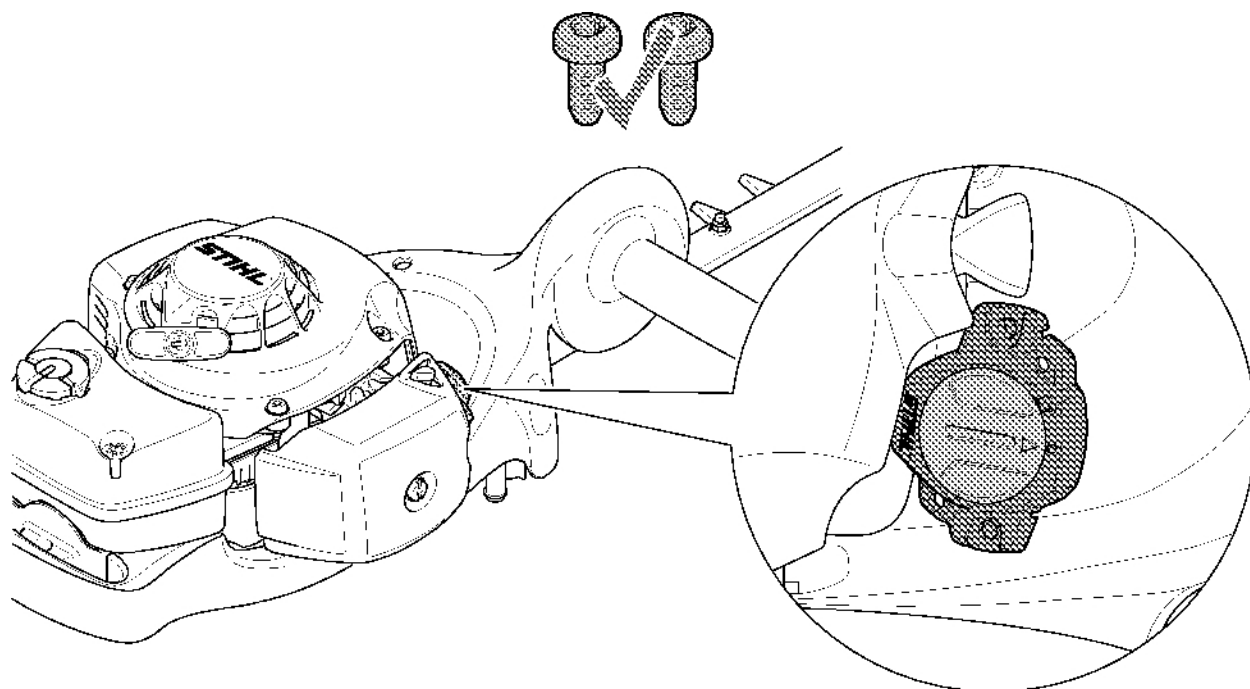
#	Číslo dílu	Popis	Množství	Obsahuje jeden nebo více článků	Poznámky
1	0000 890 2300	Šroubovák	1		
2	4237 890 3400	Víceúčelový klíč	1		
3	0000 884 0307	Ochranné brýle	1		



4237-GET-0017-A0

Číslo stroje

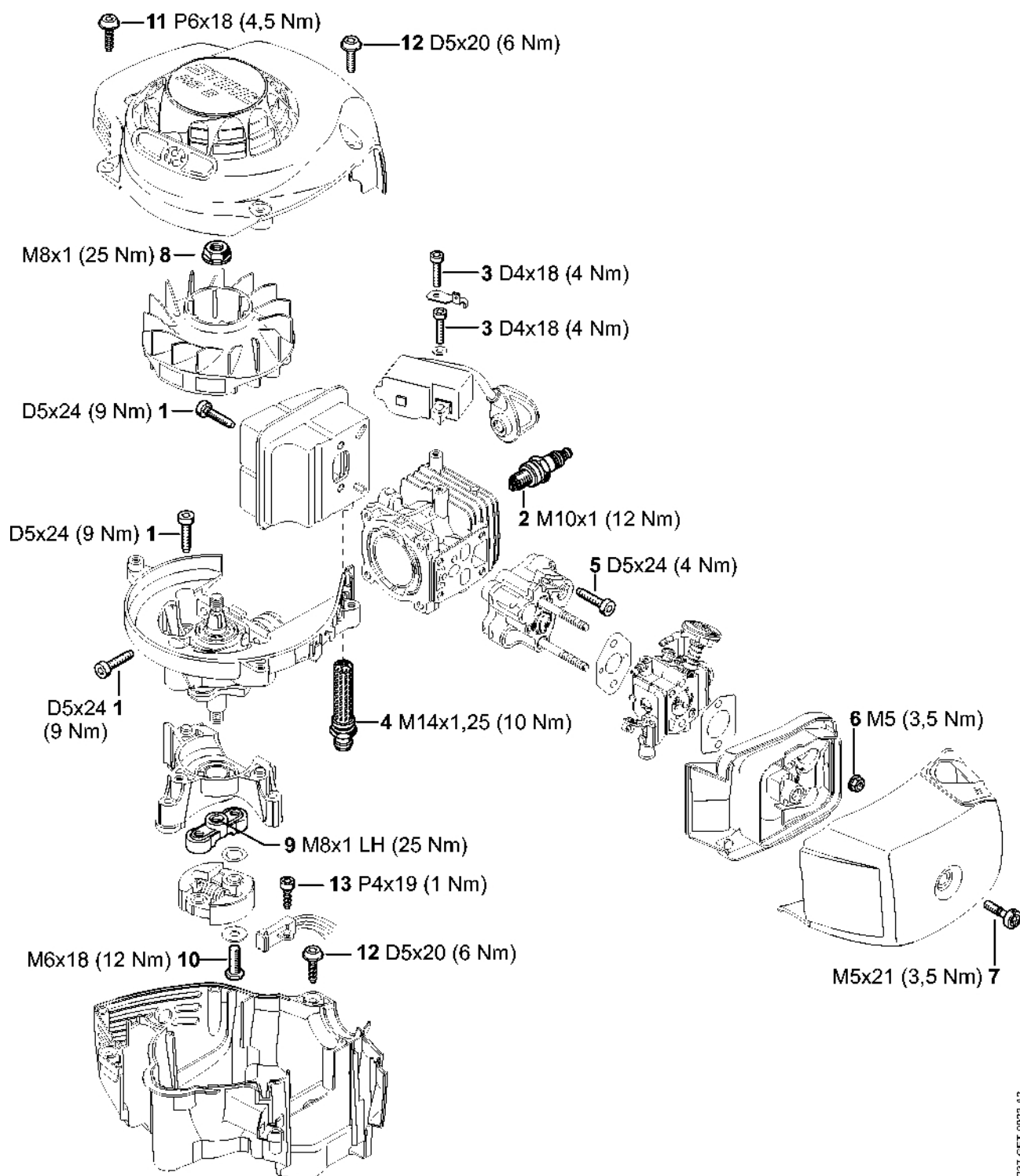
#	Číslo dílu	Popis	Množství	Obsahuje jeden nebo více článků	Poznámky
1		Umístění čísla stroje	1		



Smart Connector

#	Číslo dílu	Popis	Množství	Obsahuje jeden nebo více článků	Poznámky
		Umístění konektoru Smart Connector	1		

Utahovací momenty

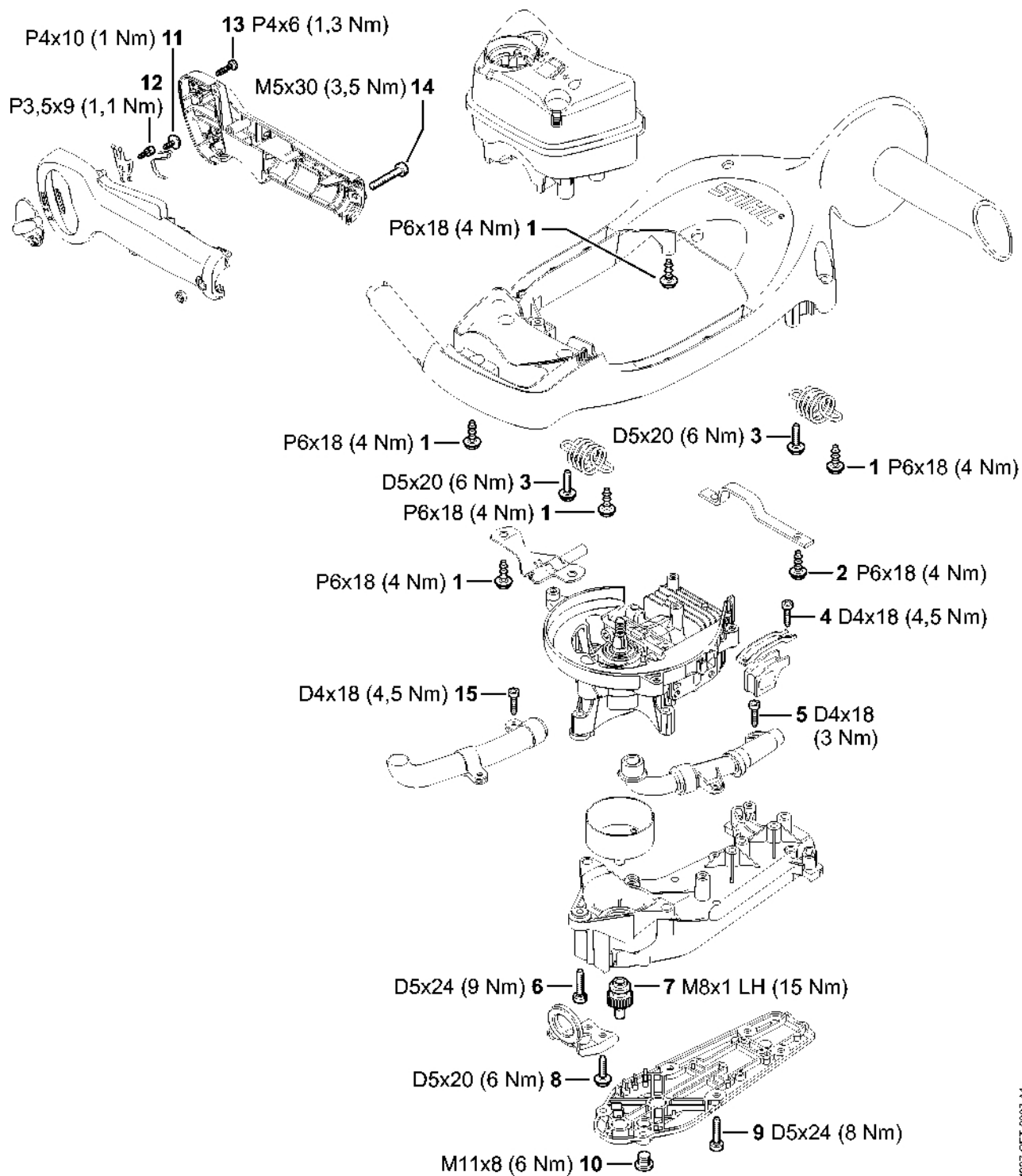


4237-GET-0025-A2

Utahovací momenty

#	Číslo dílu	Popis	Množství	Obsahuje jeden nebo více článků	Poznámky
1	9075 478 4159	Válcový šroub IS-D5x24	9		S nezávitovým ozubením
2	0000 400 7011	Svíčka NGK CMR6H	1		
3	9075 478 3018	Válcový šroub IS-D4x18	2		S nezávitovým ozubením
4	4229 140 6903	Krytka s mřížkou	1		
5	9075 478 4159	Válcový šroub IS-D5x24	4		S nezávitovým ozubením
6	9216 261 0700	Šestihranná matice M5	2		
7	9022 319 1027	Válcový šroub IS-M5x21	1		
8	0000 955 0802	Matice s přírubou M8x1	1		
9	4237 160 2001	Spojka	1		
10	0000 951 0606	Šestihranná šroub	2		
11	9074 478 4420	Válcový šroub IS-P6x18	2		
12	0000 951 1100	Válcový šroub IS-D5x20	7		
13	9074 478 3075	Válcový šroub IS-P4x19	1		

Utahovací momenty

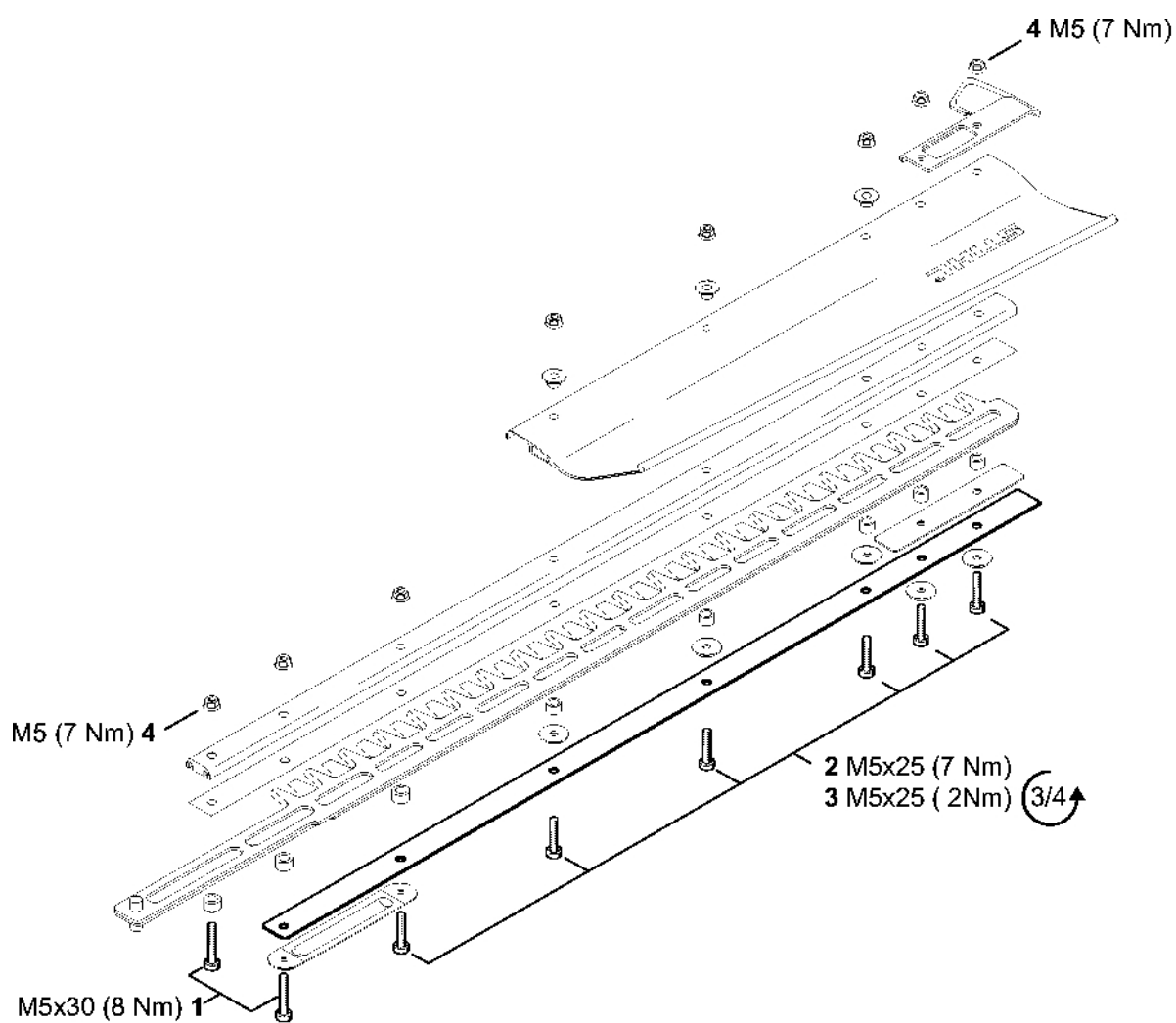


4237-GET-0097-A1

Utahovací momenty

#	Číslo dílu	Popis	Množství	Obsahuje jeden nebo více článků	Poznámky
1	9074 478 4420	Válcový šroub IS-P6x18	10		
2	9074 478 4420	Válcový šroub IS-P6x18	4		
3	0000 951 1100	Válcový šroub IS-D5x20	4		
4	9075 478 3018	Válcový šroub IS-D4x18	2		S nezávitovým ozubením
5	9075 478 3018	Válcový šroub IS-D4x18	2		S nezávitovým ozubením
6	9075 478 4159	Válcový šroub IS-D5x24	3		S nezávitovým ozubením
7	4237 642 0400	Hnací ozubené kolo	1		
8	0000 951 1100	Válcový šroub IS-D5x20	2		S nezávitovým ozubením
9	9075 478 4159	Válcový šroub IS-D5x24	6		
10	4226 641 6500	Závitová zátka	1		
11	9104 003 2962	Parkerův šroub P4x10	1		
12	4128 182 6200	Šrouby s přírubou	1		
13	9074 478 3025	Válcový šroub IS-P4x16	3		
14	9022 346 1069	Válcový šroub IS-M5x30	1		
15	9075 478 3018	Válcový šroub IS-D4x18	1		S nezávitovým ozubením

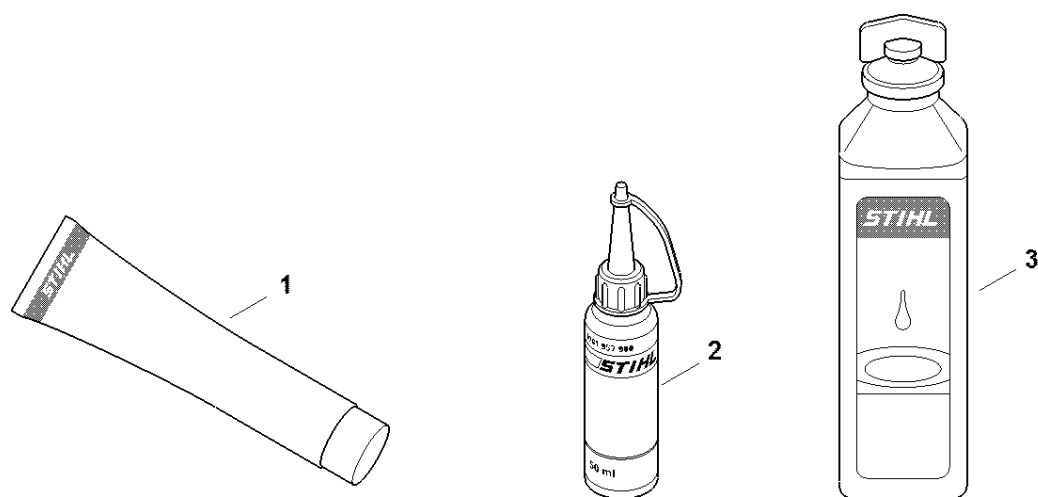
Utahovací momenty



4237-GET-0096-A0

Utahovací momenty

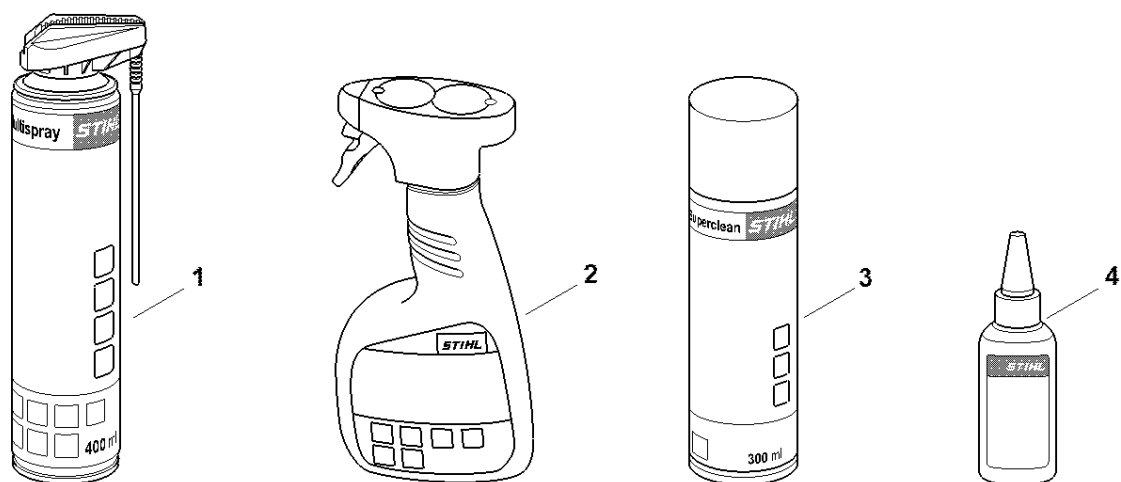
#	Číslo dílu	Popis	Množství	Obsahuje jeden nebo více položek	Poznámky
1	9022 341 1070	Válcový šroub IS-M5x30	2		S nezávitovým ozubením
2	9022 371 1050	Válcový šroub IS-M5x25	1		(množství podle potřeby)
3	4237 716 0400	Válcový šroub IS-M5x25	1		Sada dílů, snížení vůle nožů, nastavitelná
4	9216 263 0710	Šestihranná matice M5	1		(množství podle potřeby)



0000-GET-0170-A0

Různé maziva a tuk

#	Číslo dílu	Popis	Množství	Obsahuje jeden nebo více položek	Poznámky
1	0781 120 1021	Mazivo pro reduktory Mulltilub 40 g Tuba	1		
1	0781 120 1109	Multifunkční mazivo 80 g	1		
1	0781 120 1110	Multifunkční mazivo 225 g	1		
2	0781 957 9000	Antifrikční prostředek OH 723	1		
3	0781 319 8401	HP 100 ml	1		
3	0781 319 8052	HP Super 100 ml	1		
3	0781 319 8060	HP Ultra 100 ml	1		



0000-GET-0171-A0

#	Číslo dílu	Popis	Množství	Obsahuje jeden nebo více článků	Poznámky
1	0730 411 7002	Multispray 50 ml	1		
1	0730 411 7000	Multispray	1		
2	0000 881 9400	VarioClean 500 ml	1		
2	0000 881 9409	Speciální čisticí prostředek 5 l	1		
3	0782 420 1001	SuperClean 50 ml	1		
3	0782 420 1002	SuperClean 300 ml	1		
4	0782 516 8500	Multioil Bio 50 ml	1		