

# HS 86 T

**Seznam dílů**  
**27.01.2023**  
**Francie,**  
**francouzština**

## Velikost

## Obsah

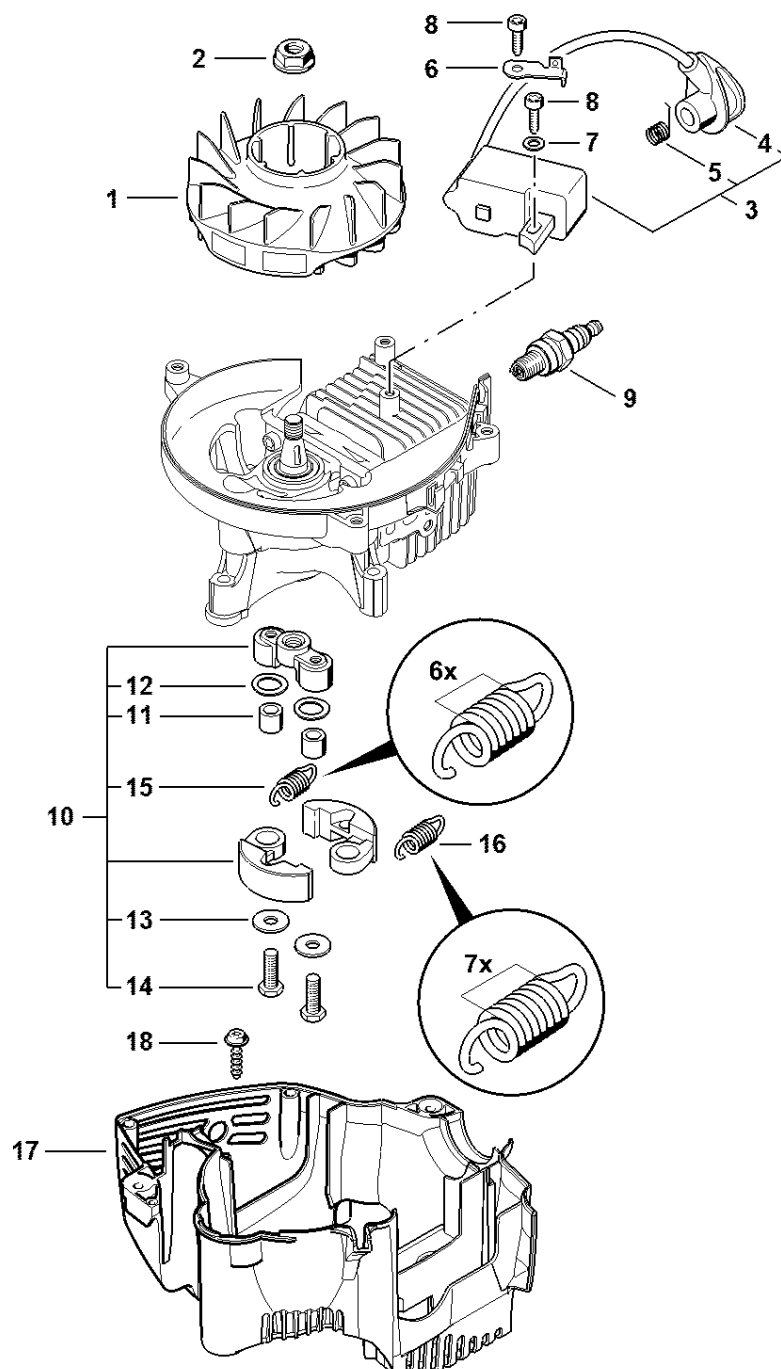
Kryt, válec.....	2	Montážní nástroj pro spojku.....	55
Zapalovací zařízení, spojka.....	4	Montážní nástroj pro ojnici reduktoru pro údržbu.....	57
Startovací zařízení.....	6	Upevňovací deska.....	59
Vzduchový filtr.....	8	Montážní nástroj pro spojkový buben pro údržbu velikosti.....	61
Karburátor C1Q-S225, -S218, -S196, -S197, -S105, -S111, -S115, -S116.....	10	Montážní nástroj pro spojkový buben pro údržbu.....	63
Karburátor C1Q-S198, C1Q-S140.....	13	Zarážková šroub.....	65
Rám rukojeti, palivová nádrž.....	16	Pouzdro.....	67
Ovládací rukojeť HS 86.....	18	Vytahovač.....	69
Reduktor HS 81 T, 86 T.....	20	Montážní šroub.....	71
Řezací lišta HS 81.....	22	Momentový klíč.....	73
Žací lišta HS 86.....	24	Momentový klíč.....	75
Číslo stroje.....	27	Montážní stojan.....	77
Různé maziva a tuky.....	29	Upevňovací deska.....	79
Péče o pleť.....	31	Vytahovač.....	81
Svěrka.....	33	Vytahovací zařízení.....	83
Těsnicí podložka.....	35	Nástroj pro vytahování.....	85
Bride.....	37	Vytlačovač.....	87
Zásuvná objímka.....	39	Sada kontrolních nástrojů.....	89
Nastavovací kalibr.....	41	Čerpadlo.....	91
Montážní objímka.....	43		
Montážní nástroj 8.....	45		
Montážní hák.....	47		
Kontrolní přístroj ZAT 3 pro zapalovací zařízení zapalovacího zařízení.....	49		
Montážní nástroj.....	51		
Kontrolní přístroj ZAT 4 pro zařízení zapalovacího zařízení.....	53		



# Kryt, válec

#	Číslo dílu	Popis	Množství	Obsahuje jeden nebo více článků	Poznámky
1	4237 020 2900	Polovina krytu klikového hřídele	1	2, 3	
2	0000 988 8600	Pouzdro	2		
3	9503 003 0214	Kuličkové ložisko s drážkou 6001	2		
4	4237 020 2600	Polovina skříně klikového hřídele	1	3	
5	9640 003 1195	Těsnicí kroužek 12x22x5	2		
6	4237 030 0402	Kliková hřídel	1		
7	9075 478 4159	Válcový šroub IS-D5x24	3		
8	4237 029 2300	Těsnění válce	1		
9	4237 020 1201	Válec s pístem Ø 34 mm	1	10 - 14	
10	4237 030 2002	Píst Ø 34 mm	1	11 - 13	
11	4137 034 3000	Segment pístu Ø 34x1,5 mm	2		
12	4137 034 1500	Pístová osa 8x5x22	1		
13	9463 650 0805	Zajišťovací prstenec 8x0,7	1		
14	9075 478 4159	Válcový šroub IS-D5x24	4		
15	9512 003 1830	Jehličková klec 8x11x10	1		
16	4140 149 0602	Těsnění tlumiče	1		
17	4237 140 0600	Tlumič výfuku	1		
20	9075 478 4159	Válcový šroub IS-D5x24	2		
21	4237 140 3400	Trubka pro spaliny	1		
22	9075 478 3018	Válcový šroub IS-D4x18	2		
23	0783 830 2000	Trubka s těsnicí pastou HT červená	1		
	4237 007 1000 těsnění	Sada	1	5, 8, 16	

# Zapalovací zařízení, spojka

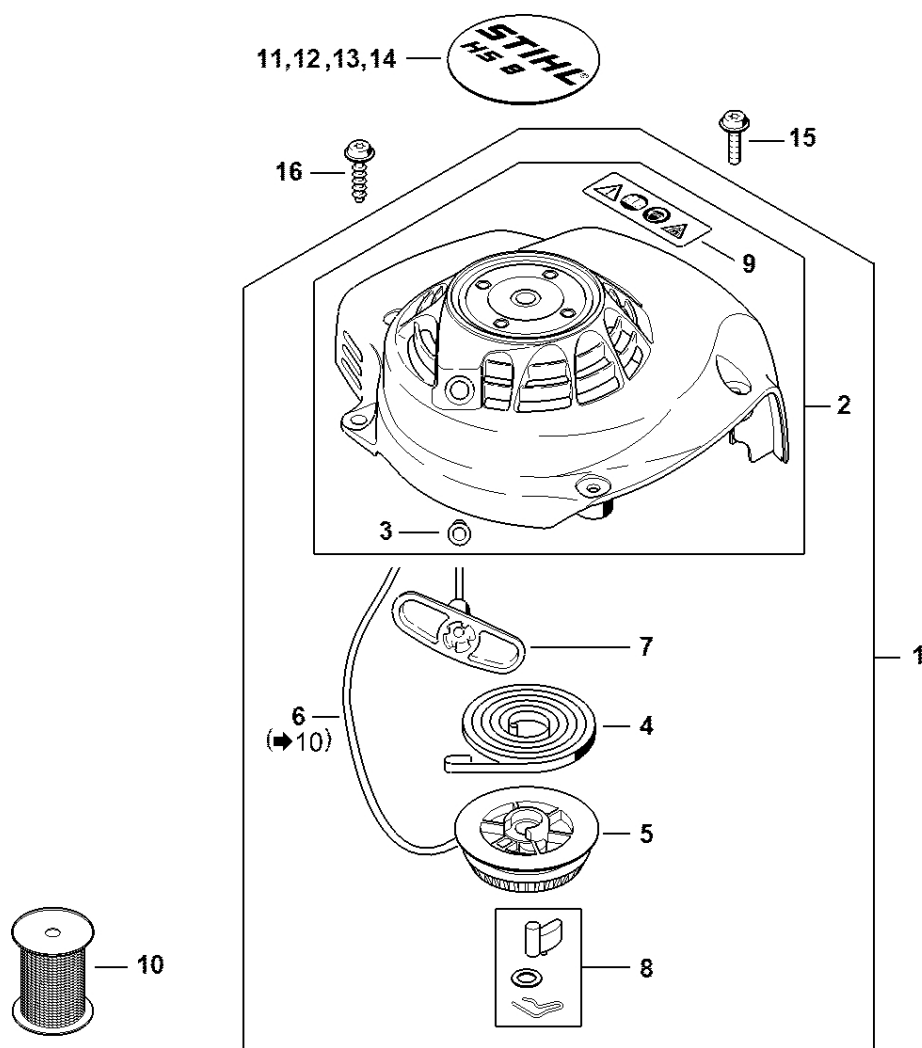


4137-GET-0101-A0

# Zapalovací zařízení, spojka

#	Číslo dílu	Popis	Množství	Obsahuje jeden nebo více článků	Poznámky
1	4237 400 1202	Rotor	1		
2	0000 955 0802	Matice s přírubou M8x1	1		
3	4237 400 1302	Zapalovací modul	1	4, 5	
4	4237 405 1000	Kontakt zapalovacího kabelu	1		
5	0000 998 0604	Ohnutá pružina	1		
6	4237 431 2100	Zásuvná jazýčková spojka	1		
7	9291 021 0100	Podložka 4,3	1		
8	9075 478 3018	Válcový šroub IS-D4x18	2		
9	0000 400 7009	Svíčka Bosch USR7AC	1		
10	4237 160 2001	Spojka	1	11 - 15	
11	0000 961 0608	Kroužek	2		
12	0000 958 1000	Podložka 16x10x0,5	2		
13	0000 958 0609	Podložka	2		
14	0000 951 0606	Šestihranná šroub	2		
15	0000 997 5523	Napínací pružina	1		
16	0000 997 5502	Napínací pružina	1		
17	4237 021 3005	Kryt motoru	1		
18	0000 951 1100	Válcový šroub IS-D5x20	2		

# Odpalovací zařízení

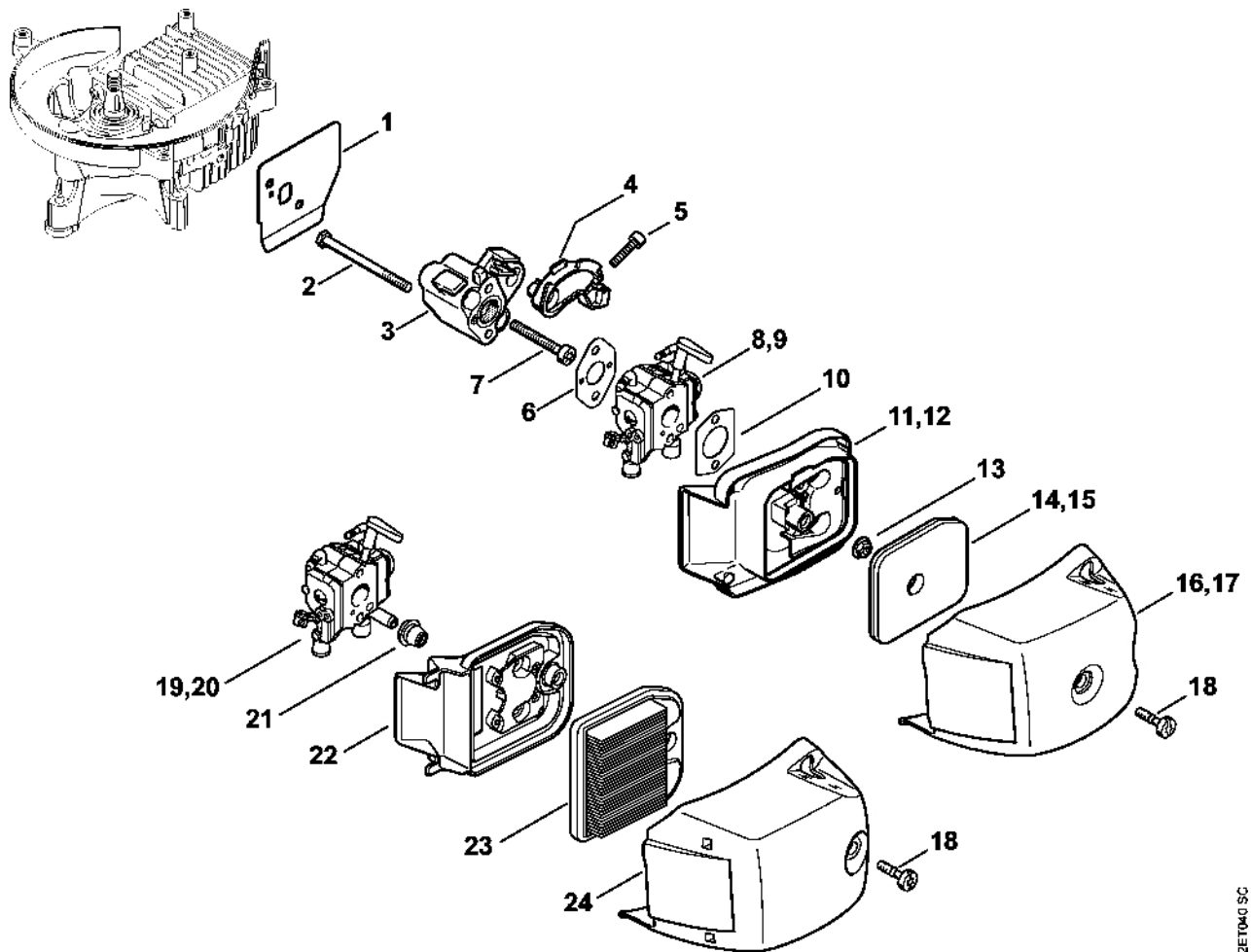


4137-6ET-0104-A0

# Odpalovací zařízení

#	Číslo dílu	Popis	Množství	Obsahuje jeden nebo více článků	Poznámky
1	4237 080 2113	Kryt ventilátoru s rozběhovým motorem	1	2 - 9	
2	4237 080 1811	Kryt ventilátoru	1	3, 9	
3	9416 868 6650	Nýt 6,5x0,5x8,8	1		
4	4237 190 0600	Vratná pružina	1		
5	1123 195 0400	Kladka	1		
6	4237 195 8200	Spouštěcí lano Ø 2,7x1010 mm	1		
7	4140 195 3400	Rukojeť	1		
8	4237 190 5150	Ráčna	1		
9	0000 967 7268	Výstražný piktogram HS	1		
10	0000 930 2281	Spouštěcí kabel Ø 2,7 mm x 30,8 m	1		
14	4237 967 1502	Identifikační značka HS 86 T	1		
15	0000 951 1100	Válcový šroub IS-D5x20	3		
16	9074 478 4420	Válcový šroub IS-P6x18	2		

# Vzduchový filtr

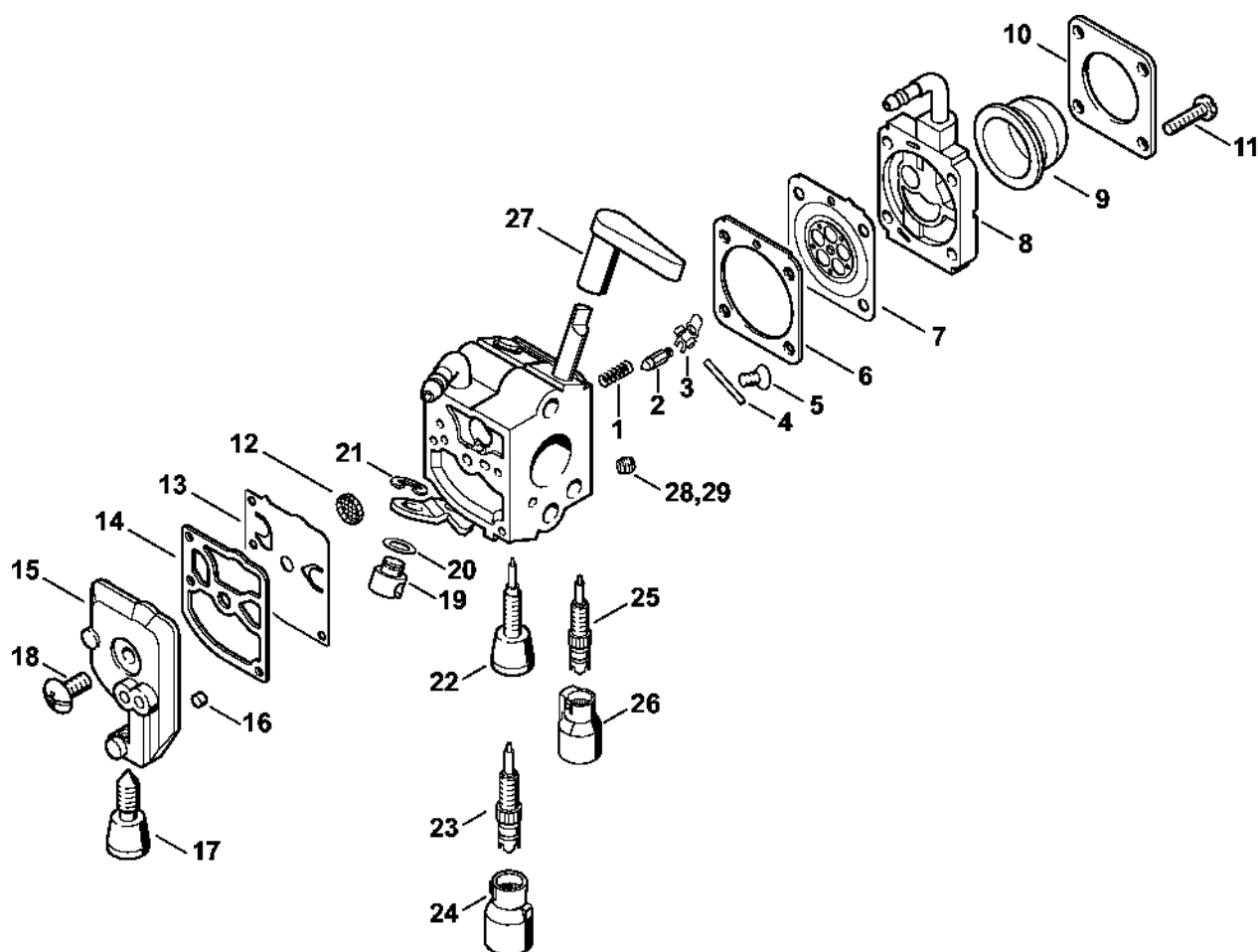


442ET040 SC

# Vzduchový filtr

#	Číslo dílu	Popis	Množství	Obsahuje jeden nebo více článků	Poznámky
1	4237 129 0905	Těsnění	1		
2	9007 319 1140	Šestihranná šroub M5x70	2		
3	4237 121 1603	Mezipříruba	1		
4	4237 182 7601	Upínací díl	1		
5	9022 371 0710	Válcový šroub IS-M4x20	1		
6	4140 129 0900	Těsnění	1		
7	9075 478 4190	Válcový šroub IS-D5x45	2		
8	4237 120 0618	Karburátor C1Q-S225B	1		
10	4114 149 1205	Těsnění	1		
11	4237 140 2801	Kryt filtru	1		
12	4237 140 2801	Filtrační skříň	1		PRC
13	9216 261 0700	Šestihranná matice M5	2		
14	4237 120 1800	Filtr	1		
15	4237 120 1800	Filtr	1		PRC
16	4237 140 1003	Kryt filtru	1	18	
17	4237 140 1003	Kryt filtru	1	18	PRC
18	9022 319 1027	Válcový šroub IS-M5x21	1		
20	4237 120 0611	Karburátor C1Q-S198B	1		PRC
21	4134 123 7500	Pouzdro	1		
22	4237 140 2802	Filtrační skříň	1		
23	4237 141 0300	Vzduchový filtr	1		
24	4237 140 1002	Kryt filtru	1	18	
	4237 007 1000	Sada těsnění	1	1, 6, 10	

# Karburátor C1Q-S225, -S218, -S196, -S197, -S105, -S111, -S115, -S116



442ET041 AM

# Karburátor C1Q-S225, -S218, -S196, -S197, -S105, -S111, -S115, -S116

#	Číslo dílu	Popis	Množství	Obsahuje jeden nebo více položek	Poznámky
	4237 120 0618	Karburátor C1Q-S225B	1	1 - 21, 23 - 28	
	4237 120 0612	Karburátor C1Q-S218	1	1 - 22, 25 - 28	
	4237 120 0609	Karburátor C1Q-S196	1	1 - 22, 25 - 28	
	4237 120 0604	Karburátor C1Q-S115C	1	1 - 22, 25 - 28	
	4237 120 0601	Karburátor C1Q-S105	1	1 - 22, 25 - 28	
<b>1</b>	1123 122 3001	Pružina	1		
<b>2</b>	Z000 018 Z000	Vstupní tryska	1		
<b>3</b>	1125 121 5000	Páka pro nastavení přívodu	1		
<b>4</b>	1120 121 9200	Osa	1		
<b>5</b>	1120 122 6600	Šrouby s přírubou	1		
<b>6</b>	4229 129 0901	Nastavovací těsnění	1		
<b>7</b>	4229 121 4700	Regulační membrána	1		
<b>8</b>	4237 120 2202	Příruba	1		
<b>9</b>	4226 121 2700	Krytka	1		
<b>10</b>	4140 121 0800	Víčko	1		
<b>11</b>	4226 122 7100	Šroub	4		
<b>12</b>	1123 121 7800	Síto	1		
<b>13</b>	1129 121 4800	Membrána čerpadla	1		
<b>14</b>	1123 129 0905	Těsnění čerpadla	1		
<b>15</b>	1123 121 0800	Kryt	1		
<b>16</b>	1125 122 4200	Upínací díl	1		
<b>17</b>	4140 122 6200	Šroub pro nastavení volnoběžných otáček	1		
<b>18</b>	1120 122 7800	Šroub s polokruhovou hlavou	1		
<b>19</b>	4128 121 8901	Šroub	1		
<b>20</b>	4137 121 8600	Podložka	1		
<b>21</b>	1120 122 9000	Pojistný kroužek	1		

# Karburátor C1Q-S225, -S218, -S196, -S197, -S105, -S111, -S115, -S116

#	Číslo dílu	Popis	Množství	Obsahuje jeden nebo více článků	Poznámky
<b>22</b>	4237 122 6800	Šroub L pro bohatost při volnoběhu	1		
<b>23</b>	4237 120 6801	Šroub L pro bohatou směs při volnoběhu	1	24	
<b>24</b>	Z010 061 Z013	Krytka pro omezení zdvihu nastavení	1		
<b>25</b>	4229 122 6701	Šroub H pro bohatou směs při vysokých otáčkách	1		
<b>26</b>	4229 121 2701	Krytka	1		
<b>27</b>	4237 182 9500	Nastavovací knoflík	1		
<b>28</b>	4237 121 5600	Pevná tryska 0,38	1		
	4229 007 1060	Sada dílů karburátoru	1	6, 7, 13, 14	



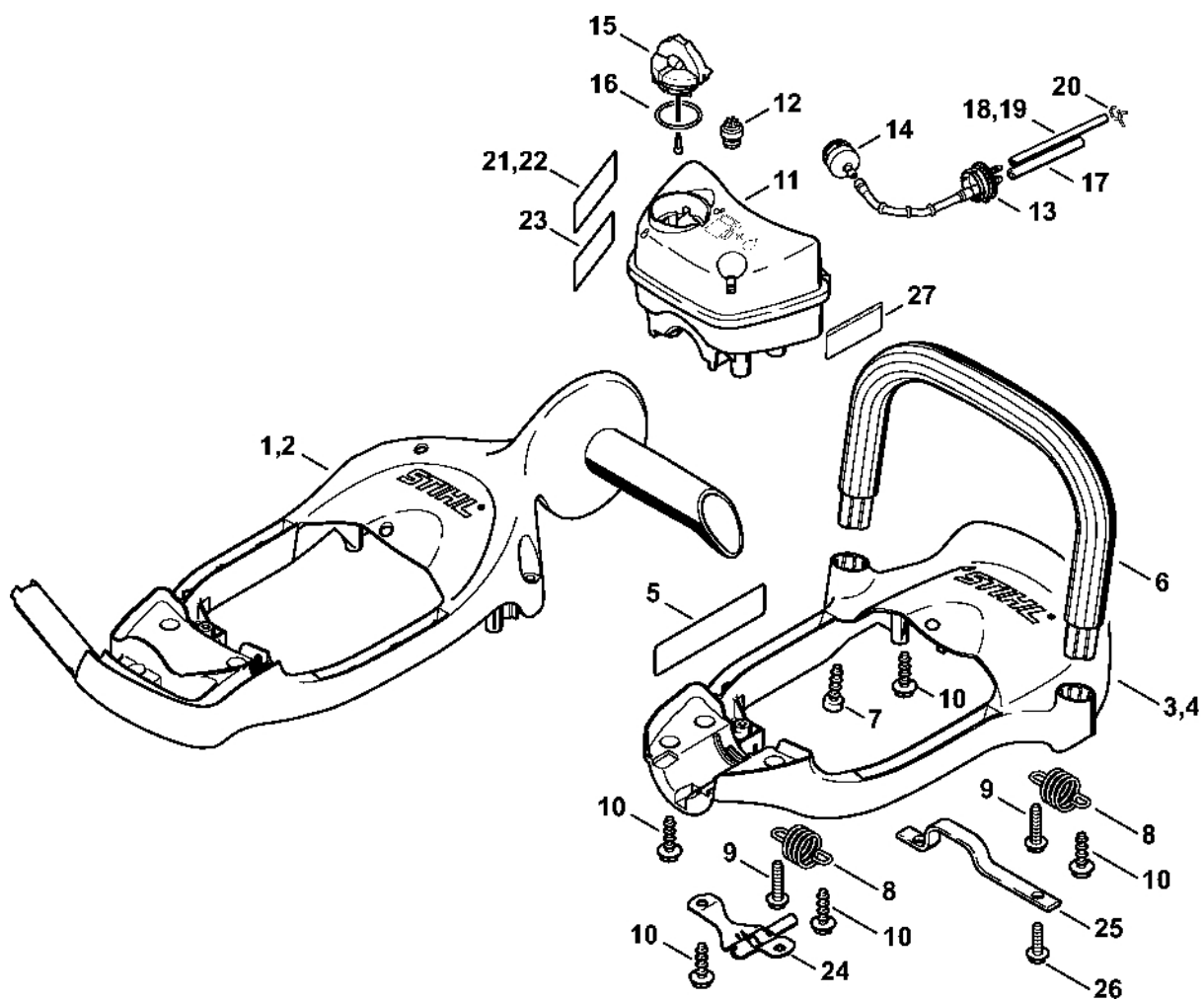
# Karburátor C1Q-S198, C1Q-S140

#	Číslo dílu	Popis	Množství	Obsahuje jeden nebo více článků	Poznámky
1	4237 120 0611	Karburátor C1Q-S198B	1	3 - 23, 25 - 30	
2	4237 120 0606	Karburátor C1Q-S140B	1	3 - 24, 27 - 30	
3	1123 122 3001	Pružina	1		
4	Z000 018 Z000	Vstupní tryska	1		
5	1125 121 5000	Páka pro nastavení přívodu	1		
6	1120 121 9200	Osa	1		
7	1120 122 6600	Šrouby s přírubou	1		
8	4229 129 0901	Nastavovací těsnění	1		
9	4180 121 4700	Regulační membrána	1		
10	4237 120 2201	Příruba	1		
11	4226 121 2700	Krytka	1		
12	4140 121 0800	Víčko	1		
13	4140 122 7100	Šroub	4		
14	1123 121 7800	Síto	1		
15	1129 121 4800	Membrána čerpadla	1		
16	1123 129 0905	Těsnění čerpadla	1		
17	1123 121 0800	Kryt	1		
18	1125 122 4200	Upínací díl	1		
19	4140 122 6200	Šroub pro nastavení volnoběžných otáček	1		
20	1120 122 7800	Šroub s polokruhovou hlavou	1		
21	4128 121 8901	Šroub	1		
22	4137 121 8600	Podložka	1		
23	1120 122 9000	Pojistný kroužek	1		
24	4237 122 6801	Šroub L pro bohatost při volnoběhu	1		
25	4140 120 6800	Šroub L bohatosti při volnoběhu	1	26	
26	4144 121 2700	Krytka	1		

# Karburátor C1Q-S198, C1Q-S140

#	Číslo dílu	Popis	Množství	Obsahuje jeden nebo více článků	Poznámky
<b>24</b>	Z010 061 Z013	Krytka pro omezení zdvihu nastavení	1		
<b>27</b>	4229 122 6702	Šroub H pro bohatou směs při vysokých otáčkách	1		
<b>28</b>	4229 121 2701	Krytka	1		
<b>29</b>	4229 121 5603	Pevná tryska 0,37	1		
<b>30</b>	4237 182 9500	Nastavovací knoflík	1		
<b>31</b>	4229 007 1060	Sada dílů karburátoru	1	3 - 6, 8, 9, 14 - 16	
<b>32</b>	Z000 001 K082	Sada dílů karburátoru	1	8, 9, 15, 16	

# Rám rukojeti, palivová nádrž

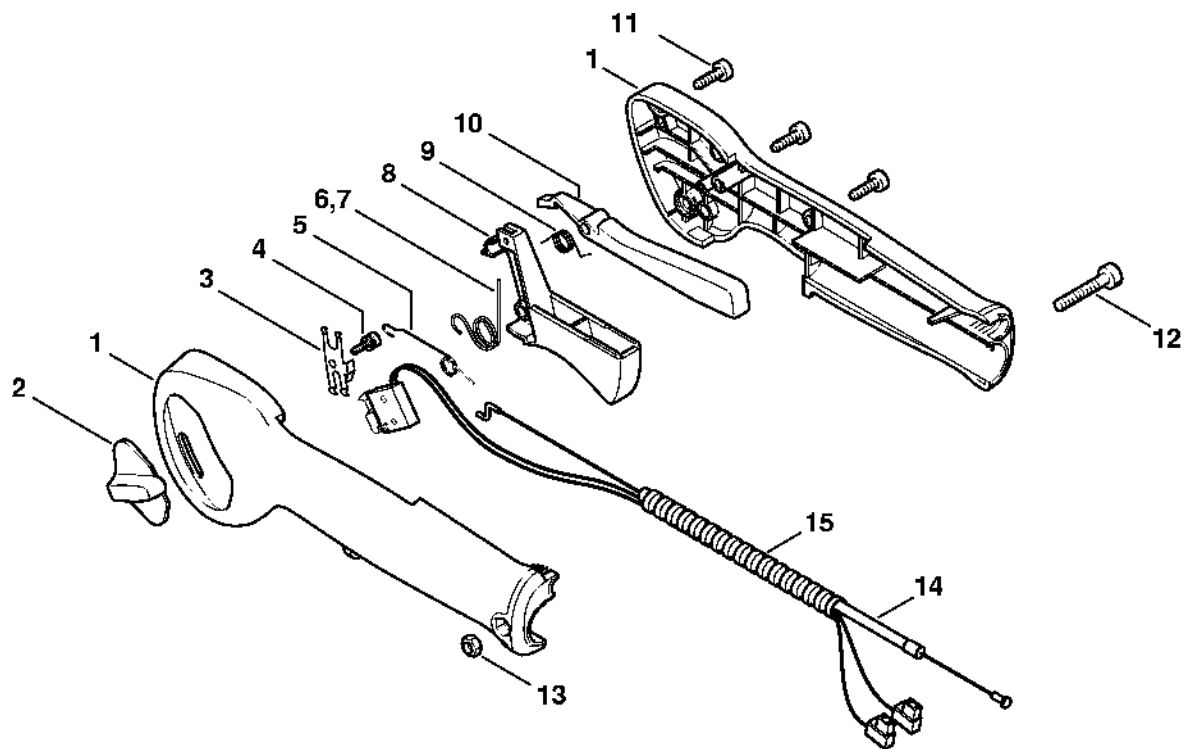


4237-GET-0000-40

# Rám rukojeti, palivová nádr

#	Číslo dílu	Popis	Množství	Obsahuje jeden nebo více článků	Poznámky
1	4237 791 4901	Rám rukojeti	1		
8	4237 791 3101	Pružina	4		
9	0000 951 1100	Válcový šroub IS-D5x20	4		
10	9074 478 4420	Válcový šroub IS-P6x18	10		
11	4237 350 0452	Palivová nádrž	1	12 - 17	
12	0000 350 5800	Odvětrání nádrže	1		
13	4237 350 1400	Spojovací díl	1		
14	0000 350 3503	Sací síto	1		
15	0000 350 0532	Zátka nádrže	1	16	
16	9645 948 7734	O-kroužek 25x3,5	1		
17		Hadice 3,1x5,7x140 mm, R5	1		
	0000 937 5004	Hadice 3,1 x 5,7 mm x 1 m, R5	1		
18		Hadice 2,2 x 5,4 x 170 mm, R1	1		
19		Hadice 2,2 x 5,4 x 190 mm, R1	1		
	0000 930 2802	Hadice 2,2 x 5,4 mm x 1 m, R1	1		
20	4205 122 2500	Svorka	1		

# Ovládací páka HS 86

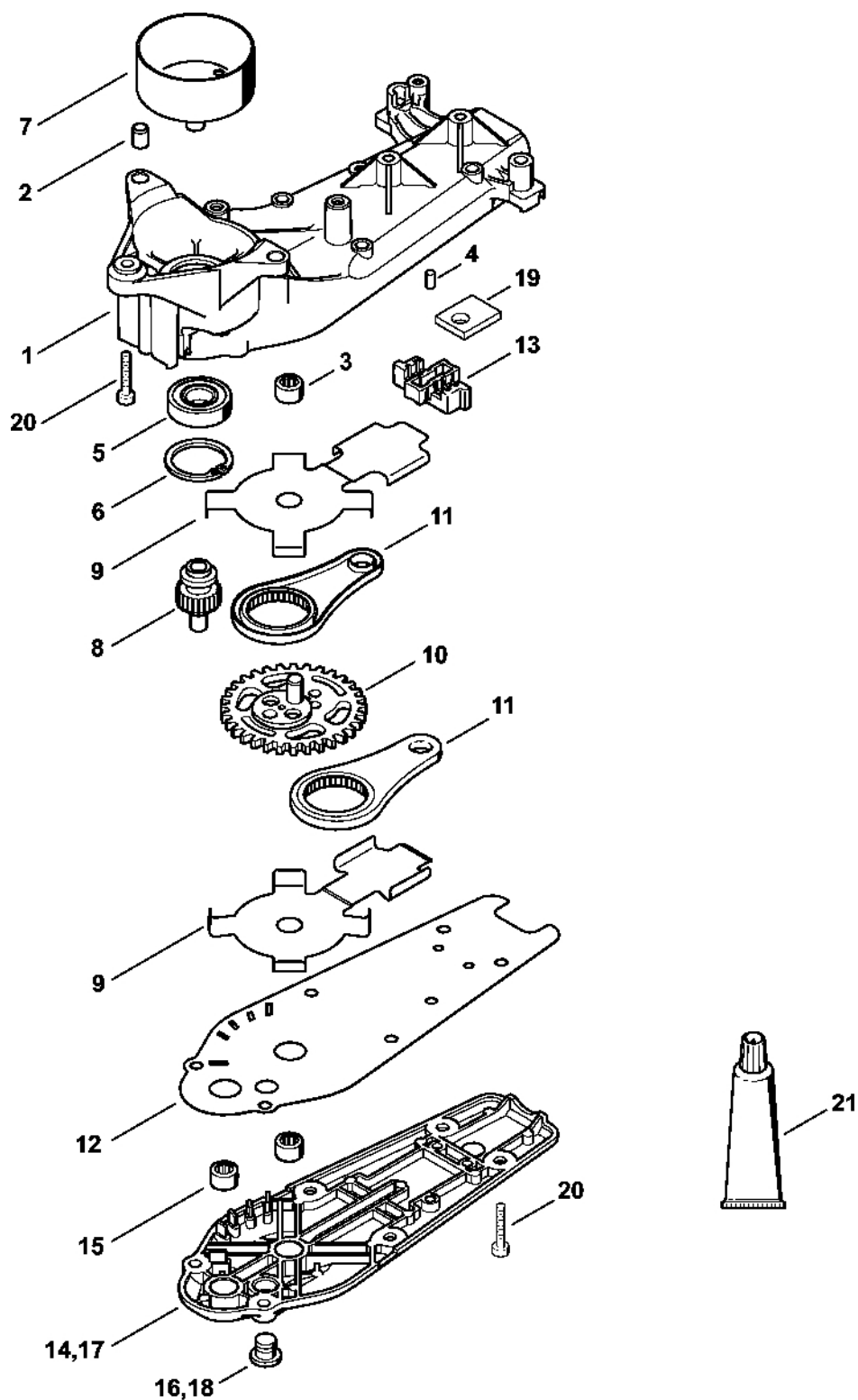


443ETD04.SC

# Ovládací páka HS 86

#	Číslo dílu	Popis	Množství	Obsahuje jeden nebo více článků	Poznámky
	4140 790 1304	Ovládací rukojeť	1	1 - 6, 8 - 13	
<b>1</b>	4140 790 0301	Rukojeť	1		
<b>2</b>	4128 182 1700	Kombinovaný posuvník	1		
<b>3</b>	4128 182 4201	Záchytná pružina	1		
<b>4</b>	4128 182 6200	Šroub s podložkou	1		
<b>5</b>	4128 182 4502	Ohnutá pružina	1		
<b>6</b>	4128 182 4504	Ohnutá pružina	1		
<b>7</b>	4128 182 4500	Ohnutá pružina	1		
<b>8</b>	4128 182 1000	Páčka plynu	1		
<b>9</b>	4128 182 4501	Ohnutá pružina	1		
<b>10</b>	4128 182 0800	Zarážková páka	1		
<b>11</b>	9074 478 3025	Válcový šroub IS-P4x16	3		
<b>12</b>	9022 346 1070	Válcový šroub IS-M5x30	1		
<b>13</b>	9214 320 0700	Bezpečnostní matice M5	1		
	4237 180 1101	Kabel ovládní plynu	1	14, 15	
<b>14</b>	4237 182 3200	Kabel pro ovládní plynu	1		
<b>15</b>		Hadice 300 mm	1		
	4203 711 7201	Hadice 960 mm	1		

# Reduktor HS 81 T, 86 T

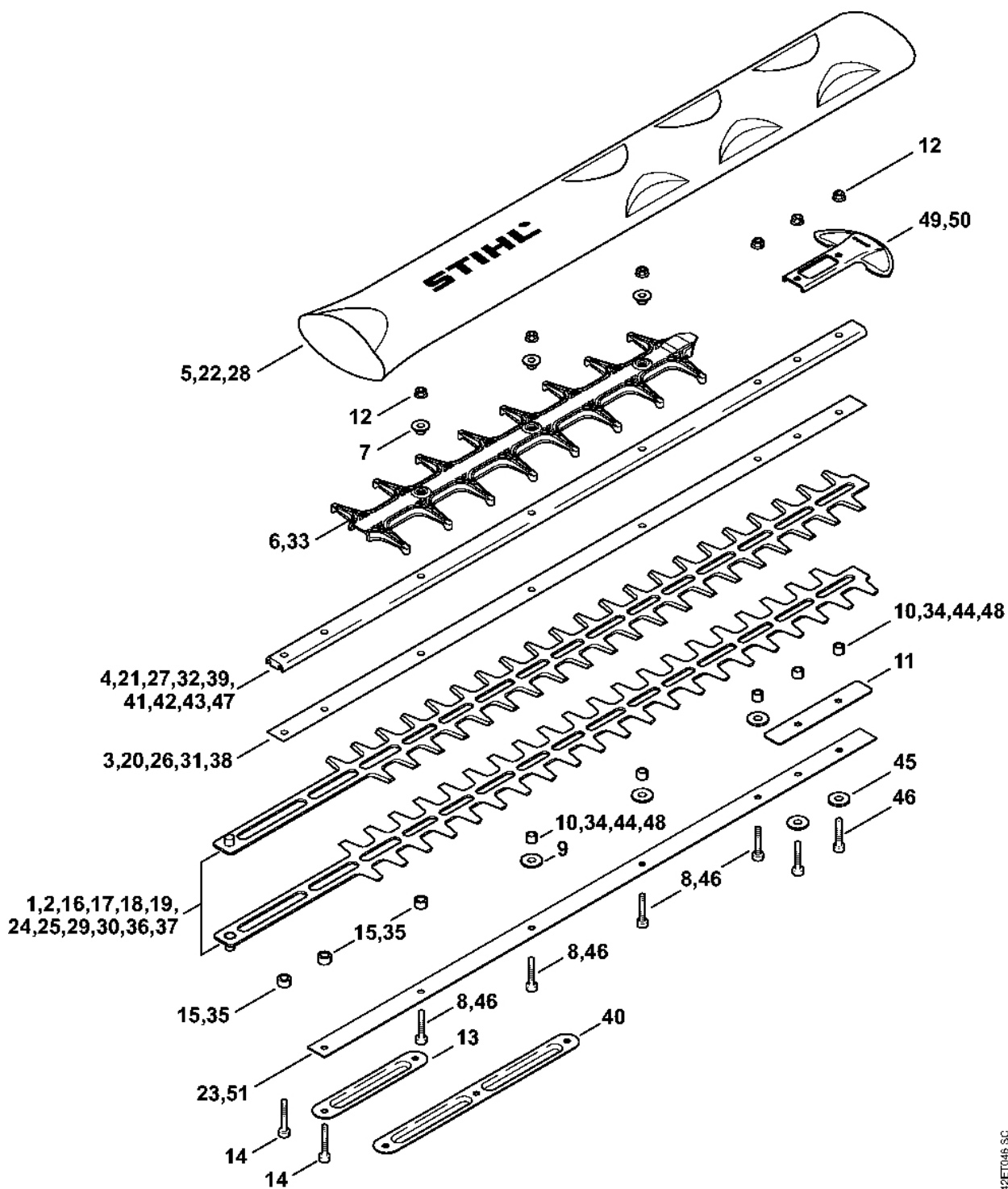


443ET018 SC

# Reduktor HS 81 T, 86 T

#	Číslo dílu	Popis	Množství	Obsahuje jeden nebo více článků	Poznámky
1	4237 640 0500	Kryt reduktoru	1	2 - 6	
2	0000 988 8600	Pouzdro	2		
3	9513 003 0912	Jehlové pouzdro 8x12x8	1		
4	9381 003 2070	Válcový kolík 4x12	1		
5	9503 003 5190	Kuličkové ložisko s drážkou 6001-2RS	1		
6	9456 621 3100	Pojistný kroužek 28x1,2	1		
7	4237 160 2900	Spojková zvonová skříň	1		
8	4237 642 0400	Hnací ozubené kolo	1		
9	4237 642 4800	Zarážková deska	2		
10	4237 640 7500	Ozubené kolo	1		
11	4237 640 6801	Pístní tyč	2		
12	4237 649 0300	Těsnění	1		
13	4237 649 0301	Spojka	1		
14	4237 640 5800	Kryt reduktoru	1	15, 16	
15	9513 003 0912	Jehlové pouzdro 8x12x8	2		
16	4226 641 6500	Závitová zátka	1		
20	9075 478 4159	Válcový šroub IS-D5x24	9		
21	0781 120 1109	Multifunkční mazivo 80 g	1		

# Řezací lišta HS 81

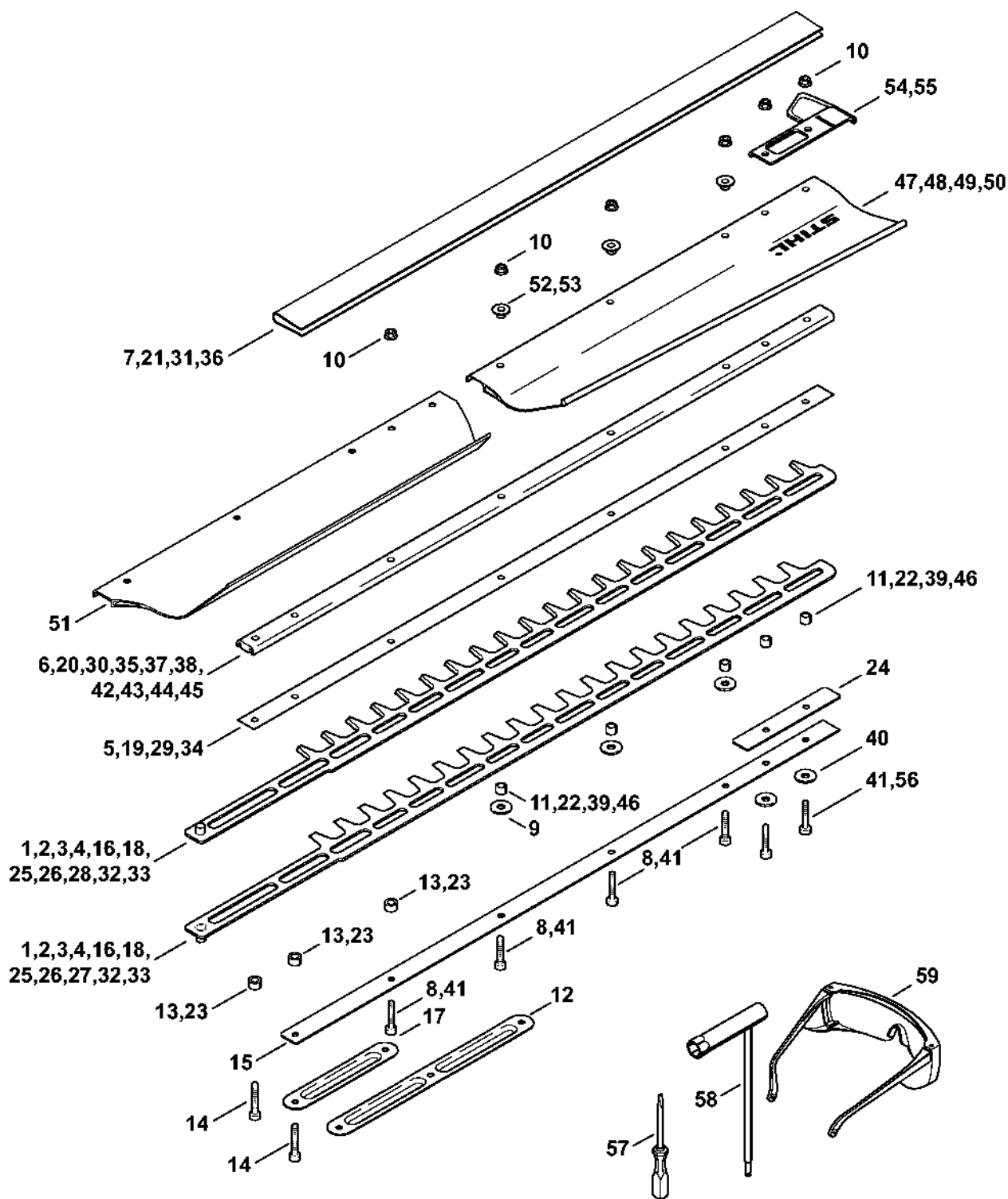


442ET046 SC

# Řezací lišta HS 81

#	Číslo dílu	Popis	Množství	Obsahuje jeden nebo více článků	Poznámky
41	4237 007 1001	Sada dílů, snížení vůle nožů, nastavitelná 600 mm / 24" T	1	43 - 46	
43	4237 740 6501	Vodicí lišta 600 mm / 24" T	1		
44	4237 641 4900	Pouzdro 8 x 3,8 mm	5		
45	4237 958 0500	Podložka	2		
46	4237 716 0400	Válcový šroub IS-M5x25	6		

# Řezací lišta HS 86



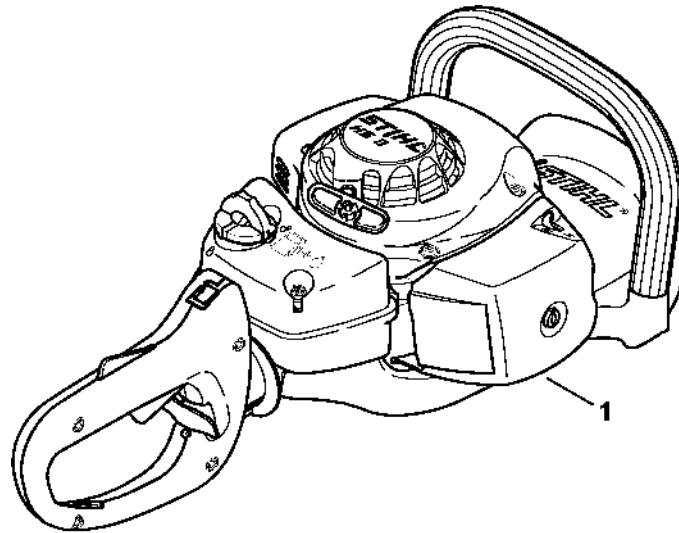
443E7015-SC

# Řezací lišta HS 86

#	Číslo dílu	Popis	Množství	Obsahuje jeden nebo více článků	Poznámky
8	9022 371 1050	Válcový šroub IS-M5x25	1		(množství podle potřeby)
9	4237 958 0500	Podložka	1		(množství podle potřeby)
10	9216 263 0710	Šestihranná matice M5	1		(množství podle potřeby)
14	9022 341 1070	Válcový šroub IS-M5x30	2		
16	4237 710 5905	Kompletní žací lišta 750 mm / 30" T	1	8 - 10, 14, 17 - 24	
17	4237 711 4800	Výztužný díl	1		
18	4237 710 6055	Nůž 750 mm / 30" T	1		2 kusy
19	4237 713 2201	Vodící lišta nože 750 mm / 30" T	1		
20	4237 641 4602	Vodící lišta 750 mm / 30" T	1		
21	4237 790 9202	Ochrana nožů 750 mm / 30" T	1		
22	4237 641 4903	Nástavec 4,92 mm	1		(množství podle potřeby)
23	4237 711 2500	Pouzdro 4,87 mm	3		
24	4237 717 3100	Ochranný plech	1		
25	4237 710 5906	Kompletní žací lišta 1000 mm / 40" T	1	8 - 10, 14, 17, 22 - 24, 26 - 31	
26	4237 710 6056	Nůž 1000 mm / 40" T	1	27, 28	2 kusy
27	4237 710 6031	Nůž 1000 mm / 40" T	1		
27	4237 710 6008	Nůž 1000 mm / 40" T	1		
28	4237 710 6006	Nůž 1000 mm / 40" T	1		
28	4237 710 6030	Nůž 1000 mm / 40" T	1		
29	4237 713 2202	Vodící lišta nože 1000 mm / 40" T	1		
30	4237 641 4603	Vodící lišta 1000 mm / 40" T	1		
31	4237 790 9203	Ochrana nožů 1000 mm / 40" T	1		

# Řezací lišta HS 86

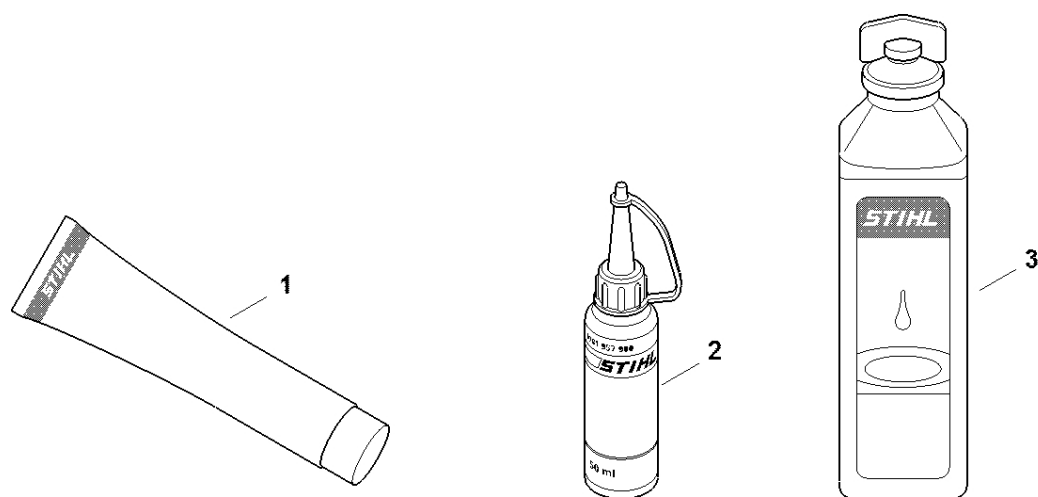
#	Číslo dílu	Popis	Množství	Obsahuje jeden nebo více článků	Poznámky
<b>32</b>		Řezací lišta kompletní 600 mm / 24" T	1	8 - 10, 14, 22 - 24, 33 - 36	J
<b>33</b>	4237 710 6058	Nůž 600 mm / 24" T	1		J
<b>34</b>	4237 713 2200	Vodicí lišta nože 600 mm / 24" T	1		J
<b>35</b>	4237 641 4601	Vodicí lišta 600 mm / 24" T	1		J
<b>36</b>	4237 790 9211	Ochrana nožů 600 mm / 24" T	1		J
<b>37</b>	4237 007 1003	Sada dílů, snížení vůle nožů, nastavitelná 1000 mm / 40" T	1	38 - 41	
<b>38</b>	4237 740 6503	Vodicí lišta 1000 mm / 40" T	1		
<b>39</b>	4237 641 4900	Pouzdro 8 x 3,8 mm	6		
<b>40</b>	4237 958 0500	Podložka	2		
<b>41</b>	4237 716 0400	Válcový šroub IS-M5x25	6		
<b>42</b>	4237 740 6502	Vodicí lišta 750 mm / 30" T	1		
<b>43</b>	4237 007 1002	Sada dílů, snížení vůle nožů, nastavitelná 750 mm / 30" T	1	39 - 42	
<b>47</b>	4237 740 3301	Odklonovač 1000 mm T	1	52	
<b>48</b>	4237 740 3300	Deflektor 750 mm T	1	52	
<b>49</b>	4237 740 3305	Deflektor 600 mm T	1	52	J
<b>52</b>	0000 963 1303	Pouzdro	1		(množství podle potřeby)
<b>53</b>	4237 716 3600	Pouzdro	1		(množství podle potřeby)
<b>54</b>	4237 790 9800	Ochrana vedení	1	56	
<b>56</b>	9022 341 1070	Válcový šroub IS-M5x30	2		
<b>57</b>	0000 890 2300	Šroubovák	1		
<b>58</b>	4237 890 3400	Víceúčelový klíč	1		
<b>59</b>	0000 884 0307	Ochranné brýle	1		



442ET043 SC

# Číslo stroje

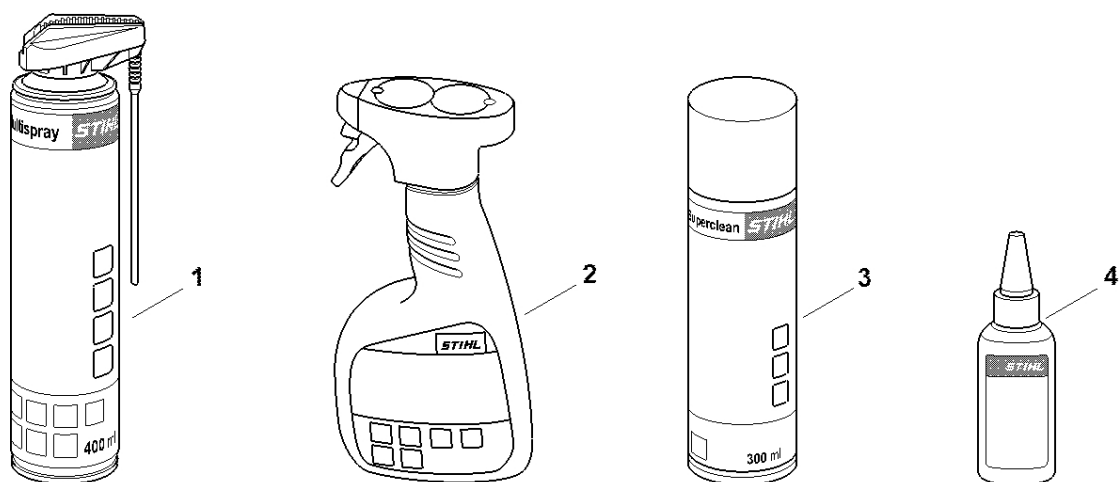
#	Číslo dílu	Popis	Množství	Obsahuje jeden nebo více článků	Poznámky
1		Umístění čísla stroje	1		



0000-GET-0170-A0

# Různé maziva a tuk

#	Číslo dílu	Popis	Množství	Obsahuje jeden nebo více článků	Poznámky
1	0781 120 1021	Mazivo pro reduktory Mulltilub 40 g Tuba	1		
1	0781 120 1109	Multifunkční mazivo 80 g	1		
1	0781 120 1110	Multifunkční mazivo 225 g	1		
2	0781 957 9000	Antifrikční prostředek OH 723	1		
3	0781 319 8401	HP 100 ml	1		
3	0781 319 8052	HP Super 100 ml	1		
3	0781 319 8060	HP Ultra 100 ml	1		



0000-GET-0171-A0

#	Číslo dílu	Popis	Množství	Obsahuje jeden nebo více článků	Poznámky
1	0730 411 7002	Multispray 50 ml	1		
1	0730 411 7000	Multispray	1		
2	0000 881 9400	VarioClean 500 ml	1		
2	0000 881 9409	Speciální čisticí prostředek 5 l	1		
3	0782 420 1001	SuperClean 50 ml	1		
3	0782 420 1002	SuperClean 300 ml	1		
4	0782 516 8500	Multioil Bio 50 ml	1		