

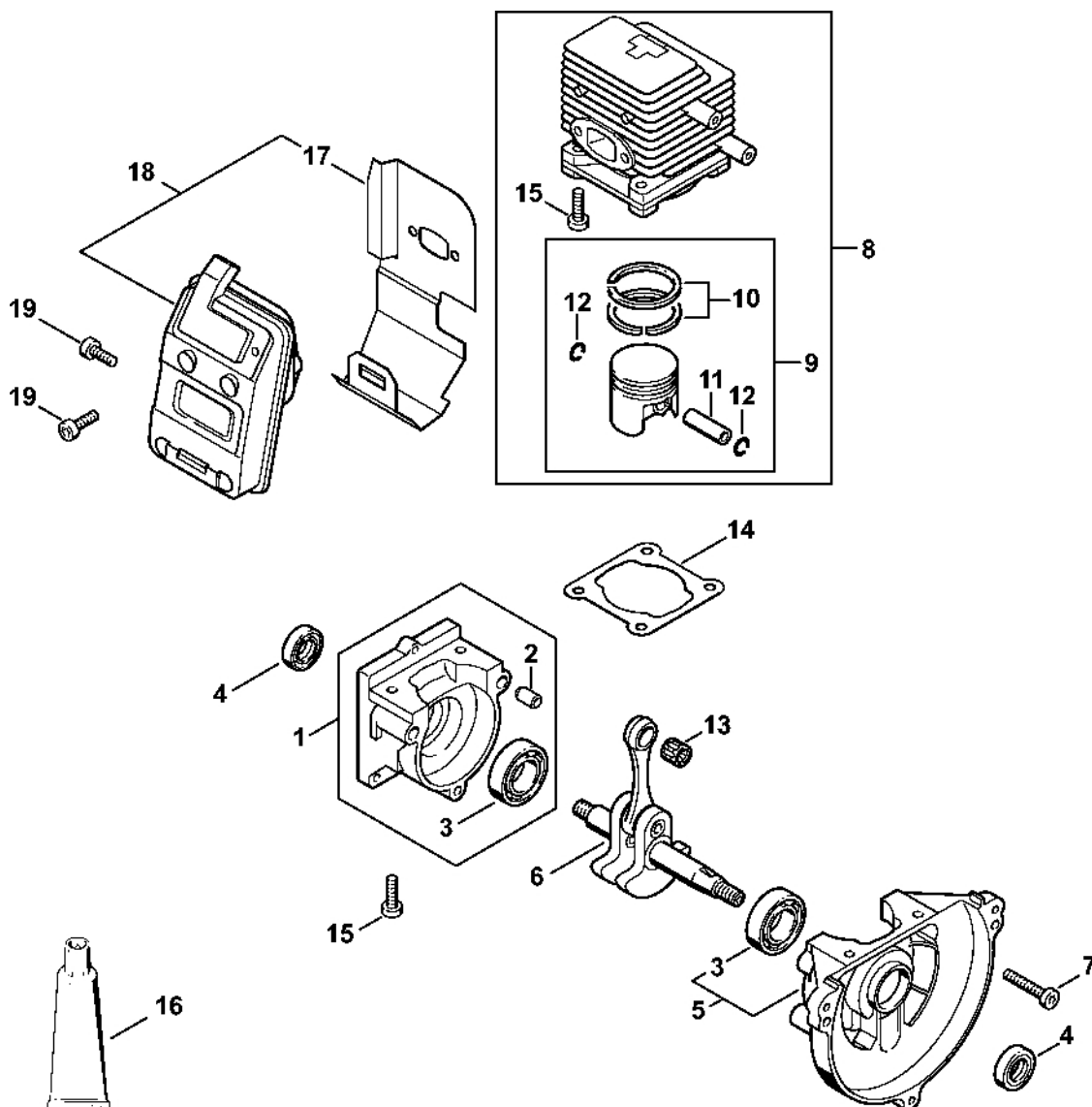
HS 85

Seznam dílů
27.01.2023
Francie,
francouzština

Obsah

Karter klikového hřídele.....	2	Zásuvná objímka.....	67
Startovací zařízení, zapalovací zařízení.....	4	Nastavovací kalibr.....	69
Vzduchový filtr, palivová nádrž.....	7	Vytahovač.....	71
Karburátor C1Q-S42.....	10	Montážní nástroj 8.....	73
Karburátor C1Q-S29.....	13	Montážní hák.....	75
Karburátor WT-412.....	16	Nástavec 13.....	77
Kryt reduktoru.....	19	Montážní háček.....	79
Řezací lišta HS 85.....	22	Pouzdro.....	81
Řezací lišta HS 85 # 1 45 528 443 (46.1999).....	24	Omezovací lišta.....	83
Přední držák HS 85.....	27	Momentový klíč s optickým/akustickým ukazatelem akustickým.....	85
Ovládací rukojeť HS 85.....	29	Momentový klíč.....	87
Ovládací rukojeť HS 85 (19.2002).....	31	Momentový klíč s optickým/akustickým indikátorem akustika.....	89
Rukojeť HS 85, Náradí.....	33	Momentový klíč.....	91
Různé maziva a tuky.....	35	Svorka (s profily č. 3.1 + 4).....	93
Péče o výrobky.....	37	Podložka.....	95
Klíč.....	39	Pouzdro.....	97
Spojka.....	41	Montážní stojan.....	99
Svorka.....	43	Upevňovací deska.....	101
Montážní šroub.....	45	Upevňovací deska.....	103
Montážní objímka.....	47	Vytlačovací zařízení.....	105
Závitový šroub.....	49	Spojka.....	107
Klíč.....	51	Sada kontrolních nástrojů.....	109
Těsnicí podložka.....	53	Čerpadlo.....	111
Kleště A10.....	55	Šroubovák T27x150.....	113
Kleště C19.....	57	Stahovák.....	115
Šroubovák T27x125.....	59		
Hadice 135 mm.....	61		
Příruba.....	63		
Montážní objímka.....	65		

Karter klikového hřídele

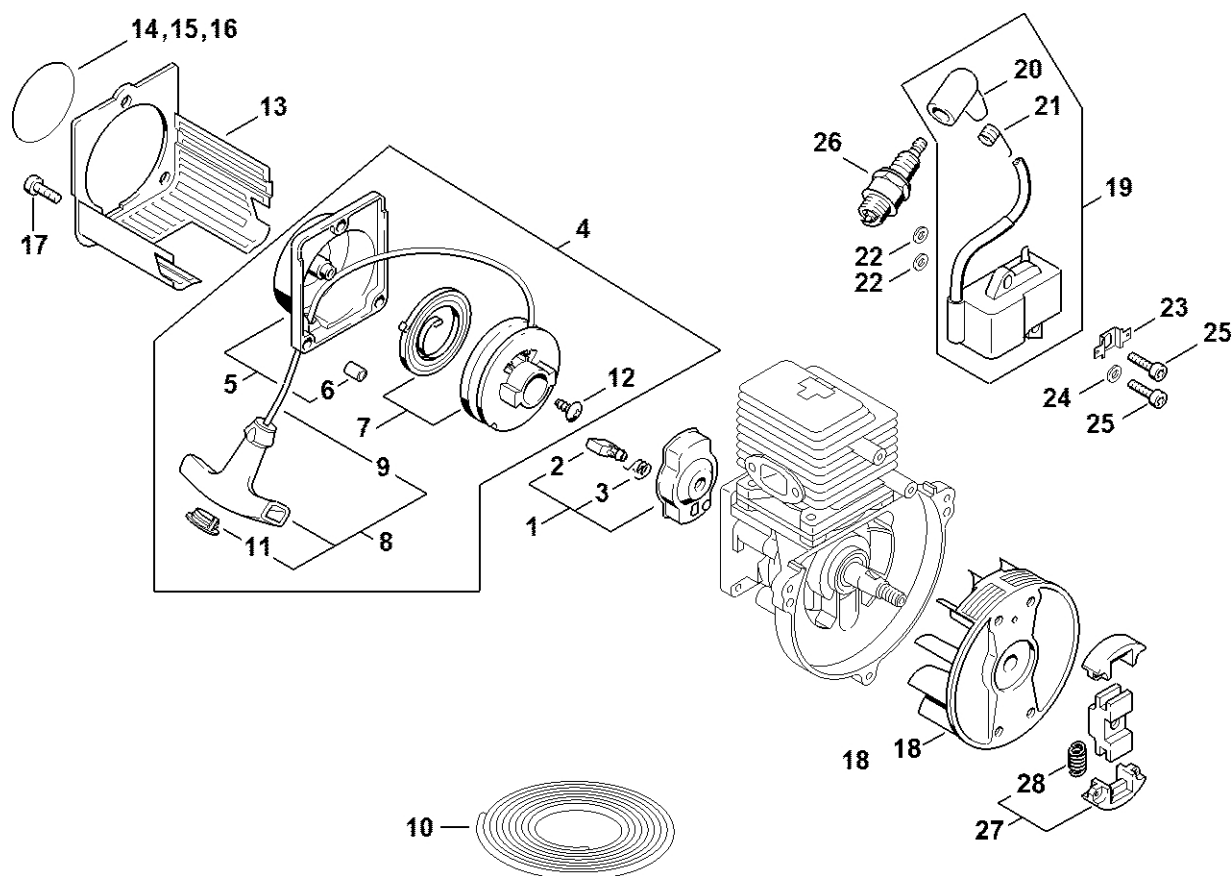


4226-GET-001(D)-A0

Karter klikového hřídele

#	Číslo dílu	Popis	Množství	Obsahuje jeden nebo více článků	Poznámky
1	4137 020 2800	Polovina skříně klikového hřídele, strana startéru	1	2, 3	
2	0000 988 8600	Pouzdro	2		
3	9503 003 0242	Kuličkové ložisko s drážkou 6201	1		
4	9640 003 1195	Těsnicí kroužek 12x22x5	2		
5	4137 020 2601	Polovina krytu klikového hřídele na straně ventilátoru	1	3	
6	4137 030 0401	Kliková hřídel	1		
7	9022 371 1050	Válcový šroub IS-M5x25	3		
8	4137 020 1201	Válec s pístem Ø 34 mm	1	9 - 12, 15	
9	4137 030 2010	Píst Ø 34 mm	1	10 - 12	
10	4137 034 3000	Pístní kroužek Ø 34x1,5 mm	2		
11	4137 034 1500	Osa pístu 8x5x22	1		
12	9463 650 0805	Zajišťovací prstenec 8x0,7	2		
13	9512 003 1830	Jehlový koš 8x11x10	1		
14	4137 029 2300	Těsnění válce	1		
15	9075 478 4159	Válcový šroub IS-D5x24	4		
16	0783 830 2000	Těsnicí pasta HT červená	1		
17	4226 149 0605	Těsnění tlumiče	1		
18	4226 140 0603	Tlumič	1	17	
19	9022 341 0980	Válcový šroub IS-M5x16	3		

Odpalovací zařízení, zapalovací zařízení



4226-GET0012-A1

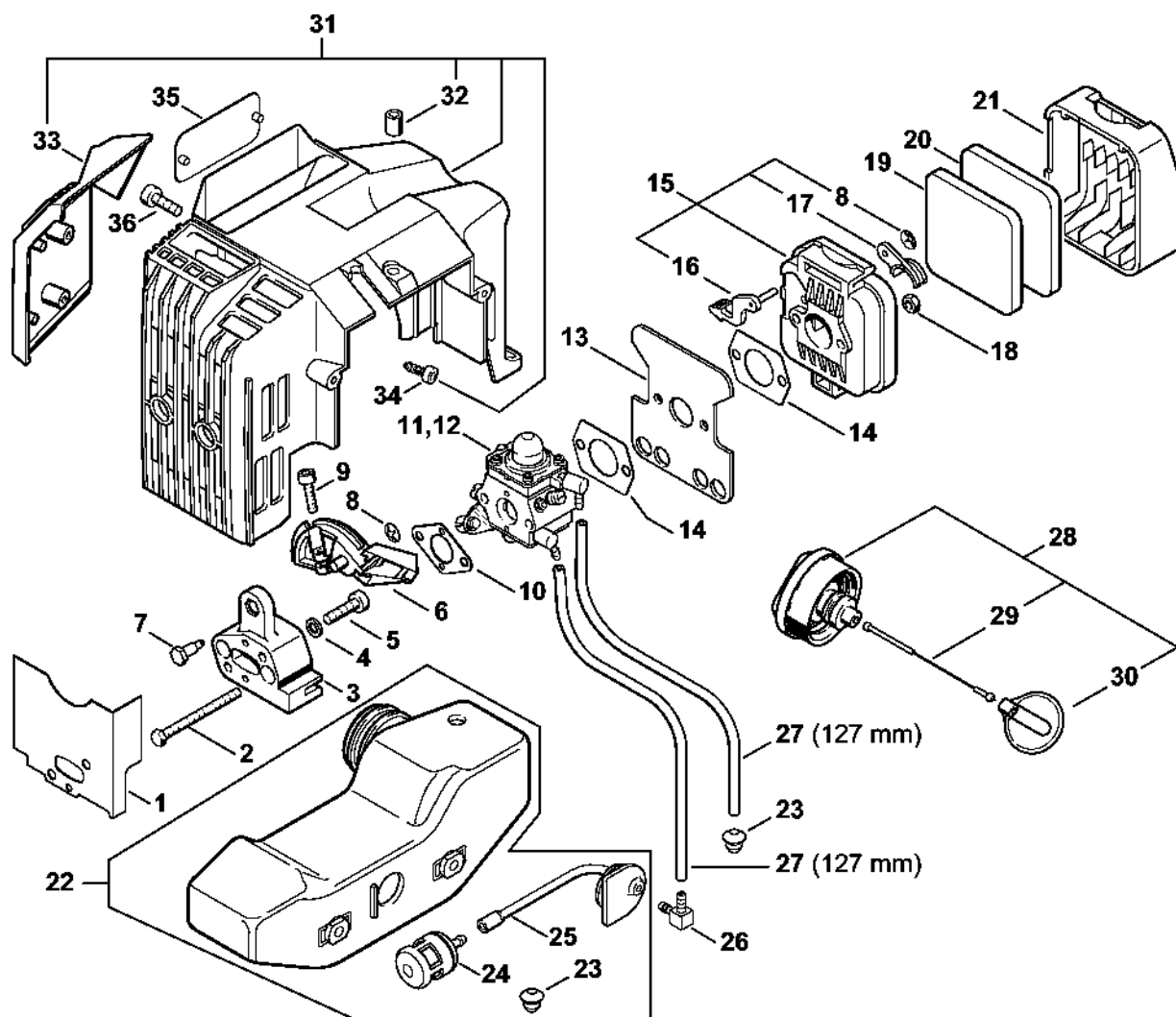
Odpalovací zařízení, zapalovací zařízení

#	Číslo dílu	Popis	Množství	Obsahuje jeden nebo více článků	Poznámky
1	4133 190 2002	Trenér	1	2, 3	
2	4133 195 7201	Cliquet	1		
3	0000 998 0612	Ohnutá pružina	1		
4	4226 190 4006	Odpalovací zařízení	1	5 - 9, 11, 12	
5	4226 190 0400	Kryt startéru	1	6	
6	4226 791 7200	Pouzdro	3		
7	4137 190 1100	Kladka s navíjecím lanem a vratnou pružinou	1		
8	0000 190 3403	Rukojeť ElastoStart Ø 2,7 mm	1	9, 11	
9	4137 195 8200	Startovací kabel Ø 2,7x910 mm	1		
10	0000 930 2281	Spouštěcí lano Ø 2,7 mm x 30,8 m	1		
11	0000 195 7000	Krytka	1		
12	9104 003 0960	Šroub Parker P5,5x12	1		
13	4226 141 0301	Předfiltr	1		
14	4226 967 1512	Identifikační značka HS 85	1		
15	0000 967 2128	Emblém MADE IN GERMANY	1		
16	0000 967 2129	Emblém MADE IN USA	1		
17	9022 341 0980	Válcový šroub IS-M5x16	3		
18	4137 400 1200	Rotor	1		
19	4137 400 1350	Zapalovací modul	1	20, 21	
20	1106 405 1000	Kontakt zapalovacího kabelu	1		
21	0000 998 0606	Ohnutá pružina	1		
22	4137 404 9300	Podložka	2		
23	4137 405 1600	Zásuvný konektor	1		
24	9291 021 0121	Podložka 5,3	1		
25	9022 371 0710	Válcový šroub IS-M4x20	2		
26	1110 400 7005	Svíčka Bosch WSR 6 F	1		

Odpalovací zařízení, zapalovací zařízení

#	Číslo dílu	Popis	Množství	Obsahuje jeden nebo více článků	Poznámky
26	0000 400 7000	Svíčka NGK BPMR7A	1		
27	4226 160 2000	Spojka	1	28	
28	4226 162 7900	Napínací pružina	2		

Vzduchový filtr, palivová nádrž



4226-GET-0013-40

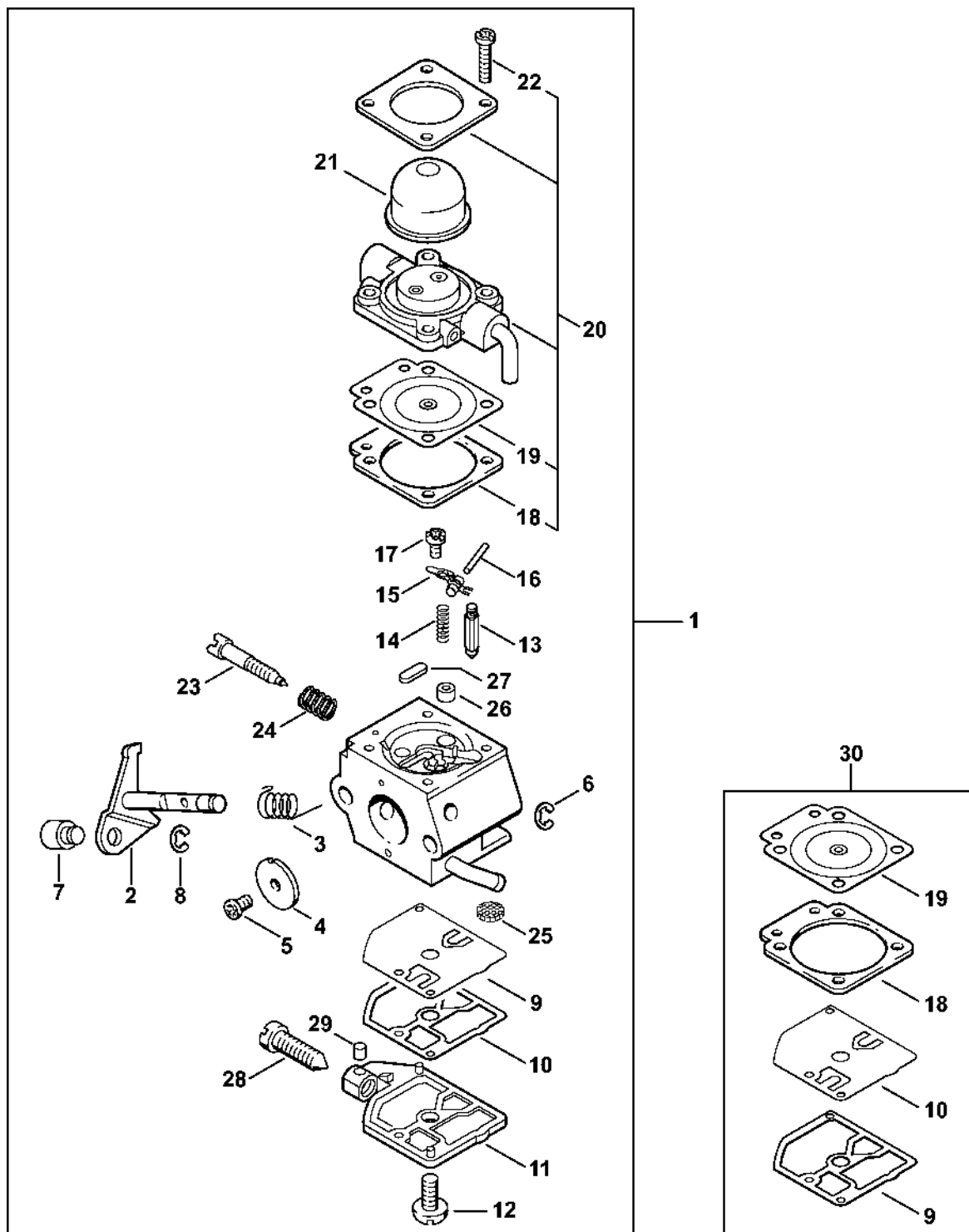
Vzduchový filtr, palivová nádrž

#	Číslo dílu	Popis	Množství	Obsahuje jeden nebo více článků	Poznámky
1	4226 129 0905	Těsnění	1		
2	9007 319 1130	Šestihranná šroub M5x62	2		
3	4137 121 1600	Mezipříruba	1		
4	9291 021 0121	Podložka 5,3	2		
5	9022 371 1050	Válcový šroub IS-M5x25	2		
6	4226 182 7601	Upínací díl	1		
7	4137 123 8900	Šroub	1		
8	9417 003 7512	Spojovací matice 4,0x9,6x1,8	2		
9	9022 313 0680	Válcový šroub IS M4x16	1		
10	4137 129 0900	Těsnění	1		
11	4226 120 0604	Karburátor C1Q-S42D	1		
12	4226 120 0602	Karburátor C1Q-S29E	1		
13	4227 122 1805	Tepelně izolační plech	1		
14	4114 149 1205	Těsnění	2		
15	4137 140 2800	Kryt filtru	1	8, 16, 17	
16	4137 141 3700	Páka	1		
17	4137 141 3800	Startovací klapka	1		
18	9210 261 0700	Šestihranná matice M5	2		
19	4137 124 2800	Filtr	1		
20	4137 124 1500	Předfiltr	1		
21	4137 141 0500	Kryt filtru	1		
22	4226 350 0401	Palivová nádrž	1	23 - 25	
23	0000 989 0516	Pouzdro	1		
24	0000 350 3503	Sací síto	1		
25	4226 358 0705	Palivová hadice	1		
26	4226 122 3900	Úhlová spojka	1		

Vzduchový filtr, palivová nádrž

#	Číslo dílu	Popis	Množství	Obsahuje jeden nebo více článků	Poznámky
27	0000 930 2803	Hadice 3,1 x 5,7 mm x 1 m, R3	1		
28	4226 350 0503	Zátka nádrže	1	29, 30	
29	4226 350 0900	Lano	1		
30	0000 353 0800	Bezpečnostní prvek	1		
31	4226 080 0904	Kryt vzduchového potrubí	1	32 - 34	
32	4226 791 7200	Pouzdro	1		
33	4226 084 2201	Ochranný díl	1		
34	9075 478 2995	Válcový šroub IS-D4x12	2		
35	4226 967 1506	Identifikační štítek HS 85	1		
36	9022 341 1010	Válcový šroub IS-M5x18	1		

Karburátor C1Q-S42



426-GET-0017-A1

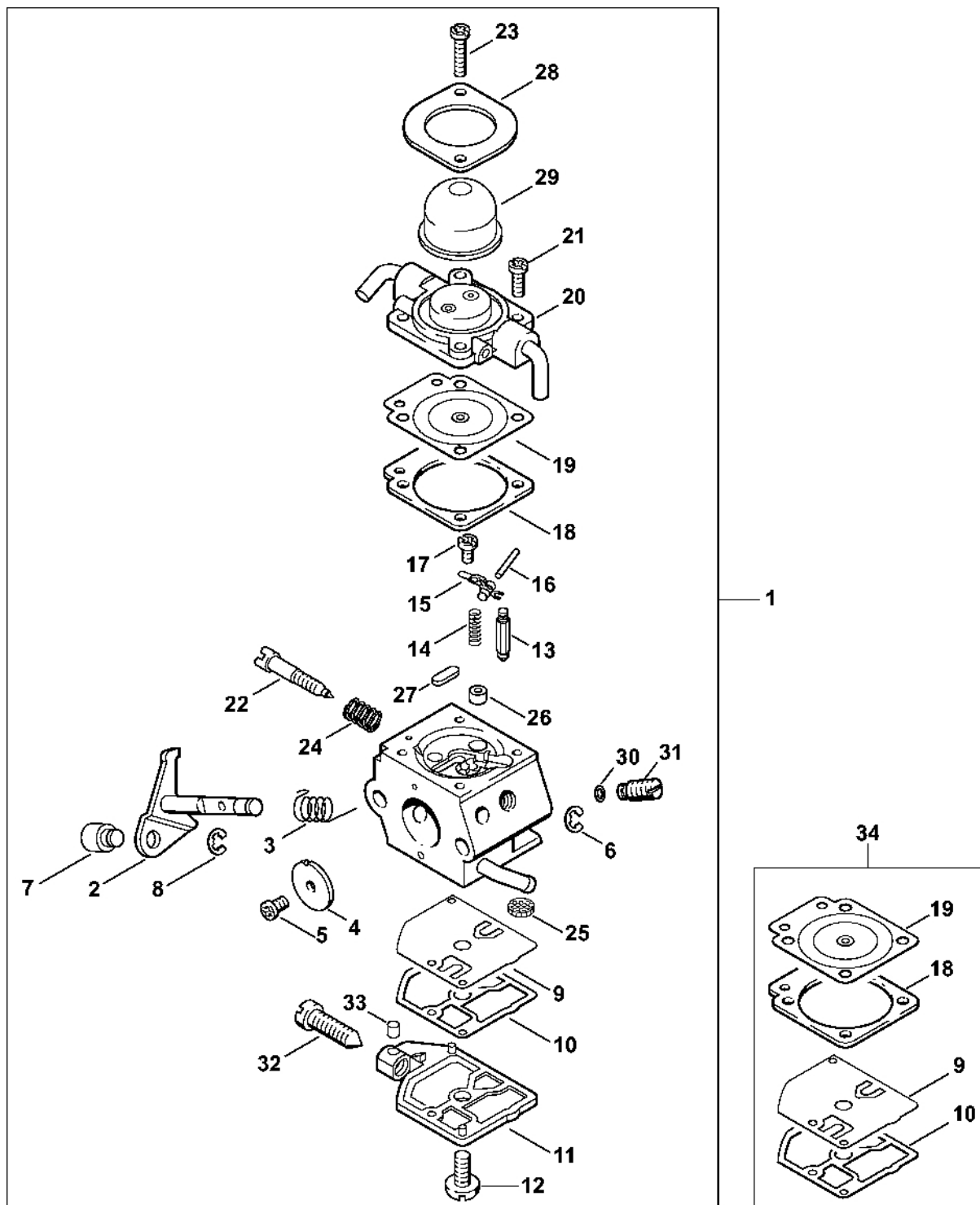
Karburátor C1Q-S42

#	Číslo dílu	Popis	Množství	Obsahuje jeden nebo více článků	Poznámky
1	4226 120 0604	Karburátor C1Q-S42D	1	2 - 29	
2	4226 120 7100	Osa škrticí klapky s pákou	1		
3	1123 122 3000	Pružina	1		
4	4226 121 3300	Motýlek	1		
5	1120 122 7400	Šrouby s kulatou hlavou	1		
6	1125 122 9001	Pojistný kroužek	1		
7	4119 121 8900	Šroub	1		
8	1120 122 9000	Pojistný kroužek	1		
9	1129 121 4800	Membrána čerpadla	1		
10	1123 129 0905	Těsnění čerpadla	1		
11	1123 121 0800	Kryt	1		
12	1120 122 7800	Šroub s polokruhovou hlavou	1		
13	Z000 018 Z000	Vstupní trn	1		
14	1123 122 3001	Pružina	1		
15	1125 121 5000	Páka pro nastavení přívodu	1		
16	1120 121 9200	Osa	1		
17	1120 122 6600	Šrouby s přírubou	1		
18	4129 129 0902	Nastavovací podložka	1		
19	4129 121 4700	Regulační membrána	1		
20	4140 120 2250	Příruba	1	18, 19	
21	4226 121 2700	Krytka	1		
22	4226 122 7100	Šroub	4		
23	4226 122 6800	Šroub L pro bohatost při volnoběhu	1		
24	1120 122 3005	Pružina	1		
25	1123 121 7800	Síto	1		
26	4137 121 5400	Tryska s ventilem	1		

Karburátor C1Q-S42

#	Číslo dílu	Popis	Množství	Obsahuje jeden nebo více článků	Poznámky
27	4226 121 0700	Uzavírací deska	1		
28	1123 122 6200	Šroub pro nastavení volnoběžných otáček	1		
29	1125 122 4200	Upínací díl	1		
30	4227 007 1060	Sada dílů karburátoru	1	9, 10, 18, 19	

Karburátor C1Q-S29



4226-GET-0016-A0

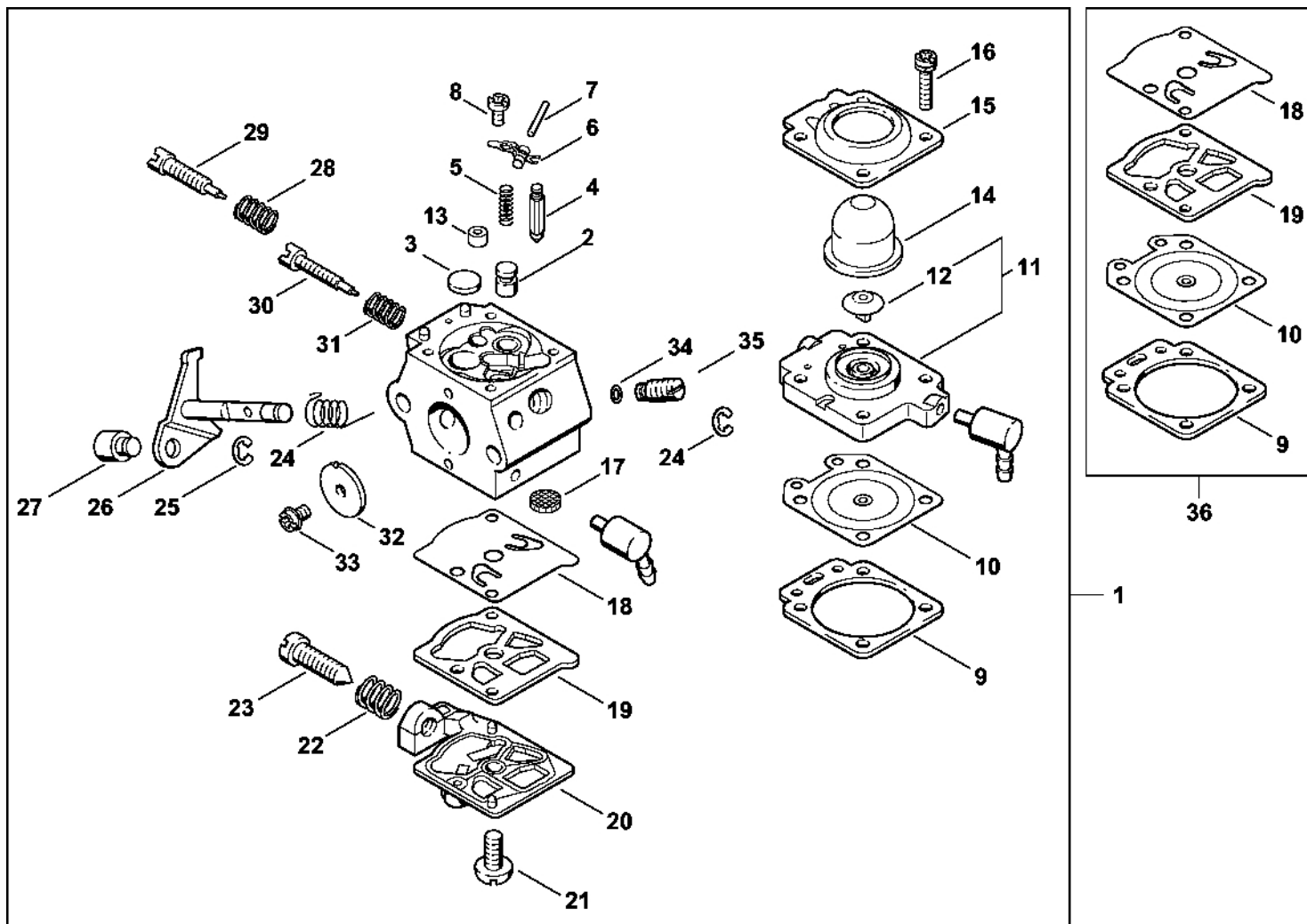
Karburátor C1Q-S29

#	Číslo dílu	Popis	Množství	Obsahuje jeden nebo více článků	Poznámky
1	4226 120 0602	Karburátor C1Q-S29E	1	2 - 33	
2	4226 120 7100	Osa škrticí klapky s pákou	1		
3	1123 122 3000	Pružina	1		
4	4226 121 3300	Motýlek	1		
5	1120 122 7400	Šrouby s kulatou hlavou	1		
6	1125 122 9001	Pojistný kroužek	1		
7	4119 121 8900	Šroub	1		
8	1120 122 9000	Pojistný kroužek	1		
9	1129 121 4800	Membrána čerpadla	1		
10	1123 129 0905	Těsnění čerpadla	1		
11	1123 121 0800	Kryt	1		
12	1120 122 7800	Šroub s polokruhovou hlavou	1		
13	Z000 018 Z000	Vstupní trn	1		
14	1123 122 3001	Pružina	1		
15	1125 121 5000	Páka pro nastavení přívodu	1		
16	1120 121 9200	Osa	1		
17	1120 122 6600	Šrouby s přírubou	1		
18	4129 129 0902	Nastavovací těsnění	1		
19	4129 121 4700	Regulační membrána	1		
20	4226 120 2200	Příruba	1		
21	1128 122 7100	Šroub	2		
22	4226 122 6800	Šroub L pro bohatost při volnoběhu	1		
23	4226 122 7100	Šroub	2		
24	1120 122 3005	Pružina	1		
25	1123 121 7800	Síto	1		
26	4137 121 5400	Tryska s ventilem	1		

Karburátor C1Q-S29

#	Číslo dílu	Popis	Množství	Obsahuje jeden nebo více článků	Poznámky
27	4226 121 0700	Uzavírací deska	1		
28	4226 121 0800	Víko	1		
29	4226 121 2700	Krytka	1		
30	4226 121 8600	Podložka	1		
31	4226 120 8700	Regulační ventil	1		
32	1123 122 6200	Šroub pro nastavení volnoběžných otáček	1		
33	1125 122 4200	Upevňovací díl	1		
34	4227 007 1060	Sada dílů karburátoru	1	9, 10, 18, 19	

Karburátor WT-412



40236-GET-0019-A0

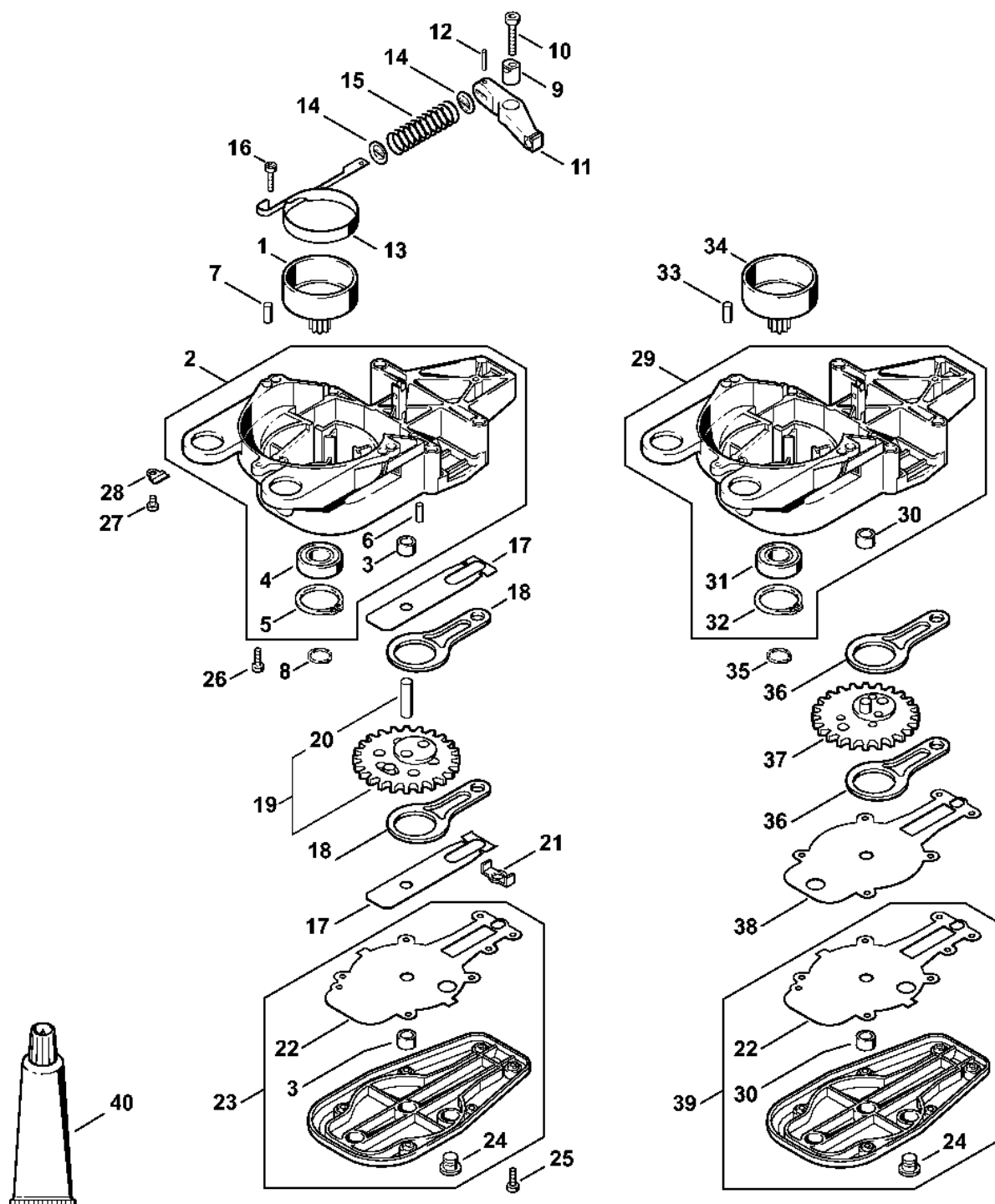
Karburátor WT-412

#	Číslo dílu	Popis	Množství	Obsahuje jeden nebo více článků	Poznámky
1		Karburátor WT-412A	1	2 - 35	
2	4133 121 5400	Tryska s ventilem	1		
3	4117 122 9402	Zátka	1		
4	1110 121 5100	Vstupní tryska	1		
5	1120 122 3001	Úkol	1		
6	1113 121 5000	Páka pro nastavení přívodu	1		
7	1113 121 9200	Osa	1		
8	1114 122 7400	Šrouby s kulatou hlavou	1		
9	4133 129 0901	Těsnění	1		
10	1113 121 4705	Regulační membrána	1		
11	4133 120 2201	Příruba	1	12	
12	4133 121 5200	Ventil	1		
13	4133 120 8600	Zpětný ventil	1		
14	4133 121 2700	Krytka	1		
15	4133 121 0801	Víčko	1		
16	4133 122 7400	Šroub s kulatou hlavou	4		
17	1114 121 7800	Síto	1		
18	1120 121 4805	Membrána čerpadla	1		
19	1120 129 0905	Těsnění	1		
20	4117 121 0803	Víko	1		
21	1114 122 7100	Šroub	1		
22	4117 122 3006	Pružina	1		
23	4117 122 6200	Šroub pro nastavení volnoběžných otáček	1		
24	4133 122 3200	Ohnutá pružina	1		
25	1117 122 9000	Pojistný kroužek	2		
26	4211 120 7100	Osa motýlku s pákou	1		

Karburátor WT-412

#	Číslo dílu	Popis	Množství	Obsahuje jeden nebo více článků	Poznámky
27	4215 121 8900	Šroub	1		
28	4117 122 3007	Pružina	1		
29	1120 122 6705	Šroub H pro vysoké otáčky	1		
30	4119 122 6801	Šroub L pro bohatou směs při volnoběhu	1		
31	1115 122 3002	Pružina	1		
32	4117 121 3300	Motýlek	1		
33	1110 122 7400	Šrouby s kulatou hlavou	1		
34	4130 121 8600	Podložka	1		
35	4226 120 8701	Regulační ventil	1		
36	4133 007 1060	Sada dílů karburátoru	1	9, 10, 18, 19	

Kryt reduktoru



4226-GET-0033-A0

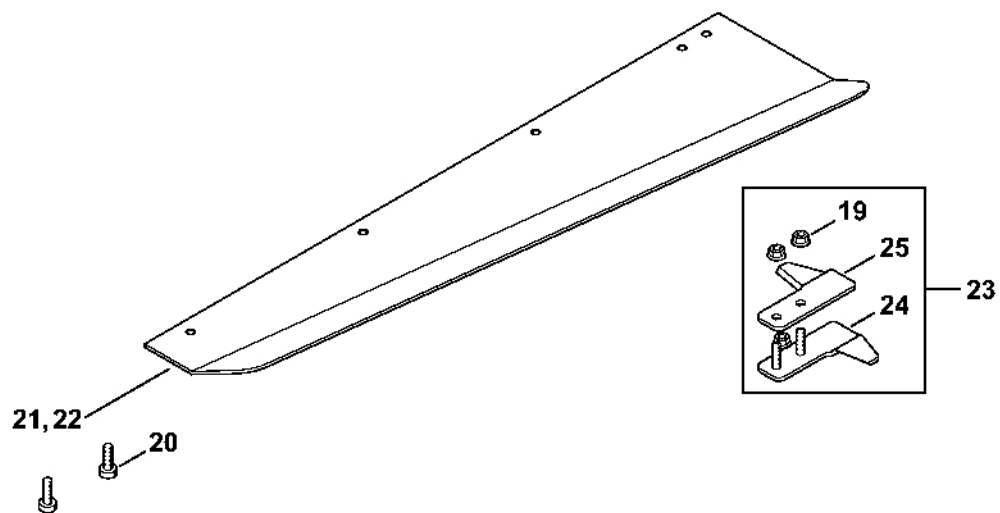
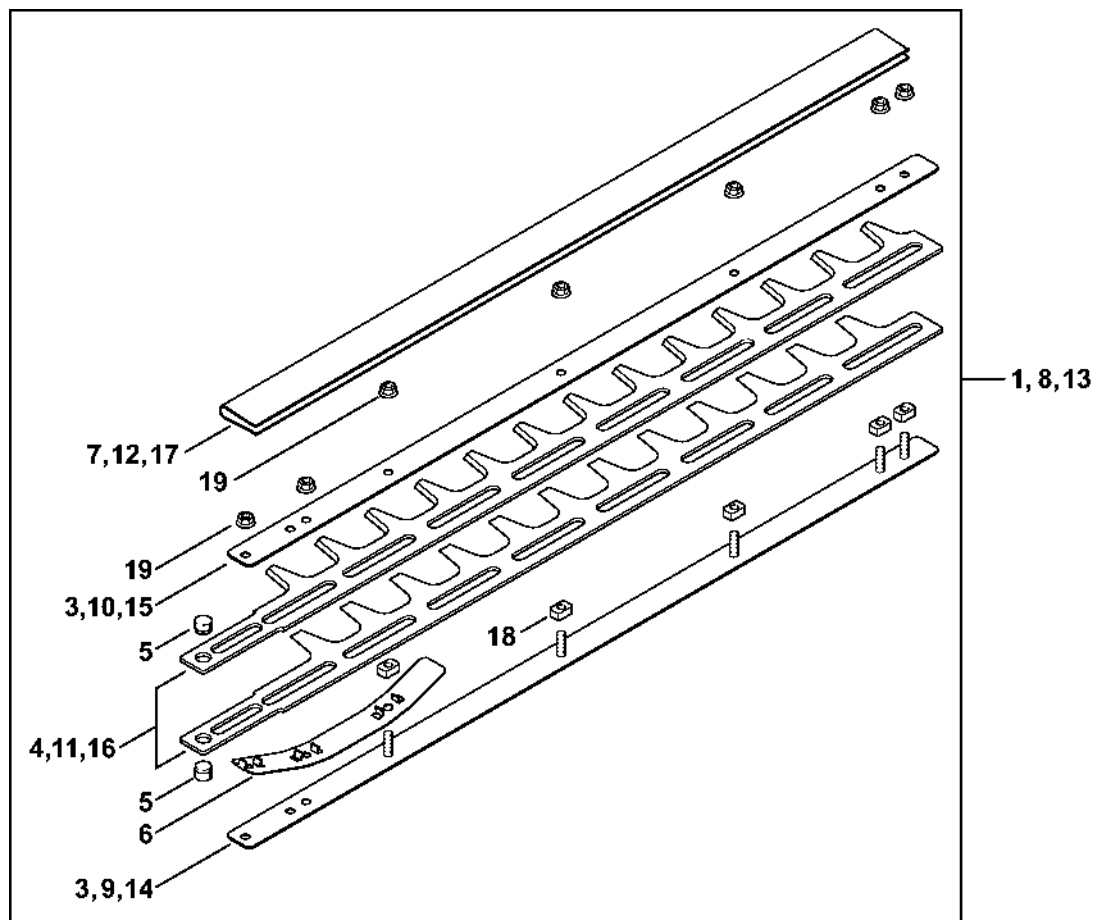
Kryt reduktoru

#	Číslo dílu	Popis	Množství	Obsahuje jeden nebo více článků	Poznámky
1	4226 160 2901	Spojková zvonka	1		
2	4226 640 0502	Kryt reduktoru	1	3 - 6	
3	9513 003 0912	Jehličková pouzdra 8x12x8	1		
4	9503 003 5382	Kuličkové ložisko s drážkou 6003-2RS	1		
5	9456 621 3860	Pojistný kroužek 35x1,5	1		
6	9381 003 2070	Válcový kolík 4x12	2		
7	9371 470 2580	Válcový kolík 5x14	2		
8	9455 621 1670	Pojistný kroužek 16x1	1		
9	4226 642 9800	Excentrická objímka	1		
10	9022 371 1050	Válcový šroub IS-M5x25	1		
11	4226 162 5001	Páka	1		
12	9381 651 1701	Válcový kolík 3x16	1		
13	4226 162 5400	Brzdová objímka	1		
14	4226 162 8900	Podložka	2		
15	0000 997 1600	Tlačná pružina	1		
16	9022 313 0680	Válcový šroub IS M4x16	2		
17	4230 642 4800	Zarážková deska	2		
18	4226 642 6501	Pístnice	2		
19	4226 640 7503	Ozubené kolo	1	20	
20	9517 003 5350	Jehla 8x28	1		
21	4226 649 0301	Těsnění	1		
22	4226 649 0302	Spojka	1		
23	4226 640 5850	Kryt reduktoru	1	3, 22, 24	
24	4226 641 6500	Závitová zátka	1		
25	9022 313 0680	Válcový šroub IS M4x16	6		
26	9022 341 0980	Válcový šroub IS-M5x16	3		

Kryt reduktoru

#	Číslo dílu	Popis	Množství	Obsahuje jeden nebo více článků	Poznámky
27	9022 313 0680	Válcový šroub IS M4x16	6		
28	9022 341 0980	Válcový šroub IS-M5x16	3		
29	4226 640 0500	Kryt reduktoru	1	30 - 32	
30	4226 642 9700	Pouzdro	1		
31	9503 003 5290	Kuličkové ložisko s drážkou 6002-2RS	1		
32	9456 621 3600	Pojistný kroužek 32x1,2	1		
33	9371 470 2580	Válcový kolík 5x14	2		
34	4226 160 2900	Spojková zvonka	1		
35	4226 640 7500	Ozubené kolo	1		
36	4230 642 6501	Bielle	2		
37	9455 621 1380	Pojistný kroužek 14x1	1		
38	4226 649 0300	Těsnění	1		
39	4226 640 5800	Kryt reduktoru	1	22, 24, 28	
40	0781 120 1109	Multifunkční mazivo 80 g	1		

Žací lišta HS 85

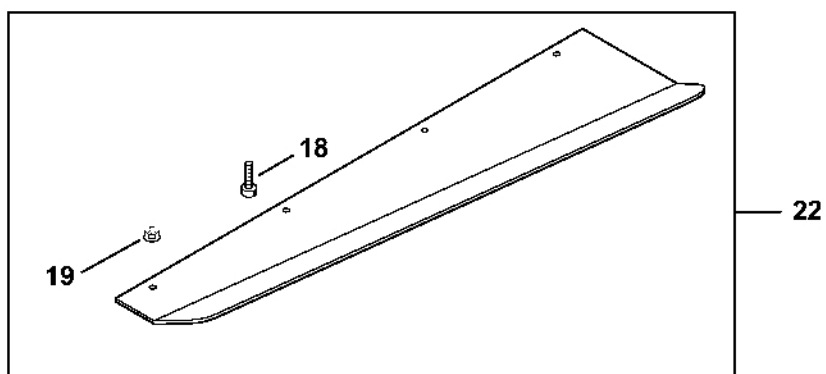
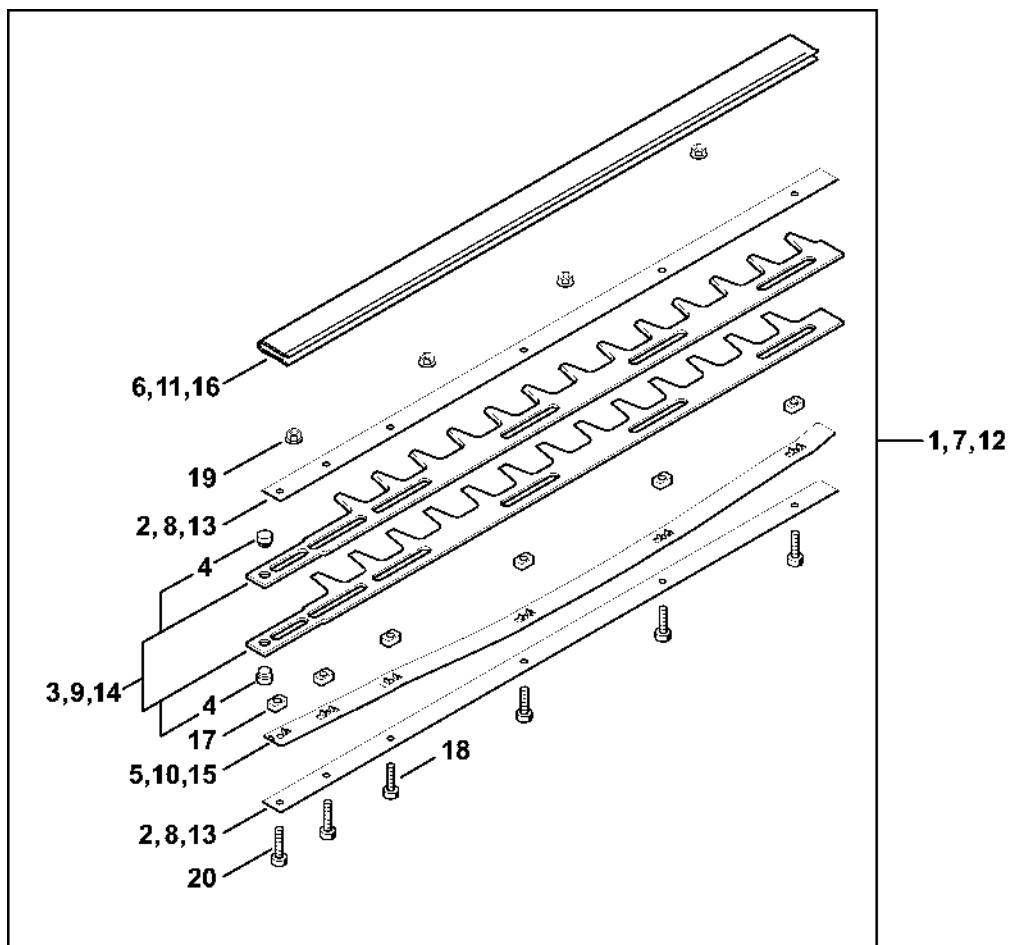


4226-GET-0027-A0

Žací lišta HS 85

#	Číslo dílu	Popis	Množství	Obsahuje jeden nebo více článků	Poznámky
1	4226 710 5905	Řezací lišta 600 mm / 24"	1	2 - 7, 18, 19	
2	4226 740 6505	Vodící lišta 600 mm / 24"	1		
3	4226 704 3505	Vodící lišta 600 mm / 24"	1		
4	4226 710 6055	Nůž 600 mm / 24"	1	5	
5	4226 713 6600	Šroub	1		
6	4230 713 1715	Elastická páska	1		
7	4226 790 9205	Ochrana nožů 600 mm / 24"	1		
8	4226 710 5923	Řezací lišta 750 mm / 30"	1	5, 6, 9 - 12, 18, 19	
9	4226 740 6503	Vodící lišta 750 mm / 30"	1		
10	4226 704 3503	Vodící lišta 750 mm / 30"	1		
11	4226 710 6053	Nůž 750 mm / 30"	1	5	
12	4226 790 9201	Ochrana nožů 750 mm / 30"	1		
13	4226 710 5953	Řezací lišta 1000 mm / 40"	1	5, 6, 14 - 19	
14	4226 740 6504	Vodící lišta 1000 mm / 40"	1		
15	4226 704 3504	Vodící lišta 1000 mm / 40"	1		
16	4226 710 6054	Nůž 1000 mm / 40"	1	5	
17	4226 790 9204	Ochrana nožů 1000 mm / 40"	1		
18	4226 648 6701	Posuvník	1		(množství podle potřeby)
19	9220 263 0702	Šestihranná matice M5	1		(množství podle potřeby)
20	9022 371 1020	Válcový šroub IS-M5x20	2		
21	4226 717 3302	Odklonovač 600 mm	1		
22	4226 717 3301	Deflektor 750 mm, 1000 mm	1		
23	4226 007 1003	Sada ochranných krytů	1	19, 24, 25	
24	4226 790 9800	Ochranné kryty vodítek	1		
25	4226 792 9001	Ochrana vedení	1		

Řezací lišta HS 85 # 1 45 528 443 (46.1999)



4226-GET-0028-A0

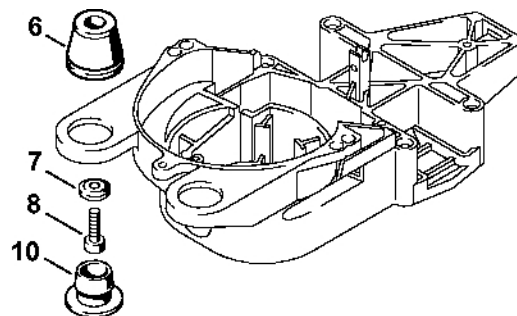
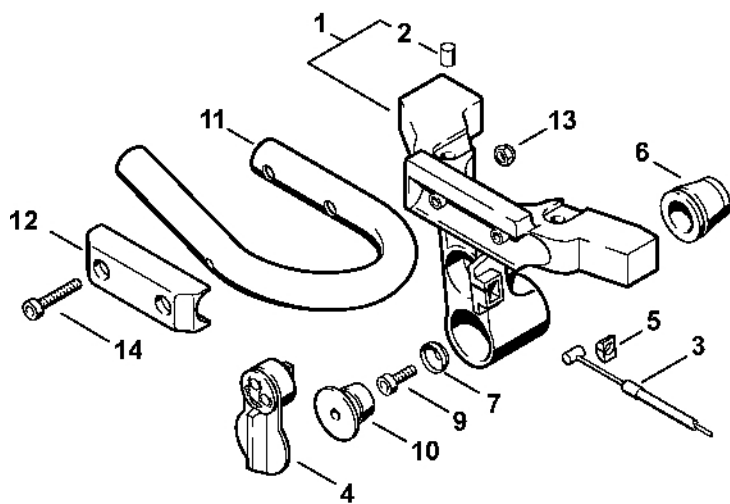
Řezací lišta HS 85 # 1 45 528 443 (46.1999)

#	Číslo dílu	Popis	Množství	Obsahuje jeden nebo více článků	Poznámky
1	4226 710 5911	Kompletní žací lišta 550 mm Do sériového čísla: 145528443	1	2 - 6, 17 - 19	
2	4226 641 4600	Vodící lišta 550 mm Do sériového čísla: 145528443	2		
3	4226 710 6056	Nůž 550 mm Do sériového čísla: 145528443	1	4	
4	4226 713 6600	Šroub Do sériového čísla: 145528443	1		
5	4226 713 1700	Elastická páska 550 mm Do sériového čísla: 145528443	1		
6	4226 790 9101	Ochrana nožů 550 mm / 22" Do sériového čísla: 145528443	1		
7	4226 710 5921	Kompletní žací lišta 700 mm Do sériového čísla: 145528443	1	4, 8 - 11, 17 - 19	
8	4226 641 4601	Vodící lišta 700 mm Do sériového čísla: 145528443	2		
9	4226 710 6058	Nůž 700 mm Do sériového čísla: 145528443	1	4	
10	4226 713 1701	Elastická páska 700 mm Do sériového čísla: 145528443	1		
11	4226 790 9102	Ochrana nožů 700 mm / 28" Do sériového čísla: 145528443	1		
12	4226 710 5951	Kompletní žací lišta 1000 mm Do sériového čísla: 145528443	1	4, 13 - 19	
13	4226 641 4603	Vodící lišta 1000 mm Do sériového čísla: 145528443	2		
14	4226 710 6060	Nůž 1000 mm / 40" Do sériového čísla: 145528443	1	4	
15	4226 713 1703	Elastická páska 1000 mm Do sériového čísla: 145528443	1		
16	4226 790 9105	Ochrana nožů 1000 mm / 40" Do sériového čísla: 145528443	1		

Řezací lišta HS 85 # 1 45 528 443 (46.1999)

#	Číslo dílu	Popis	Množství	Obsahuje jeden nebo více článků	Poznámky
17	4226 648 6700	Posuvník Do sériového čísla: 145528443	1		(množství podle potřeby)
18	9022 341 0980	Válcový šroub IS-M5x16 Do sériového čísla: 145528443	1		(množství podle potřeby)
19	9220 263 0702	Šestihranná matice M5 Do sériového čísla: 145528443	1		(množství podle potřeby)
20	9022 371 1020	Válcový šroub IS-M5x20 Do sériového čísla: 145528443	1		
21	4226 792 9000	Ochrana vedení Do sériového čísla: 145528443	1		
22	4226 740 3350	Deflektor 700 mm, 1000 mm Do sériového čísla: 145528443	1	18, 19	

Podpěra AV HS 85

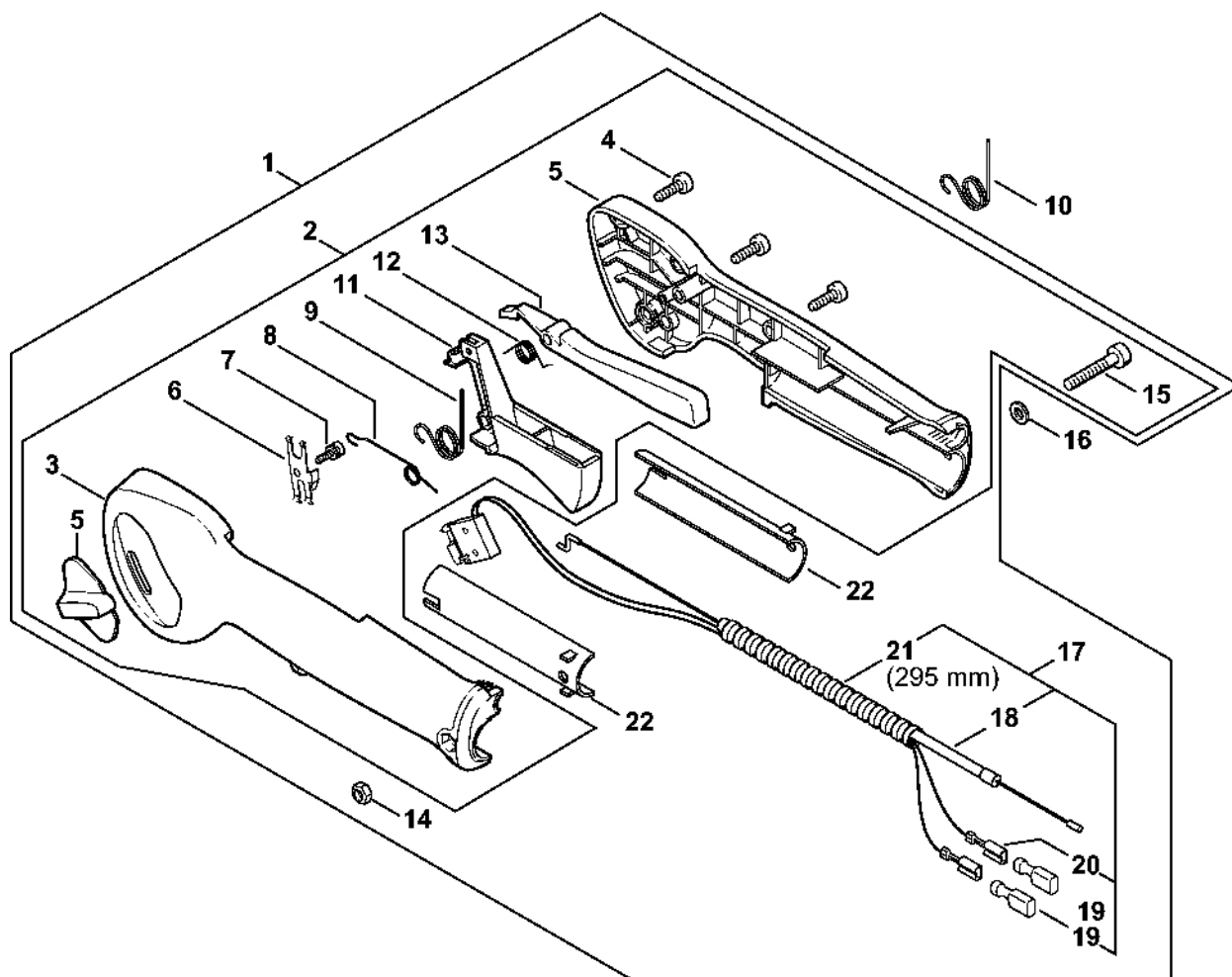


4226:GET-0029-A0

Podpěra AV HS 85

#	Číslo dílu	Popis	Množství	Obsahuje jeden nebo více článků	Poznámky
1	4226 790 3301	AV podpora	1	2	
2	4226 791 7200	Pouzdro	2		
3	4226 160 2502	Kabel ovládání brzdy	1		
4	4226 162 5002	Páka	1		
5	4226 162 5900	Ozdoba	1		
6	4226 791 2805	Kroužkový doraz	3		
7	4226 791 9700	Podložka	3		
8	9022 341 1010	Válcový šroub IS-M5x18	2		
9	9022 341 0980	Válcový šroub IS-M5x16	1		
10	4226 791 7300	Zátka	3		
11	4226 791 1701	Trubková rukojeť	1		
12	4226 791 0610	Upínací prvek	1		
13	9216 261 0700	Šestihranná matice M5	2		
14	9022 341 1070	Válcový šroub IS-M5x30	2		

Ovládací páka HS 85

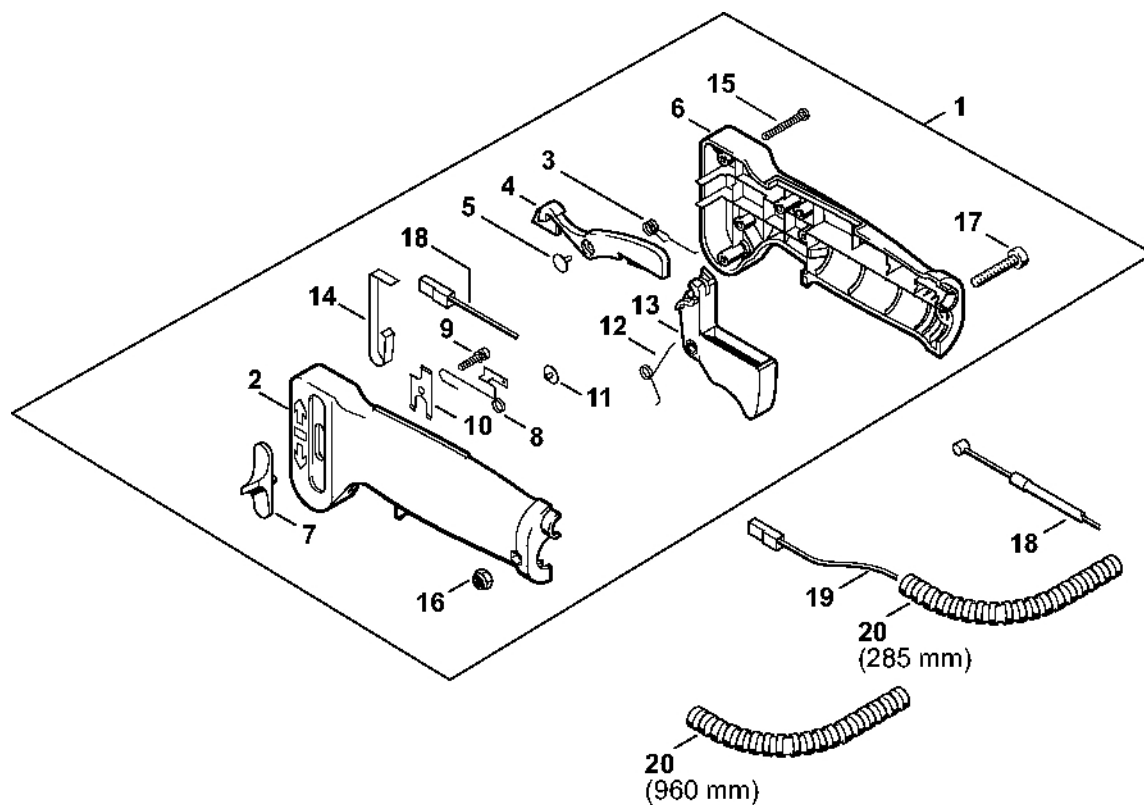


4228-GET-0030-A0

Ovládací páka HS 85

#	Číslo dílu	Popis	Množství	Obsahuje jeden nebo více článků	Poznámky
1	4226 790 1303	Ovládací rukojeť	1	3 - 9, 11 - 13, 17 - 22	
2	4140 790 1304	Ovládací páka	1	3 - 9, 11 - 15	
3	4140 790 0301	Rukojeť	1		
4	9074 478 3025	Válcový šroub IS-P4x16	3		
5	4128 182 1700	Kombinovaný posuvník	1		
6	4128 182 4201	Záchytná pružina	1		
7	4128 182 6200	Šroub s podložkou	1		
8	4128 182 4502	Ohnutá pružina	1		
9	4128 182 4504	Ohnutá pružina	1		
10	4128 182 4500	Ohnutá pružina	1		
11	4128 182 1000	Páčka plynu	1		
12	4128 182 4501	Ohnutá pružina	1		
13	4128 182 0800	Zarážka	1		
14	9214 320 0700	Bezpečnostní matice M5	1		
15	9022 346 1070	Válcový šroub IS-M5x30	1		
16	9291 021 0120	Podložka 5,3	1		
17	4226 180 1107	Kabel ovládání plynu	1	18 - 21	
18	4226 182 3200	Kabel pro ovládání plynu	1		
19	0751 030 8470	Pouzdro	2		
20	0751 030 8958	Zásuvný klip 4,8-1	2		
21	4203 711 7201	Hadice 960 mm	1		
22	4140 798 1400	Poloviční trubka	2		

Ovládací páka HS 85 (19.2002)

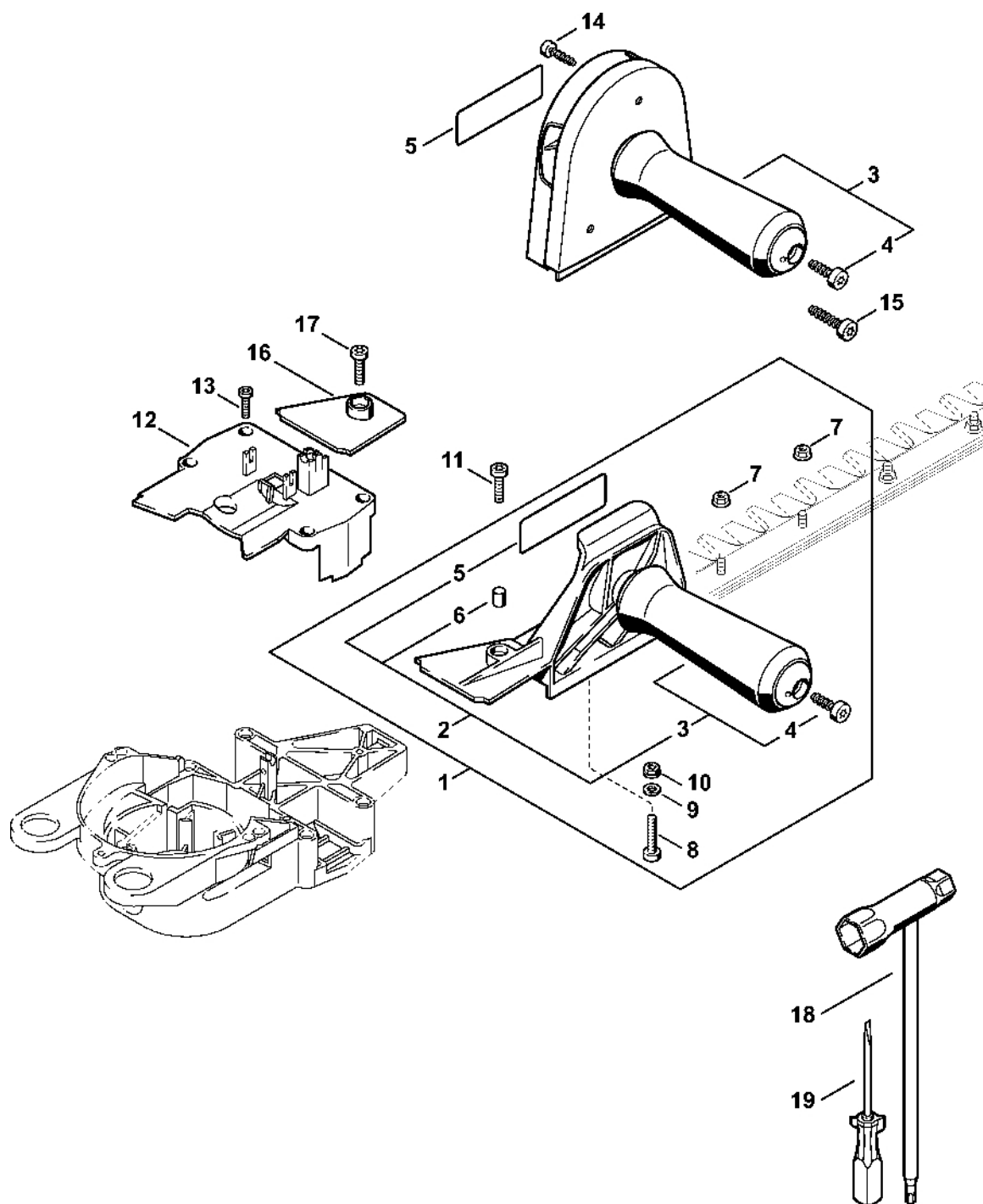


4228-GET-0031-A0

Ovládací páka HS 85 (19.2002)

#	Číslo dílu	Popis	Množství	Obsahuje jeden nebo více článků	Poznámky
1	4126 790 1303	Ovládací páka	1	2 - 17	
2	4126 791 0811	Vnitřní držák rukojeti	1		
3	4126 182 4506	Ohnutá pružina	1		
4	4126 182 0800	Zarážková páka	1		
5	4126 182 6210	Šroub s podložkou	1		
6	4126 791 0801	Držák vnější rukojeti	1		
7	4126 182 1700	Kombinovaný posuvník	1		
8	4126 182 4700	Záchytná pružina	1		
9	4126 182 6200	Šroub s podložkou	1		
10	4126 442 1600	Spojovací pružina	1		
11	4126 182 6210	Šroub s patkou	1		
12	4126 182 4500	Ohnutá pružina	1		
13	4126 182 1001	Páčka plynu	1		
14	4126 442 1610	Spojovací pružina	1		
15	9099 021 1890	Parkerova šroub 2,9x25	3		
16	9214 320 0700	Bezpečnostní matice M5	1		
17	9022 341 1070	Válcový šroub IS-M5x30	1		
18	4226 180 1102	Kabel pro ovládání plynu	1		
19	4226 440 1106	Kabel pro zkratování 735 mm	2		
20	4226 711 7200	Hadice 285 mm	1		
20	4203 711 7201	Hadice 960 mm	1		

Rukojeť HS 85, Nářadí

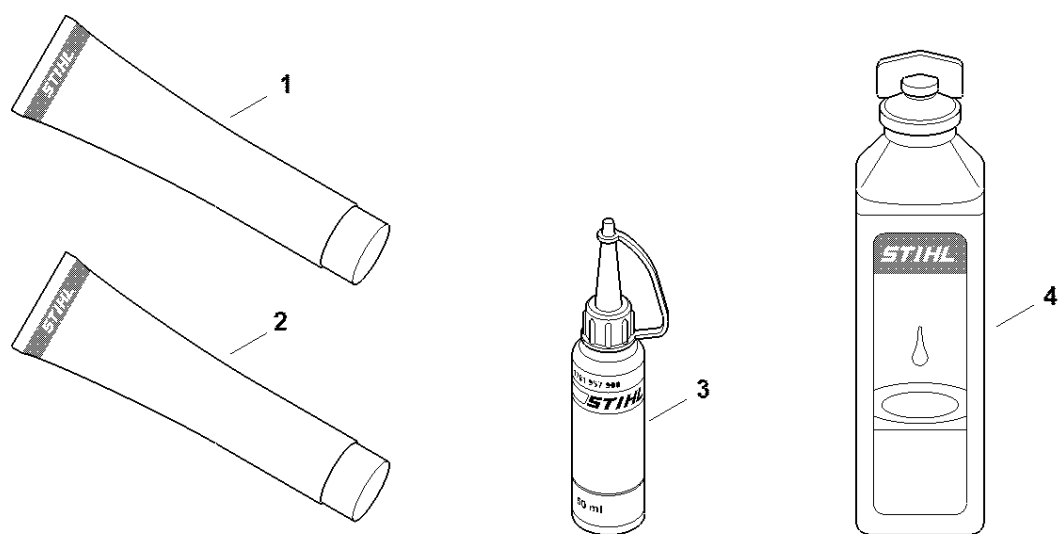


4226-GET-0032-A1

Rukojeť HS 85, Náradí

#	Číslo dílu	Popis	Množství	Obsahuje jeden nebo více článků	Poznámky
1	4226 790 0550	Rukojeť	1	2 - 10	
2	4226 790 0500	Rukojeť	1	3 - 6	
3	4226 791 0350	Rukojeť	1	4	
4	9074 478 4135	Válcový šroub IS-P5x20	1		
5	0000 967 7268	Výstražný piktogram HS	1		
6	4226 791 7200	Pouzdro	1		
7	9220 263 0702	Šestihranná matice M5	2		
8	9022 371 1050	Válcový šroub IS-M5x25	1		
9	9307 021 0120	Podložka 5,3	2		
10	9216 261 0700	Šestihranná matice M5	1		
11	9022 371 1020	Válcový šroub IS-M5x20	1		
12	4226 792 2701	Víčko	1		
13	9022 313 0680	Válcový šroub IS M4x16	4		
14	9074 478 4135	Válcový šroub IS-P5x20 Do sériového čísla: 146079393	2		
15	9075 478 4712	Válcový šroub IS-D6x28 Do sériového čísla: 146079393	1		
16	4226 648 7700	Víko Do sériového čísla: 146079393	1		
17	9022 371 1020	Válcový šroub IS-M5x20 Do sériového čísla: 146079393	1		
18	4128 890 3400	Víceúčelový klíč	1		
19	0000 890 2300	Šroubovák	1		

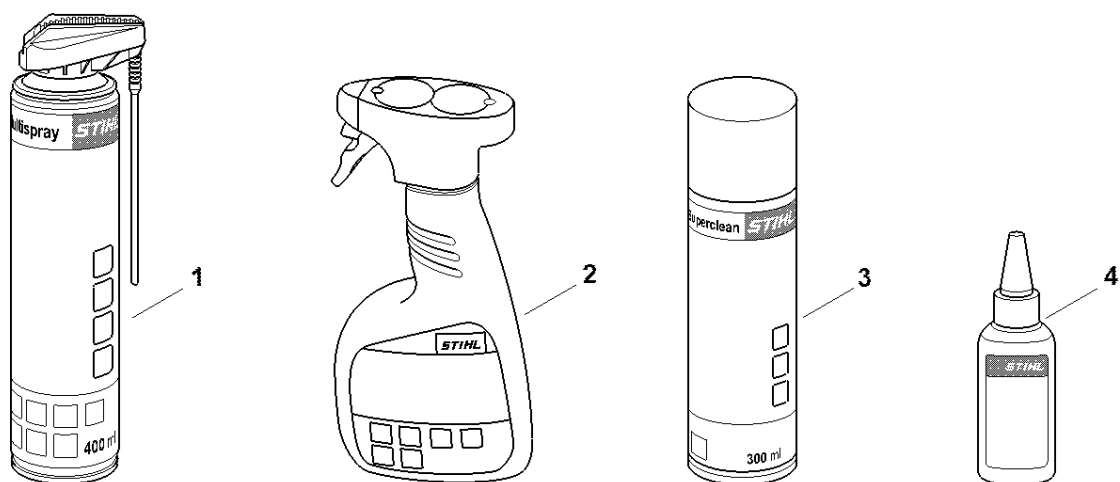
Různé maziva a tuk



0000-GET-0169-A0

Různé maziva a tuk

#	Číslo dílu	Popis	Množství	Obsahuje jeden nebo více článků	Poznámky
1	0781 120 1021	Mazivo pro reduktory Mulltilub 40 g Tuba	1		
1	0781 120 1109	Multifunkční mazivo 80 g	1		
1	0781 120 1110	Multifunkční mazivo 225 g	1		
2	0783 830 2000	Tuba s červenou těsnicí pastou HT	1		
3	0781 957 9000	Antifrikční prostředek OH 723	1		
4	0781 319 8401	HP 100 ml	1		
4	0781 319 8052	HP Super 100 ml	1		
4	0781 319 8060	HP Ultra 100 ml	1		



0000-GET-0171-A0

#	Číslo dílu	Popis	Množství	Obsahuje jeden nebo více článků	Poznámky
1	0730 411 7002	Multispray 50 ml	1		
1	0730 411 7000	Multispray	1		
2	0000 881 9400	VarioClean 500 ml	1		
2	0000 881 9409	Speciální čisticí prostředek 5 l	1		
3	0782 420 1001	SuperClean 50 ml	1		
3	0782 420 1002	SuperClean 300 ml	1		
4	0782 516 8500	Multioil Bio 50 ml	1		