

HS 81 RC- E

Seznam dílů
27.01.2023
Francie,
francouzština

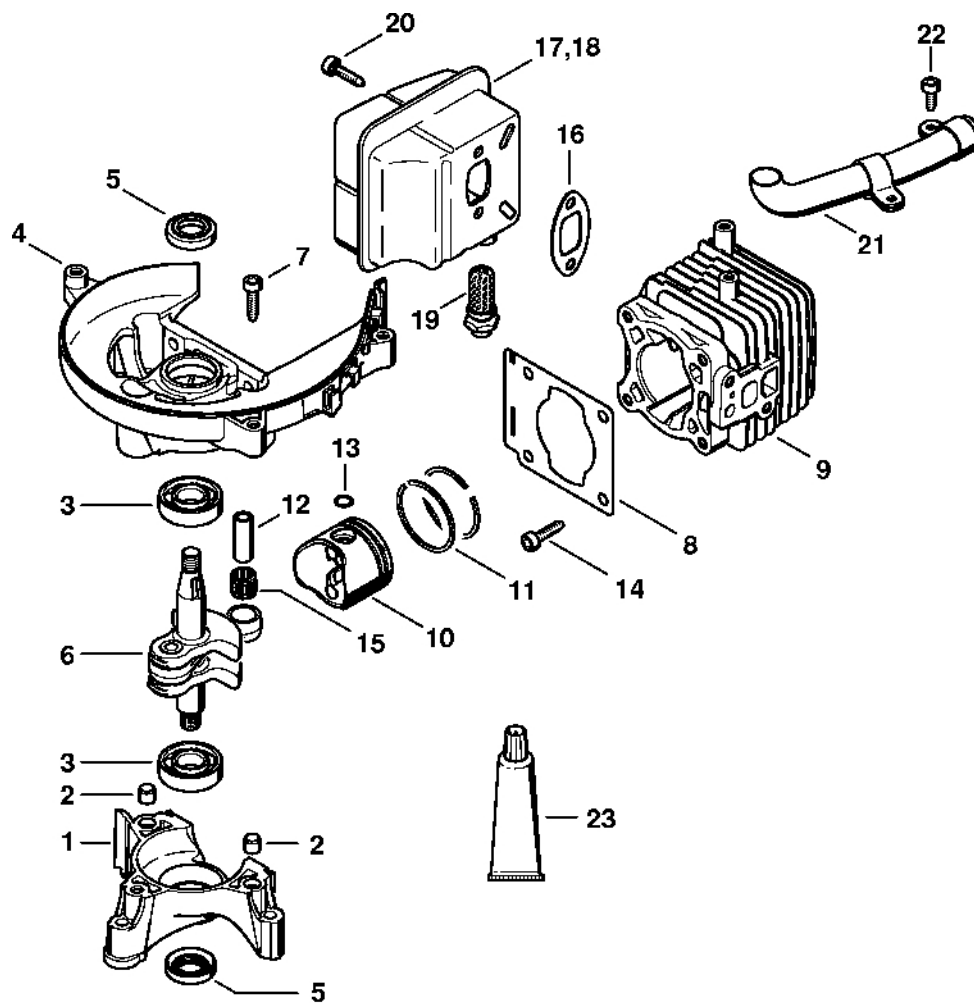
ErgoStart

Coupe

Obsah

Kryt, válec.....	2	Montážní nástroj pro spojku.....	51
Zapalovací zařízení, spojka.....	4	Montážní nástroj pro ojnici reduktoru pro údržbu.....	53
Startovací zařízení ErgoStart.....	6	Upevňovací deska.....	55
Vzduchový filtr.....	8	Montážní nástroj pro spojkový buben pro údržbu velikosti.....	57
Karburátor C1Q-S198, C1Q-S140.....	10	Montážní nástroj pro spojkový buben pro údržbu.....	59
Rám rukojeti, palivová nádrž.....	13	Zarážková šroub.....	61
Ovládací rukojeť HS 81.....	15	Pouzdro.....	63
Reduktor HS 81 R, 86 R.....	17	Vytahovač.....	65
Řezací lišta HS 81.....	19	Montážní šroub.....	67
Žací lišta HS 86.....	21	Momentový klíč.....	69
Číslo stroje.....	23	Momentový klíč.....	71
Různé maziva a tuky.....	25	Montážní stojan.....	73
Péče o pleť.....	27	Upevňovací deska.....	75
Svěrka.....	29	Vytahovač.....	77
Těsnící podložka.....	31	Extrakční zařízení.....	79
Příruba.....	33	Nástroj pro vytahování.....	81
Zásuvná objímka.....	35	Extraktory.....	83
Nastavovací kalibr.....	37	Sada kontrolních nástrojů.....	85
Montážní objímka.....	39	Čerpadlo.....	87
Montážní nástroj 8.....	41		
Montážní hák.....	43		
Kontrolní přístroj ZAT 3 pro zapalovací zařízení zapalovacího zařízení.....	45		
Montážní nástroj.....	47		
Kontrolní přístroj ZAT 4 pro zařízení zapalovacího zařízení.....	49		

Kryt, válec

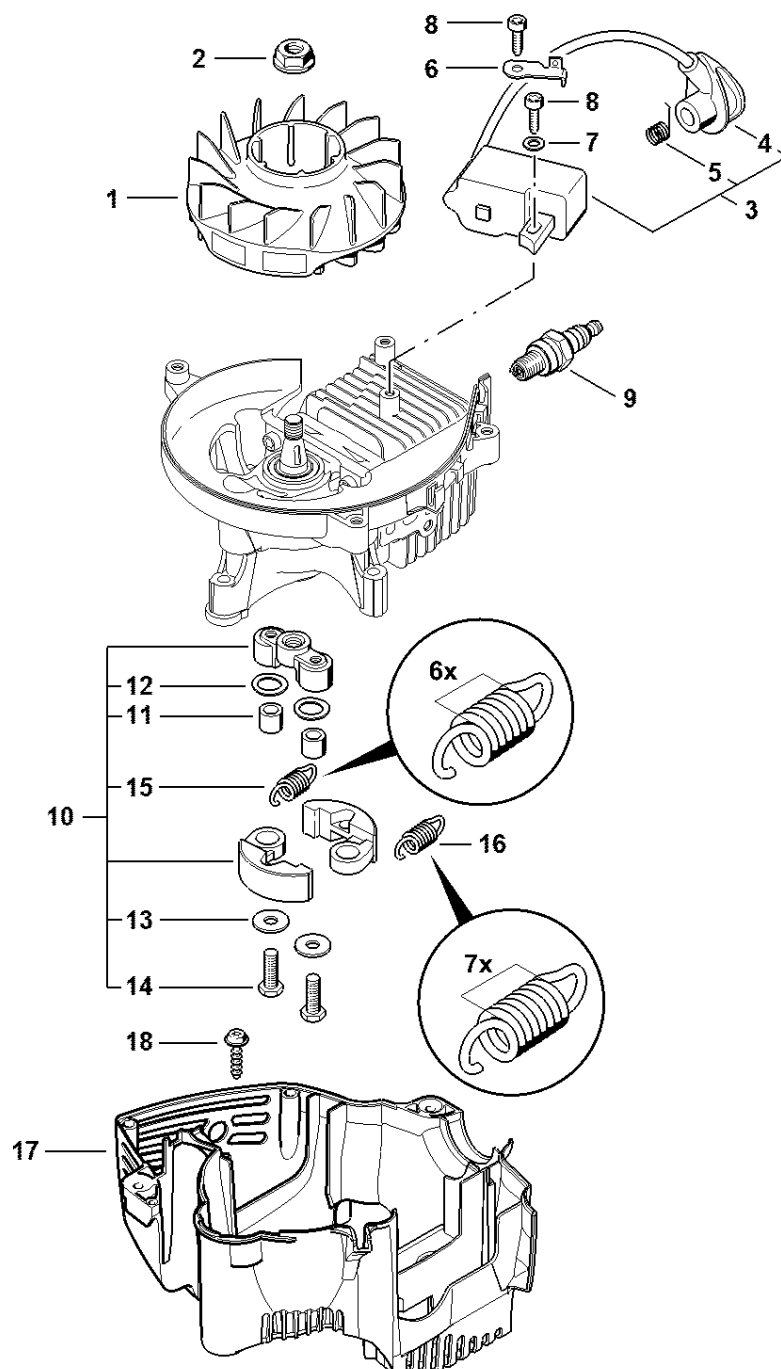


442ET000 TG

Kryt, válec

#	Číslo dílu	Popis	Množství	Obsahuje jeden nebo více článků	Poznámky
1	4237 020 2900	Polovina krytu klikového hřídele	1	2, 3	
2	0000 988 8600	Pouzdro	2		
3	9503 003 0214	Kuličkové ložisko s drážkou 6001	2		
4	4237 020 2600	Polovina skříně klikového hřídele	1	3	
5	9640 003 1195	Těsnicí kroužek 12x22x5	2		
6	4237 030 0402	Kliková hřídel	1		
7	9075 478 4159	Válcový šroub IS-D5x24	3		
8	4237 029 2300	Těsnění válce	1		
9	4237 020 1201	Válec s pístem Ø 34 mm	1	10 - 14	
10	4237 030 2002	Píst Ø 34 mm	1	11 - 13	
11	4137 034 3000	Segment pístu Ø 34x1,5 mm	2		
12	4137 034 1500	Pístová osa 8x5x22	1		
13	9463 650 0805	Zajišťovací prstenec 8x0,7	1		
14	9075 478 4159	Válcový šroub IS-D5x24	4		
15	9512 003 1830	Jehličková klec 8x11x10	1		
16	4140 149 0602	Těsnění tlumiče	1		
17	4237 140 0600	Tlumič výfuku	1		
20	9075 478 4159	Válcový šroub IS-D5x24	2		
21	4237 140 3400	Trubka pro spaliny	1		
22	9075 478 3018	Válcový šroub IS-D4x18	2		
23	0783 830 2000	Trubka s těsnicí pastou HT červená	1		
	4237 007 1000 těsnění	Sada	1	5, 8, 16	

Zapalovací zařízení, spojka

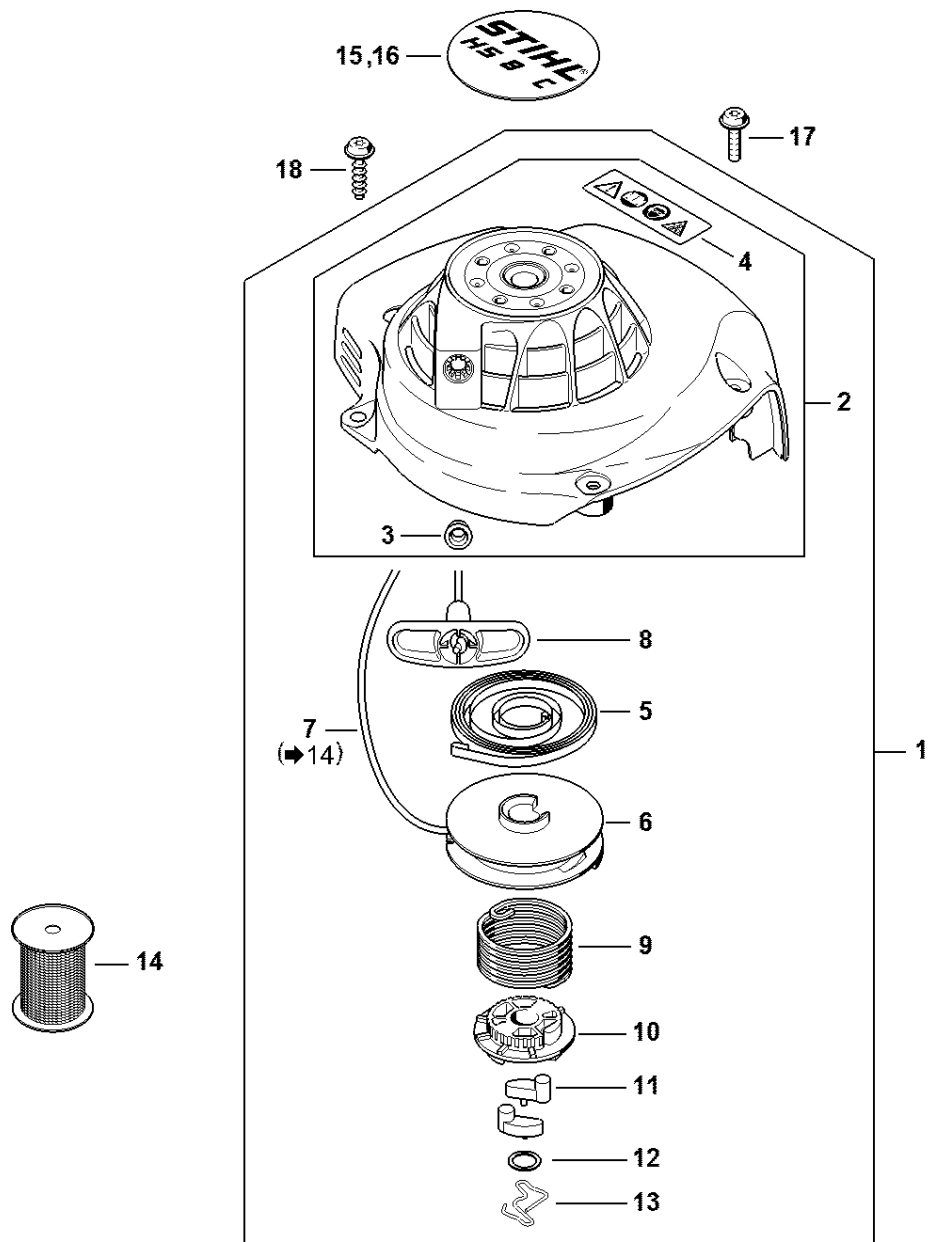


4137-GET-0101-A0

Zapalovací zařízení, spojka

#	Číslo dílu	Popis	Množství	Obsahuje jeden nebo více článků	Poznámky
1	4237 400 1202	Rotor	1		
2	0000 955 0802	Matice s přírubou M8x1	1		
3	4237 400 1302	Zapalovací modul	1	4, 5	
4	4237 405 1000	Kontakt zapalovacího kabelu	1		
5	0000 998 0604	Ohnutá pružina	1		
6	4237 431 2100	Zásuvná jazýčková spojka	1		
7	9291 021 0100	Podložka 4,3	1		
8	9075 478 3018	Válcový šroub IS-D4x18	2		
9	0000 400 7009	Svíčka Bosch USR7AC	1		
10	4237 160 2001	Spojka	1	11 - 15	
11	0000 961 0608	Kroužek	2		
12	0000 958 1000	Podložka 16x10x0,5	2		
13	0000 958 0609	Podložka	2		
14	0000 951 0606	Šestihranná šroub	2		
15	0000 997 5523	Napínací pružina	1		
16	0000 997 5502	Napínací pružina	1		
17	4237 021 3005	Kryt motoru	1		
18	0000 951 1100	Válcový šroub IS-D5x20	2		

Spouštěcí zařízení ErgoStart

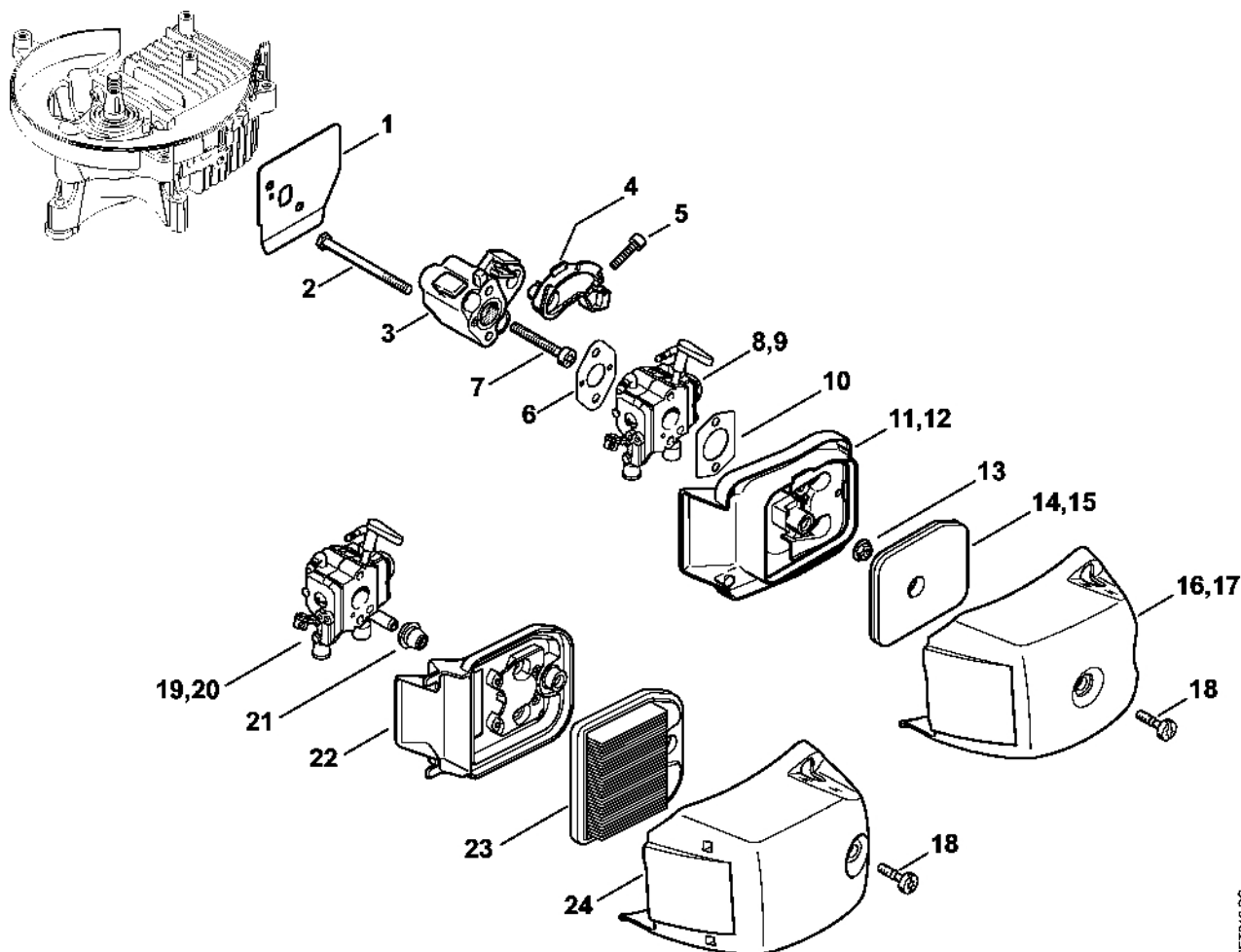


4137-GET-0105-A0

Spouštěcí zařízení ErgoStart

#	Číslo dílu	Popis	Množství	Obsahuje jeden nebo více článků	Poznámky
1	4237 080 2114	Kryt ventilátoru s rozběhovým motorem	1	2 - 13	
2	4237 080 1812	Kryt ventilátoru	1	3, 4	
3	9416 868 6650	Nýt 6,5x0,5x8,8	1		
4	0000 967 7268	Výstražný piktogram HS	1		
5	4237 190 0600	Vratná pružina	1		
6	4237 195 0401	Kladka	1		
7	4137 195 8200	Spouštěcí lano Ø 2,7x910 mm	1		
8	4140 195 3400	Rukojeť	1		
9	4241 195 3501	Pružina	1		
10	4237 195 2001	Trenér	1		
11	1123 195 7200	Cliquet	2		
12	0000 958 0923	Podložka	1		
13	1128 195 3500	Pružina	1		
14	0000 930 2281	Spouštěcí lanko Ø 2,7 mm x 30,8 m	1		
15	4237 967 1505	Identifikační štítek HS 81 RC	1		
17	0000 951 1100	Válcový šroub IS-D5x20	3		
18	9074 478 4420	Válcový šroub IS-P6x18	2		

Vzduchový filtr

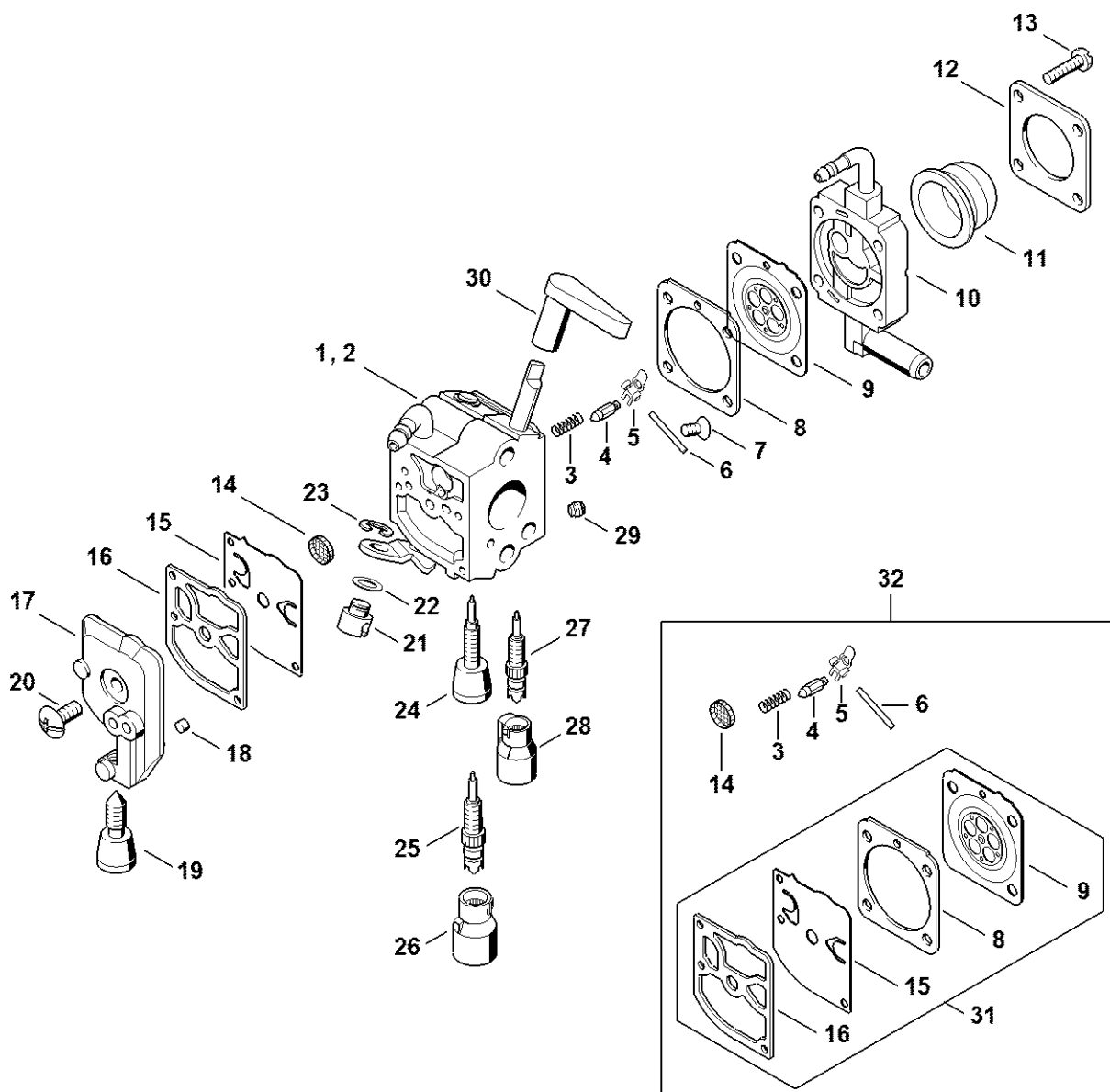


442ET040 SC

Vzduchový filtr

#	Číslo dílu	Popis	Množství	Obsahuje jeden nebo více položek	Poznámky
1	4237 129 0905	Těsnění	1		
2	9007 319 1140	Šestihranná šroub M5x70	2		
3	4237 121 1603	Mezipříruba	1		
4	4237 182 7601	Upínací díl	1		
5	9022 371 0710	Válcový šroub IS-M4x20	1		
6	4140 129 0900	Těsnění	1		
7	9075 478 4190	Válcový šroub IS-D5x45	2		
10	4114 149 1205	Těsnění	1		
13	9216 261 0700	Šestihranná matice M5	2		
18	9022 319 1027	Válcový šroub IS-M5x21	1		
19	4237 120 0611	Karburátor C1Q-S198B	1		
21	4134 123 7500	Pouzdro	1		
22	4237 140 2802	Filtrační skříň	1		
23	4237 141 0300	Vzduchový filtr	1		
24	4237 140 1002	Kryt filtru	1	18	
	4237 007 1000	Sada těsnění	1	1, 6, 10	

Karburátor C1Q-S198, C1Q-S140



4137-GET-0103-A0

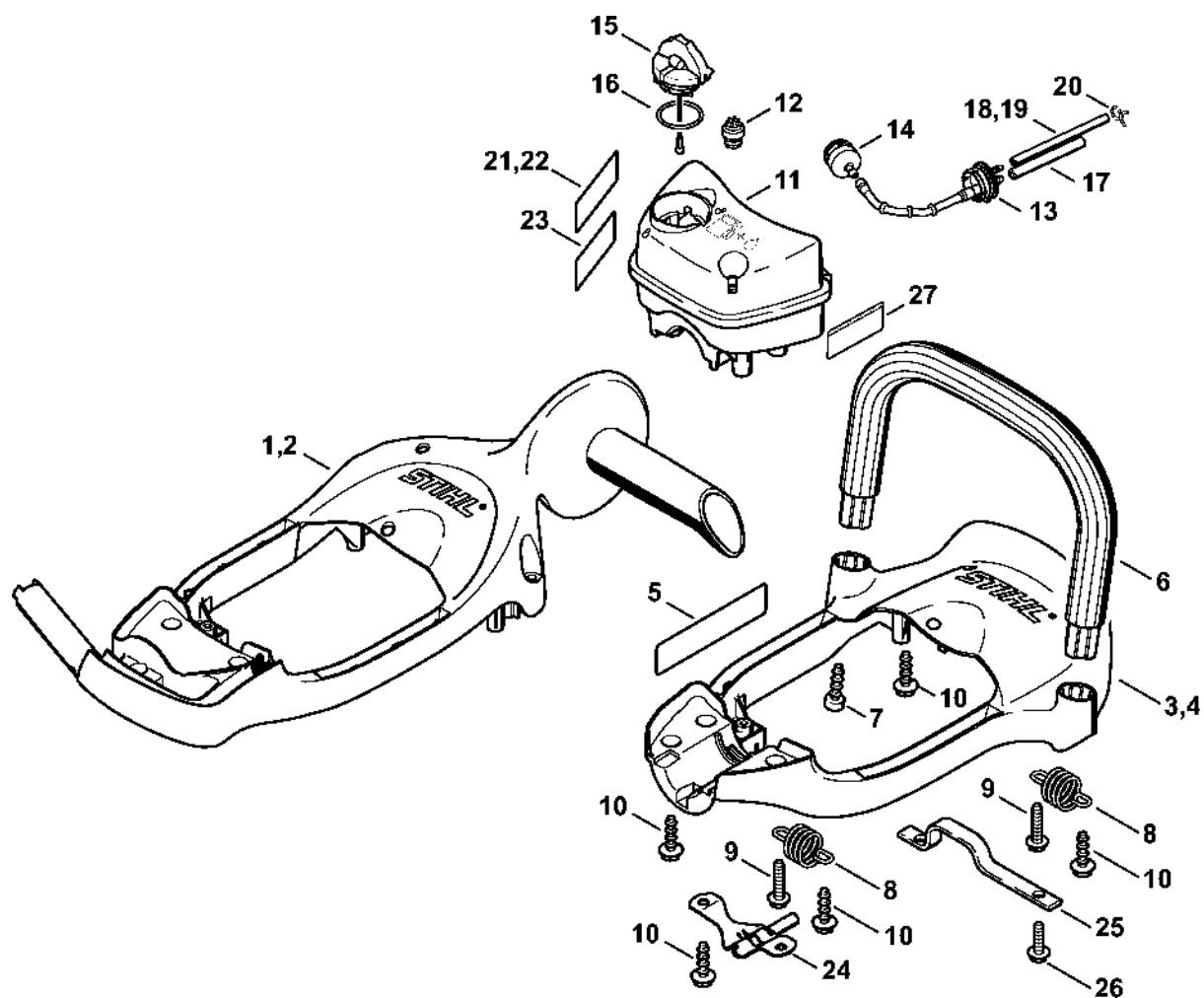
Karburátor C1Q-S198, C1Q-S140

#	Číslo dílu	Popis	Množství	Obsahuje jeden nebo více článků	Poznámky
1	4237 120 0611	Karburátor C1Q-S198B	1	3 - 23, 25 - 30	
2	4237 120 0606	Karburátor C1Q-S140B	1	3 - 24, 27 - 30	
3	1123 122 3001	Pružina	1		
4	Z000 018 Z000	Vstupní tryska	1		
5	1125 121 5000	Páka pro nastavení přívodu	1		
6	1120 121 9200	Osa	1		
7	1120 122 6600	Šrouby s přírubou	1		
8	4229 129 0901	Nastavovací podložka	1		
9	4180 121 4700	Regulační membrána	1		
10	4237 120 2201	Příruba	1		
11	4226 121 2700	Krytka	1		
12	4140 121 0800	Víko	1		
13	4140 122 7100	Šroub	4		
14	1123 121 7800	Síto	1		
15	1129 121 4800	Membrána čerpadla	1		
16	1123 129 0905	Těsnění čerpadla	1		
17	1123 121 0800	Kryt	1		
18	1125 122 4200	Upínací díl	1		
19	4140 122 6200	Šroub pro nastavení volnoběžných otáček	1		
20	1120 122 7800	Šroub s polokruhovou hlavou	1		
21	4128 121 8901	Šroub	1		
22	4137 121 8600	Podložka	1		
23	1120 122 9000	Pojistný kroužek	1		
24	4237 122 6801	Šroub L pro bohatost při volnoběhu	1		
25	4140 120 6800	Šroub L bohatosti při volnoběhu	1	26	
26	4144 121 2700	Krytka	1		

Karburátor C1Q-S198, C1Q-S140

#	Číslo dílu	Popis	Množství	Obsahuje jeden nebo více článků	Poznámky
24	Z010 061 Z013	Krytka pro omezení zdvihu nastavení	1		
27	4229 122 6702	Šroub H pro bohatou směs při vysokých otáčkách	1		
28	4229 121 2701	Krytka	1		
29	4229 121 5603	Pevná tryska 0,37	1		
30	4237 182 9500	Nastavovací knoflík	1		
31	4229 007 1060	Sada dílů karburátoru	1	3 - 6, 8, 9, 14 - 16	
32	Z000 001 K082	Sada dílů karburátoru	1	8, 9, 15, 16	

Rám rukojeti, palivová nádrž

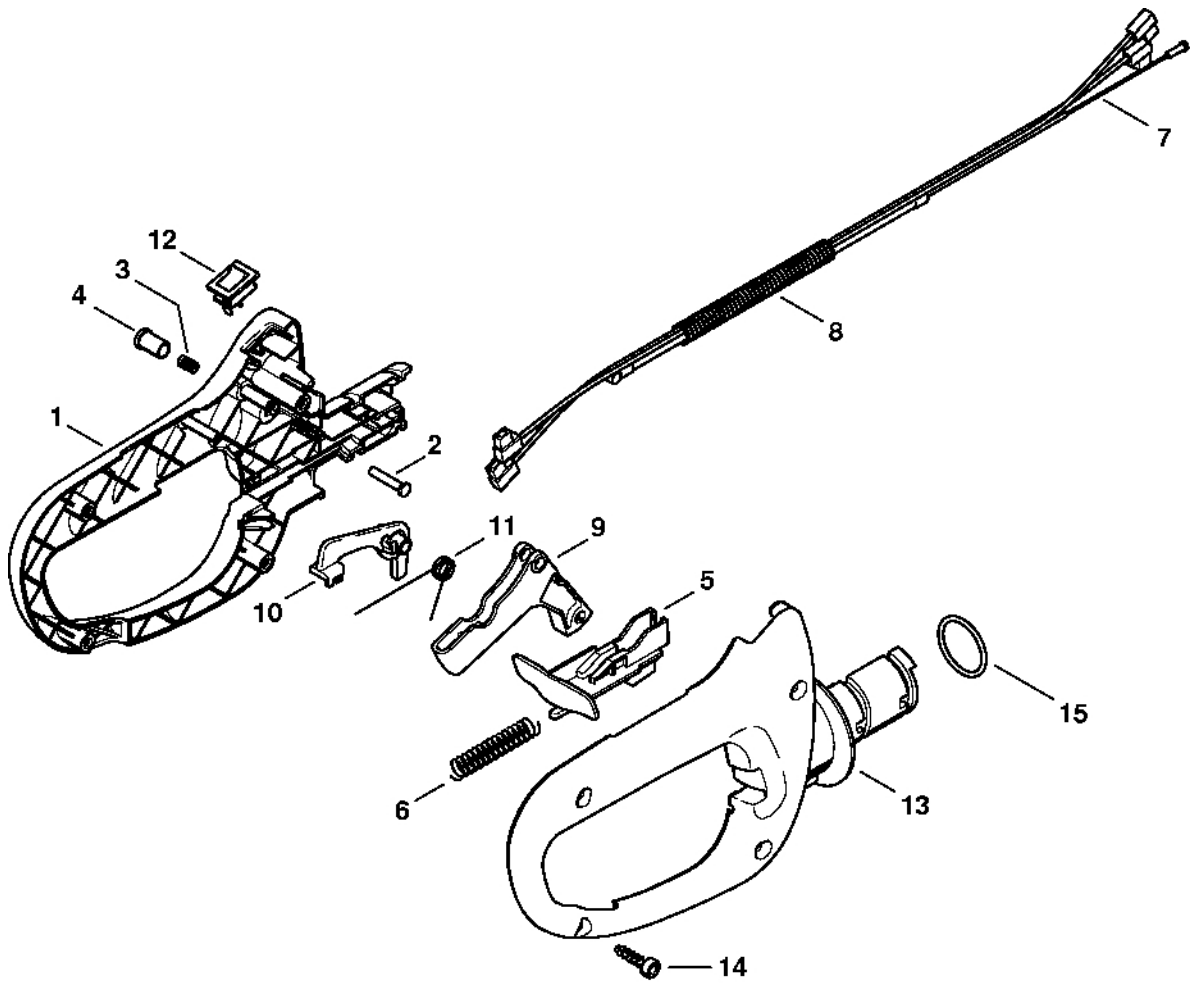


4237-GET-0000-40

Rám rukojeti, palivová nádr

#	Číslo dílu	Popis	Množství	Obsahuje jeden nebo více článků	Poznámky
3	4237 791 4900	Rám rukojeti	1		
6	4237 791 1700	Trubková rukojeť	1		
7	9074 478 4425	Válcový šroub IS-P6x19	2		
8	4237 791 3101	Pružina	4		
9	0000 951 1100	Válcový šroub IS-D5x20	4		
10	9074 478 4420	Válcový šroub IS-P6x18	10		
11	4237 350 0452	Palivová nádrž	1	12 - 17	
12	0000 350 5800	Odvětrání nádrže	1		
13	4237 350 1400	Spojovací díl	1		
14	0000 350 3503	Sací filtr	1		
15	0000 350 0532	Zátka nádrže	1	16	
16	9645 948 7734	O-kroužek 25x3,5	1		
17		Hadice 3,1x5,7x140 mm, R5	1		
	0000 937 5004	Hadice 3,1 x 5,7 mm x 1 m, R5	1		
18		Hadice 2,2 x 5,4 x 170 mm, R1	1		
	0000 930 2802	Hadice 2,2 x 5,4 mm x 1 m, R1	1		
24	4237 792 9400	Zarážka	1		
25	4237 792 1100	Výztuž	1		
26	9074 478 4420	Válcový šroub IS-P6x18	2		

Ovládací páka HS 81

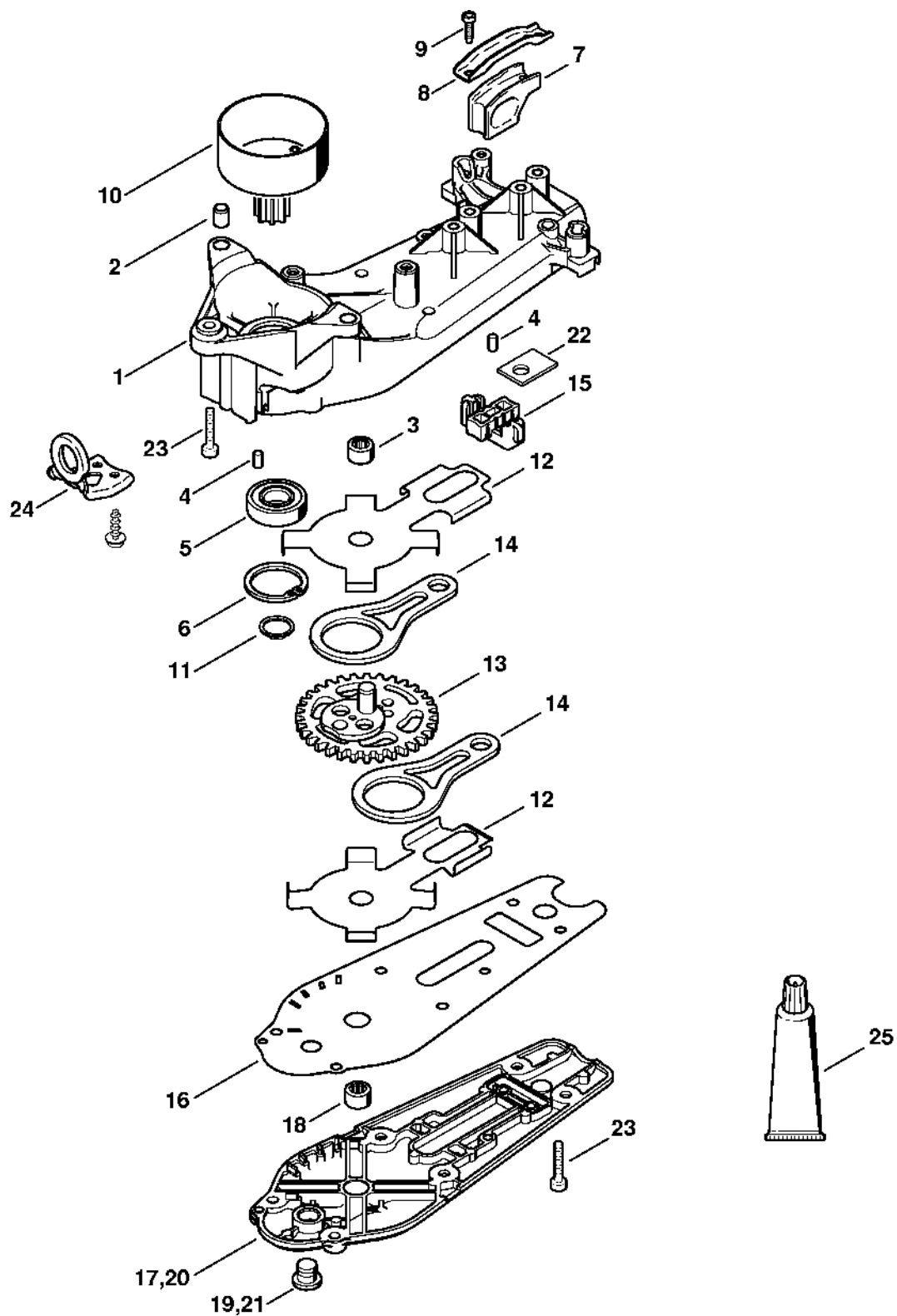


4442ET005.TG

Ovládací páka HS 81

#	Číslo dílu	Popis	Množství	Obsahuje jeden nebo více článků	Poznámky
1	4237 791 0607	Levá rukojeť	1		
2	1113 182 8901	Šroub	1		
3	0000 997 0603	Tlačná pružina	1		
4	4228 182 9300	Startovací plynový knoflík	1		
5	4237 792 7100	Zajišťovací posuvník	1		
6	0000 997 0724	Tlaková pružina	1		
	4237 180 1102	Kabel ovládání plynu	1	7, 8	
7	4237 182 3201	Kabel pro ovládání plynu	1		
8		Hadice 125 mm	1		
	4203 711 7201	Hadice 960 mm	1		
9	4237 182 1001	Páčka plynu	1		
10	4237 182 0800	Zarážka	1		
11	0000 998 1006	Ohnutá pružina	1		
12	4229 430 0203	Vypínač	1		
13	4237 791 0608	Držák pravé rukojeti	1		
14	9074 477 4132	Válcový šroub IS-P5x18	4		
15	9645 945 7790	O-kroužek 28,17x3,53	1		

Reduktor HS 81 R, 86 R

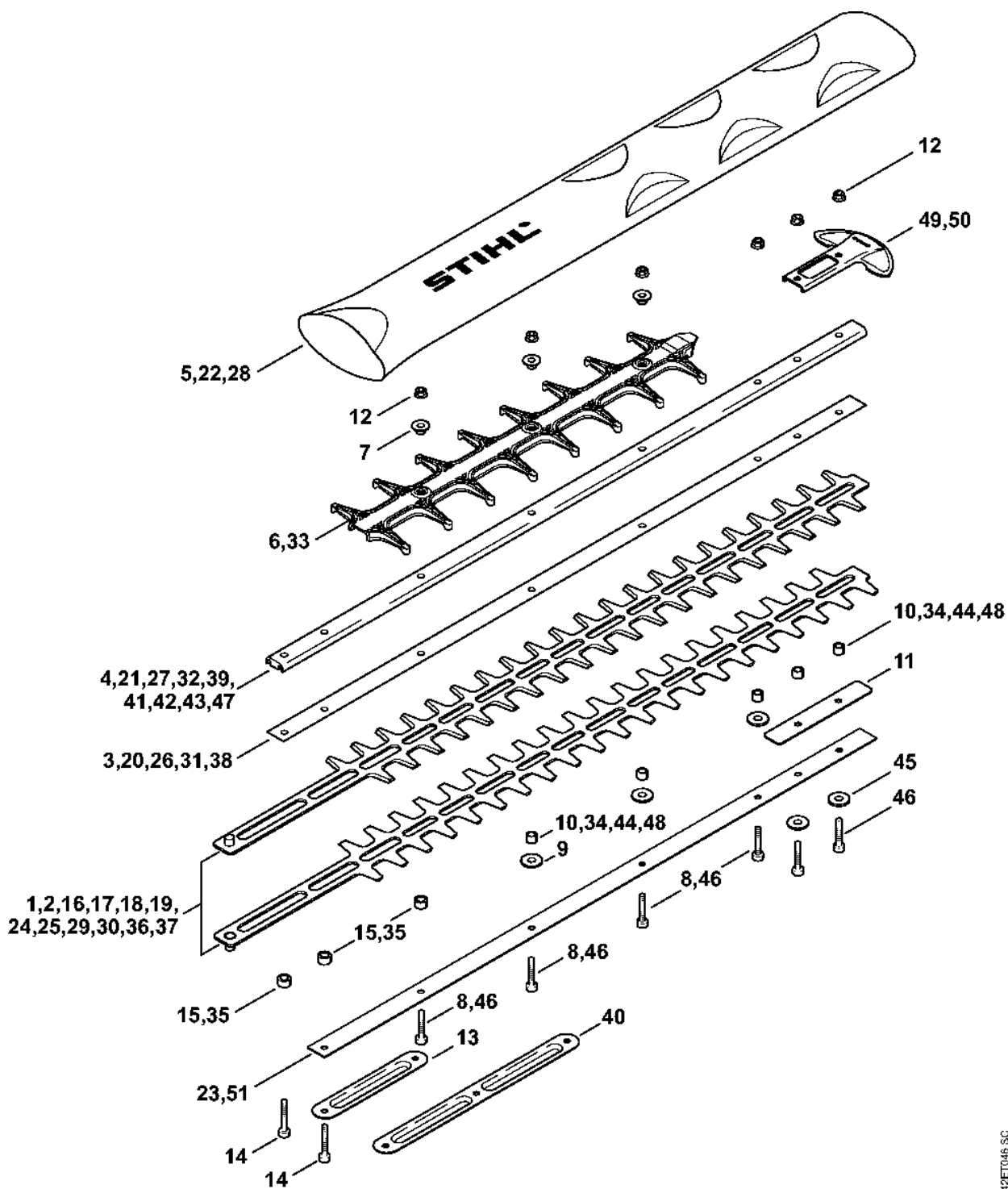


443ET009 SC

Reduktor HS 81 R, 86 R

#	Číslo dílu	Popis	Množství	Obsahuje jeden nebo více článků	Poznámky
1	4237 640 0501	Kryt reduktoru	1	2 - 9	
2	0000 988 8600	Pouzdro	2		
3	9513 003 0912	Jehlové pouzdro 8x12x8	1		
4	9381 003 2070	Válcový kolík 4x12	2		
5	9503 003 5290	Kuličkové ložisko s drážkou 6002-2RS	1		
6	9456 621 3600	Pojistný kroužek 32x1,2	1		
7	4237 792 9300	Gumový tlumič	1		
8	4237 792 2500	Podpěra	1		
9	9075 478 3018	Válcový šroub IS-D4x18	2		
10	4237 160 2902	Spojková skříň	1		
11	9455 621 1380	Pojistný kroužek 14x1	1		
12	4237 642 4801	Zarážková deska	2		
13	4237 640 7501	Ozubené kolo	1		
14	4226 642 6501	Pístní tyč	2		
15	4237 649 0304	Těsnění	1		
16	4237 649 0302	Těsnění	1		
17	4237 640 5801	Kryt reduktoru	1	18, 19	
18	9513 003 0912	Jehlové pouzdro 8x12x8	1		
19	4226 641 6500	Závitová zátka	1		
23	9075 478 4159	Válcový šroub IS-D5x24	9		
24	4237 790 9700	Zarážka	1		
25	0781 120 1109	Multifunkční mazivo 80 g	1		

Řezací lišta HS 81

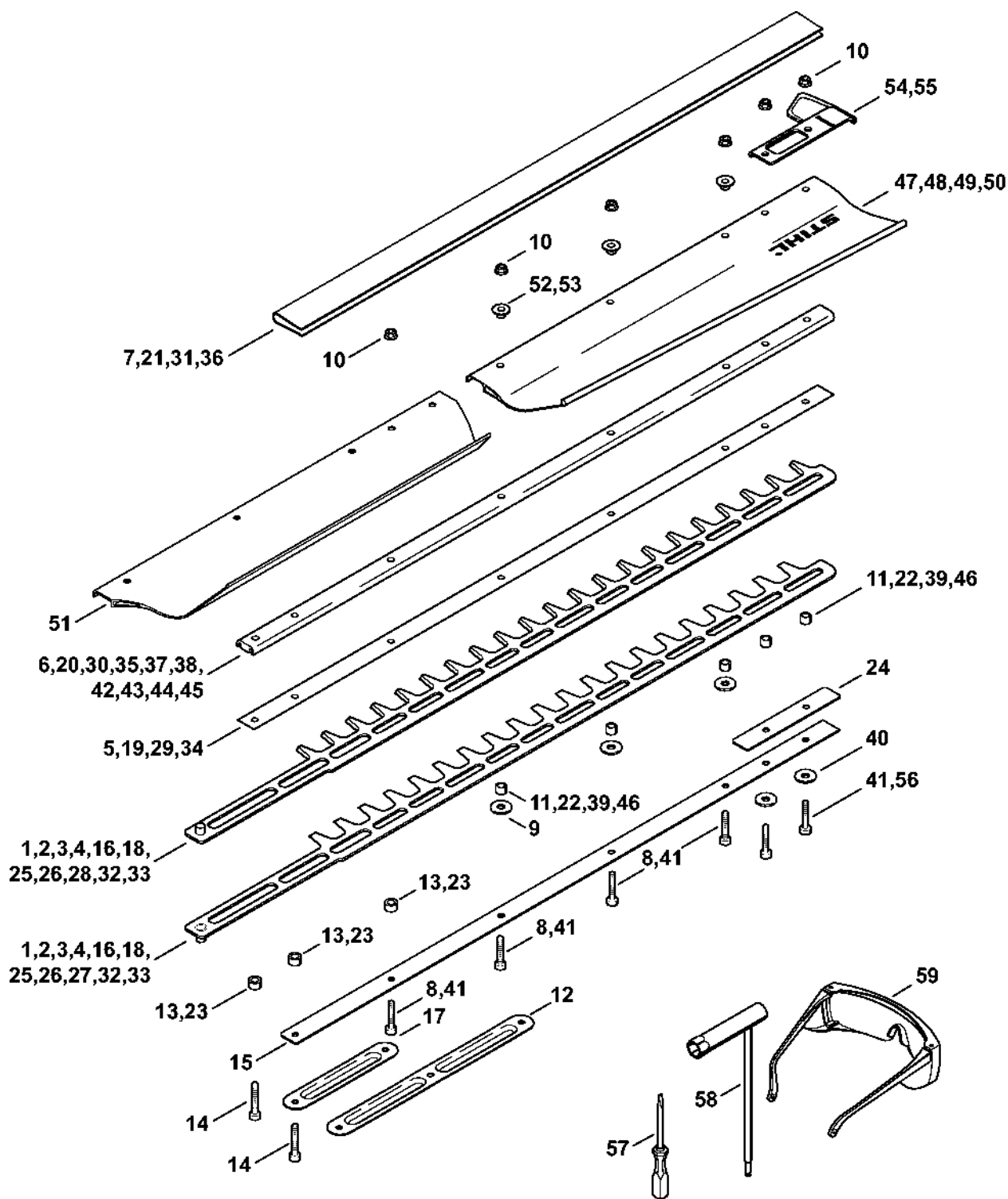


442ET046 SC

Řezací lišta HS 81

#	Číslo dílu	Popis	Množství	Obsahuje jeden nebo více článků	Poznámky
8	9022 371 1050	Válcový šroub IS-M5x25	1		(množství podle potřeby)
9	4237 958 0500	Podložka	1		(množství podle potřeby)
12	9216 263 0710	Šestihranná matice M5	1		(množství podle potřeby)
13	4237 711 4800	Výztužný díl	1		
14	9022 341 1070	Válcový šroub IS-M5x30	2		
22	4237 790 9208	Ochrana nožů 600 mm / 24"	1		
29	4237 710 5911	Kompletní žací lišta 600 mm / 24" R	1	8, 9, 12 - 14, 30 - 35	
30	4237 710 6053	Nůž 600 mm / 24" R	1		2 kusy
31	4237 713 2203	Vodící lišta nože 600 mm / 24" R	1		
32	4237 641 4600	Vodící lišta 600 mm / 24" R	1		
33	4237 740 9503	Ochrana proti proříznutí R	1		
34	4237 641 4901	Pouzdro 8 x 5,62 mm	1		(množství podle potřeby)
35	4237 711 2501	Nábojnice 5,57 mm	3		
42	4237 007 1008	Sada dílů, snížení vůle nožů, nastavitelná 600 mm / 24" R	1	12, 45 - 48	
45	4237 958 0500	Podložka	2		
46	4237 716 0400	Válcový šroub IS-M5x25	6		
47	4237 740 6504	Vodící lišta 600 mm / 24" R	1		
48	4237 641 4902	Pouzdro 8 x 4,5 mm	6		
50	4237 790 9802	Ochrana vedení	1	8, 12, 34, 35	
51	4237 717 3105	Ochranný plech	1		

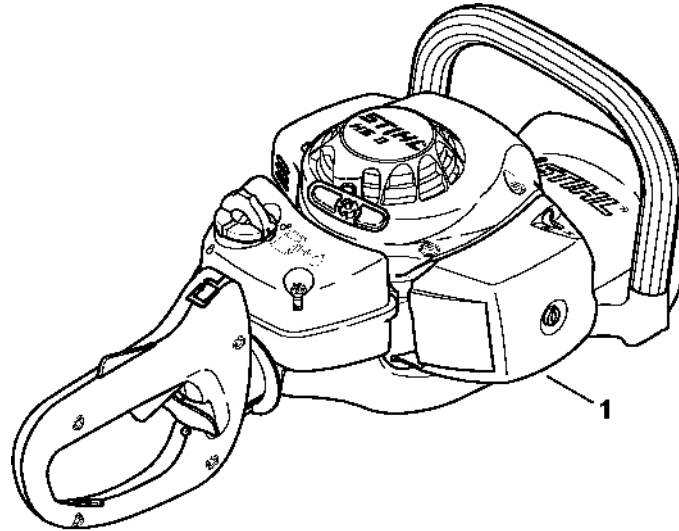
Řezací lišta HS 86



443E7015-SC

Řezací lišta HS 86

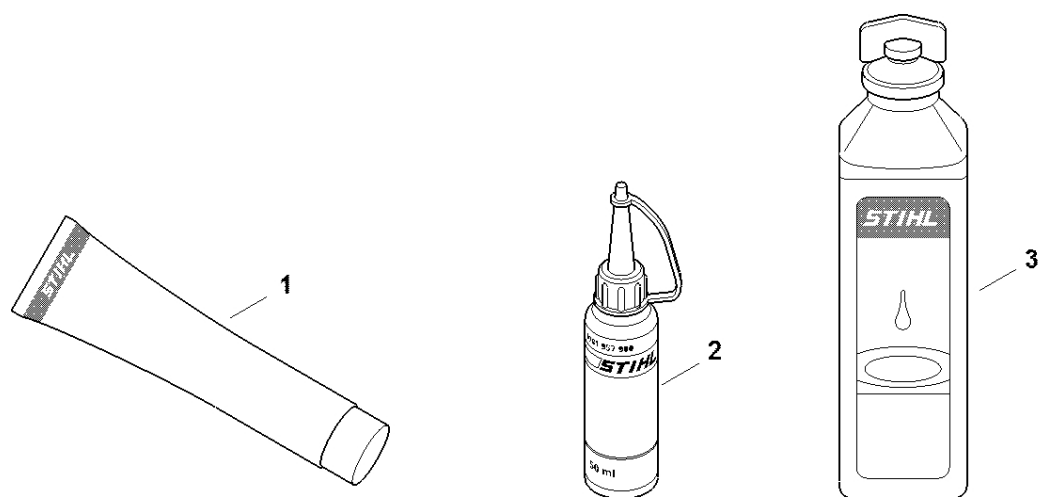
#	Číslo dílu	Popis	Množství	Obsahuje jeden nebo více článků	Poznámky
57	0000 890 2300	Šroubovák	1		
58	4237 890 3400	Víceúčelový klíč	1		
59	0000 884 0307	Ochranné brýle	1		



442ET043 SC

Číslo stroje

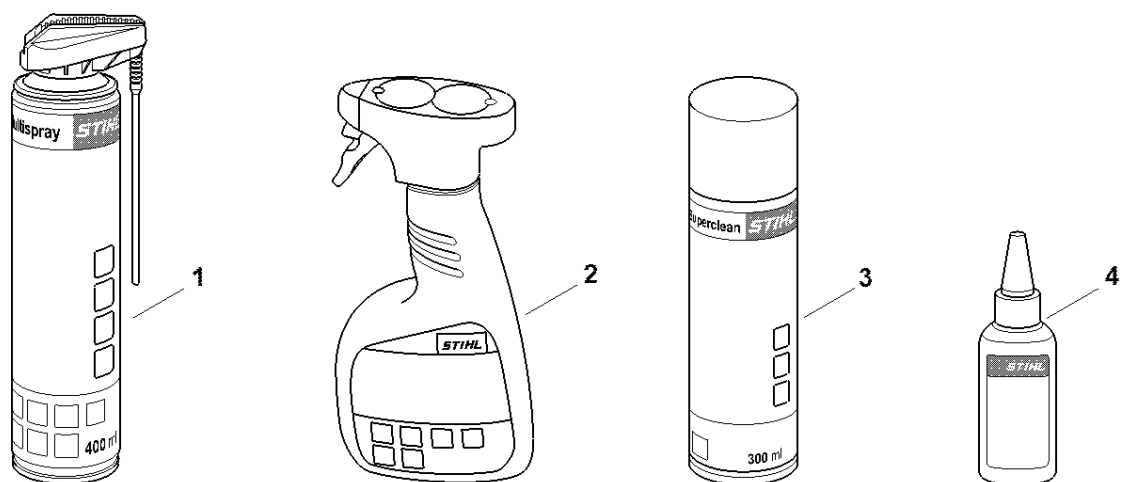
#	Číslo dílu	Popis	Množství	Obsahuje jeden nebo více článků	Poznámky
1		Umístění čísla stroje	1		



0000-GET-0170-A0

Různé maziva a tuk

#	Číslo dílu	Popis	Množství	Obsahuje jeden nebo více článků	Poznámky
1	0781 120 1021	Mazivo pro reduktory Mulltilub 40 g Tuba	1		
1	0781 120 1109	Multifunkční mazivo 80 g	1		
1	0781 120 1110	Multifunkční mazivo 225 g	1		
2	0781 957 9000	Antifrikční prostředek OH 723	1		
3	0781 319 8401	HP 100 ml	1		
3	0781 319 8052	HP Super 100 ml	1		
3	0781 319 8060	HP Ultra 100 ml	1		



0000-GET-0171-A0

#	Číslo dílu	Popis	Množství	Obsahuje jeden nebo více článků	Poznámky
1	0730 411 7002	Multispray 50 ml	1		
1	0730 411 7000	Multispray	1		
2	0000 881 9400	VarioClean 500 ml	1		
2	0000 881 9409	Speciální čisticí prostředek 5 l	1		
3	0782 420 1001	SuperClean 50 ml	1		
3	0782 420 1002	SuperClean 300 ml	1		
4	0782 516 8500	Multioil Bio 50 ml	1		