

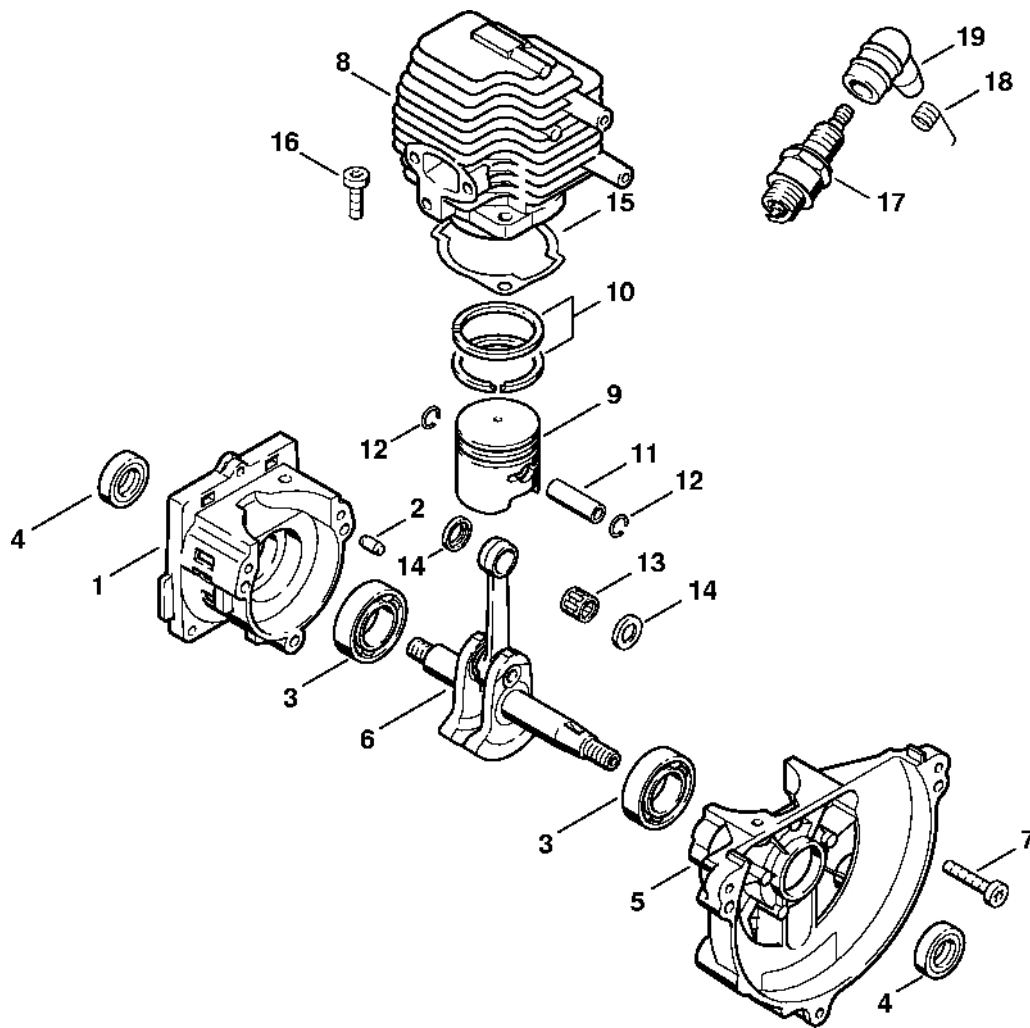
# HS 74

**Seznam dílů**  
**24.01.2023**  
**Francie,**  
**francouzština**

## Obsah

Kryt, válec.....	2	Nástavec 13.....	67
Startovací zařízení, zapalovací zařízení.....	4	Montážní háček.....	69
Vzduchový filtr, palivová nádrž.....	7	Pouzdro.....	71
Karburátor WT-264.....	10	Omezovací lišta.....	73
Karburátor WT-329.....	13	Momentový klíč s optickým/akustickým ukazatelem.....	75
Kryt reduktoru, žací lišta 420 mm.....	16	Momentový klíč.....	77
Řezací lišta 550 mm, 700 mm, 1000 mm.....	19	Momentový klíč s optickým/akustickým signalizátorem.....	79
Ovládací rukojeť HS 74.....	22	Momentový klíč.....	81
Klíč.....	25	Svorka (s profily č. 3.1 + 4).....	83
Svorka.....	27	Nástavec.....	85
Spojka.....	29	Šroubovák.....	87
Svorka.....	31	Montážní stojan.....	89
Dřevěná montážní podložka.....	33	Upevňovací deska.....	91
Montážní šroub.....	35	Upevňovací deska.....	93
Montážní objímka.....	37	Spojka.....	95
Závitový šroub.....	39	Sada kontrolních nástrojů.....	97
Těsnicí deska.....	41	Čerpadlo.....	99
Svorka A10.....	43	Šroubovák T27x150.....	101
Kleště C19.....	45	Stahovák.....	103
Šroubovák T27x125.....	47		
Trubka 135 mm.....	49		
Příruba.....	51		
Montážní objímka.....	53		
Zásuvka.....	55		
Nastavovací kalibr.....	57		
Závitový šroub.....	59		
Vytahovač.....	61		
Montážní nástroj 8.....	63		
Montážní hák.....	65		

# Kryt, válec

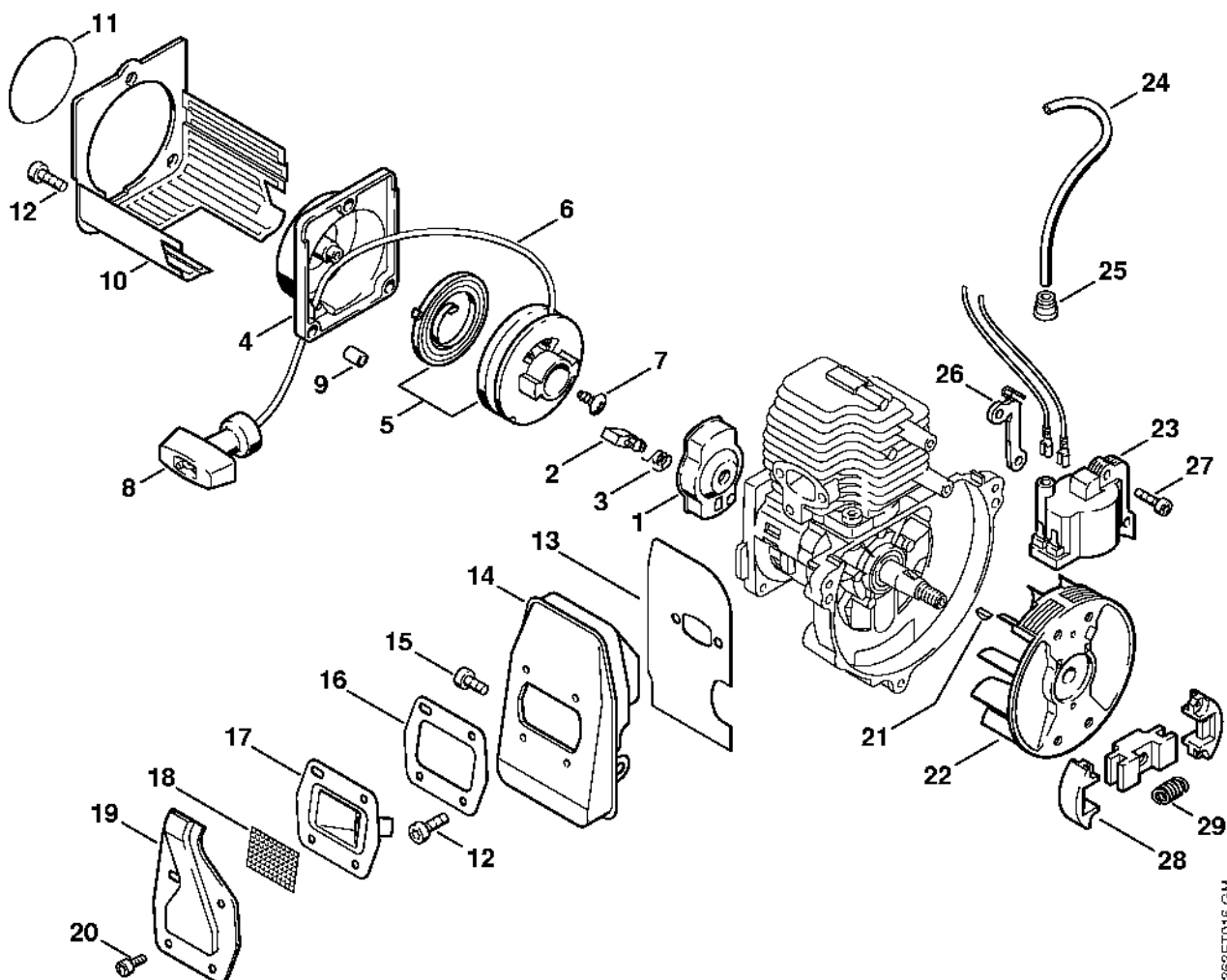


363ET001 GM

# Kryt, válec

#	Číslo dílu	Popis	Množství	Obsahuje jeden nebo více článků	Poznámky
1	4133 020 2801	Polovina klikové skříně, strana startéru	1	2 - 4	
2	9380 620 2570	Pružný kolík 5x12	2		
3	9503 003 0242	Kuličkové ložisko s drážkou 6201	2		
4	9640 003 1195	Těsnicí kroužek 12x22x5	2		
5	4133 020 2601	Polovina krytu klikového hřídele, strana ventilátoru	1	3, 4	
6	4133 030 0400	Kliková hřídel	1		
7	9022 371 1050	Válcový šroub IS-M5x25	3		
	4133 020 1201	Válec s pístem Ø 33 mm	1	8 - 12, 16	
8	4133 022 0501	Válec Ø 33 mm	1		USA, AUS, CDN
	4133 030 2000	Píst Ø 33 mm	1	9 - 12	
9	4133 034 0500	Píst Ø 33 mm	1		USA, AUS, CDN
10	4133 034 3000	Pístní kroužek Ø 33x1,5 mm	2		
11	4112 034 1500	Osa pístu	1		
12	9463 650 0805	Zajišťovací prstenec 8x0,7	2		
13	9512 004 1820	Jehlový koš 8x11x10	1		
14	4133 036 8901	Podložka	2		
15	4133 029 2300	Těsnění válce	1		
16	9022 371 1020	Válcový šroub IS-M5x20	2		
17	0000 400 7000	Svíčka NGK BPMR7A	1		
17	1110 400 7005	Svíčka Bosch WSR 6 F	1		
18	0000 998 0606	Ohnutá pružina	1		
19	1106 405 1000	Kontakt zapalovacího kabelu	1		
	0783 830 2000	Trubka s těsnicí pastou HT červená	1		

# Odpalovací zařízení, zapalovací zařízení



368ET016.GM

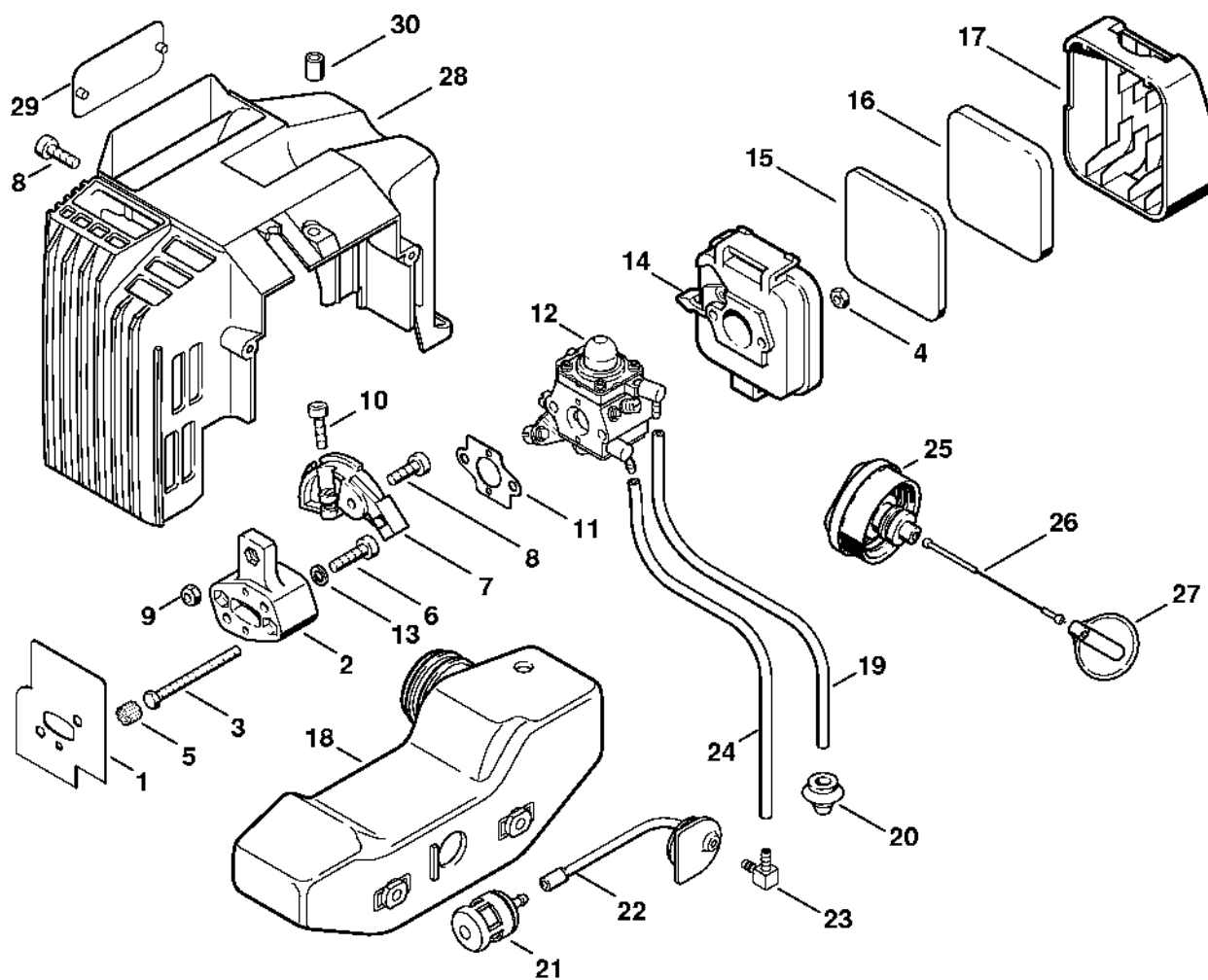
# Odpalovací zařízení, zapalovací zařízení

#	Číslo dílu	Popis	Množství	Obsahuje jeden nebo více článků	Poznámky
1	4133 190 2002	Trenér	1	2, 3	
2	4133 195 7201	Cliquet	1		
3	0000 998 0612	Ohnutá pružina	1		
	4226 190 4005	Odpalovací zařízení	1	4 - 8	
4	4226 190 0400	Kryt odpalovacího zařízení	1		
5	4137 190 1100	Kladka s navijecím lanem a vratnou pružinou	1		
6	0000 195 8200	Spouštěcí lano Ø 3x800 mm	1		
	0000 930 2208	Spouštěcí lano Ø 3 mm x 30,5 m	1		
	0000 930 2211	Spouštěcí lano Ø 3 mm x 60,8 m	1		
7	9104 003 0960	Šroub Parker P5,5x12	1		
8	4117 195 3400	Rukojeť	1		
9	4226 791 7200	Pouzdro	3		
10	4226 141 0301	Předfiltr	1		
11	4226 967 1500	Identifikační štítek HS 72	1		
11	4226 967 1501	Registrační značka HS 74	1		
11	4226 967 1502	Registrační značka HS 76	1		
12	9022 341 0980	Válcový šroub IS-M5x16	5		
13	4226 149 0600	Těsnění tlumiče	1		
14	4133 140 0606	Tlumič výfuku	1		
15	9022 341 0960	Válcový šroub IS-M5x12	1		
16	4227 149 0606	Těsnění tlumiče	1		
17	4133 145 1001	Vložka	1		
18	1113 141 9000	Mřížka	1		
19	4226 145 0601	Ochranný plech	1		
20	9022 313 0660	Válcový šroub IS-M4x12	4		
21	4112 036 8600	Půlměsíkový klín	1		

# Odpalovací zařízení, zapalovací zařízení

#	Číslo dílu	Popis	Množství	Obsahuje jeden nebo více článků	Poznámky
<b>22</b>	4133 400 1200	Rotor	1		
<b>23</b>	4133 400 1301	Zapalovací modul	1	24, 25	
<b>24</b>		Zapalovací kabel 180 mm	1		
	0000 405 0600	Zapalovací kabel 1 m	1		
	0000 930 2251	Zapalovací kabel 10 m	1		
<b>25</b>	0000 989 1012	Ochranná objímka	1		
<b>26</b>	4133 405 8001	Izolující díl	1		
<b>27</b>	9022 371 0710	Válcový šroub IS-M4x20	2		
<b>28</b>	4133 160 2020	Spojka	1	29	
<b>29</b>	4133 162 7900	Napínací pružina	2		

# Vzduchový filtr, palivová nádrž



363ETD14 GM

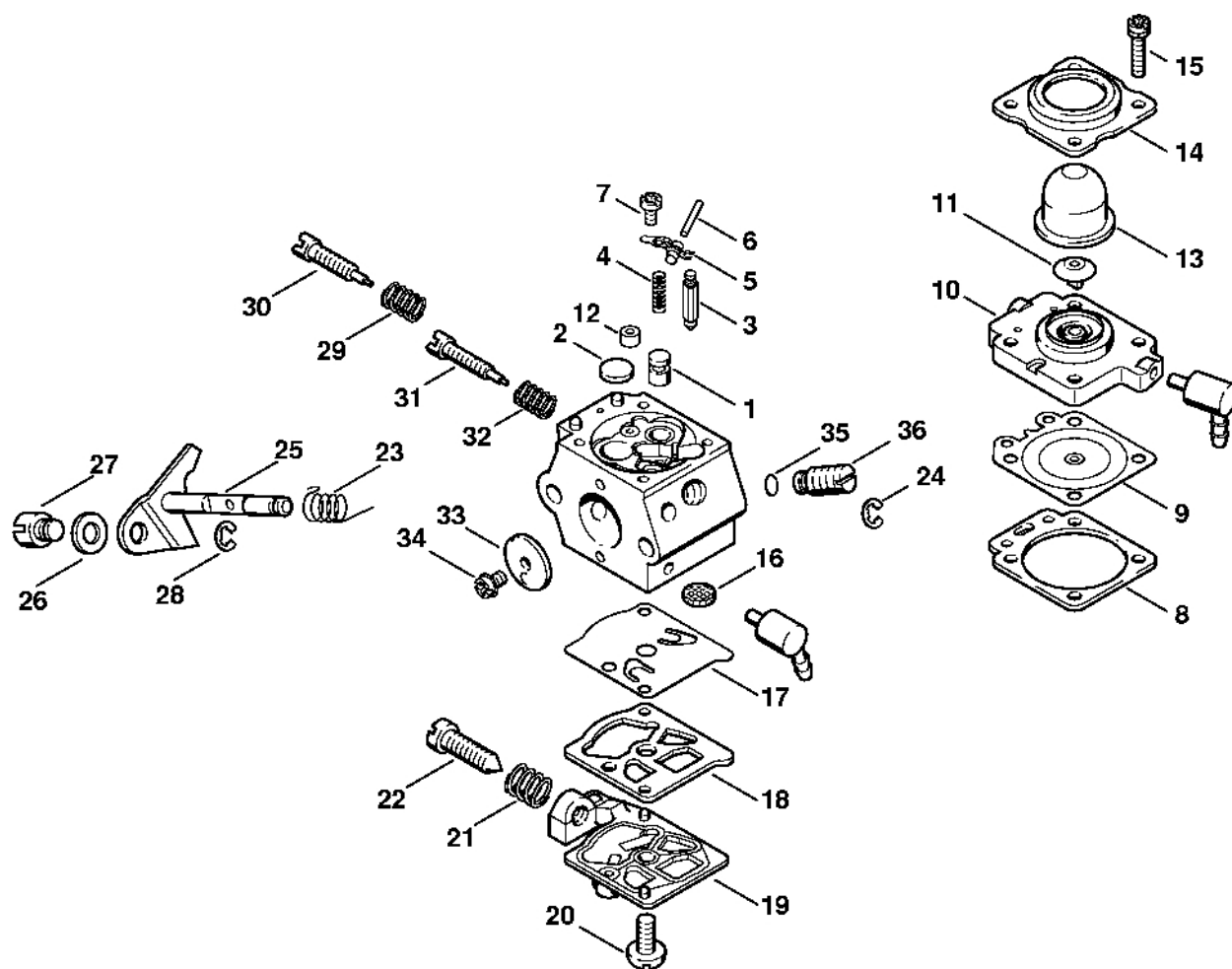
# Vzduchový filtr, palivová nádrž

#	Číslo dílu	Popis	Množství	Obsahuje jeden nebo více článků	Poznámky
1	4226 129 0902	Těsnění	1		
2	4133 121 1602	Mezipříruba	1		
3	9007 319 1121	Šestihranná šroub M5x56	2		
4	9210 261 0700	Šestihranná matice M5	2		
5	4133 122 6900	Zátka	1		
6	9022 371 1050	Válcový šroub IS-M5x25	2		
7	4226 182 7600	Upínací díl	1		
8	9022 341 0980	Válcový šroub IS-M5x16	2		
9	9214 320 0700	Bezpečnostní matice M5	1		
10	9022 313 0680	Válcový šroub IS M4x16	1		
11	4114 129 0501	Těsnění	1		
12	4226 120 0600	Karburátor WT-264	1		
12	4226 120 0601	Karburátor WT-329	1		
13	9291 021 0120	Podložka 5,3	2		
14	4133 140 2800	Filtrační skříň	1		
15	4133 124 2800	Filtr	1		
16	4133 124 1500	Předfiltr	1		
17	4133 141 0500	Kryt filtru	1		
18	4226 350 0401	Palivová nádrž	1	20 - 22	
19	4226 007 1001	Palivová hadice	1	20	
20	0000 989 0516	Pouzdro	1		
21	0000 350 3503	Sací síto	1		
22	4226 358 0705	Palivová hadice	1		
23	4226 122 3900	Úhlová spojka	1		
24		Trubka 3,1x5,7x127 mm, R3	1		
	0000 930 2803	Hadice 3,1 x 5,7 mm x 1 m, R3	1		

# Vzduchový filtr, palivová nádrž

#	Číslo dílu	Popis	Množství	Obsahuje jeden nebo více článků	Poznámky
<b>25</b>	4226 350 0503	Zátka nádrže	1	26, 27	
<b>26</b>	4226 350 0900	Lano	1		
<b>27</b>	0000 353 0800	Bezpečnostní prvek	1		
<b>28</b>	4226 080 0904	Kryt vzduchového potrubí	1	30	
<b>29</b>	0000 967 2036	Emblém STIHL	1		
<b>30</b>	4226 791 7200	Pouzdro	1		

# Karburátor WT-264



363ET004 GM

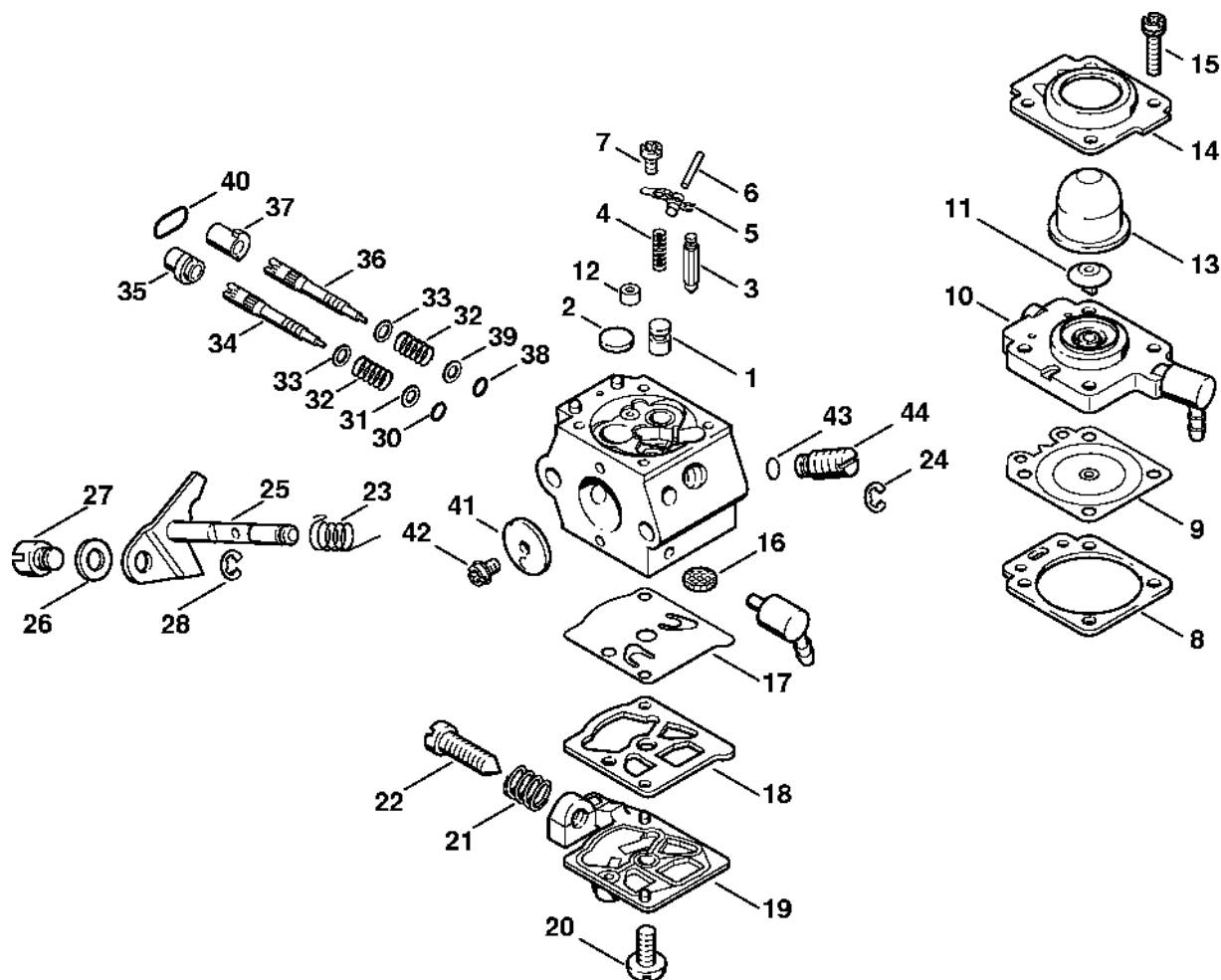
# Karburátor WT-264

#	Číslo dílu	Popis	Množství	Obsahuje jeden nebo více článků	Poznámky
	4226 120 0600	Karburátor WT-264	1	1 - 36	
<b>1</b>	4133 121 5400	Tryska s ventilem	1		
<b>2</b>	4117 122 9402	Zátka	1		
<b>3</b>	1110 121 5100	Vstupní tryska	1		
<b>4</b>	1120 122 3001	Pružina	1		
<b>5</b>	1113 121 5000	Páka pro nastavení přívodu	1		
<b>6</b>	1113 121 9200	Osa	1		
<b>7</b>	1114 122 7400	Šrouby s kulatou hlavou	1		
<b>8</b>	4133 129 0901	Těsnění	1		
<b>9</b>	1113 121 4705	Regulační membrána	1		
<b>10</b>	4133 120 2201	Příruba	1	11	
<b>11</b>	4133 121 5200	Ventil	1		
<b>12</b>	4133 120 8600	Zpětný ventil	1		
<b>13</b>	4133 121 2700	Krytka	1		
<b>14</b>	4133 121 0801	Víčko	1		
<b>15</b>	4133 122 7400	Šrouby s kulatou hlavou	4		
<b>16</b>	1114 121 7800	Síto	1		
<b>17</b>	1120 121 4805	Membrána čerpadla	1		
<b>18</b>	1120 129 0905	Těsnění	1		
<b>19</b>	4117 121 0803	Víko	1		
<b>20</b>	1114 122 7100	Šroub	1		
<b>21</b>	4117 122 3006	Pružina	1		
<b>22</b>	4117 122 6200	Šroub pro nastavení volnoběžných otáček	1		
<b>23</b>	4133 122 3200	Ohnutá pružina	1		
<b>24</b>	1117 122 9000	Pojistný kroužek	1		
<b>25</b>	4211 120 7100	Osa motýlku s pákou	1		

# Karburátor WT-264

#	Číslo dílu	Popis	Množství	Obsahuje jeden nebo více článků	Poznámky
<b>26</b>	4211 121 8600	Podložka	1		
<b>27</b>	4215 121 8900	Šroub	1		
<b>28</b>	4211 122 9000	Pojistný kroužek	1		
<b>29</b>	4117 122 3007	Pružina	1		
<b>30</b>	1120 122 6705	Šroub H pro vysoké otáčky	1		
<b>31</b>	4119 122 6801	Šroub L pro bohatou směs při volnoběhu	1		
<b>32</b>	1115 122 3002	Pružina	1		
<b>33</b>	4117 121 3300	Motýlek	1		
<b>34</b>	1110 122 7400	Šrouby s kulatou hlavou	1		
<b>35</b>	4130 121 8600	Podložka	1		
<b>36</b>	4133 120 8701	Regulační ventil	1		
	4133 007 1060	Sada dílů karburátoru	1	8, 9, 17, 18	

# Karburátor WT-329



363ET006 GM

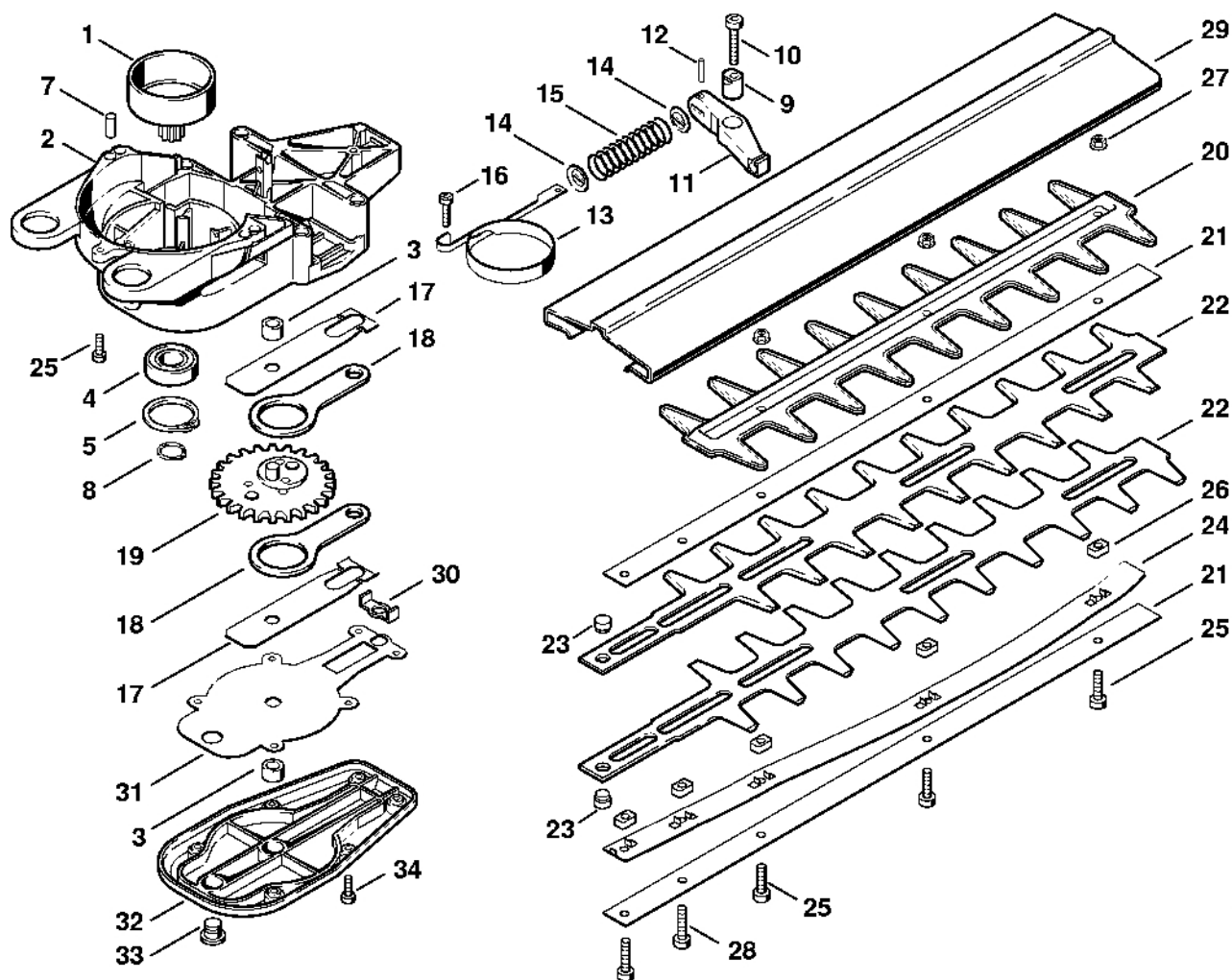
# Karburátor WT-329

#	Číslo dílu	Popis	Množství	Obsahuje jeden nebo více článků	Poznámky
	4226 120 0601	Karburátor WT-329	1	1 - 44	USA
1	4133 121 5400	Tryska s ventilem	1		
2	4117 122 9402	Zátka	1		
3	1110 121 5100	Vstupní tryska	1		
4	1120 122 3001	Pružina	1		
5	1113 121 5000	Páka pro nastavení přívodu	1		
6	1113 121 9200	Osa	1		
7	1114 122 7400	Šrouby s kulatou hlavou	1		
8	4133 129 0901	Těsnění	1		
9	1113 121 4705	Regulační membrána	1		
10	4133 120 2201	Příruba	1	11	
11	4133 121 5200	Ventil	1		
12	4133 120 8600	Zpětný ventil	1		
13	4133 121 2700	Krytka	1		
14	4133 121 0801	Víčko	1		
15	4133 122 7400	Šroub s kulatou hlavou	4		
16	1114 121 7800	Síto	1		
17	1120 121 4805	Membrána čerpadla	1		
18	1120 129 0905	Těsnění	1		
19	4117 121 0803	Víko	1		
20	1114 122 7100	Šroub	1		
21	4117 122 3006	Pružina	1		
22	4117 122 6200	Šroub pro nastavení volnoběžných otáček	1		
23	4133 122 3200	Ohnutá pružina	1		
24	1117 122 9000	Pojistný kroužek	1		
25	4211 120 7100	Osa motýlku s pákou	1		

# Karburátor WT-329

#	Číslo dílu	Popis	Množství	Obsahuje jeden nebo více článků	Poznámky
26	4211 121 8600	Podložka	1		
27	4215 121 8900	Šroub	1		
28	4211 122 9000	Pojistný kroužek	1		
30	4124 122 3600	Těsnicí kroužek	1		
31	1111 121 8605	Podložka	1		
32	1115 122 3002	Pružina	2		
33	4130 121 8602	Podložka	2		
34	4130 122 6801	Šroub L pro bohatost při volnoběhu	1		
35	4130 121 2700	Krytka	1		
36	4130 122 6701	Šroub H pro vysoké otáčky	1		
37	4130 121 2701	Krytka	1		
38	4130 122 3600	Těsnicí kroužek	1		
39	4130 121 8601	Podložka	1		
40	4130 122 3601	Těsnicí kroužek	1		
41	4117 121 3300	Motýlek	1		
42	1110 122 7400	Šrouby s kulatou hlavou	1		
43	4130 121 8600	Podložka	1		
44	4133 120 8701	Regulační ventil	1		
	4133 007 1060	Sada dílů karburátoru	1	8, 9, 17, 18	

# Kryt reduktoru, žací lišta 420 mm



363ETD05 GMV

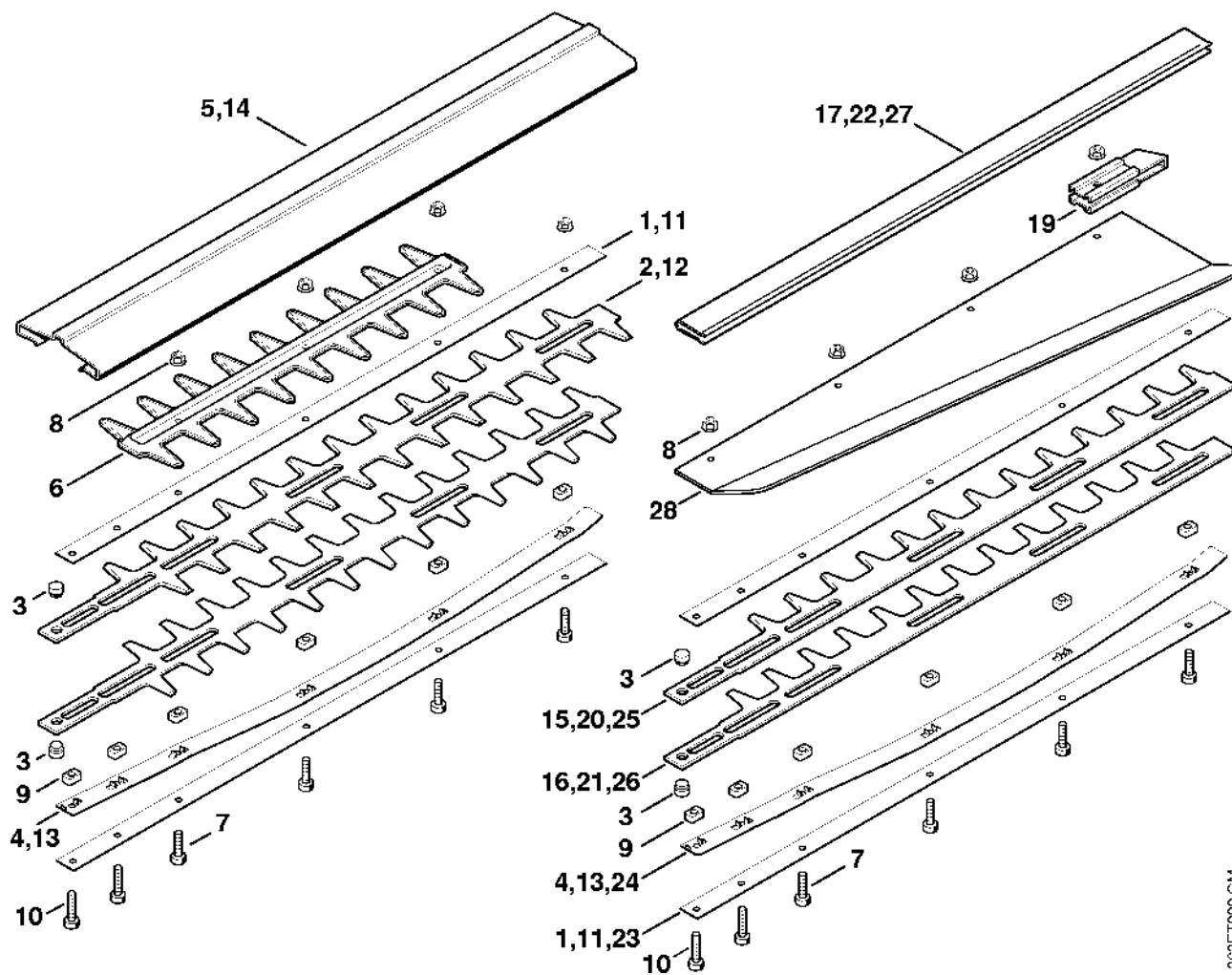
# Kryt reduktoru, žací lišta 420 mm

#	Číslo dílu	Popis	Množství	Obsahuje jeden nebo více článků	Poznámky
1	4226 160 2900	Spojková zvonka	1		
2	4226 640 0500	Kryt reduktoru	1	3 - 5	
3	4226 642 9700	Pouzdro	2		
4	9503 003 5290	Kuličkové ložisko s drážkou 6002-2RS	1		
5	9456 621 3600	Pojistný kroužek 32x1,2	1		
7	9371 470 2580	Válcový kolík 5x14	2		
8	9455 621 1380	Pojistný kroužek 14x1	1		
9	4226 642 9800	Excentrická objímka	1		
10	9022 371 1050	Válcový šroub IS-M5x25	1		
11	4226 162 5001	Páka	1		
12	9381 651 1701	Válcový kolík 3x16	1		
13	4226 162 5400	Brzdová objímka	1		
14	4226 162 8900	Podložka	2		
15	0000 997 1600	Tlačná pružina	1		
16	9022 313 0680	Válcový šroub IS M4x16	1		
17	4230 642 4800	Zarážková deska	2		
18	4230 642 6501	Pístnice	2		
19	4226 640 7500	Ozubené kolo	1		
	4226 710 5931	Kompletní žací lišta 420 mm	1	20 - 29	
20	4226 792 9101	Ochrana proti pořezání	1		
21	4226 641 4602	Vodicí lišta 420 mm	2		
22	4226 710 6059	Nůž 420 mm	1	23	2 kusy
23	4226 713 6600	Šroub	2		
24	4226 713 1702	Elastická páska 420 mm	1		
25	9022 341 0980	Válcový šroub IS-M5x16	6		
26	4226 648 6700	Posuvník	6		

# Kryt reduktoru, žací lišta 420 mm

#	Číslo dílu	Popis	Množství	Obsahuje jeden nebo více článků	Poznámky
<b>27</b>	9220 260 0701	Šestihranná matice M5	3		
<b>28</b>	9022 371 1020	Válcový šroub IS-M5x20	2		
<b>29</b>	4226 790 9103	Ochrana nožů 420 mm / 17"	1		
<b>30</b>	4226 649 0301	Těsnění	1		
<b>31</b>	4226 649 0300	Spojka	1		
<b>32</b>	4226 640 5800	Kryt reduktoru	1	3, 33	
<b>33</b>	4226 641 6500	Závitová zátka	1		
<b>34</b>	9022 313 0680	Válcový šroub IS M4x16	6		
	0781 120 1109	Multifunkční mazivo 80 g	1		

# Řezací lišta 550 mm, 700 mm, 1000 mm



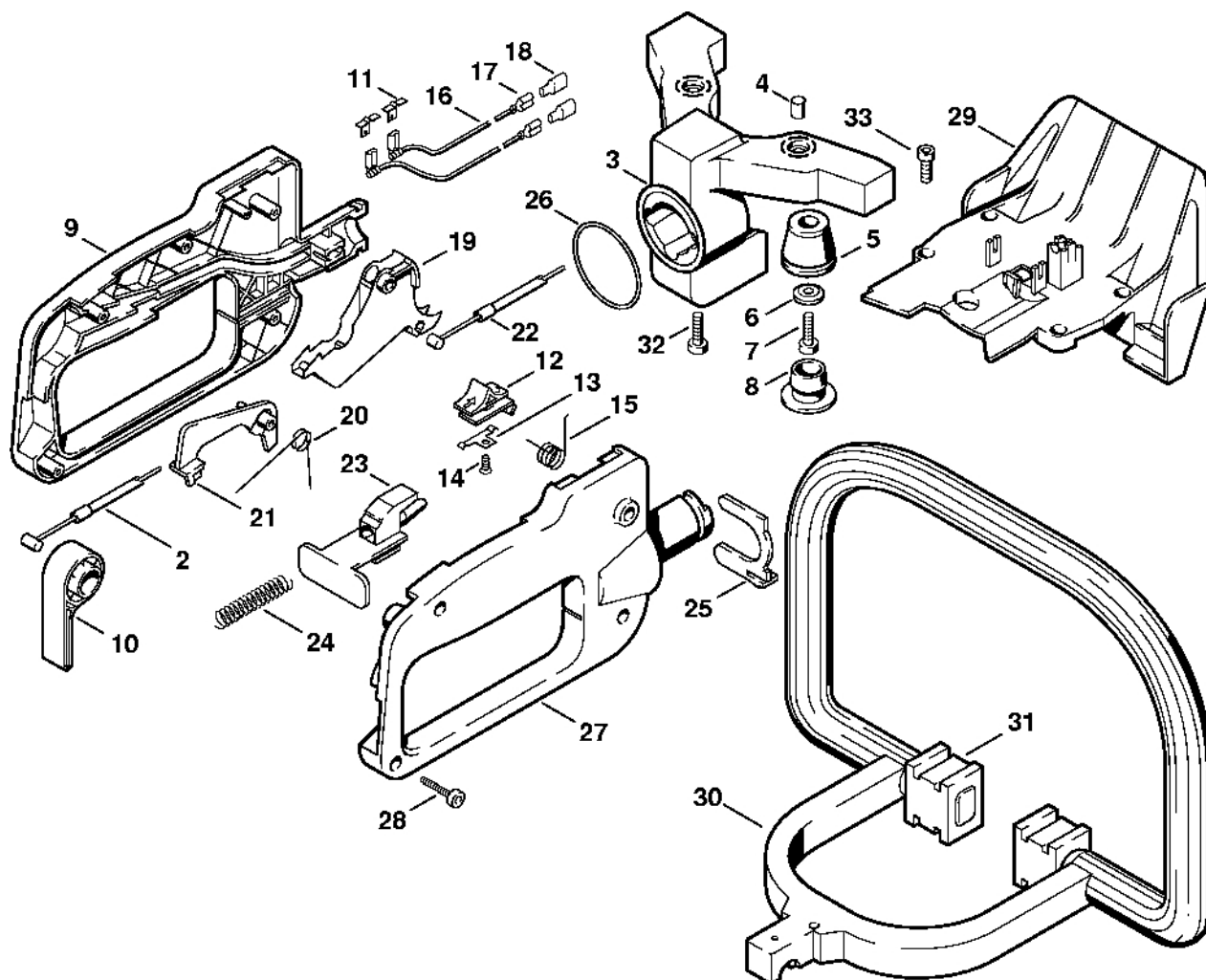
# Řezací lišta 550 mm, 700 mm, 1000 mm

#	Číslo dílu	Popis	Množství	Obsahuje jeden nebo více článků	Poznámky
	4226 710 5901	Kompletní žací lišta 550 mm	1	1 - 10	
<b>1</b>	4226 641 4600	Vodicí lišta 550 mm	2		
<b>2</b>	4226 710 6052	Nůž 550 mm	1	3	2 kusy
<b>3</b>	4226 713 6600	Šroub	2		
<b>4</b>	4226 713 1700	Elastická páska 550 mm	1		
<b>5</b>	4226 790 9100	Ochrana nožů 550 mm / 22"	1		
<b>6</b>	4226 792 9101	Ochrana proti pořezání	1		
<b>7</b>	9022 341 0980	Válcový šroub IS-M5x16	1		(množství podle potřeby)
<b>8</b>	9220 260 0701	Šestihranná matice M5	1		(množství podle potřeby)
<b>9</b>	4226 648 6700	Posuvník	1		(množství podle potřeby)
<b>10</b>	9022 371 1020	Válcový šroub IS-M5x20	2		
	4226 710 5941	Kompletní žací lišta 700 mm	1	3, 6 - 14	
<b>11</b>	4226 641 4601	Vodicí lišta 700 mm	2		
<b>12</b>	4226 710 6057	Nůž 700 mm	1	3	2 kusy
<b>13</b>	4226 713 1701	Elastická páska 700 mm	1		
<b>14</b>	4226 790 9104	Ochrana nožů 700 mm / 28"	1		
	4226 710 5911	Kompletní žací lišta 550 mm	1	1, 3, 4, 7 - 10, 15 - 19	
	4226 710 6056	Nůž 550 mm	1	3, 15, 16	
<b>15</b>		Nůž 550 mm	1	3	
<b>16</b>		Nůž 550 mm	1	3	
<b>17</b>	4226 790 9101	Ochrana nožů 550 mm / 22"	1		
<b>19</b>	4226 792 9000	Ochrana vedení	1		
	4226 710 5921	Kompletní žací lišta 700 mm	1	3, 7 - 11, 13, 19 - 21	
	4226 710 6058	Nůž 700 mm	1	3, 20, 21	

# Řezací lišta 550 mm, 700 mm, 1000 mm

#	Číslo dílu	Popis	Množství	Obsahuje jeden nebo více článků	Poznámky
<b>20</b>		Nůž 700 mm	1	3	
<b>21</b>		Nůž 700 mm	1	3	
<b>22</b>	4226 790 9102	Ochrana nožů 700 mm / 28"	1		
	4226 710 5951	Kompletní žací lišta 1000 mm	1	3, 7 - 9, 19, 23 - 27	
<b>23</b>	4226 641 4603	Vodicí lišta 1000 mm	1		
<b>24</b>	4226 713 1703	Elastická páska 1000 mm	1		
	4226 710 6060	Nůž 1000 mm / 40"	1	3, 25, 26	
<b>25</b>		Nůž 1000 mm / 40"	1	3	
<b>26</b>		Nůž 1000 mm / 40"	1	3	
<b>27</b>	4226 790 9105	Ochrana nožů 1000 mm / 40"	1		
<b>28</b>	4226 740 3350	Odklonovač 700 mm, 1000 mm	1	7, 8	

# Ovládací páka HS 74



363ET008 GM

# Ovládací páka HS 74

#	Číslo dílu	Popis	Množství	Obsahuje jeden nebo více článků	Poznámky
2	4226 160 2501	Kabel ovládání brzdy	1		
3	4226 790 3300	Přední držák	1	4	
4	4226 791 7200	Pouzdro	2		
5	4226 791 2805	Kroužkový doraz	2		
6	4226 791 9700	Podložka	2		
7	9022 341 1010	Válcový šroub IS-M5x18	2		
8	4226 791 7300	Zátka	2		
9	4226 791 0606	Levý držák rukojeti	1		
10	4226 162 5000	Páka	1		
11	4226 182 3700	Zásuvná západka	2		
12	4226 182 1700	Kombinovaný posuvník	1		
13	4226 182 3600	Spojovací pružina	1		
14	9093 021 1760	Parkerova šroub 2,9x9,5	1		
15	0000 998 0806	Ohnutá pružina	1		
16	4226 440 1101	Zkratovací kabel 435 mm	2	17, 18	
	0751 010 1110	Kabel 10 m	1		
17	0751 030 8953	Zásuvný klip 4,8-1	4		
18	0751 030 8470	Pouzdro	4		
19	4226 182 1000	Páčka plynu	1		
20	0000 998 1003	Ohnutá pružina	1		
21	4226 182 0800	Zarážková páka	1		
22	4226 180 1101	Kabel ovládání plynu	1		
23	4226 792 7100	Zajišťovací posuvník	1		
24	0000 997 0724	Tlačná pružina	1		
25	4226 792 7300	Bezpečnostní posuvník	1		
26	9645 945 3902	O-kroužek 44x3	1		

# Ovládací páka HS 74

#	Číslo dílu	Popis	Množství	Obsahuje jeden nebo více článků	Poznámky
<b>27</b>	4226 791 0602	Držák pravé rukojeti	1		
<b>28</b>	9074 478 3075	Válcový šroub IS-P4x19	4		
<b>29</b>	4226 792 9102	Ochrana ruky	1		
<b>30</b>	4226 791 1700	Trubková rukojeť	1		
<b>31</b>	4226 792 9300	Gumový tlumič	2		
<b>32</b>	9074 478 4135	Válcový šroub IS-P5x20	1		
<b>33</b>	9022 313 0680	Válcový šroub IS M4x16	4		