

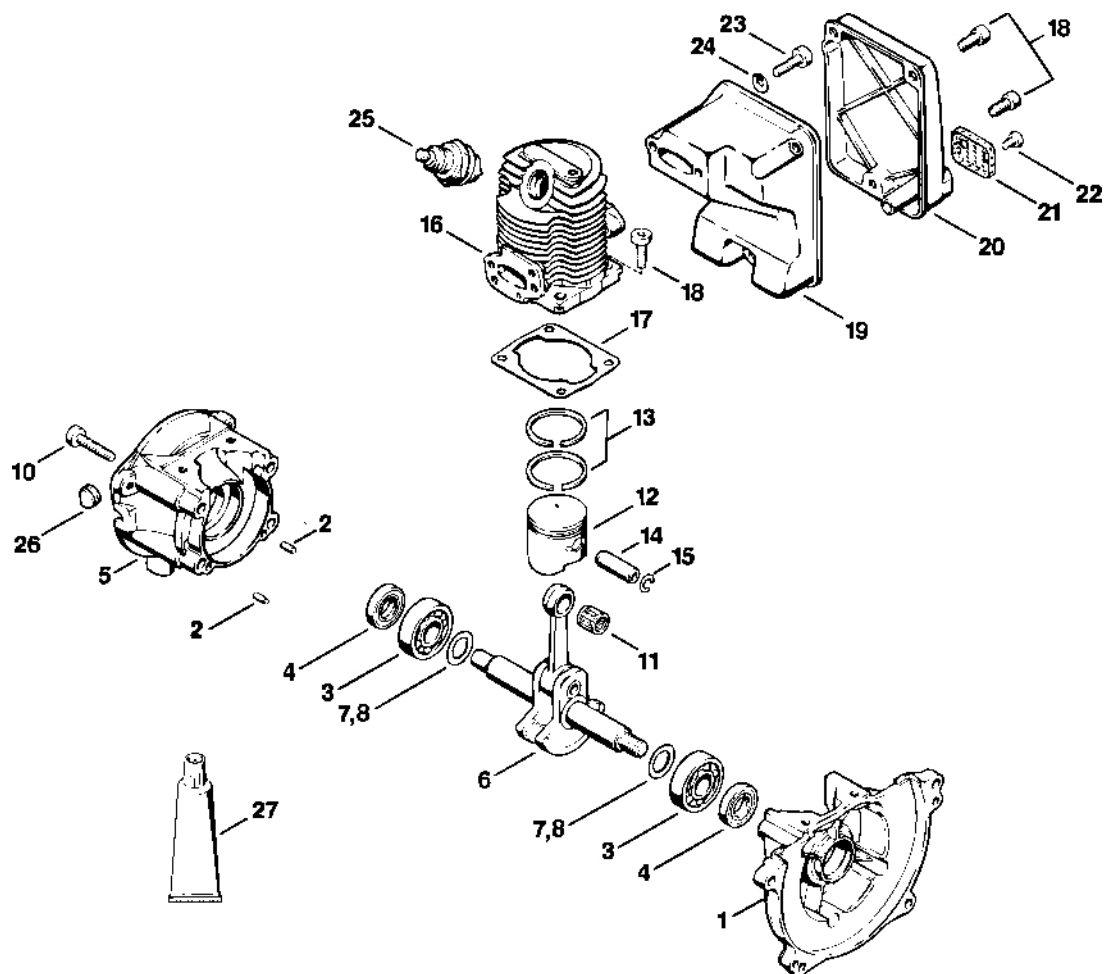
HS 61

Seznam dílů
27.01.2023
Francie,
francouzština

Obsah

Kryt, válec.....	2	Šroubovák.....	65
Odpalovací zařízení.....	5	Montážní stojan.....	67
Zapalovací zařízení, kryt ventilátoru.....	7	Upevňovací deska.....	69
Kryt filtru.....	10	Spojka.....	71
Karburátor Walbro.....	12	Čerpadlo.....	73
Rukojeť.....	15	Šroubovák Q-4x150.....	75
Kryt reduktoru HS 61, Řezací lišta HS 61.....	18		
Řezací lišta HS 61.....	21		
Dráp.....	23		
Spojka.....	25		
Svěrka.....	27		
Dřevěná montážní podložka.....	29		
Montážní šroub.....	31		
Těsnicí podložka.....	33		
Svorka A10.....	35		
Kleště C19.....	37		
Hadice 135 mm.....	39		
Zarážková šroub pro píst.....	41		
Montážní pouzdro.....	43		
Zásuvná objímka.....	45		
Šroubovák 4.....	47		
Montážní nástroj 8.....	49		
Montážní hák.....	51		
Montážní háček.....	53		
Upevňovací deska.....	55		
Pouzdro.....	57		
Momentový klíč.....	59		
Momentový klíč.....	61		
Svorka (s profily č. 3.1 + 4).....	63		

Kryt, válec



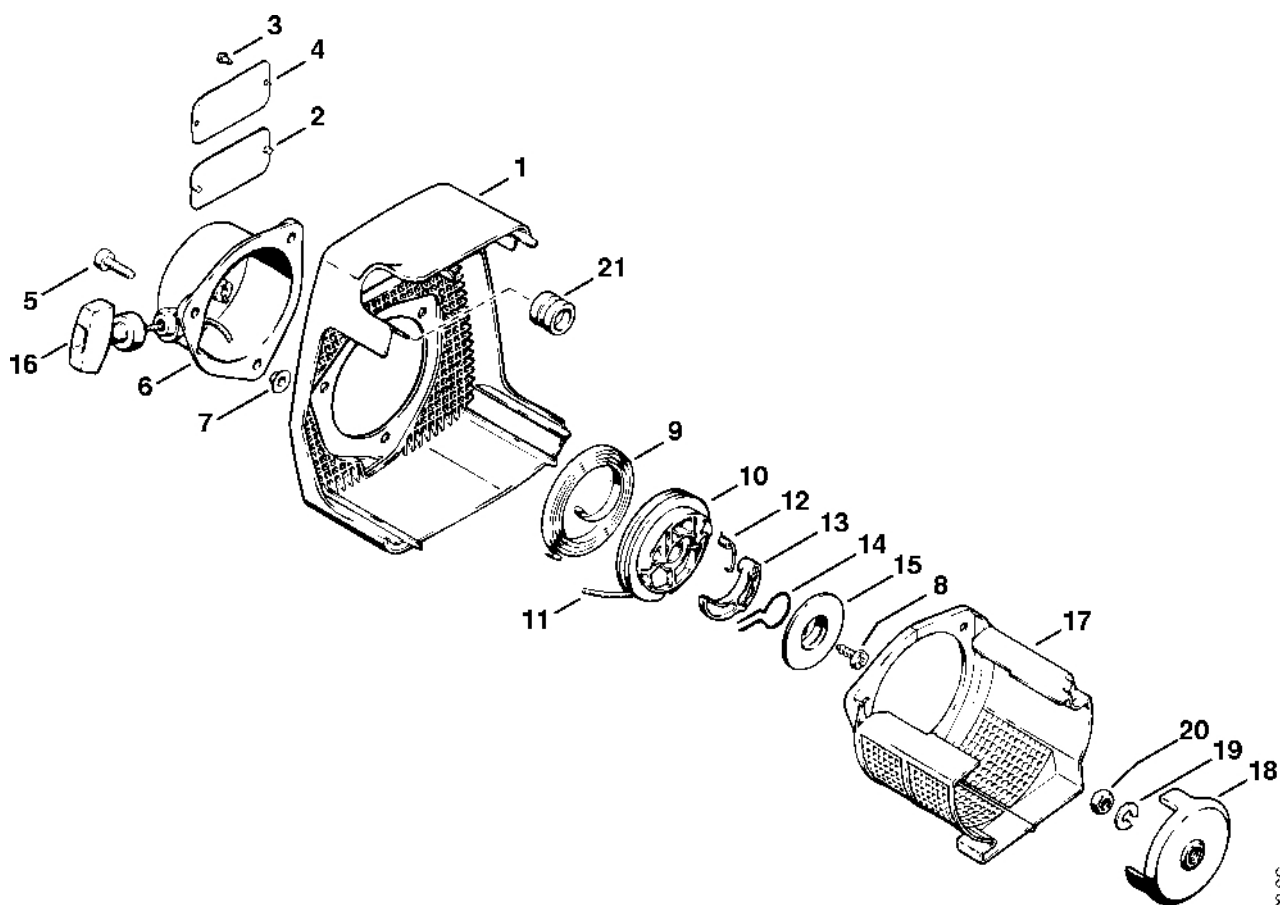
Kryt, válec

#	Číslo dílu	Popis	Množství	Obsahuje jeden nebo více článků	Poznámky
1	4114 020 2600	Polovina krytu klikového hřídele, strana ventilátoru	1	2 - 4	
2	0000 971 0402	Válcový čep 4m6x12	2		
3	9503 003 0240	Kuličkové ložisko s drážkou 6201	2		
4	9640 003 1195	Těsnicí kroužek 12x22x5	2		
5	4114 020 2800	Polovina klikové skříně, strana startéru	1	3, 4	
6	4114 030 0405	Kliková hřídel	1		
7	0000 958 1222	Podložka 0,1 mm	1		(množství podle potřeby)
8	0000 958 1223	Podložka 0,2 mm	1		(množství podle potřeby)
10	9022 371 1050	Válcový šroub IS-M5x25	4		
11	9512 003 1840	Jehličková klec 8x11x12	1		
12	4114 034 0501	Píst Ø 30 mm	1		
13	4114 034 3000	Pístní kroužek Ø 30x1,3 mm	2		
14	4112 034 1500	Osa pístu	1		
15	9463 650 0800	Zajišťovací prstenec 8x0,7	2		
16	4210 022 0500	Válec Ø 30 mm	1		
17	4112 029 2300	Těsnění válce	1		
18	9022 341 0980	Válcový šroub IS-M5x16	7		
19	4211 145 2800	Tlumič výfuku	1		
20	4211 145 2900	Kryt tlumiče	1		
21	4211 141 9000	Mřížka	1		
22	9022 313 0610	Válcový šroub IS-M4x6	2		
23	9022 341 1010	Válcový šroub IS-M5x18	2		
24	9331 631 0121	Přírubová podložka 5	2		
25	0000 400 7000	Svíčka NGK BPMR7A	1		

Kryt, válec

#	Číslo dílu	Popis	Množství	Obsahuje jeden nebo více článků	Poznámky
26	4114 432 9202	Pouzdro	2		
27	0783 830 2120	Tuba s těsnicí pastou Dirko	1		

Odpalovací zařízení

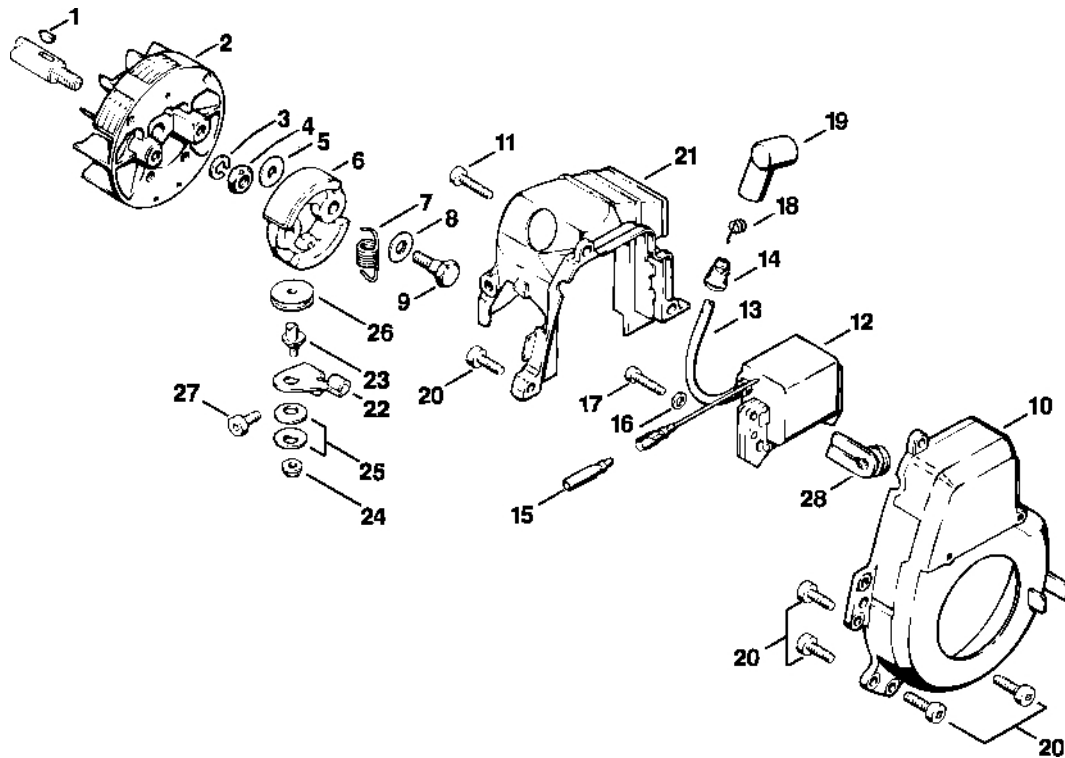


332ET000 SC

Odpalovací zařízení

#	Číslo dílu	Popis	Množství	Obsahuje jeden nebo více článků	Poznámky
1	4211 700 2100	Kryt	1	2	
2	0000 967 2035	Emblém STIHL	1		
5	9022 341 1010	Válcový šroub IS-M5x18	3		
	4114 190 4002	Odpalovací zařízení	1	6 - 16	
6	4114 190 0405	Kryt odpalovacího zařízení	1	7, 8	
7		Trubkový nýt 6,5x0,5x5,8	3		
8	9104 003 0960	Parkerův šroub P5,5x12	1		
9	4112 195 1600	Vratná pružina	1		
10	4112 195 0400	Kladka	1		
11	4117 195 8200	Spouštěcí lano Ø 3,5x800 mm	1		
	0000 930 2203	Spouštěcí lano Ø 3,5 mm x 30,5 m	1		
	0000 930 2212	Spouštěcí kabel Ø 3,5 mm x 60,8 m	1		
12	0000 998 0201	Ohnutá pružina	1		
13	4114 195 7200	Spojka	1		
14	0000 998 1107	Ohnutá pružina	1		
15	4112 195 9001	Podložka	1		
16	4117 195 3400	Rukojeť	1		
17	4211 087 8800	Ochranná mřížka	1		
18	4114 195 0500	Podložka startovacího mechanismu	1		
19	9321 630 0180	Podložka Grower 8	1		
20	9208 260 1110	Šestihranná matice M8	1		
21	4211 708 2100	Zátka	1		

Zapalovací zařízení, kryt ventilátoru



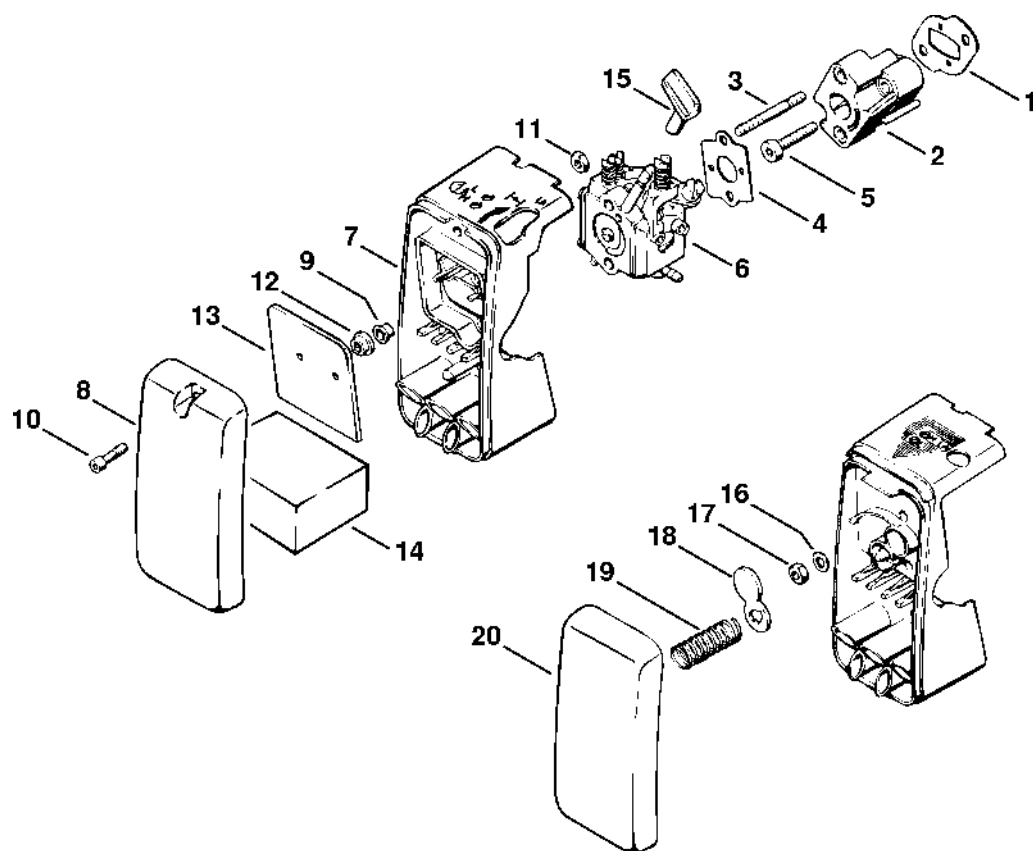
Zapalovací zařízení, kryt ventilátoru

#	Číslo dílu	Popis	Množství	Obsahuje jeden nebo více článků	Poznámky
1	4112 036 8600	Půlměsíkový klín	1		
2	4114 400 1205	Rotor	1		
3	9321 630 0180	Podložka Grower 8	2		
4	9208 260 1110	Šestihranná matice M8	2		
5	4112 162 8902	Podložka	2		
6	4112 160 2002	Spojka	1	7	
7	0000 997 6200	Napínací pružina	1		
8	4112 162 8903	Podložka	2		
9	4112 162 4200	Šroub s přírubou	2		
10	4211 080 1800	Kryt ventilátoru	1	11, 42, 43	
11	9022 371 1020	Válcový šroub IS-M5x20	1		
12	4114 400 1305	Zapalovací modul	1	13 - 15	
13		Zapalovací kabel 100 mm	1		
	0000 405 0600	Zapalovací kabel 1 m	1		
	0000 930 2251	Zapalovací kabel 10 m	1		
14	0000 989 1010	Ochranná objímka	1		
15	4114 400 2300	Kruhová spona	1		
16	9291 021 0100	Podložka 4,3	2		
17	9022 313 0710	Válcový šroub IS-M4x20	2		
18	0000 998 0606	Ohnutá pružina	1		
19	1106 405 1000	Kontakt zapalovacího kabelu	1		
20	9022 341 0980	Válcový šroub IS-M5x16	10		
21	4211 087 3001	Kryt vzduchového potrubí	1		
22	4211 182 5800	Podpěra z plechu	1		
23	4211 007 1000	Sada excentrických hřídelí	1	24	
24	9216 261 0700	Šestihranná matice M5	1		

Zapalovací zařízení, kryt ventilátoru

#	Číslo dílu	Popis	Množství	Obsahuje jeden nebo více článků	Poznámky
25	9486 648 1010	Podložka Belleville 15x8,2x0,6	2		
26	4211 182 7000	Otočný váleček	1		
27	9022 341 0950	Válcový šroub IS M5x10	1		
28	4211 432 9200	Pouzdro	1		

Filtrační skříň

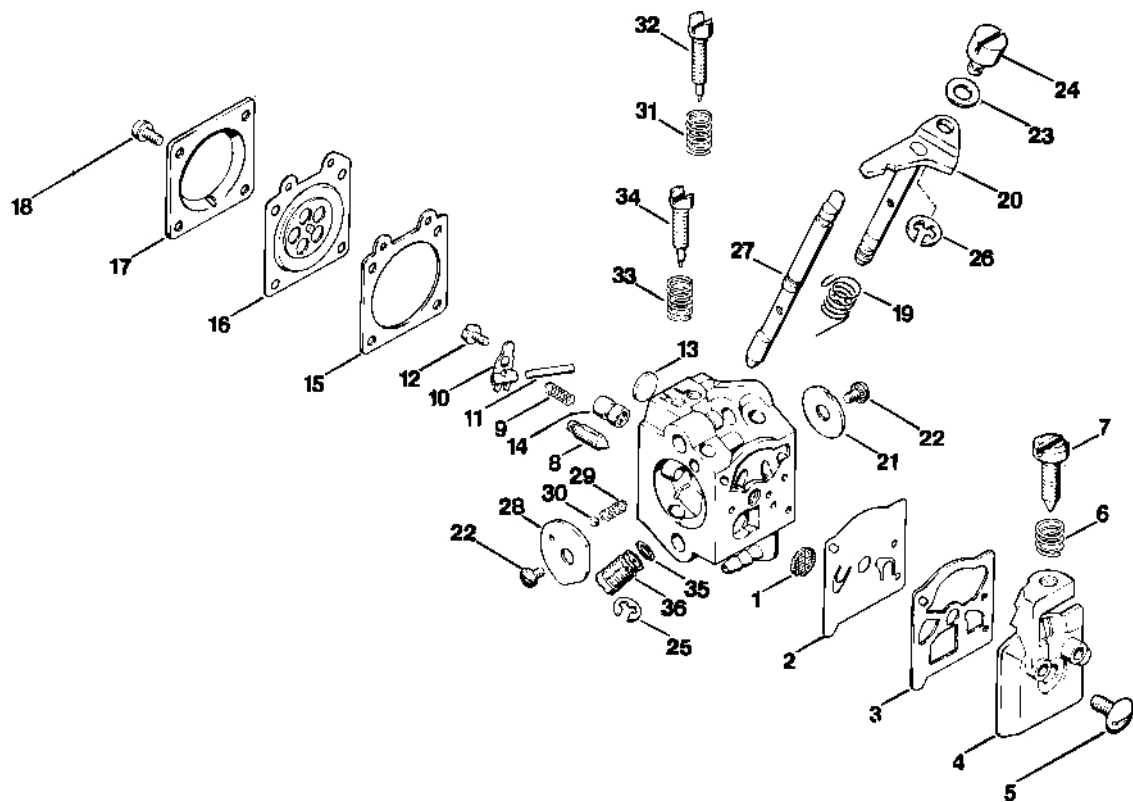


332ET017 SC

Filtrační skříň

#	Číslo dílu	Popis	Množství	Obsahuje jeden nebo více článků	Poznámky
1	4210 129 0500	Těsnění	1		
2	4210 120 2200	Příruba	1		
3	0000 953 0806	Závitový čep M5x43	2		
4	4114 129 0501	Těsnění	1		
5	9022 371 1050	Válcový šroub IS-M5x25	2		
6	4211 120 0602	Karburátor WT-189B	1		
7	4211 140 2815	Filtrační skříň	1	8 - 11	
8	4211 140 1000	Kryt filtru	1		
9	9443 825 7130	Trubkový nýt 7,5x1x6,8	2		
10	4116 404 7800	Šroub M4x16	1		
11	9210 260 0600	Šestihranná matice M4	1		
12	9220 260 0700	Šestihranná matice M5	2		
13	4211 141 0300	Dodatečný vzduchový filtr	1		
14	4210 141 0302	Vzduchový filtr	1		
15	4211 121 6600	Páka startovací klapky	1		

Karburátor Walbro

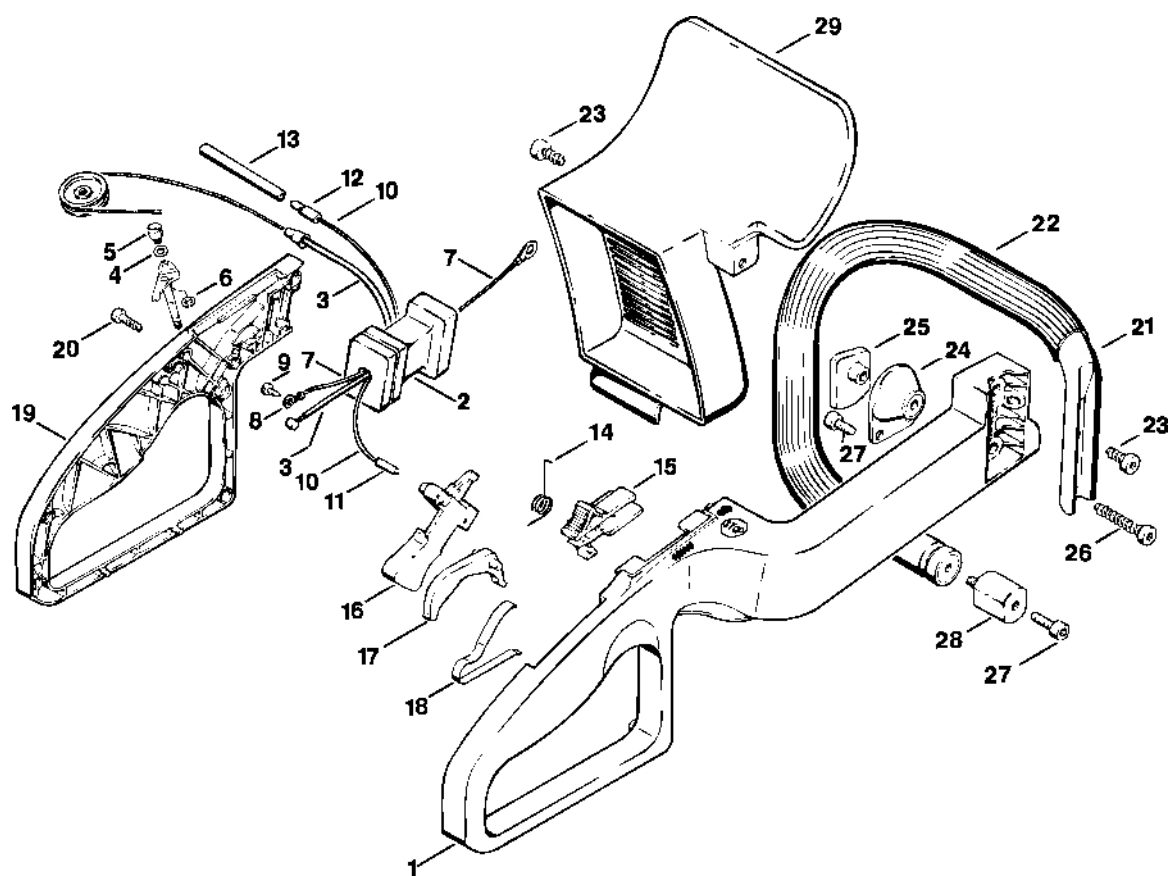


Karburátor Walbro

#	Číslo dílu	Popis	Množství	Obsahuje jeden nebo více článků	Poznámky
	4211 120 0602	Karburátor WT-189B	1	1 - 36	
1	1114 121 7800	Tamis	1		
2	1121 121 4801	Membrána čerpadla	1		
3	1120 129 0905	Těsnění	1		
4	4117 121 0803	Víko	1		
5	1114 122 7100	Šroub	1		
6	4117 122 3006	Pružina	1		
7	4117 122 6200	Šroub pro nastavení volnoběžných otáček	1		
8	4116 121 5100	Vstupní jehla	1		
9	1120 122 3001	Pružina	1		
10	1113 121 5000	Páka pro nastavení přívodu	1		
11	1113 121 9200	Osa	1		
12	1114 122 7400	Šrouby s kulatou hlavou	1		
13	4117 122 9402	Zátka	1		
14	1120 121 5405	Tryska s ventilem	1		
15	1120 129 0900	Těsnění	1		
16	1113 121 4705	Regulační membrána	1		
17	1113 121 0800	Kryt	1		
18	1106 122 7400	Šroub s kulatou hlavou	4		
19	4117 122 3200	Ohnutá pružina	1		
20	4211 120 7100	Osa škrticí klapky s pákou	1		
21	4117 121 3300	Klapka	1		
22	1110 122 7400	Šrouby s kulatou hlavou	2		
23	4211 121 8600	Podložka	1		
24	4215 121 8900	Šroub	1		
25	1117 122 9000	Pojistný kroužek	1		

Karburátor Walbro

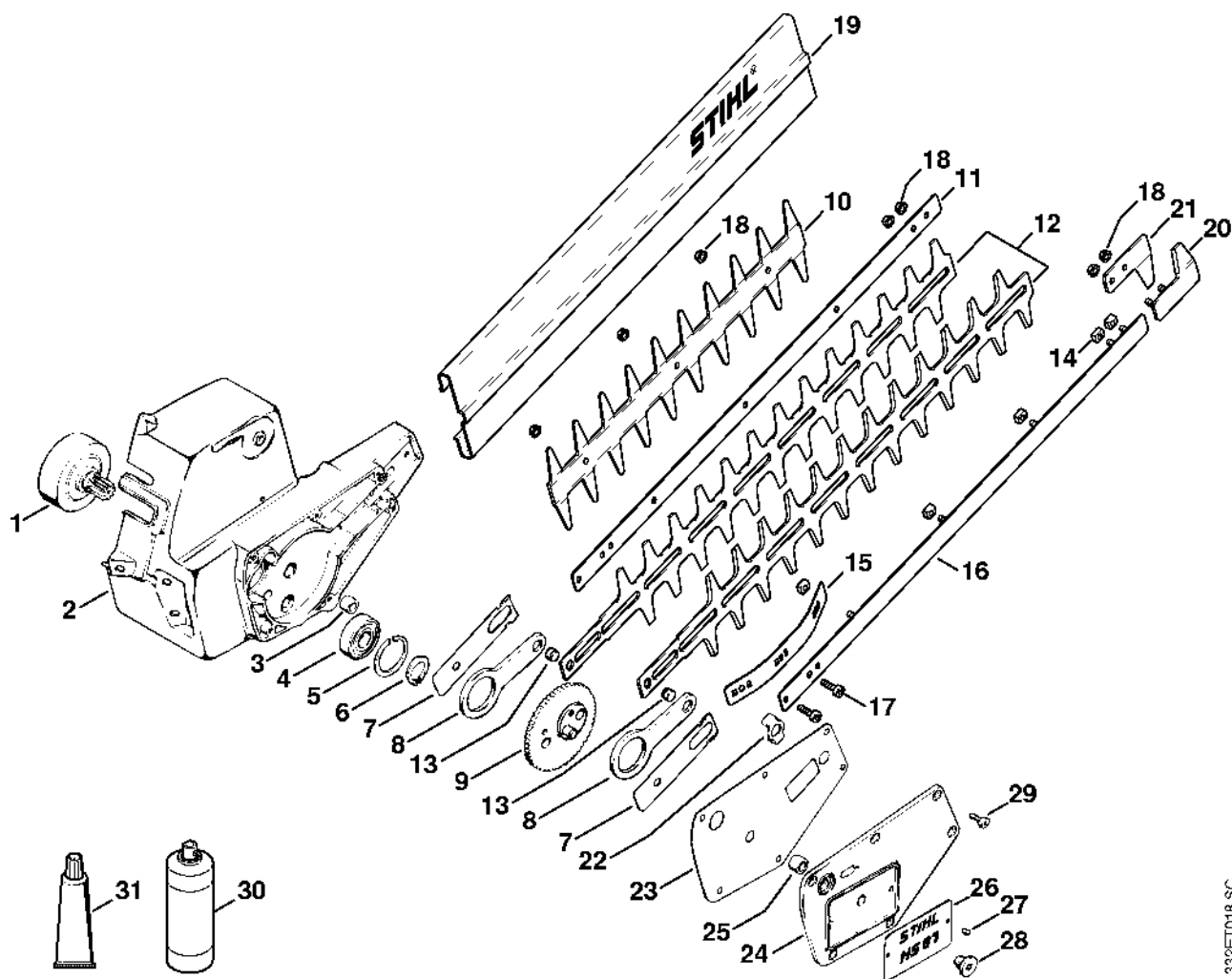
#	Číslo dílu	Popis	Množství	Obsahuje jeden nebo více článků	Poznámky
26	4211 122 9000	Pojistný kroužek	1		
27	4211 121 3000	Osa startovací klapky	1		
28	4130 121 2900	Startovací klapka	1		
29	1116 122 3000	Pružina	1		
30	1116 122 4200	Kulička	1		
31	1115 122 3002	Ressort	1		
32	1120 122 6805	Šroub L pro bohatost při volnoběhu	1		
33	4117 122 3007	Pružina	1		
34	4211 122 6700	Šroub H pro vysoké otáčky	1		
35	4130 121 8600	Podložka	1		
36	4130 120 8700	Regulační ventil	1		
	4211 007 1060	Sada dílů karburátoru	1	2, 3, 15, 16	



#	Číslo dílu	Popis	Množství	Obsahuje jeden nebo více článků	Poznámky
1	4211 791 0300	Rukojet'	1		
2	4211 792 9300	Gumový tlumič	1		
3	4211 180 1105	Kabel ovládání plynu	1	4 - 6	
4	4211 121 8600	Podložka	1		
5	4215 121 8900	Šroub	1		
6	4211 122 9000	Pojistný kroužek	1		
7	4211 440 2200	Zemnicí kabel	1	8	
8	9753 801 1510	Kabelová spojka A3x1	1		
9	9099 021 2360	Šroub Parker 3,5x9,5	1		
10	4211 400 3000	Kabel pro zkratování	1	11, 12	
11	1110 442 7000	Kontaktní objímka	1		
12	4112 400 1700	Válcová zástrčka	1		
13	4211 442 0900	Izolující plášť 70 mm	1		
14	0000 998 0804	Ohnutá pružina	1		
15	4211 182 1700	Kombinovaný posuvník	1		
16	4211 182 1000	Páčka plynu	1		
17	4211 182 0800	Zarážka	1		
18	4211 182 4700	Pružina	1		
19	4211 791 0600	Držák rukojeti	1		
20	9074 478 3005	Válcový šroub IS-P4x14	7		
21	4211 790 1700	Trubková rukojet' s pouzdem	1	22	
22		Obal rukojeti 300 mm	1		
	0000 791 2009	Obal rukojeti Ø 19 mm x 5 m	1		
23	9074 478 4405	Válcový šroub IS-P6x14	2		
24	1121 790 9901	Kroužkový doraz	1		
25	4211 791 1200	Zarážka	1		

#	Číslo dílu	Popis	Množství	Obsahuje jeden nebo více článků	Poznámky
26	9074 478 4675	Válcový šroub IS-P6x32,5	1		
27	9022 341 0980	Válcový šroub IS-M5x16	3		
28	1116 790 9600	Prstencová podpora	1		
29	4211 792 9100	Ochrana rukou	1		

Kryt reduktoru HS 61, žací lišta HS 61



332ET018 SC

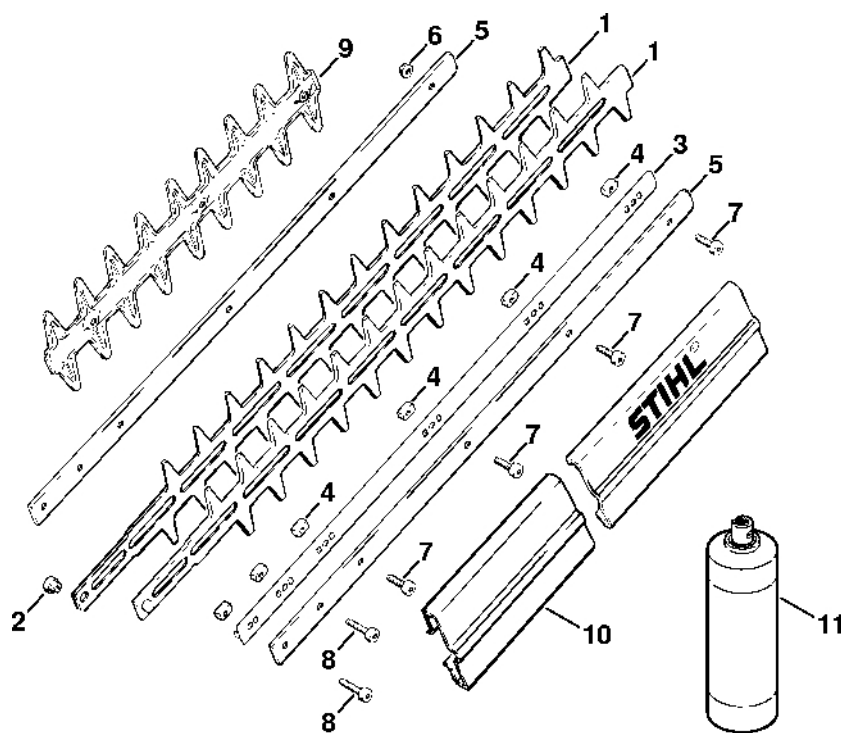
Kryt reduktoru HS 61, žací lišta HS 61

#	Číslo dílu	Popis	Množství	Obsahuje jeden nebo více článků	Poznámky
1	4211 160 2905	Spojková zvonka	1		
2	4211 640 0505	Kryt reduktoru	1	2 - 5	
3	4226 642 9700	Pouzdro	1		
4	9503 003 5290	Kuličkové ložisko s drážkou 6002-2RS	1		
5	9456 621 3600	Pojistný kroužek 32x1,2	1		
6	9455 621 1380	Pojistný kroužek 14x1	1		
7	4211 642 4800	Zarážková deska	2		
8	4206 642 6500	Pístnice	2		
9	4226 640 7500	Ozubené kolo	1		
	4226 710 5903	Řezací lišta 600 mm / 24"	1	10 - 19	
10	4226 792 9700	Ochrana proti pořezání	1		
11	4226 704 3501	Vodicí lišta 600 mm / 24"	1		
12	4226 710 6051	Nůž 600 mm / 24"	1	13	2 kusy
13	4226 713 6600	Šroub	2		
14	4226 648 6701	Posuvník	8		
15	4230 713 1715	Elastická páska	1		
16	4226 740 6501	Vodicí lišta 600 mm / 24"	1		
17	9022 371 1020	Válcový šroub IS-M5x20	2		
18	9220 263 0702	Šestihranná matice M5	6		
19	4226 790 9200	Ochrana nožů 600 mm / 24"	1		
	4226 007 1003	Sada ochranných krytů	1	18, 20, 21	
20	4226 790 9800	Ochranné kryty vodítek	1		
21	4226 792 9001	Ochrana vedení	1		
22	4226 649 0301	Těsnění	1		
23	4211 649 0301	Spojka	1		
24	4211 640 5800	Kryt reduktoru	1	25 - 28	

Kryt reduktoru HS 61, žací lišta HS 61

#	Číslo dílu	Popis	Množství	Obsahuje jeden nebo více článků	Poznámky
25	4226 642 9700	Pouzdro	1		
26	4211 967 1501	Identifikační štítek HS 61	1		
27	0000 974 1000	Nýt s kulatou hlavou 3x6	2		
28	4117 713 6501	Závitová zátka	1		
29	9022 313 0650	Válcový šroub IS-M4x10	6		
30	0782 420 1002	SuperClean 300 ml	1		

Žací lišta HS 61



334ET004 GM

Žací lišta HS 61

#	Číslo dílu	Popis	Množství	Obsahuje jeden nebo více článků	Poznámky
	4226 710 5901	Kompletní žací lišta 550 mm	1		
1	4226 710 6052	Nůž 550 mm	1	2	2 kusy
2	4226 713 6600	Šroub	2		
3	4226 713 1700	Elastická páska 550 mm	1		
4	4226 648 6700	Posuvník	6		
5	4226 641 4600	Vodicí lišta 550 mm	2		
6	9216 261 0700	Šestihranná matice M5	6		
7	9022 341 0980	Válcový šroub IS-M5x16	4		
8	9022 371 1020	Válcový šroub IS-M5x20	2		
9	4226 792 9100	Ochrana proti proříznutí	1		
10	4226 790 9100	Ochrana nožů 550 mm / 22"	1		
11	0782 420 1002	SuperClean 300 ml	1		