

HS 56 C- E

Seznam dílů
27.01.2023
Francie,
francouzština

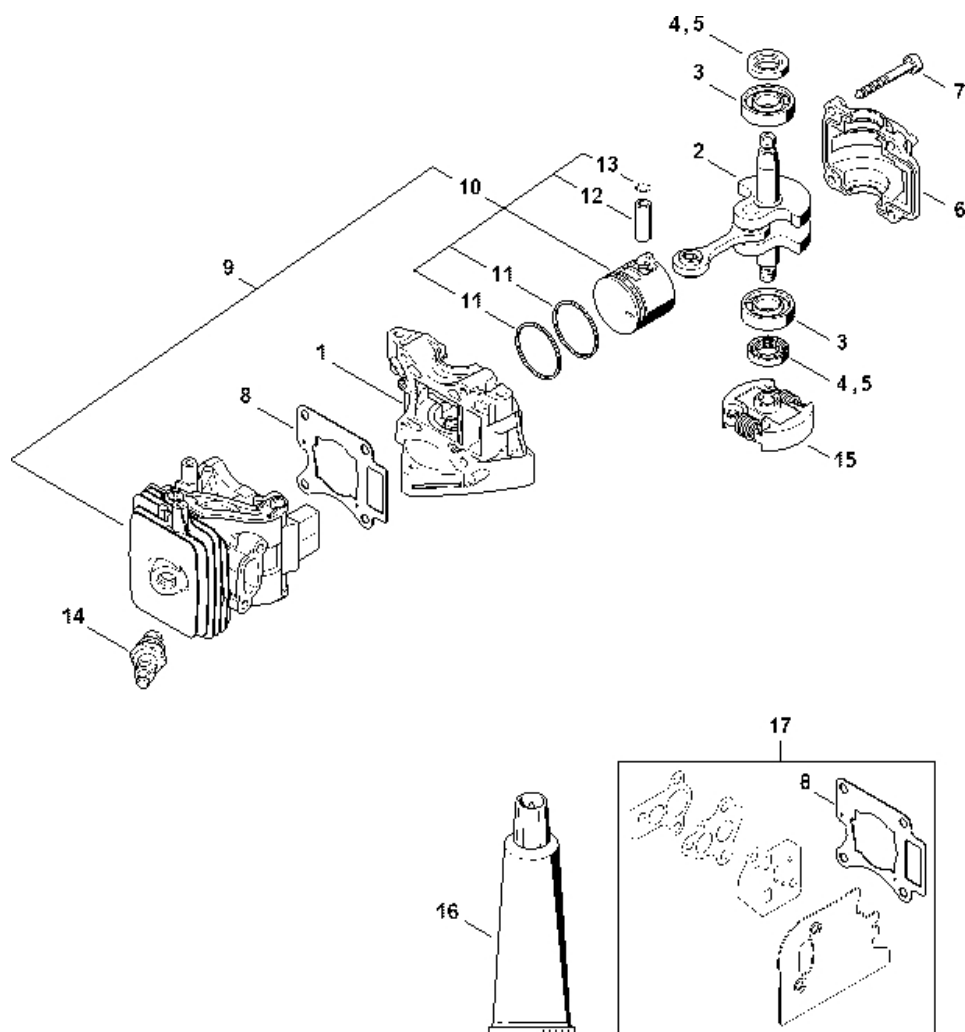
ErgoStart

Obsah

Kryt, válec, spojka.....	3	Montážní hák.....	61
Zapalovací zařízení, tlumič výfuku.....	5	Kontrolní přístroj ZAT 3 pro zapalovací zařízení zapalovacího zařízení.....	63
Startovací zařízení ErgoStart.....	7	Kontrolní přístroj ZAT 4 pro zařízení zapalovacího zařízení.....	65
Mezipříruba, vzduchový filtr.....	9	Zásuvka.....	67
Karburátor 4242/01.....	11	Vytahovač.....	69
Karburátor C1T-S195.....	13	Nastavovací kotouč.....	71
Kryt rukojeti, palivová nádrž.....	16	Momentový klíč s optickým/akustickým ukazatelem akustickým.....	73
Systém AV, ovládání plynu.....	18	Momentový klíč s optickým/akustickým ukazatelem akustickým.....	75
Reduktor, žací lišta HS 56 C-E.....	20	Extraktory.....	77
Číslo stroje.....	23	Tlakový díl.....	79
Smart Connector.....	25	Držák (s profily č. 3.1 + 4).....	81
Různé maziva a tuky.....	27	Pouzdro.....	83
Různé maziva a tuky.....	29	Montážní šroub.....	85
Péče o pleť.....	31	Montážní stojan.....	87
Péče o pleť.....	33	Vytlačovací zařízení.....	89
Montážní objímka.....	35	Extraktory.....	91
Spojka.....	37	Nástroj pro zasunutí kabelů.....	93
Montážní nástroj.....	39	Zásuvná objímka.....	95
Svěrka.....	41	Omezovací lišta.....	97
Dřevěný montážní klín.....	43	Deska.....	99
Šroubovák.....	45	Příruba.....	101
Těsnicí podložka.....	47	Klíč.....	103
Šroubovák T27x125.....	49	Spojka.....	105
Hadice 135 mm.....	51	Čerpadlo.....	107
Nastavovací kalibr.....	53		
Zásuvná objímka.....	55		
Montážní objímka.....	57		
Montážní nástroj 8.....	59		

Šroubovák T27x150.....	109
Šroubovák T8.....	111
Šroubovák.....	113

Kryt, válec, spojka

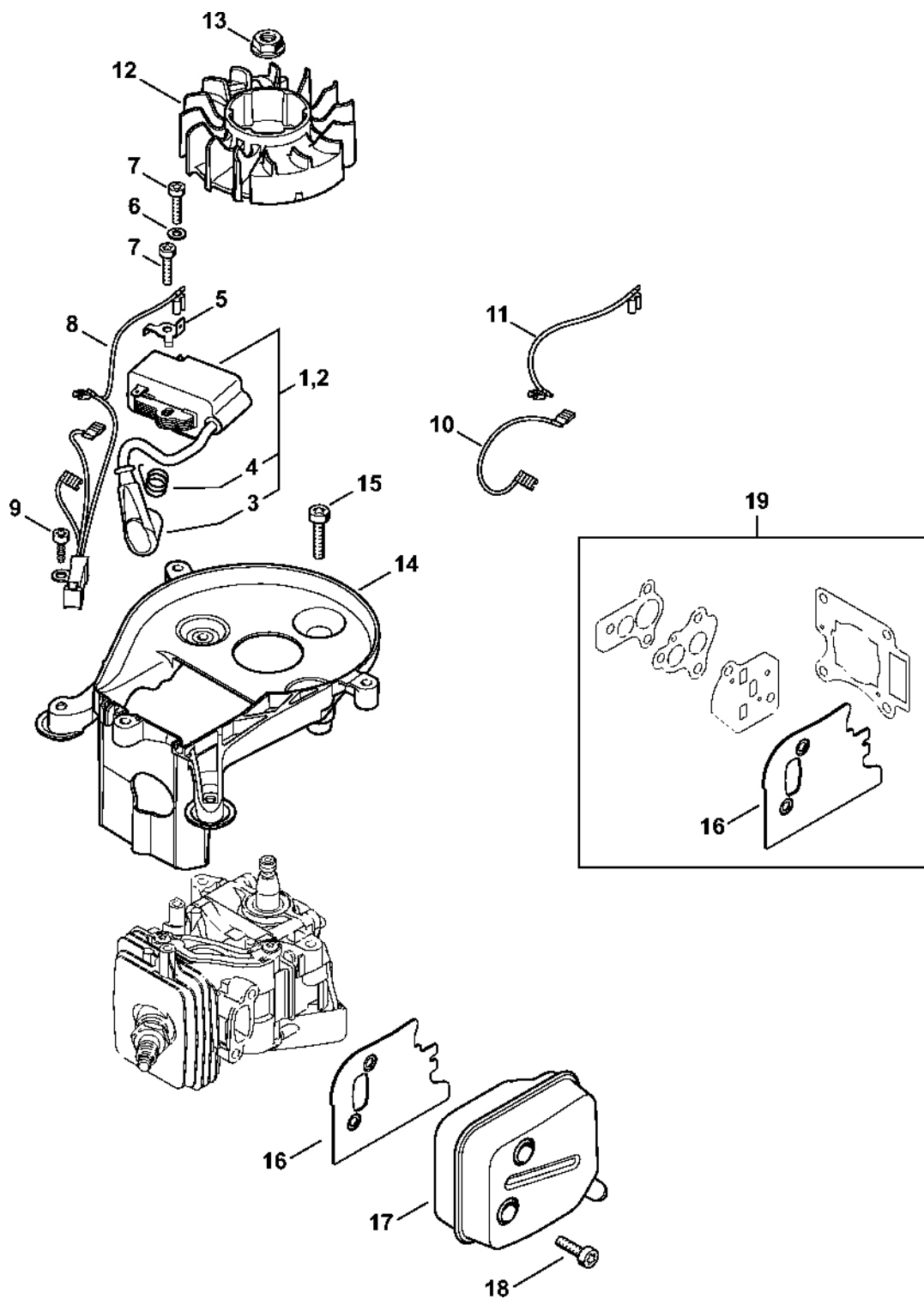


15-6-SFT-0035-6C

Kryt, válec, spojka

#	Číslo dílu	Popis	Množství	Obsahuje jeden nebo více článků	Poznámky
1	4242 021 0300	Karter klikové hřídele	1		
2	4242 030 0400	Kliková hřídel	1		
3	9503 003 0215	Kuličkové ložisko s drážkou 6304	2		
4	9639 003 1205	Těsnicí kroužek 12x22x4,5	2		
5	9639 003 1206	Těsnicí kroužek 12x22x4,5	2		
6	4242 021 2500	Spodní kryt	1		
7	9075 478 4186	Válcový šroub IS-D5x40	4		
8	4242 029 2300	Těsnění válce	1		
9	4242 020 1201	Válec s pístem Ø 33 mm	1	10 - 13	
10	4242 030 2004	Píst Ø 33 mm	1	11 - 13	
11	4242 034 3001	Pístní kroužek Ø 33x1,2 mm	2		
12	4137 034 1500	Pístní hřídel 8x5x22	1		
13	9463 650 0805	Zajišťovací prstenec 8x0,7	1		
14	0000 400 7011	Svíčka NGK CMR6H	1		
15	4242 160 2000	Spojka	1		
16	0783 830 2000	Trubka s těsnicí pastou HT červená	1		
17	4242 007 1600	Sada těsnění	1	8	

Zapalovací zařízení, tlumič výfuku

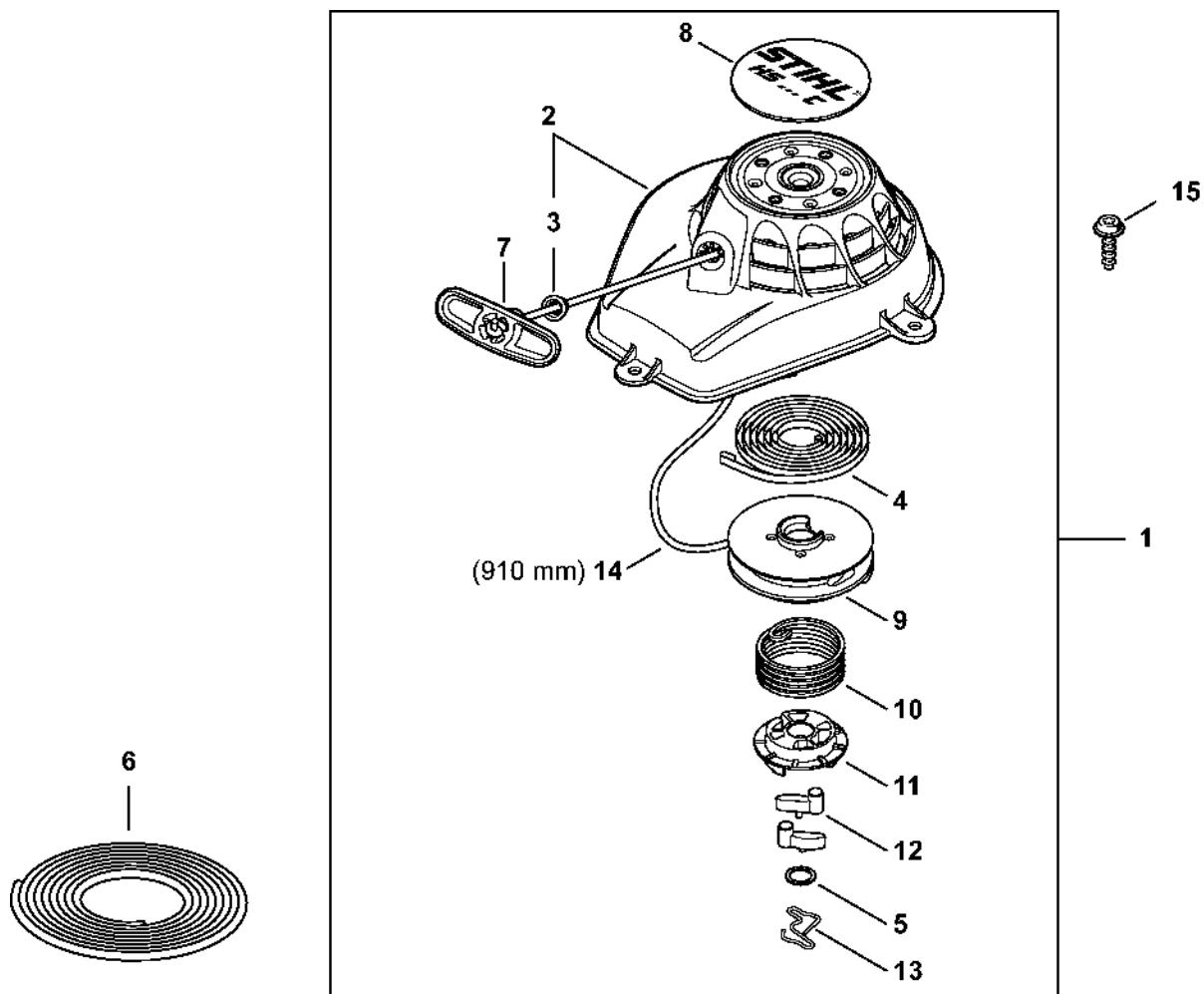


42/2-GET-00/11-40

Zapalovací zařízení, tlumič výfuku

#	Číslo dílu	Popis	Množství	Obsahuje jeden nebo více článků	Poznámky
1	4242 400 1304	Zapalovací modul	1	3, 4	
2	4242 400 1301	Zapalovací modul	1	3, 4	
3	0000 405 1007	Kontakt zapalovacího kabelu	1		
4	0000 998 0604	Ohnutá pružina	1		
5	4242 431 2100	Zásuvná lišta	1		
6	9291 021 0100	Podložka 4,3	1		
7	9075 478 3018	Válcový šroub IS-D4x18	2		
8	4242 440 1906	Kabel	1		
9	9074 477 2995	Válcový šroub IS-P4x12	1		
10	4242 440 1900	Elektrický vodič	1		
11	4242 440 1901	Elektrický vodič	1		
12	4242 400 1201	Rotor	1		
13	0000 955 0802	Matice s přírubou M8x1	1		
14	4242 084 1101	Spirálová skříň	1		
15	9075 478 4159	Válcový šroub IS-D5x24	3		
16	4242 149 0600	Těsnění tlumiče	1		
17	4242 140 0602	Tlumič výfuku	1		
18	9075 478 4085	Válcový šroub IS-D5x18	2		
19	4242 007 1600	Sada těsnění	1	16	

Spouštěcí zařízení ErgoStart

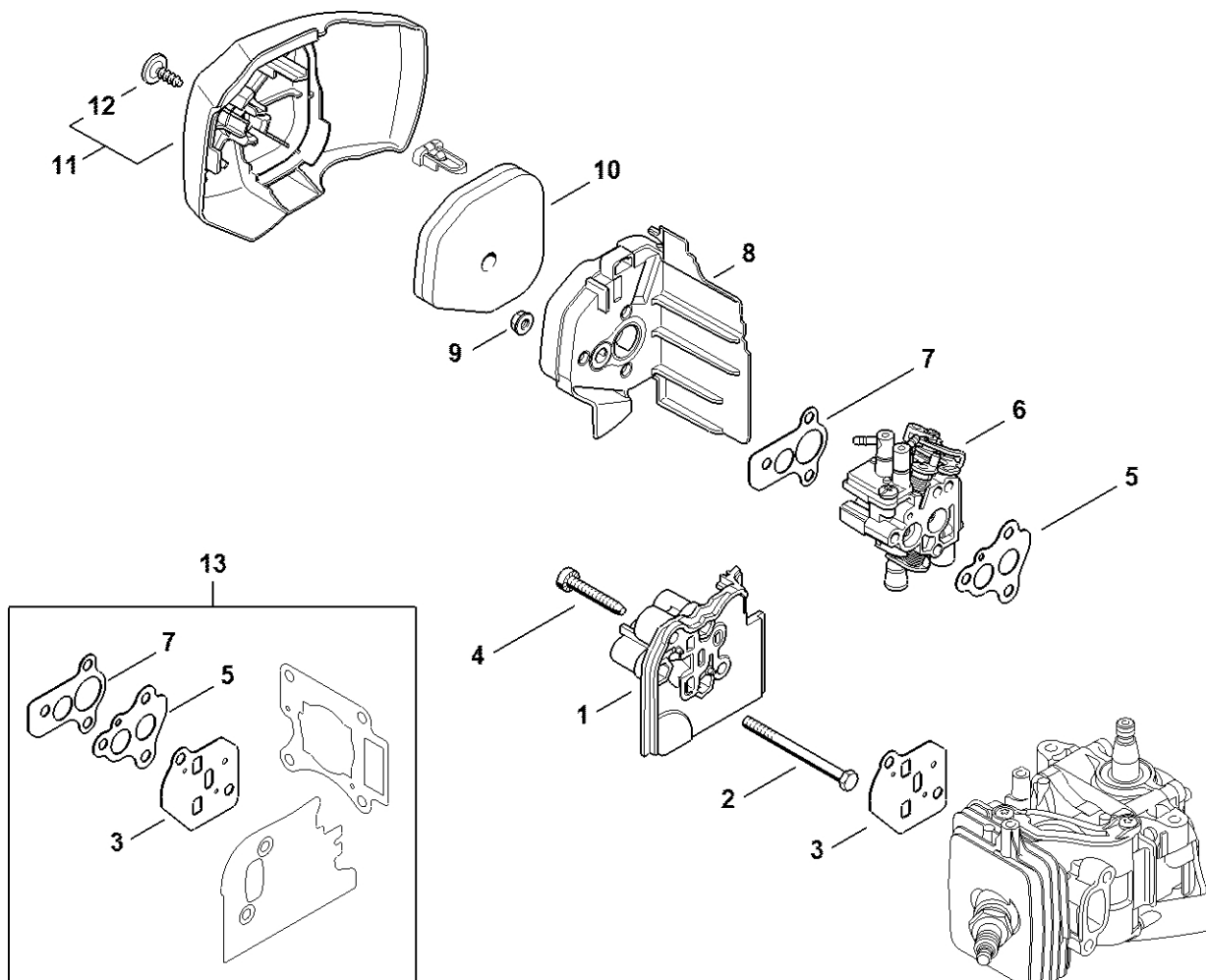


4242-GET-0014-A0

Spouštěcí zařízení ErgoStart

#	Číslo dílu	Popis	Množství	Obsahuje jeden nebo více článků	Poznámky
1	4242 080 2103	Kryt ventilátoru s rozběhovým motorem	1	2 - 5, 7 - 14	
2	4242 080 1801	Kryt ventilátoru	1	3	
3	9416 868 6650	Nýt 6,5x0,5x8,8	1		
4	4237 190 0600	Vratná pružina	1		
5	0000 958 0923	Podložka	1		
6	0000 930 2281	Spouštěcí lano Ø 2,7 mm x 30,8 m	1		
7	4140 195 3400	Rukojeť	1		
8	4242 967 1502	Identifikační štítek HS 56 C	1		
9	4237 195 0401	Kladka	1		
10	4241 195 3501	Pružina	1		
11	4237 195 2001	Trenér	1		
12	1123 195 7200	Cliquet	2		
13	1128 195 3500	Pružina	1		
14	4137 195 8200	Spouštěcí lanko Ø 2,7x910 mm	1		
15	0000 951 1100	Válcový šroub IS-D5x20	3		

Prostřední příruba, vzduchový filtr

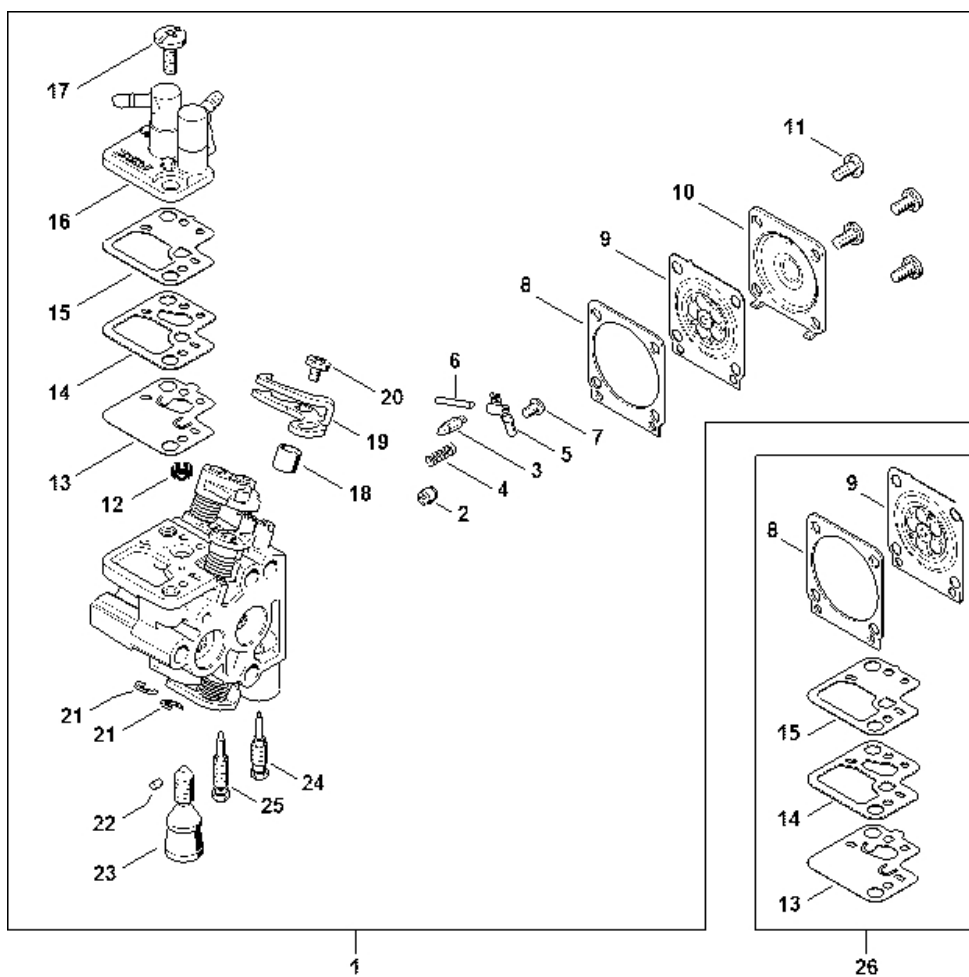


4242-GET-0015-A2

Mezipříruba, vzduchový filtr

#	Číslo dílu	Popis	Množství	Obsahuje jeden nebo více článků	Poznámky
1	4242 121 1600	Prostřední příruba	1		
2	0000 951 0501	Šestihranná šroub M5	3		
3	4242 129 0900	Těsnění	1		
4	9075 478 4167	Válcový šroub IS-D5x32	2		
5	4242 129 0901	Těsnění	1		
6	4242 120 0601	Karburátor 4242/01	1		
7	4242 129 0902	Těsnění	1		
8	4242 140 2800	Kryt filtru	1		
9	9216 261 0700	Šestihranná matice M5	3		
10	4242 120 1800	Filtr	1		
11	4242 140 1003	Kryt filtru	1	12	
12	0000 951 1105	Válcový šroub IS-P5x14	1		
13	4242 007 1600	Sada těsnění	1	3, 5, 7	

Karburátor 4242/01

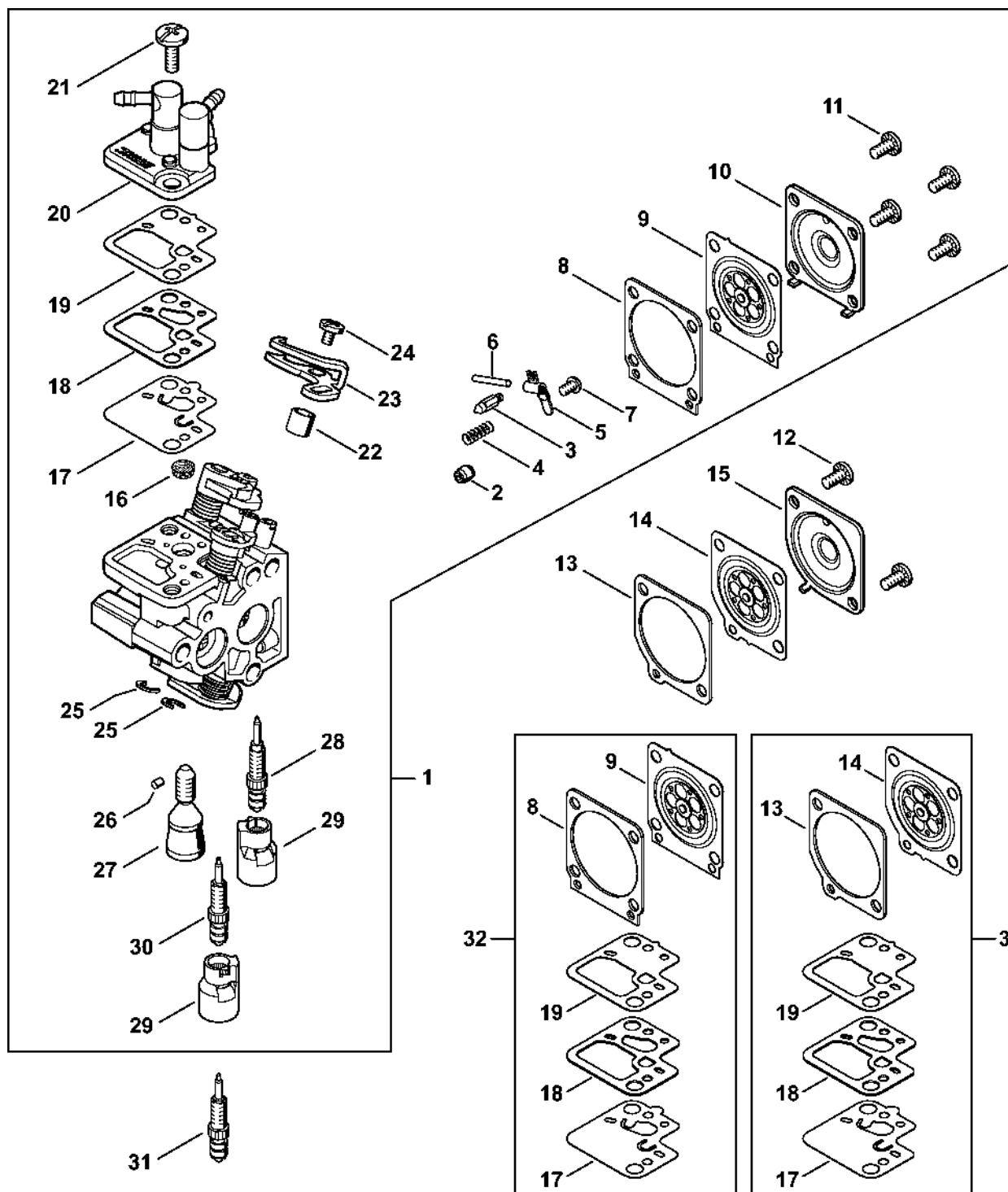


4242-001-001-E-N2

Karburátor 4242/01

#	Číslo dílu	Popis	Množství	Obsahuje jeden nebo více článků	Poznámky
1	4242 120 0601	Karburátor 4242/01	1	2 - 25	
2	4229 121 5601	Pevná tryska 0,36	1		
3	Z000 018 Z000	Vstupní tryska	1		
4	1128 122 3000	Pružina	1		
5	1125 121 5000	Páka pro nastavení přívodu	1		
6	1120 121 9200	Osa	1		
7	0000 122 7101	Šroub	1		
8	4242 129 0905	Těsnění	1		
9	4242 121 4702	Regulační membrána	1		
10	4242 121 0801	Kryt	1		
11	4132 122 6600	Šroub s podložkou	4		
12	1120 121 7800	Síto	1		
13	4242 121 4800	Membrána čerpadla	1		
14	4242 129 0903	Těsnění	1		
15	4242 121 4801	Membrána čerpadla	1		
16	4242 120 0800	Kryt	1		
17	4242 122 7100	Šroub	2		
18	4242 122 5000	Rozpěrná objímka	1		
19	4242 121 3500	Páčka škrticí klapky	1		
20	9079 319 0280	Šroub s plochou hlavou M3x3,5	1		
21	4282 122 9000	Pojistný kroužek	2		
22	1125 122 4200	Upínací díl	1		
23	4242 122 6200	Šroub pro nastavení volnoběžných otáček	1		
24	Z000 031 Z007	Šroub L pro nastavení bohatosti směsi při volnoběhu	1		
25	Z000 030 Z008	Šroub H pro bohatou směs při vysokých otáčkách	1		
26	4242 007 1701	Sada dílů karburátoru	1	8, 9, 13 - 15	

Karburátor C1T-S195



42/2-GET-0016-A1

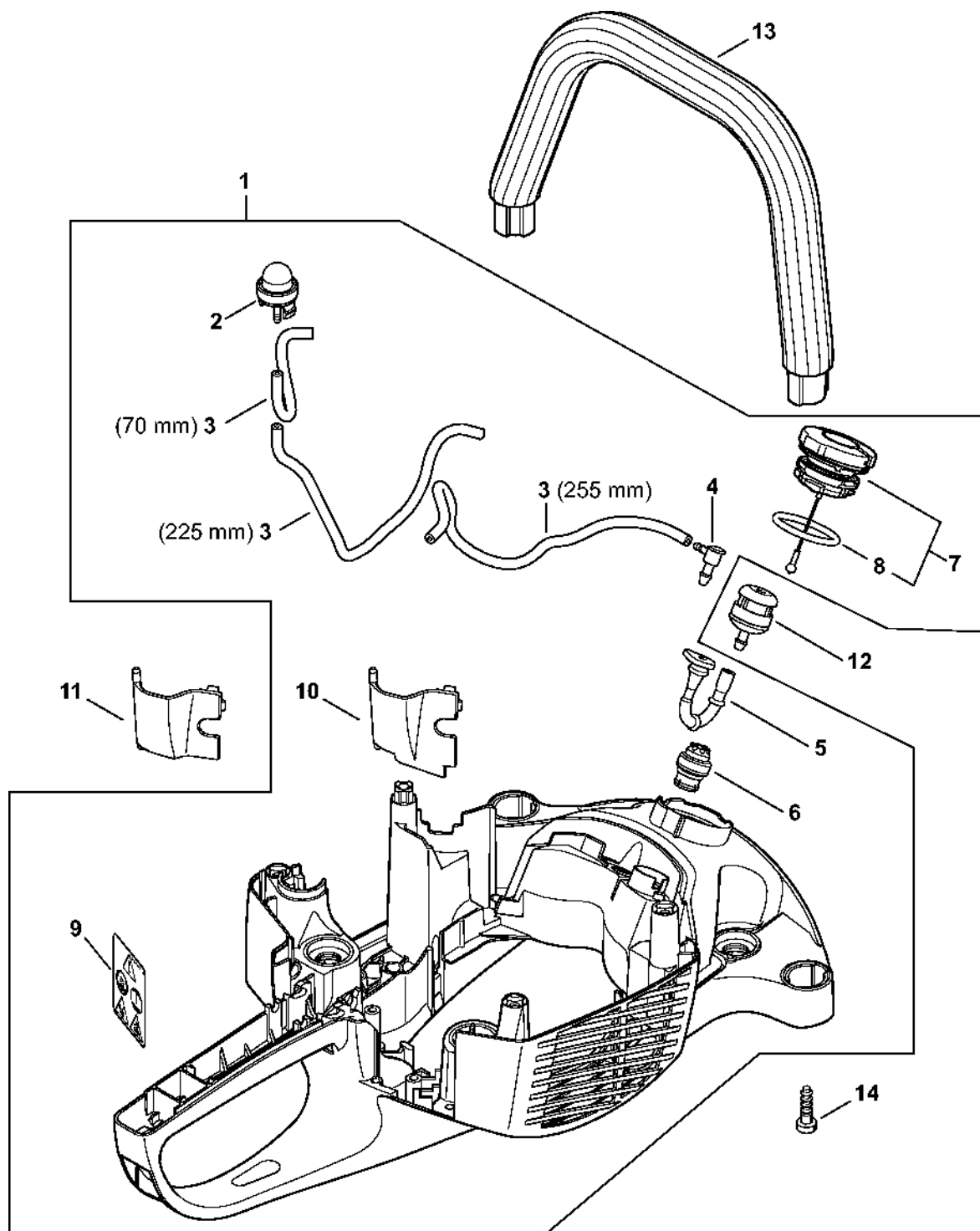
Karburátor C1T-S195

#	Číslo dílu	Popis	Množství	Obsahuje jeden nebo více článků	Poznámky
1	4242 120 0600	Karburátor C1T-S195J	1	2 - 11, 16 - 30	
2	4229 121 5601	Pevná tryska 0,36	1		
3	Z000 018 Z000	Vstupní tryska	1		
4	1128 122 3000	Pružina	1		
5	1125 121 5000	Páka pro nastavení přívodu	1		
6	1120 121 9200	Osa	1		
7	0000 122 7101	Šroub	1		
8	4242 129 0905	Těsnění	1		
9	4242 121 4702	Regulační membrána	1		
10	4242 121 0801	Kryt	1		
11	4132 122 6600	Šroub s podložkou	4		
12	4132 122 6600	Šrouby s přírubou	2		
13	4242 129 0904	Těsnění	1		
14	4242 121 4700	Regulační membrána	1		
15	1123 121 0801	Kryt	1		
16	1120 121 7800	Síto	1		
17	4242 121 4800	Membrána čerpadla	1		
18	4242 129 0903	Těsnění	1		
19	4242 121 4801	Membrána čerpadla	1		
20	4242 120 0800	Kryt	1		
21	4242 122 7100	Šroub	2		
22	4242 122 5000	Rozpěrná objímka	1		
23	4242 121 3500	Páčka škrticí klapky	1		
24	9079 319 0280	Šroub s plochou hlavou M3x3,5	1		
25	4282 122 9000	Pojistný kroužek	2		
26	1125 122 4200	Upínací díl	1		

Karburátor C1T-S195

#	Číslo dílu	Popis	Množství	Obsahuje jeden nebo více položek	Poznámky
27	4242 122 6200	Šroub pro nastavení volnoběžných otáček	1		
28	4242 122 6800	Šroub L pro nastavení bohatosti směsi při volnoběhu	1		
29	4229 121 2701	Krytka	2		
30	4242 122 6701	Šroub H pro bohatou směs při vysokých otáčkách	1		
31	4242 122 6700	Šroub H pro vysoké otáčky	1		
32	4242 007 1701	Sada dílů karburátoru	1	8, 9, 17 - 19	
33	4242 007 1700	Sada dílů karburátoru	1	13, 14, 17 - 19	

Kryt rukojeti, palivová nádrž

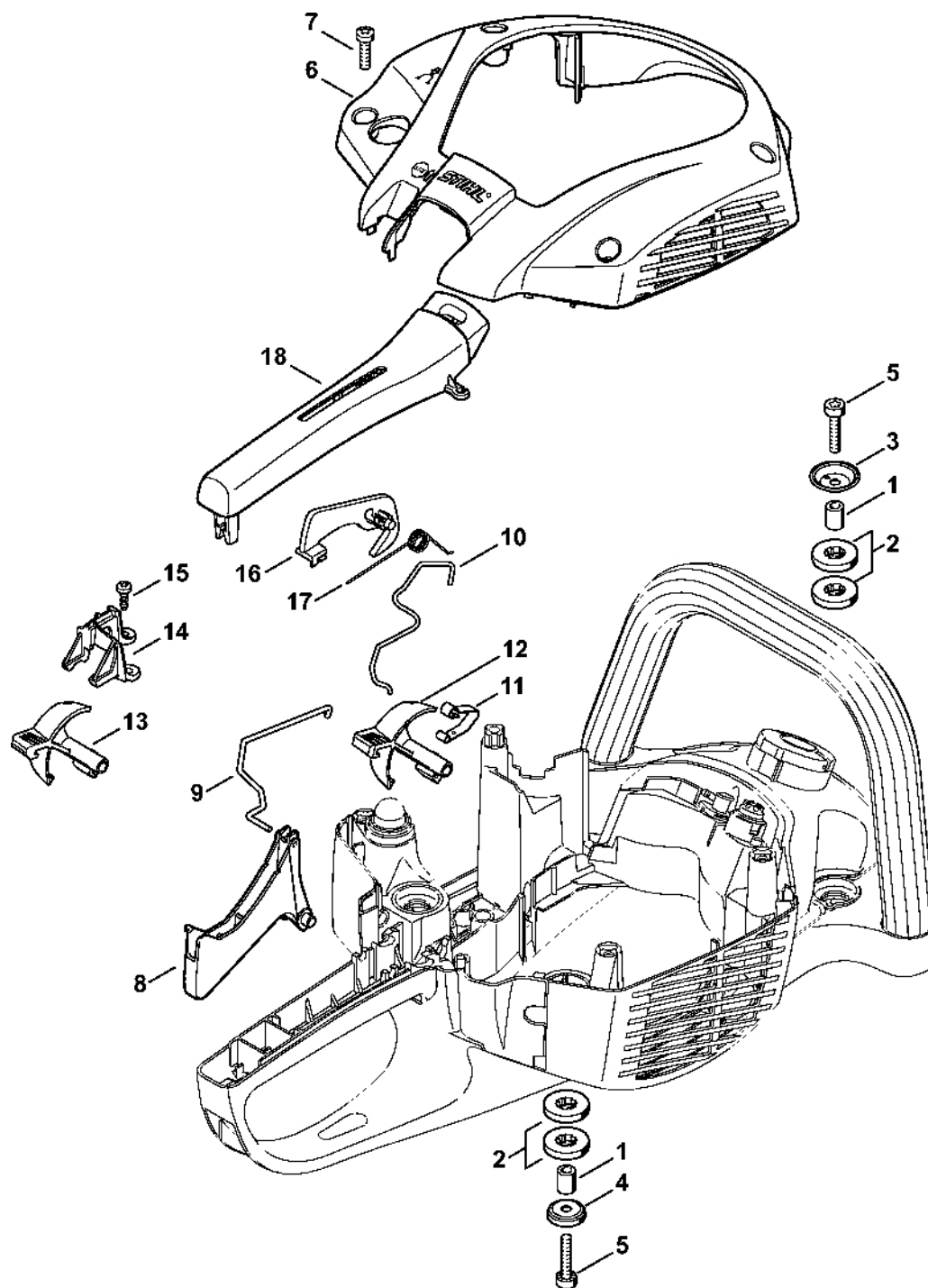


42/2-GET-0017-A0

Kryt rukojeti, palivová nádr

#	Číslo dílu	Popis	Množství	Obsahuje jeden nebo více článků	Poznámky
1	4242 790 1006	Kryt rukojeti	1	2 - 10	
2	0000 350 6201	Palivové čerpadlo	1		
3	0000 937 5006	Hadice 2,2 x 5,4 mm x 1 m, R5	1		
4	4242 353 2600	Úhlová spojka	1		
5	4242 358 0800	Hadice	1		
6	0000 350 5800	Odvětrání nádrže	1		
7	0000 350 0532	Zátka nádrže	1	8	
8	9645 948 7734	O-kroužek 25x3,5	1		
9	0000 967 7311	Výstražný piktogram HS	1		
10	4242 792 2701	Kryt	1		
11	4242 792 2700	Víko	1		
12	0000 350 3503	Sací síto	1		
13	4242 791 1700	Trubková rukojeť	1		
14	9074 478 4425	Válcový šroub IS-P6x19	2		

AV systém, ovládání plynu

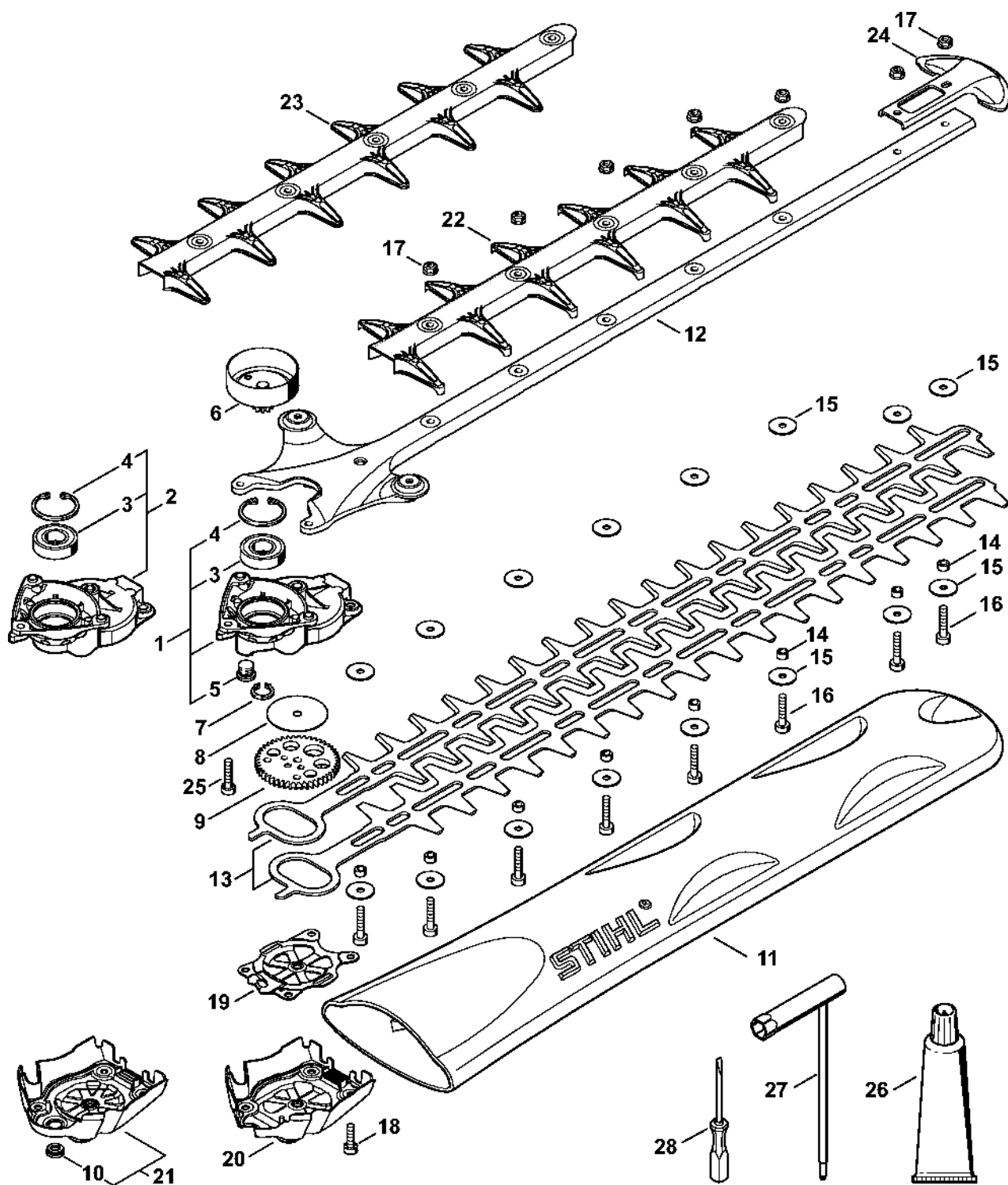


42/2-GET-0019-A0

AV systém, ovládání plynu

#	Číslo dílu	Popis	Množství	Obsahuje jeden nebo více článků	Poznámky
1	4242 791 7200	Pouzdro	4		
2	4242 007 1000	Sada prstencových dorazů	1		8 kusů
3	4242 792 6900	Podložka	2		
4	4242 792 6901	Podložka	2		
5	9075 478 4159	Válcový šroub IS-D5x24	4		
6	4242 791 1100	Polovina krytu	1		
7	9074 477 4132	Válcový šroub IS-P5x18	4		
8	4242 182 1000	Páčka plynu	1		
9	4242 182 1500	Pákový mechanismus plynu	1		
10	4242 185 1900	Řetězení startovací klapky	1		
11	4242 442 1601	Spojovací pružina	1		
12	4242 182 0901	Ovládací hřídel	1		
13	4242 182 0900	Řídící hřídel	1		
14	4242 182 2100	Podpora	1		
15	9074 477 2995	Válcový šroub IS-P4x12	2		
16	4242 182 0800	Zajišťovací páka	1		
17	0000 998 1008	Ohnutá pružina	1		
18	4242 791 0601	Držák rukojeti	1		

Reduktor, žací lišta HS 56 C-E



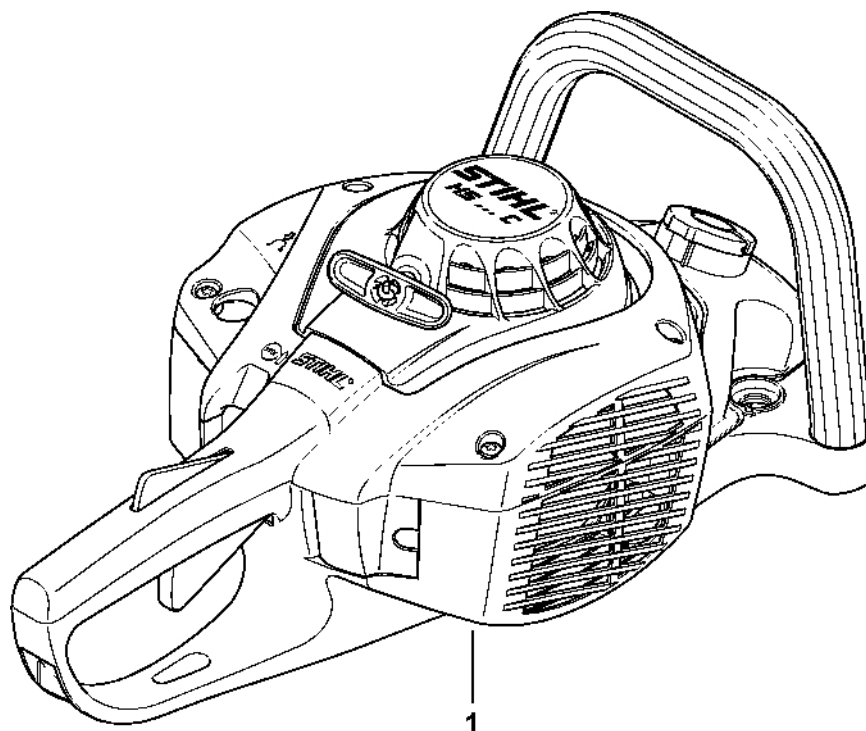
4242-GET-0023-A3

Reduktor, žací lišta HS 56 C-E

#	Číslo dílu	Popis	Množství	Obsahuje jeden nebo více článků	Poznámky
1	4242 640 0504	Kryt reduktoru	1	3 - 5	
2	4242 640 0502	Kryt reduktoru	1	3, 4	
3	9503 003 5290	Kuličkové ložisko s drážkou 6002-2RS	1		
4	9456 621 3600	Pojistný kroužek 32x1,2	1		
5	4237 641 6502	Závitová zátka	1		
6	4242 160 2900	Spojková skříň	1		
7	9455 621 1380	Pojistný kroužek 14x1	1		
8	4242 642 8702	Tlaková podložka	1		
9	4242 640 7507	Ozubené kolo	1		
10	4242 641 7300	Bouchon	1		
11	4237 790 9208	Ochrana nožů 600 mm / 24"	1		
12	4242 640 4602	Vodicí lišta 600 mm / 24"	1		
13	4242 710 6003	Nůž 600 mm / 24"	1		2 kusy
14	4242 641 4901	Nástavec 4,9 mm	8		
15	4237 958 0500	Podložka	16		
16	9022 346 1050	Válcový šroub IS-M5x25	8		
17	9220 260 0701	Šestihranná matice M5	7		
18	9075 478 4085	Válcový šroub IS-D5x18	4		
19	4242 716 7402	Upevňovací deska	1		
20	4242 640 5805	Kryt reduktoru	1		
21	4242 640 5803	Kryt reduktoru	1	10	
22	4242 740 9501	Ochrana proti proříznutí	1		
23	4242 740 9500	Ochrana proti proříznutí	1		
24	4237 792 9006	Ochrana vedení	1		
25	9075 478 4159	Válcový šroub IS-D5x24	3		
26	0781 120 1109	Multifunkční mazivo 80 g	1		

Reduktor, žací lišta HS 56 C-E

#	Číslo dílu	Popis	Množství	Obsahuje jeden nebo více článků	Poznámky
27	4237 890 3400	Víceúčelový klíč	1		
28	0000 890 2300	Šroubovák	1		

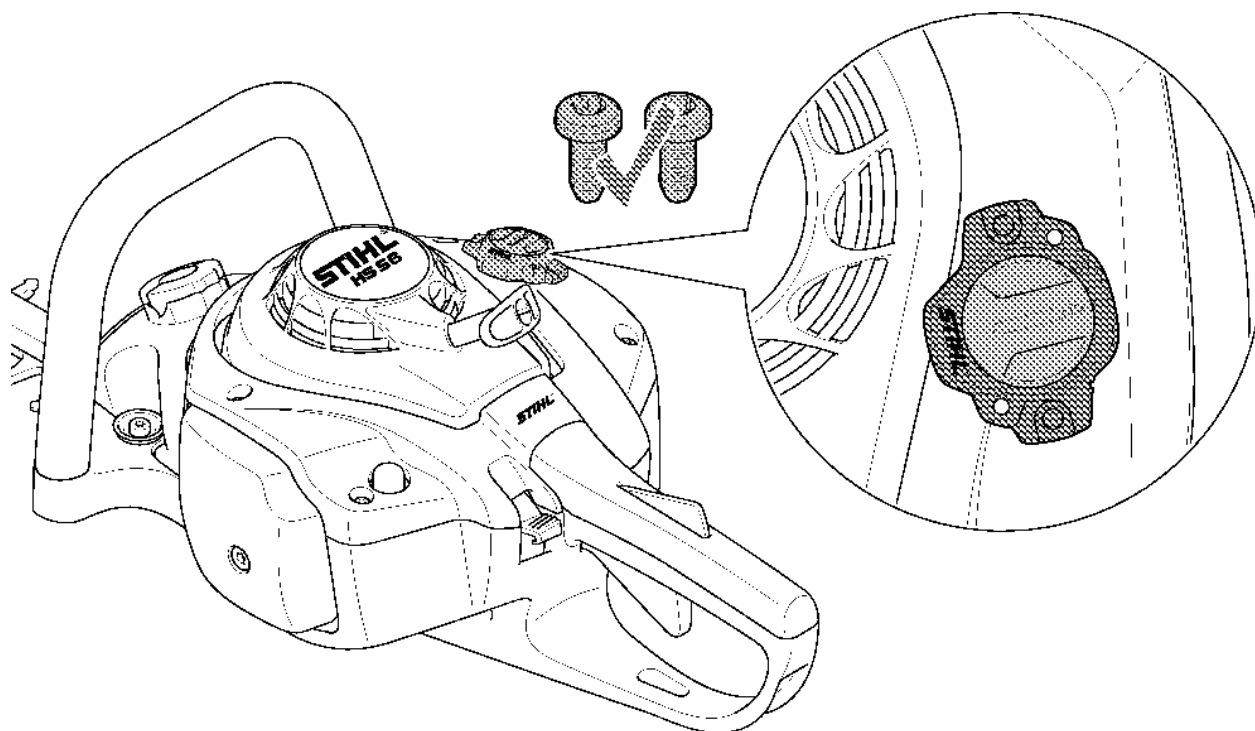


0008ET015 SC

Číslo stroje

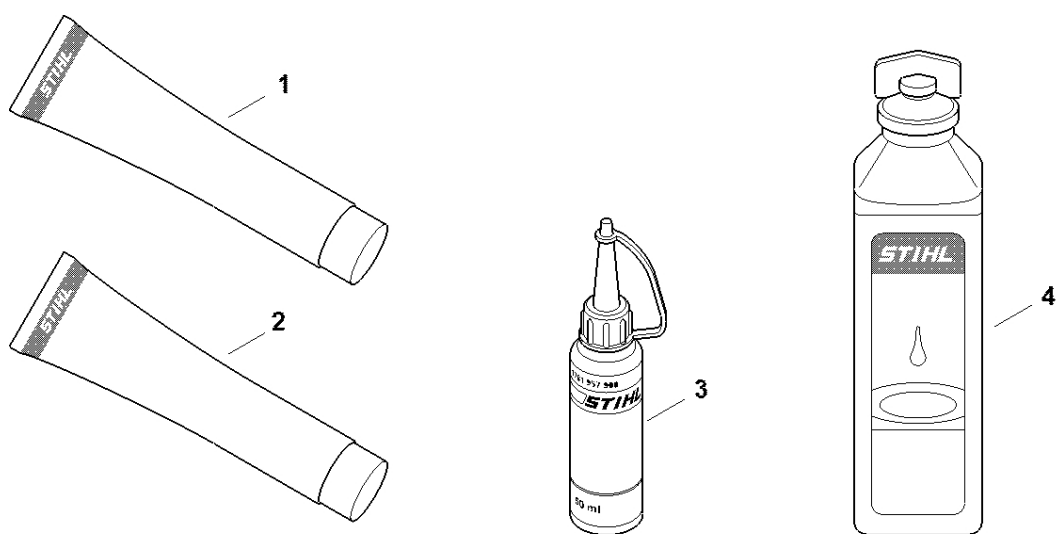
#	Číslo dílu	Popis	Množství	Obsahuje jeden nebo více článků	Poznámky
1		Umístění čísla stroje	1		

Smart Connector



#	Číslo dílu	Popis	Množství	Obsahuje jeden nebo více článků	Poznámky
		Umístění konektoru Smart Connector	1		

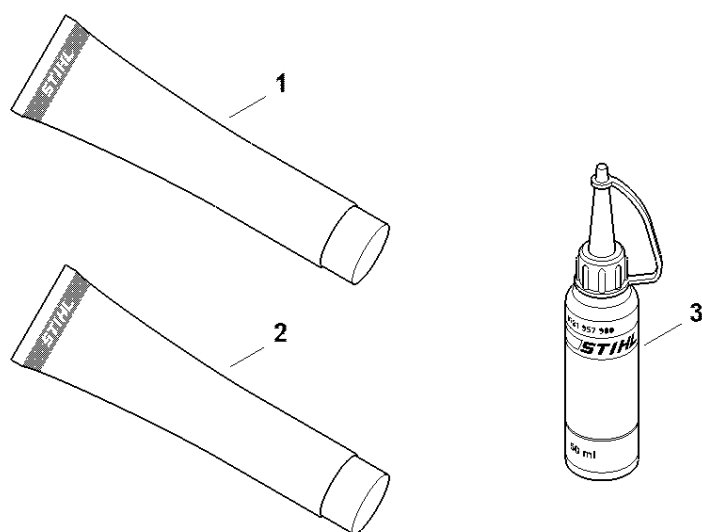
Různé maziva a tuk



0000-GET-0169-A0

Různé maziva a tuk

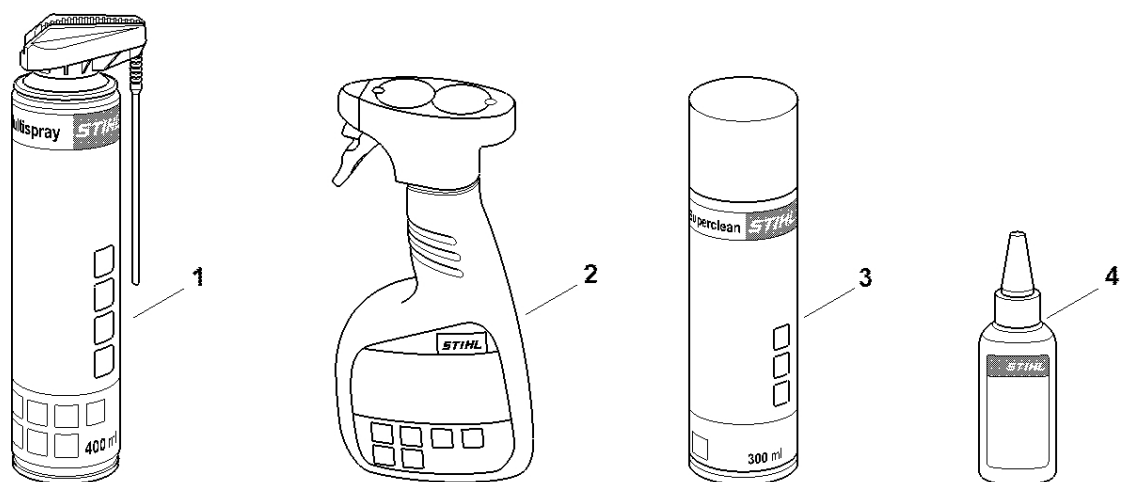
#	Číslo dílu	Popis	Množství	Obsahuje jeden nebo více článků	Poznámky
1	0781 120 1021	Mazivo pro reduktory Mulltilub 40 g Tuba	1		
1	0781 120 1109	Multifunkční mazivo 80 g	1		
1	0781 120 1110	Multifunkční mazivo 225 g	1		
2	0783 830 2000	Tuba s červenou těsnicí pastou HT	1		
3	0781 957 9000	Antifrikční prostředek OH 723	1		
4	0781 319 8401	HP 100 ml	1		
4	0781 319 8052	HP Super 100 ml	1		
4	0781 319 8060	HP Ultra 100 ml	1		



0000-GET-0165-A0

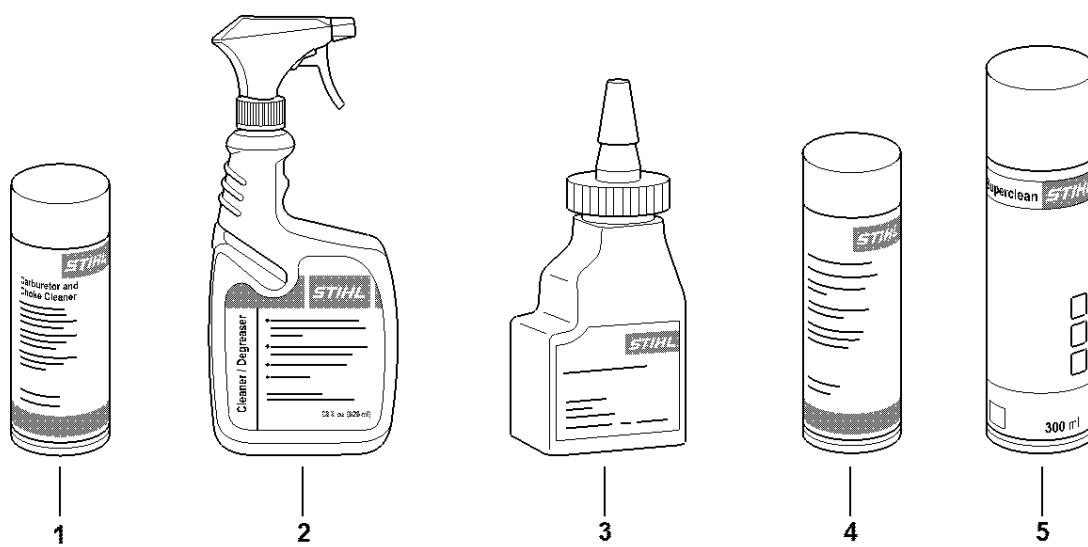
Různé maziva a tuk

#	Číslo dílu	Popis	Množství	Obsahuje jeden nebo více článků	Poznámky
1	0781 120 1021	Mazivo pro reduktory Mulltilub 40 g Tuba	1		
1	0781 120 1109	Multifunkční mazivo 80 g	1		
1	0781 120 1110	Multifunkční mazivo 225 g	1		
2	0783 830 2000	Tuba s červenou těsnicí pastou HT	1		
3	0781 957 9000	Antifrikční prostředek OH 723	1		



0000-GET-0171-A0

#	Číslo dílu	Popis	Množství	Obsahuje jeden nebo více článků	Poznámky
1	0730 411 7002	Multispray 50 ml	1		
1	0730 411 7000	Multispray	1		
2	0000 881 9400	VarioClean 500 ml	1		
2	0000 881 9409	Speciální čisticí prostředek 5 l	1		
3	0782 420 1001	SuperClean 50 ml	1		
3	0782 420 1002	SuperClean 300 ml	1		
4	0782 516 8500	Multioil Bio 50 ml	1		



0000-GET-0173-A0

#	Číslo dílu	Popis	Množství	Obsahuje jeden nebo více článků	Poznámky
1	7010 881 9400	Speciální čisticí prostředek	1		
2	7010 881 9401	Speciální čisticí prostředek	1		
2	7010 871 0214	...	1		
3	7010 871 0198	12 x 4 unce láhev univerzálního mazacího oleje	1		
4	7010 881 9402	Speciální čisticí prostředek	1		
5	0782 420 1002	SuperClean 300 ml	1		
5	7010 871 0157	Jedna krabice s obsahem 6 x 0782-420-1002	1		