

HS 46 C- E

Seznam dílů
27.01.2023
Francie,
francouzština

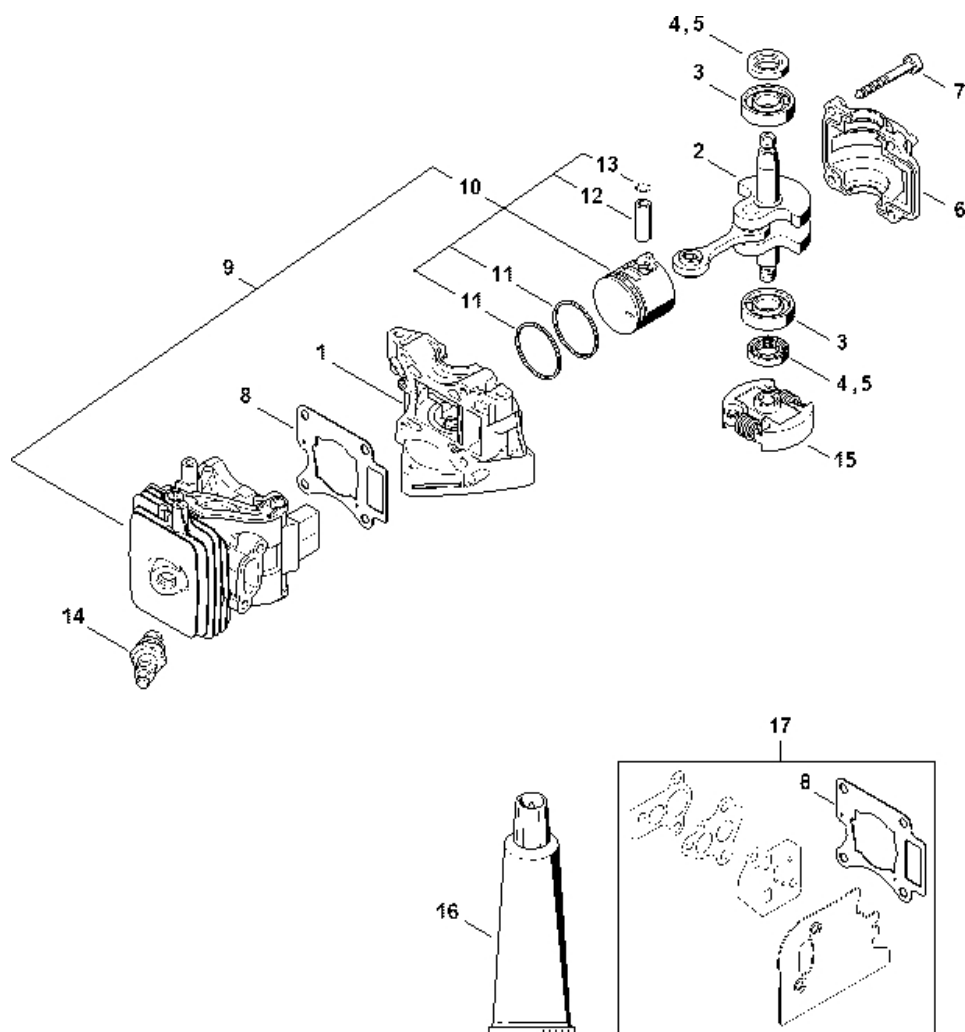
ErgoStart

Obsah

Kryt, válec, spojka.....	3	Kontrolní přístroj ZAT 3 pro zapalovací zařízení	
Zapalovací zařízení, tlumič výfuku.....	5	zapalovacího zařízení.....	58
Startovací zařízení ErgoStart.....	7	Kontrolní přístroj ZAT 4 pro zařízení	
Mezipříruba, vzduchový filtr.....	9	zapalovacího zařízení.....	60
Karburátor 4242/01.....	11	Zásuvka.....	62
Karburátor C1T-S195.....	13	Vytahovač.....	64
Kryt rukojeti, palivová nádrž.....	16	Nastavovací kotouč.....	66
Kryt rukojeti, palivová nádrž.....	18	Momentový klíč s optickým/akustickým ukazatelem	
System AV, ovládání plynu.....	20	akustickým.....	68
Reduktor, žací lišta 450 mm.....	22	Momentový klíč s optickým/akustickým ukazatelem	
Reduktor, žací lišta 550 mm.....	24	akustickým.....	70
Číslo stroje.....	26	Stahovák.....	72
Smart Connector.....	28	Tlakový díl.....	74
Montážní objímka.....	30	Dráp (s profily č. 3.1 + 4).....	76
Spojka.....	32	Pouzdro.....	78
Montážní nástroj.....	34	Montážní šroub.....	80
Svorka.....	36	Montážní stojan.....	82
Dřevěná montážní podložka.....	38	Vytahovací zařízení.....	84
Šroubovák.....	40	Extraktory.....	86
Těsnicí podložka.....	42	Nástroj pro zasunutí kabelů.....	88
Šroubovák T27x125.....	44	Zásuvná objímka.....	90
Hadice 135 mm.....	46	Omezovací lišta.....	92
Nastavovací kalibr.....	48	Deska.....	94
Zásuvná objímka.....	50	Příruba.....	96
Montážní objímka.....	52	Klíč.....	98
Montážní nástroj 8.....	54	Spojka.....	100
Montážní hák.....	56	Čerpadlo.....	102
		Šroubovák T27x150.....	104

Šroubovák T8.....	106
Šroubovák.....	108

Kryt, válec, spojka

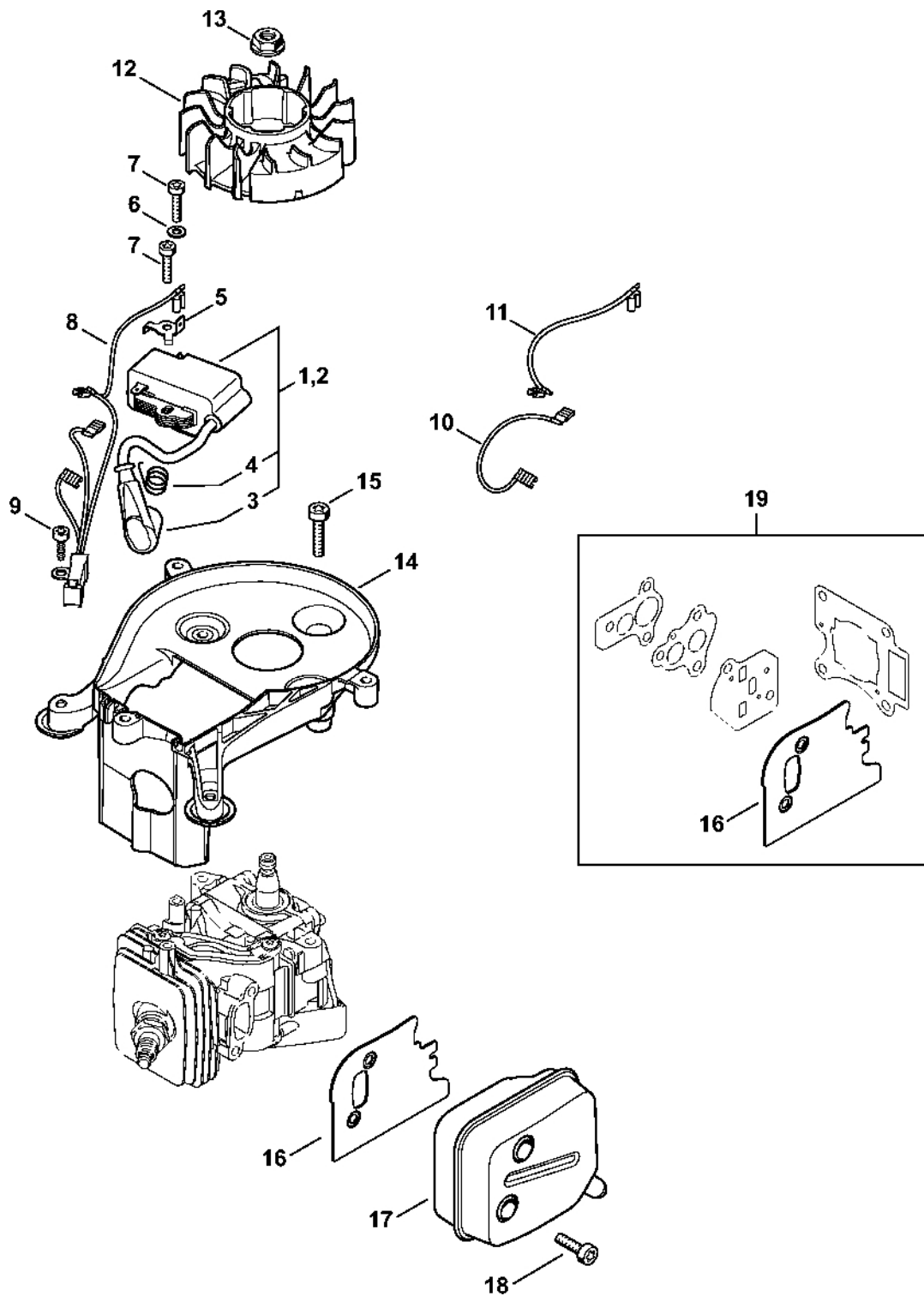


15-6-SFT-0035-6

Kryt, válec, spojka

#	Číslo dílu	Popis	Množství	Obsahuje jeden nebo více článků	Poznámky
1	4242 021 0300	Karter klikové hřídele	1		
2	4242 030 0400	Kliková hřídel	1		
3	9503 003 0215	Kuličkové ložisko s drážkou 6304	2		
4	9639 003 1205	Těsnicí kroužek 12x22x4,5	2		
5	9639 003 1206	Těsnicí kroužek 12x22x4,5	2		
6	4242 021 2500	Spodní kryt	1		
7	9075 478 4186	Válcový šroub IS-D5x40	4		
8	4242 029 2300	Těsnění válce	1		
9	4242 020 1201	Válec s pístem Ø 33 mm	1	10 - 13	
10	4242 030 2004	Píst Ø 33 mm	1	11 - 13	
11	4242 034 3001	Pístní kroužek Ø 33x1,2 mm	2		
12	4137 034 1500	Pístní hřídel 8x5x22	1		
13	9463 650 0805	Zajišťovací prstenec 8x0,7	1		
14	0000 400 7011	Svíčka NGK CMR6H	1		
15	4242 160 2000	Spojka	1		
16	0783 830 2000	Těsnicí pasta HT červená	1		
17	4242 007 1600	Sada těsnění	1	8	

Zapalovací zařízení, tlumič výfuku

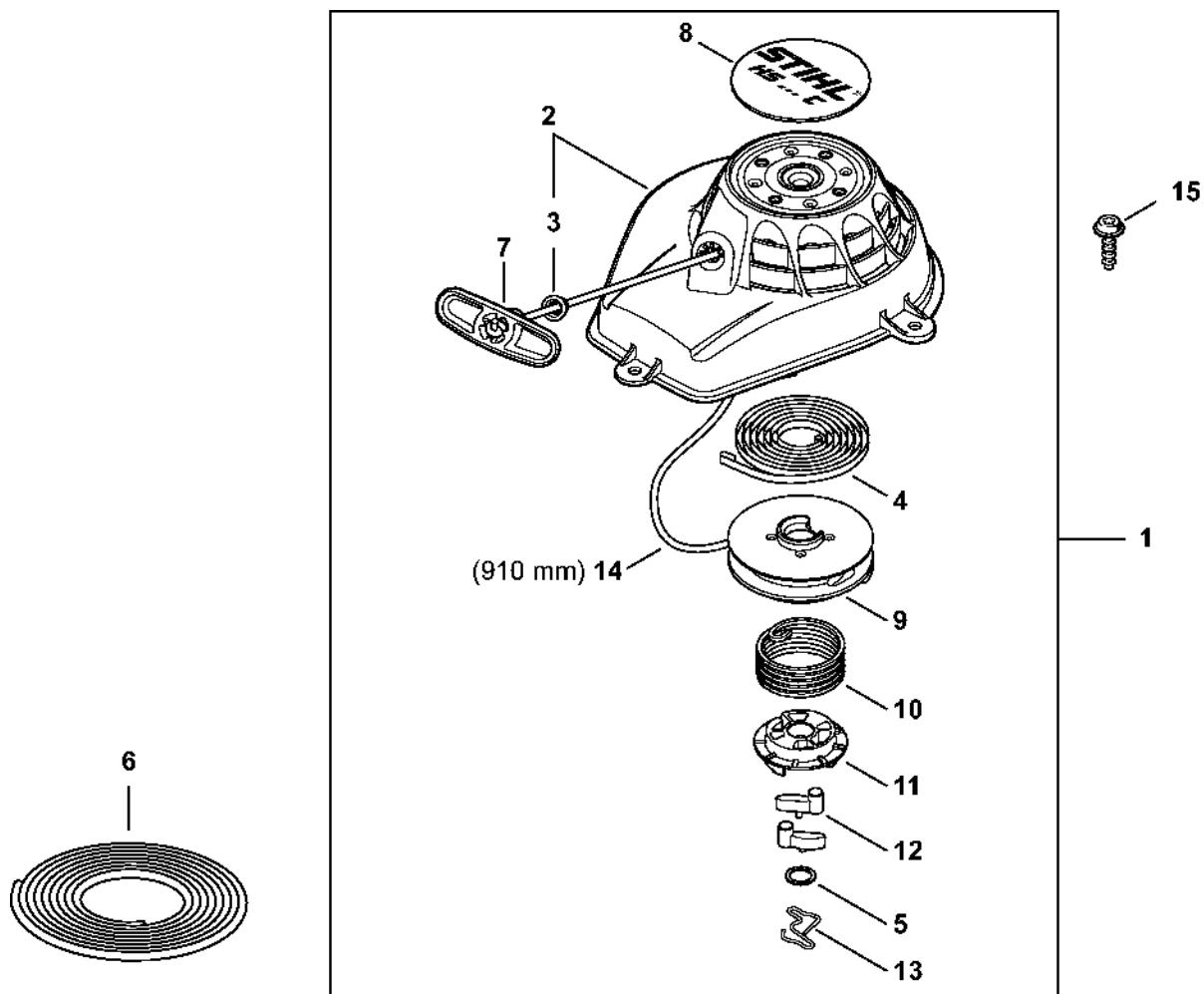


42/2-GET-00/11-40

Zapalovací zařízení, tlumič výfuku

#	Číslo dílu	Popis	Množství	Obsahuje jeden nebo více článků	Poznámky
1	4242 400 1304	Zapalovací modul	1	3, 4	
2	4242 400 1301	Zapalovací modul	1	3, 4	
3	0000 405 1007	Kontakt zapalovacího kabelu	1		
4	0000 998 0604	Ohnutá pružina	1		
5	4242 431 2100	Zásuvná lišta	1		
6	9291 021 0100	Podložka 4,3	1		
7	9075 478 3018	Válcový šroub IS-D4x18	2		
8	4242 440 1906	Kabel	1		
9	9074 477 2995	Válcový šroub IS-P4x12	1		
10	4242 440 1900	Elektrický vodič	1		
11	4242 440 1901	Elektrický vodič	1		
12	4242 400 1201	Rotor	1		
13	0000 955 0802	Matice s přírubou M8x1	1		
14	4242 084 1101	Spirálová skříň	1		
15	9075 478 4159	Válcový šroub IS-D5x24	3		
16	4242 149 0600	Těsnění tlumiče	1		
17	4242 140 0602	Tlumič výfuku	1		
18	9075 478 4085	Válcový šroub IS-D5x18	2		
19	4242 007 1600	Sada těsnění	1	16	

Spouštěcí zařízení ErgoStart

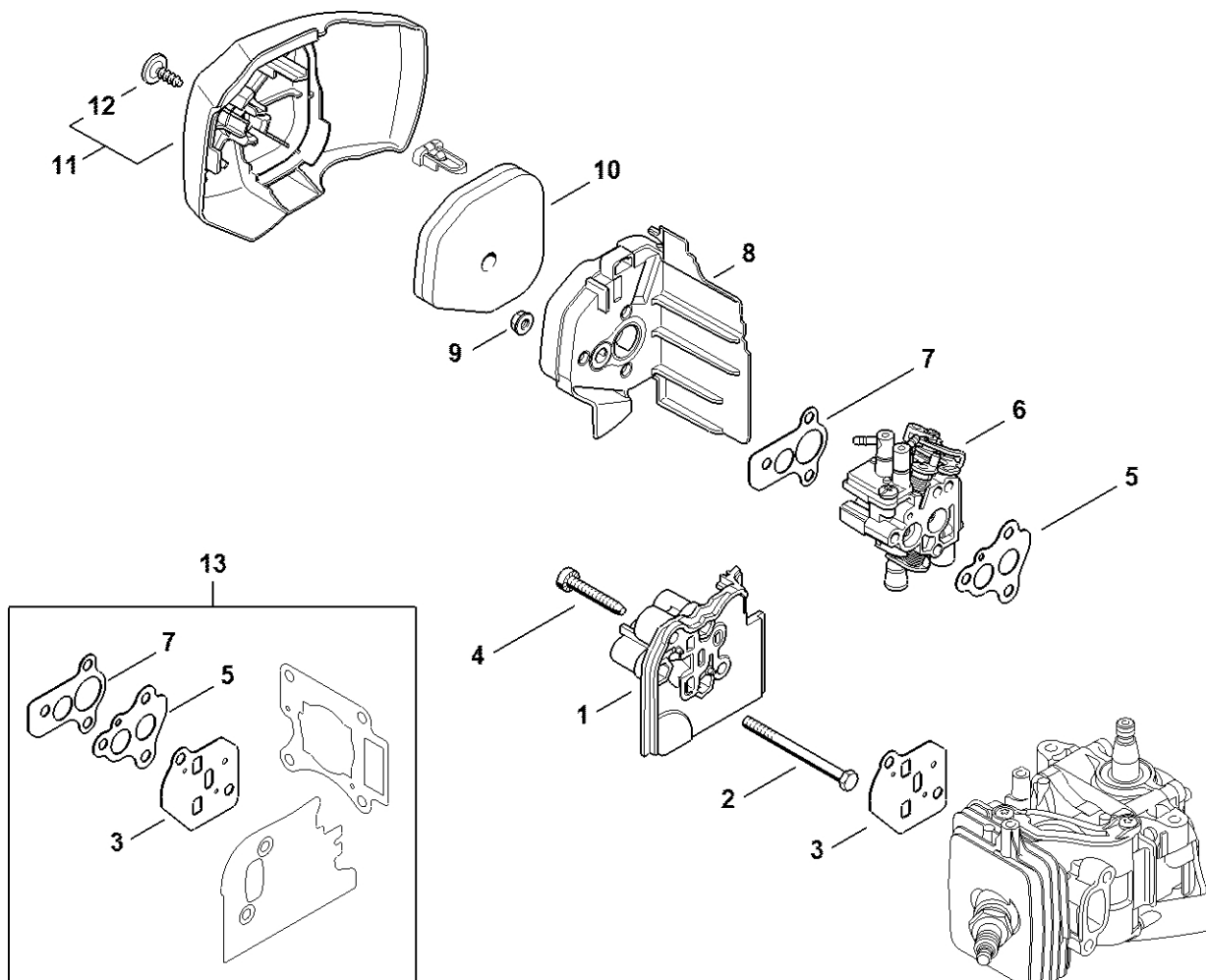


4242-GET-0014-A0

Spouštěcí zařízení ErgoStart

#	Číslo dílu	Popis	Množství	Obsahuje jeden nebo více článků	Poznámky
1	4242 080 2103	Kryt ventilátoru s rozběhovým motorem	1	2 - 5, 7 - 14	
2	4242 080 1801	Kryt ventilátoru	1	3	
3	9416 868 6650	Nýt 6,5x0,5x8,8	1		
4	4237 190 0600	Vratná pružina	1		
5	0000 958 0923	Podložka	1		
6	0000 930 2281	Spouštěcí lano Ø 2,7 mm x 30,8 m	1		
7	4140 195 3400	Rukojeť	1		
8	4242 967 1501	Identifikační štítek HS 46 C	1		
9	4237 195 0401	Kladka	1		
10	4241 195 3501	Pružina	1		
11	4237 195 2001	Trenér	1		
12	1123 195 7200	Cliquet	2		
13	1128 195 3500	Pružina	1		
14	4137 195 8200	Spouštěcí lanko Ø 2,7x910 mm	1		
15	0000 951 1100	Válcový šroub IS-D5x20	3		

Prostřední příruba, vzduchový filtr

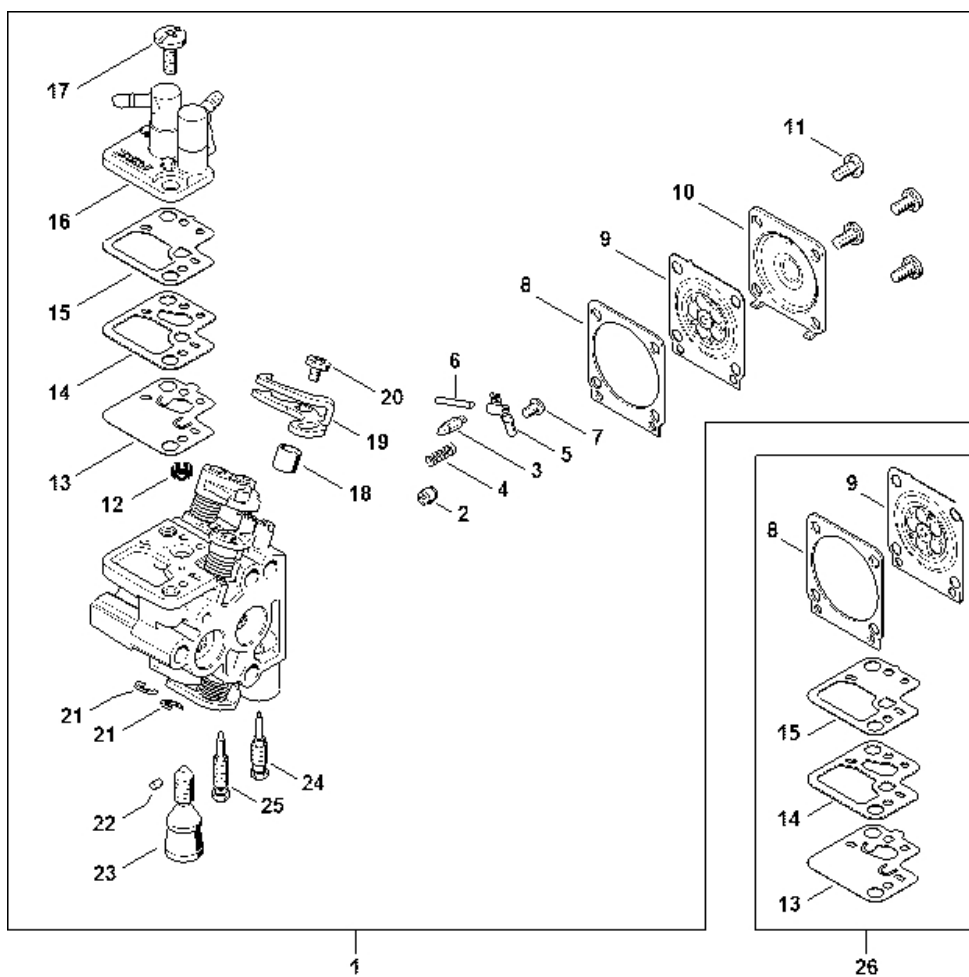


4242-GET-0015-A2

Mezipříruba, vzduchový filtr

#	Číslo dílu	Popis	Množství	Obsahuje jeden nebo více článků	Poznámky
1	4242 121 1600	Prostřední příruba	1		
2	0000 951 0501	Šestihranná šroub M5	3		
3	4242 129 0900	Těsnění	1		
4	9075 478 4167	Válcový šroub IS-D5x32	2		
5	4242 129 0901	Těsnění	1		
6	4242 120 0601	Karburátor 4242/01	1		
7	4242 129 0902	Těsnění	1		
8	4242 140 2800	Kryt filtru	1		
9	9216 261 0700	Šestihranná matice M5	3		
10	4242 120 1800	Filtr	1		
11	4242 140 1003	Kryt filtru	1	12	
12	0000 951 1105	Válcový šroub IS-P5x14	1		
13	4242 007 1600	Sada těsnění	1	3, 5, 7	

Karburátor 4242/01

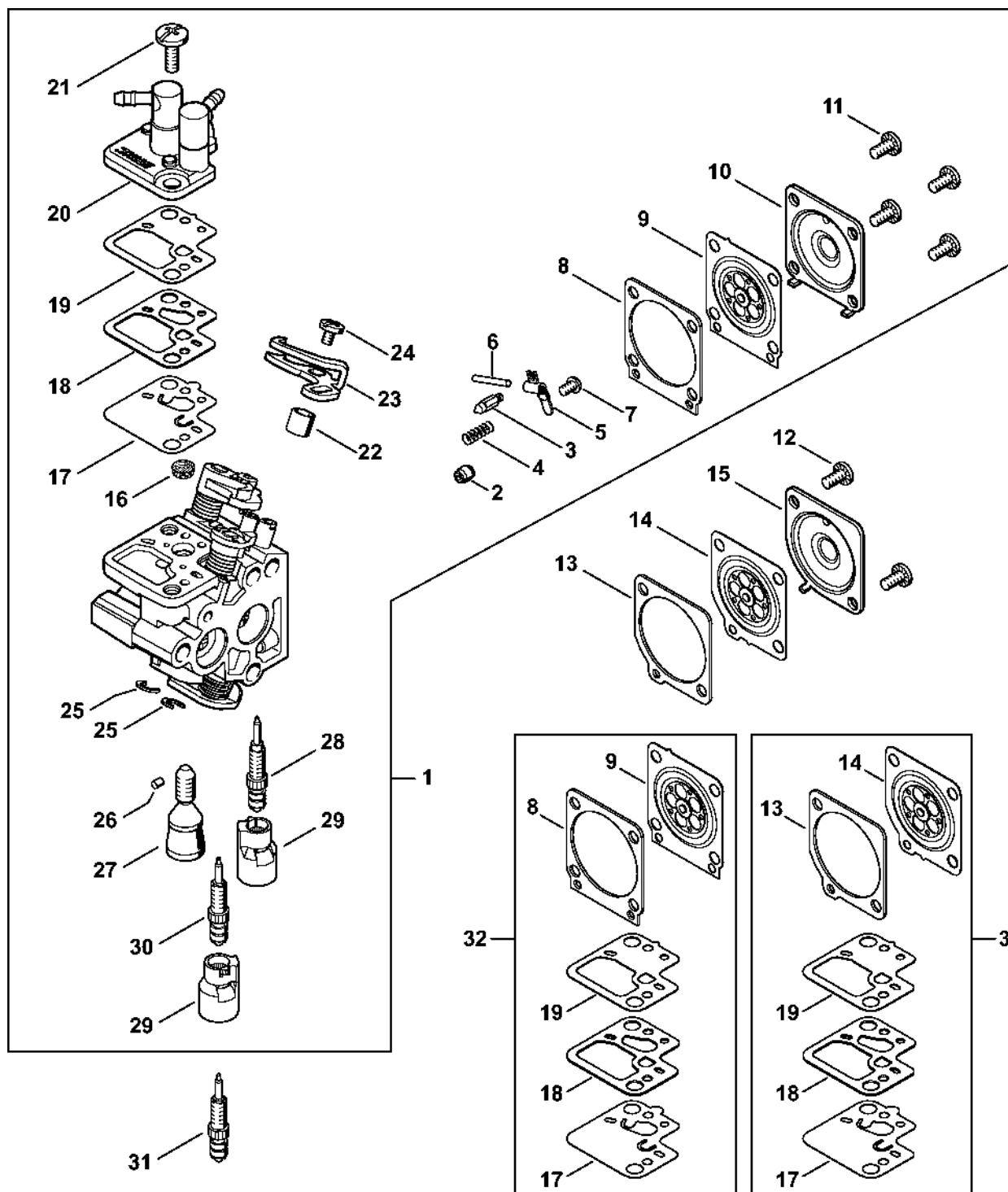


4242-001 001 E N2

Karburátor 4242/01

#	Číslo dílu	Popis	Množství	Obsahuje jeden nebo více článků	Poznámky
1	4242 120 0601	Karburátor 4242/01	1	2 - 25	
2	4229 121 5601	Pevná tryska 0,36	1		
3	Z000 018 Z000	Vstupní tryska	1		
4	1128 122 3000	Pružina	1		
5	1125 121 5000	Páka pro nastavení přívodu	1		
6	1120 121 9200	Osa	1		
7	0000 122 7101	Šroub	1		
8	4242 129 0905	Těsnění	1		
9	4242 121 4702	Regulační membrána	1		
10	4242 121 0801	Kryt	1		
11	4132 122 6600	Šroub s podložkou	4		
12	1120 121 7800	Síto	1		
13	4242 121 4800	Membrána čerpadla	1		
14	4242 129 0903	Těsnění	1		
15	4242 121 4801	Membrána čerpadla	1		
16	4242 120 0800	Kryt	1		
17	4242 122 7100	Šroub	2		
18	4242 122 5000	Rozpěrná objímka	1		
19	4242 121 3500	Páčka škrticí klapky	1		
20	9079 319 0280	Šroub s plochou hlavou M3x3,5	1		
21	4282 122 9000	Pojistný kroužek	2		
22	1125 122 4200	Upínací díl	1		
23	4242 122 6200	Šroub pro nastavení volnoběžných otáček	1		
24	Z000 031 Z007	Šroub L pro nastavení bohatosti směsi při volnoběhu	1		
25	Z000 030 Z008	Šroub H pro bohatou směs při vysokých otáčkách	1		
26	4242 007 1701	Sada dílů karburátoru	1	8, 9, 13 - 15	

Karburátor C1T-S195



42/2-GET-0016-A1

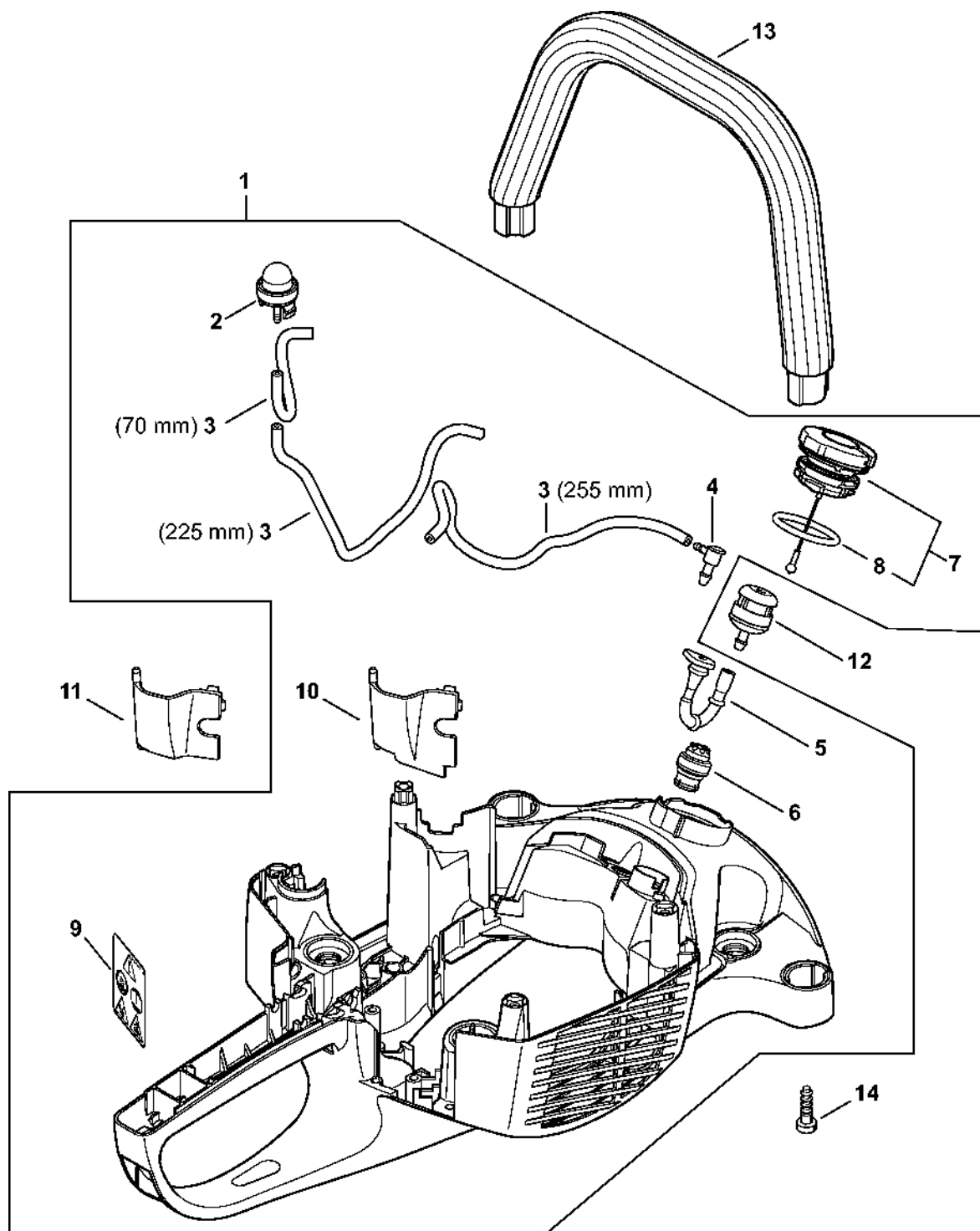
Karburátor C1T-S195

#	Číslo dílu	Popis	Množství	Obsahuje jeden nebo více článků	Poznámky
1	4242 120 0600	Karburátor C1T-S195J	1	2 - 11, 16 - 30	
2	4229 121 5601	Pevná tryska 0,36	1		
3	Z000 018 Z000	Vstupní tryska	1		
4	1128 122 3000	Pružina	1		
5	1125 121 5000	Páka pro nastavení přívodu	1		
6	1120 121 9200	Osa	1		
7	0000 122 7101	Šroub	1		
8	4242 129 0905	Těsnění	1		
9	4242 121 4702	Regulační membrána	1		
10	4242 121 0801	Kryt	1		
11	4132 122 6600	Šroub s podložkou	4		
12	4132 122 6600	Šrouby s přírubou	2		
13	4242 129 0904	Těsnění	1		
14	4242 121 4700	Regulační membrána	1		
15	1123 121 0801	Kryt	1		
16	1120 121 7800	Síto	1		
17	4242 121 4800	Membrána čerpadla	1		
18	4242 129 0903	Těsnění	1		
19	4242 121 4801	Membrána čerpadla	1		
20	4242 120 0800	Kryt	1		
21	4242 122 7100	Šroub	2		
22	4242 122 5000	Rozpěrná objímka	1		
23	4242 121 3500	Páčka škrticí klapky	1		
24	9079 319 0280	Šroub s plochou hlavou M3x3,5	1		
25	4282 122 9000	Pojistný kroužek	2		
26	1125 122 4200	Upínací díl	1		

Karburátor C1T-S195

#	Číslo dílu	Popis	Množství	Obsahuje jeden nebo více položek	Poznámky
27	4242 122 6200	Šroub pro nastavení volnoběžných otáček	1		
28	4242 122 6800	Šroub L pro nastavení bohatosti směsi při volnoběhu	1		
29	4229 121 2701	Krytka	2		
30	4242 122 6701	Šroub H pro vysoké otáčky	1		
31	4242 122 6700	Šroub H pro vysoké otáčky	1		
32	4242 007 1701	Sada dílů karburátoru	1	8, 9, 17 - 19	
33	4242 007 1700	Sada dílů karburátoru	1	13, 14, 17 - 19	

Kryt rukojeti, palivová nádrž

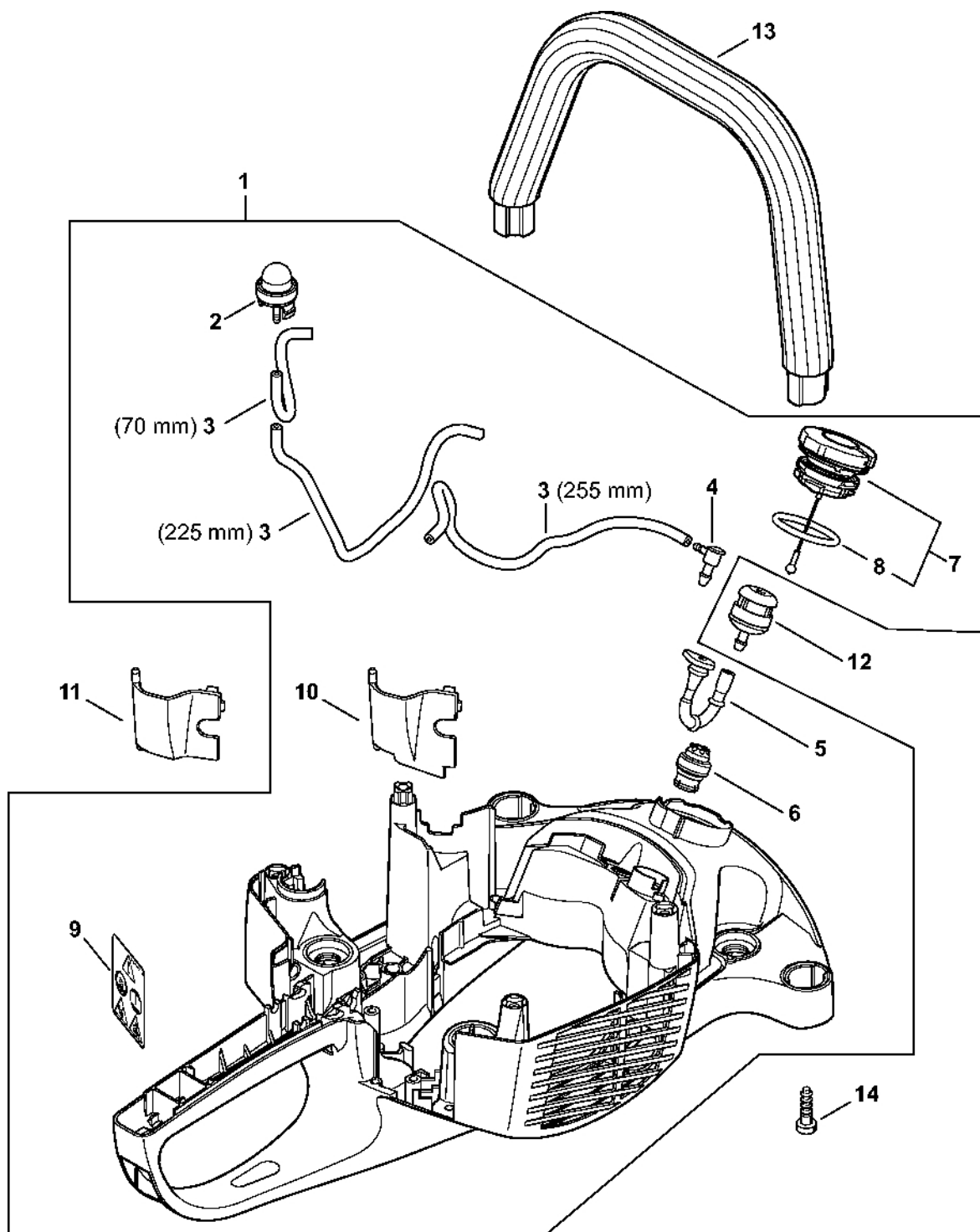


42/2-GET-0017-A0

Kryt rukojeti, palivová nádr

#	Číslo dílu	Popis	Množství	Obsahuje jeden nebo více článků	Poznámky
1	4242 790 1006	Kryt rukojeti	1	2 - 10	
2	0000 350 6201	Palivové čerpadlo	1		
3	0000 937 5006	Hadice 2,2 x 5,4 mm x 1 m, R5	1		
4	4242 353 2600	Úhlová spojka	1		
5	4242 358 0800	Hadice	1		
6	0000 350 5800	Odvětrání nádrže	1		
7	0000 350 0532	Zátka nádrže	1	8	
8	9645 948 7734	O-kroužek 25x3,5	1		
9	0000 967 7311	Výstražný piktogram HS	1		
10	4242 792 2701	Kryt	1		
11	4242 792 2700	Víko	1		
12	0000 350 3503	Sací síto	1		
13	4242 791 1700	Trubková rukojeť	1		
14	9074 478 4425	Válcový šroub IS-P6x19	2		

Kryt rukojeti, palivová nádrž

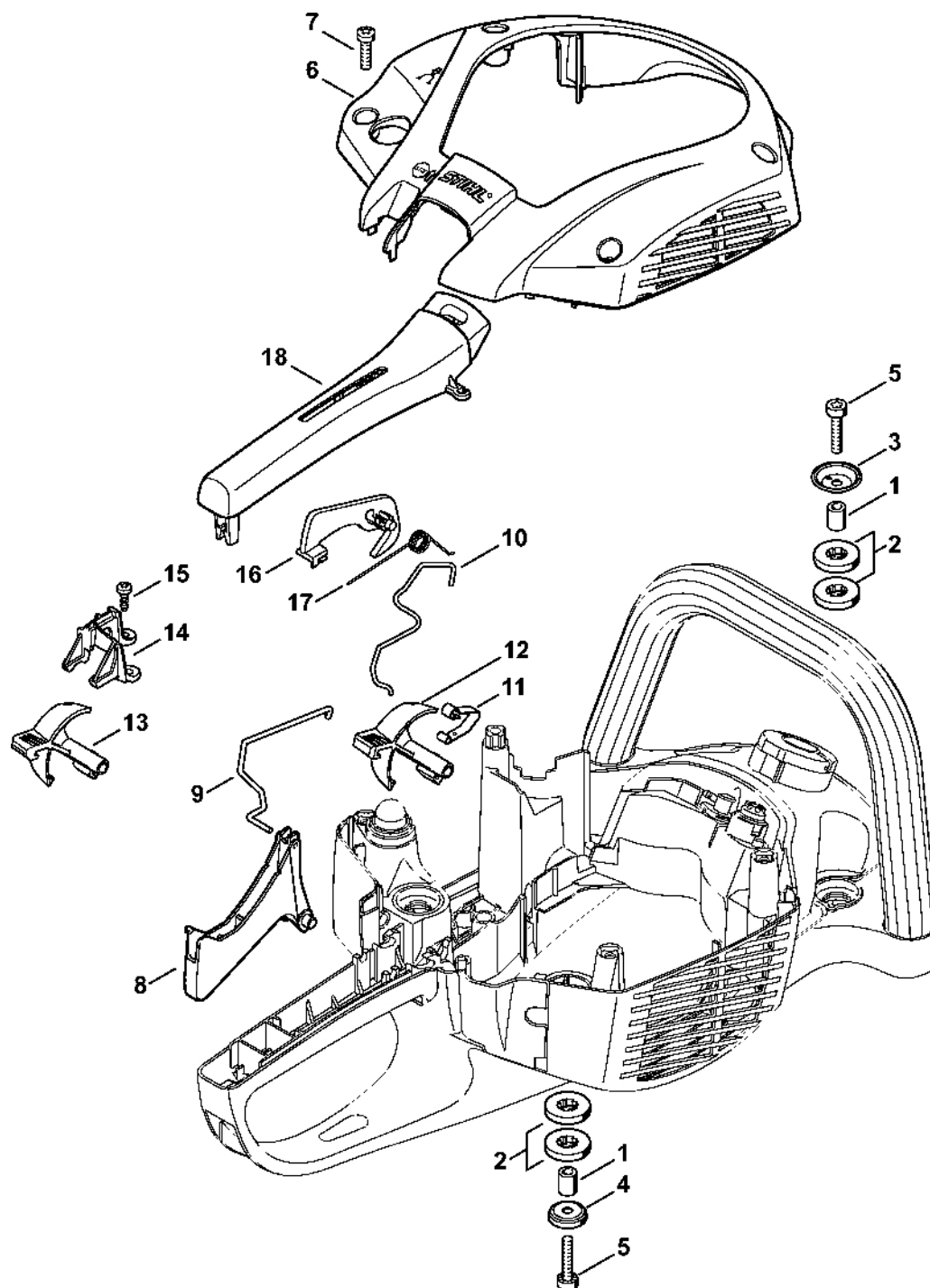


42/2-GET-0017-A0

Kryt rukojeti, palivová nádr

#	Číslo dílu	Popis	Množství	Obsahuje jeden nebo více článků	Poznámky
1	4242 790 1006	Kryt rukojeti	1	2 - 10	
2	0000 350 6201	Palivové čerpadlo	1		
3	0000 937 5006	Hadice 2,2 x 5,4 mm x 1 m, R5	1		
4	4242 353 2600	Úhlový spoj	1		
5	4242 358 0800	Hadice	1		
6	0000 350 5800	Odvětrání nádrže	1		
7	0000 350 0532	Zátka nádrže	1	8	
8	9645 948 7734	O-kroužek 25x3,5	1		
9	0000 967 7311	Výstražný piktogram HS	1		
10	4242 792 2701	Kryt	1		
11	4242 792 2700	Víko	1		
12	0000 350 3503	Sací síto	1		
13	4242 791 1700	Trubková rukojeť	1		
14	9074 478 4425	Válcový šroub IS-P6x19	2		

AV systém, ovládání plynu



42/2-GET-0019-A0

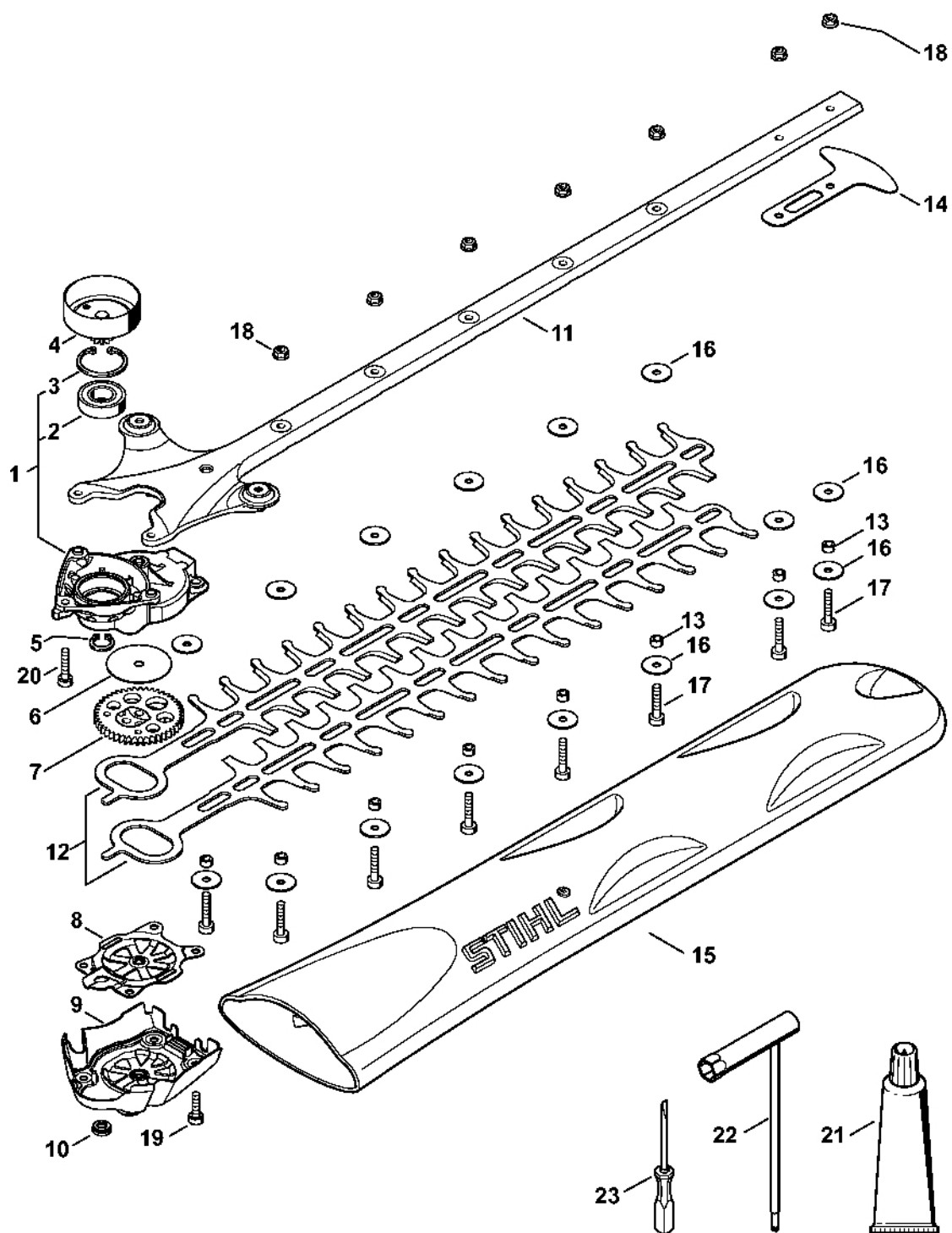
AV systém, ovládání plynu

#	Číslo dílu	Popis	Množství	Obsahuje jeden nebo více článků	Poznámky
1	4242 791 7200	Pouzdro	4		
2	4242 007 1000	Sada prstencových dorazů	1		8 kusů
3	4242 792 6900	Podložka	2		
4	4242 792 6901	Podložka	2		
5	9075 478 4159	Válcový šroub IS-D5x24	4		
6	4242 791 1100	Polovina krytu	1		
7	9074 477 4132	Válcový šroub IS-P5x18	4		
8	4242 182 1000	Páčka plynu	1		
9	4242 182 1500	Pákový mechanismus plynu	1		
10	4242 185 1900	Táhlo startovací klapky	1		
11	4242 442 1601	Spojovací pružina	1		
12	4242 182 0901	Ovládací hřídel	1		
13	4242 182 0900	Řídící hřídel	1		
14	4242 182 2100	Podpora	1		
15	9074 477 2995	Válcový šroub IS-P4x12	2		
16	4242 182 0800	Zajišťovací páčka	1		
17	0000 998 1008	Ohnutá pružina	1		
18	4242 791 0601	Držák rukojeti	1		

Reduktor, žací lišta 450 mm

#	Číslo dílu	Popis	Množství	Obsahuje jeden nebo více článků	Poznámky
14	4242 641 7300	Zátka	1		

Reduktor, žací lišta 550 mm



4242-GET-0022-A1

Reduktor, žací lišta 550 mm

#	Číslo dílu	Popis	Množství	Obsahuje jeden nebo více článků	Poznámky
1	4242 640 0502	Kryt reduktoru	1	2, 3	
2	9503 003 5290	Kuličkové ložisko s drážkou 6002-2RS	1		
3	9456 621 3600	Pojistný kroužek 32x1,2	1		
4	4242 160 2900	Spojková zvonka	1		
5	9455 621 1380	Pojistný kroužek 14x1	1		
6	4242 642 8702	Tlaková podložka	1		
7	4242 640 7501	Ozubené kolo	1		
8	4242 716 7400	Upevňovací deska	1		
9	4242 640 5800	Kryt reduktoru	1		
10	4242 641 7300	Zátka	1		
11	4242 640 4601	Vodící lišta 550 mm / 22"	1		
12	4242 710 6001	Nůž 550 mm / 22"	1		2 kusy
13	4242 641 4900	Nástavec 4,4 mm	8		
14	4242 792 9000	Ochrana vedení	1		
15	4237 790 9208	Ochrana nožů 600 mm / 24"	1		
16	4237 958 0500	Podložka	1		(množství podle potřeby)
17	9022 346 1050	Válcový šroub IS-M5x25	1		(množství podle potřeby)
18	9220 260 0701	Šestihranná matice M5	1		(množství podle potřeby)
19	9075 478 4085	Válcový šroub IS-D5x18	4		
20	9075 478 4159	Válcový šroub IS-D5x24	3		
21	0781 120 1109	Multifunkční mazivo 80 g	1		
22	4237 890 3400	Víceúčelový klíč	1		
23	0000 890 2300	Šroubovák	1		