

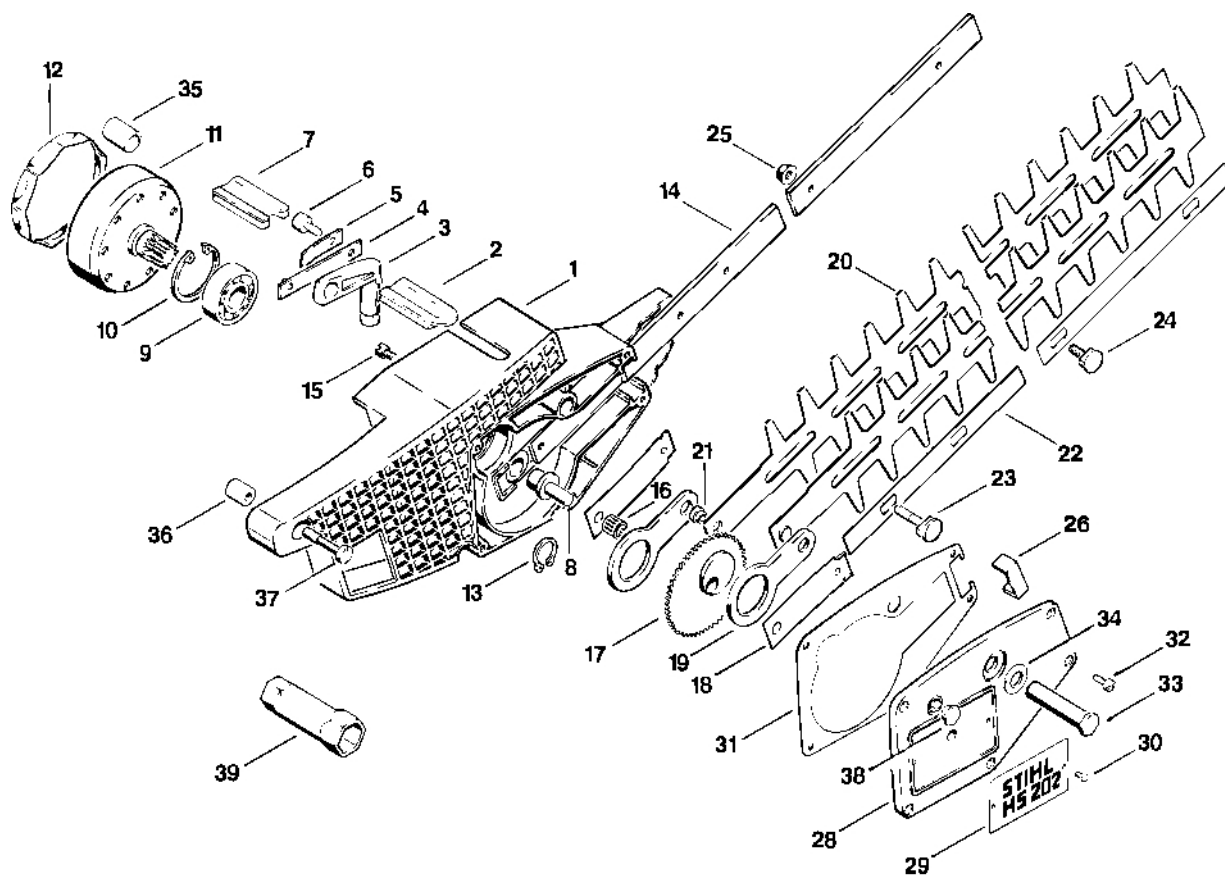
HS 202

Seznam dílů
27.01.2023
Francie,
francouzština

Obsah

Kryt reduktoru, nůž.....2

Kryt reduktoru, Čepel



333ET002

Kryt reduktoru, Čepel

#	Číslo dílu	Popis	Množství	Obsahuje jeden nebo více článků	Poznámky
	4206 710 1200	Nůžky na živý plot	1	1 - 39	
1	4206 640 0500	Kryt reduktoru	1	2	
2	4206 641 3301	Vložka	1		
3	4206 664 4100	Páka	1		
4	4206 640 9600	Pružina	1		
5	4206 648 9005	Listová pružina	1		
6	0000 951 8303	Válcový šroub	1		
7	4206 641 3300	Vložka	1		
8	4206 642 2300	Osa	1		
9	9503 003 6670	Kuličkové ložisko s drážkou 6203-Z	1		
10	9456 621 4330	Pojistný kroužek 40x1,75	1		
11	4206 160 2001	Spojková zvonová skříň	1		
12	4206 162 8100	Vnitřní pružina	1		
13	9455 621 1670	Pojistný kroužek 16x1	1		
14	4206 641 4600	Vodící lišta	1		
15	9041 216 1260	Válcový šroub M6x12	1		
16	9512 003 1820	Jehličková klec 8x11x10	1		
17	4206 642 0103	Ozubené kolo	1		
18	4230 642 4800	Zarážková deska	2		
19	4206 642 6500	Pístnice	2		
	4213 710 6050	Nůž 550 mm	1	18, 20, 21	
20		Nůž	2	21	
21	4206 713 6600	Šroub	1		
22	4206 713 1700	Elastická páska	1		
23	4206 713 6502	Vodící šroub	1		
24	4206 713 6501	Vodící šroub	4		

Kryt reduktoru, Čepel

#	Číslo dílu	Popis	Množství	Obsahuje jeden nebo více článků	Poznámky
25	9216 261 0900	Šestihranná matice M6	5		
26	4213 719 0200	Těsnění 5x12x60	1		
28	4206 641 0401	Kryt reduktoru	1		
29	0000 967 1533	Identifikační štítek HS 202	1		
30	0000 974 1000	Nýt s kulatou hlavou 3x6	2		
31	4206 649 0300	Těsnění	1		
32	9041 216 0650	Válcový šroub M4x10	5		
33	4206 664 1600	Matice s dřínkem	1		
34	9293 021 0210	Podložka 11	1		
35	4206 708 9500	Hadice 10x14x10 mm	1		
36	4206 664 7000	Rozpěrná objímka	1		
37	0000 951 1901	Válcový šroub	1		
38	4206 646 1000	Závitová zátka	1		
39	4109 893 5600	Vložka	1		
	4206 790 9100	Ochrana nožů	1		
	0781 120 1109	Multifunkční mazivo 80 g	1		
		Volitelné příslušenství	1		
	0782 420 1002 ml	SuperClean 300	1		