

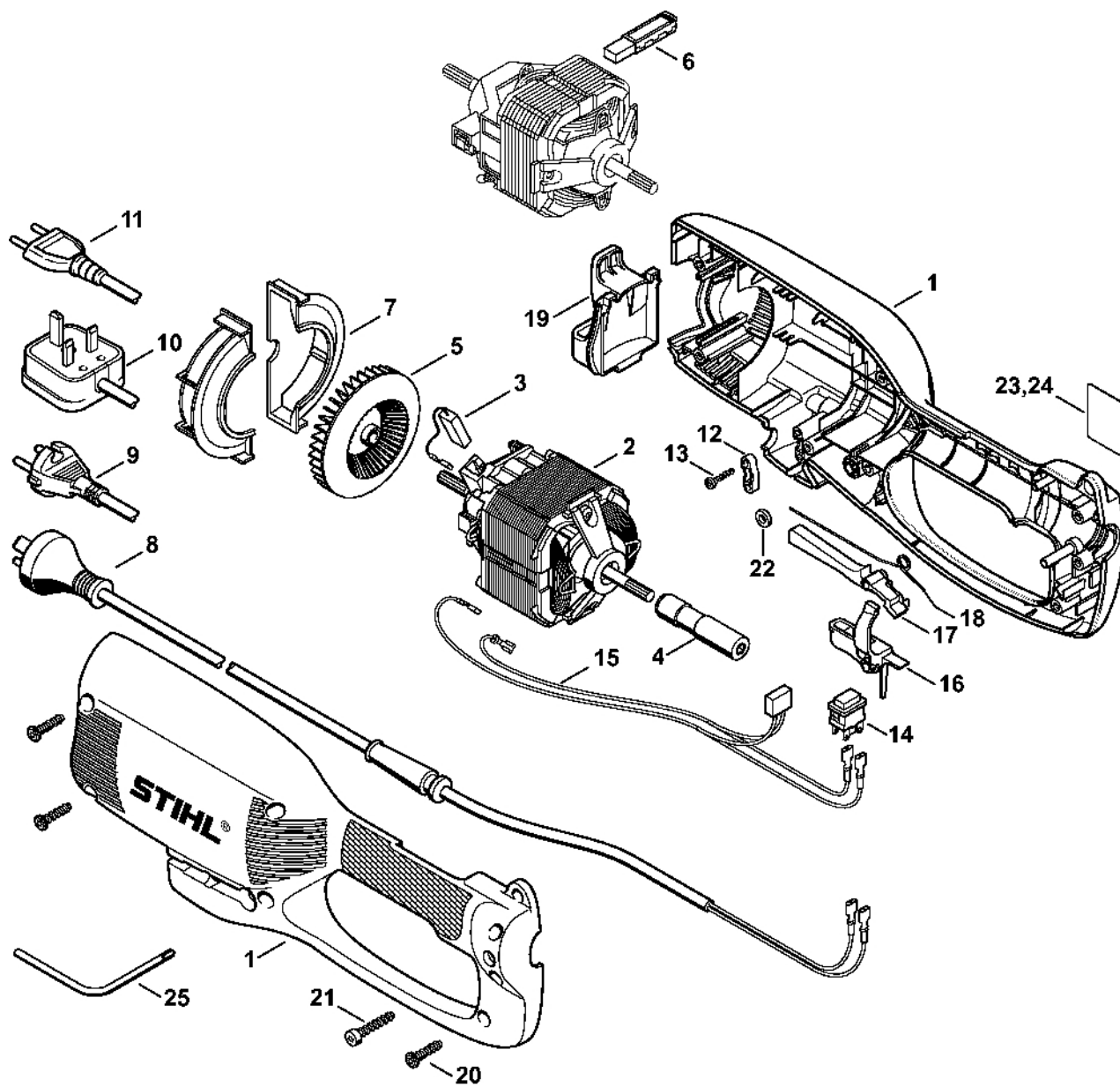
# HLE 71

**Seznam dílů**  
**30.01.2023**  
**Francie,**  
**francouzština**

## Obsah

Kryt, elektromotor .....	2
Kompletní trubka, kruhová rukojeť .....	4
Redukční převodovka s nastavitelným úhlem 125° .....	6
Reduktor pro ovládání nožů, nastavitelný v úhlu 125° .....	9
Nůž, příslušenství .....	11
Číslo stroje .....	13

# Kryt, Elektromotc

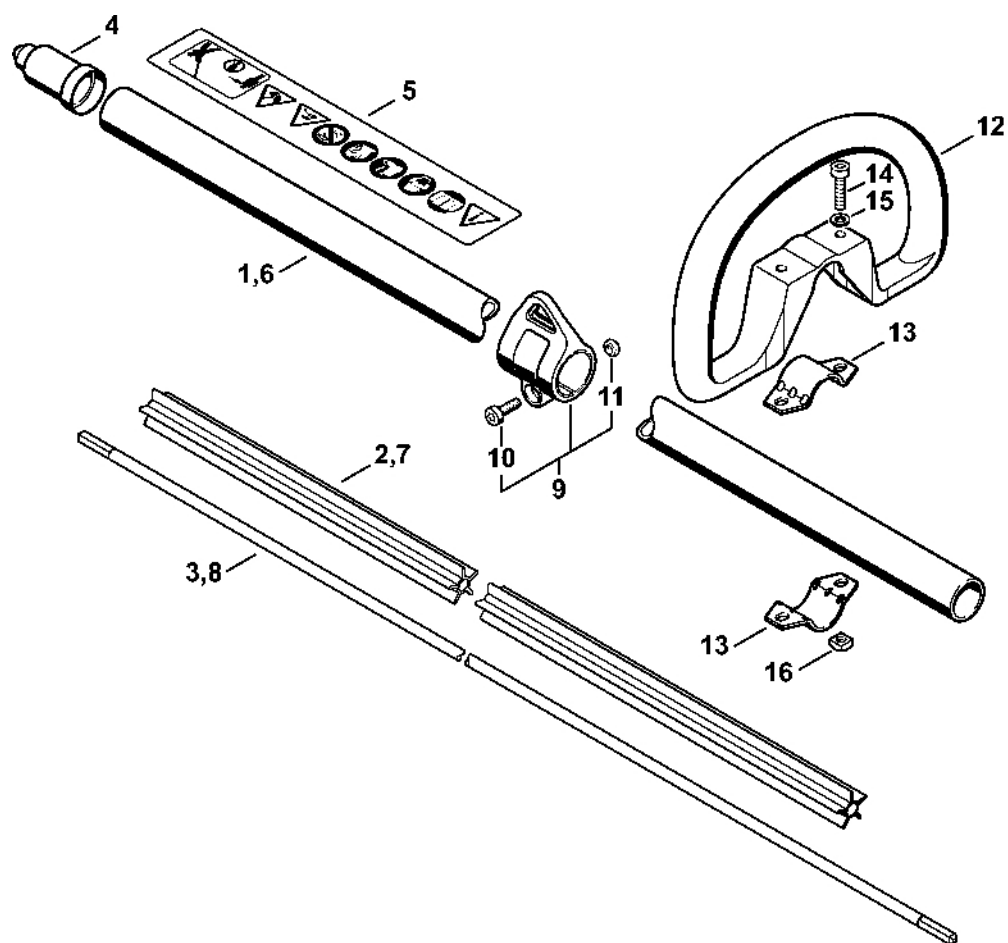


4613-GET-0001-A0

# Kryt, Elektromotc

#	Číslo dílu	Popis	Množství	Obsahuje jeden nebo více článků	Poznámky
1	4809 790 1405	Tělo	1		
2	4813 600 0200	Elektromotor 230 V/50 Hz	1	3 - 5	
3	4809 600 2700	Sada uhlíkových kartáčů	1		
4	4810 710 7600	Adaptér	1		
5	6440 607 3005	Ventilátor	1		
6	6440 600 2700	Sada uhlíkových kartáčů	1		
7	6440 602 2200	Vzduchový deflektor	2		
8	6440 440 2005	Napájecí kabel AUS, NZ	1		
9	6440 440 2001	Napájecí kabel Europa	1		
10	6440 440 2004	Napájecí kabel GB	1		
11	6440 440 2002	Napájecí kabel CH, I	1		
12	1204 431 2500	Kabelový svazek	1		
13	9074 478 3075	Válcový šroub IS-P4x19	2		
14	6440 430 0500	Spínač	1		
15	6440 440 1901	Kabel 230 V	1		
16	4808 435 2400	Ovládací páka	1		
17	4137 182 0801	Zarážková páka	1		
18	4808 791 8200	Ohnutá pružina	1		
19	4809 448 1300	Kabelová spona proti tahu	1		
20	9104 007 4289	Parkerova šroub IS-P5x20	8		
21	9074 478 4409	Válcový šroub IS-P6x16	1		
22	6440 716 5500	Gumový kroužek	1		
23	4813 967 1500	Registrační značka HLE 71	1		
25	0812 370 1001	Šroubovák T27x75x75	1		

# Kompletní trubka, kruhová rukojet'

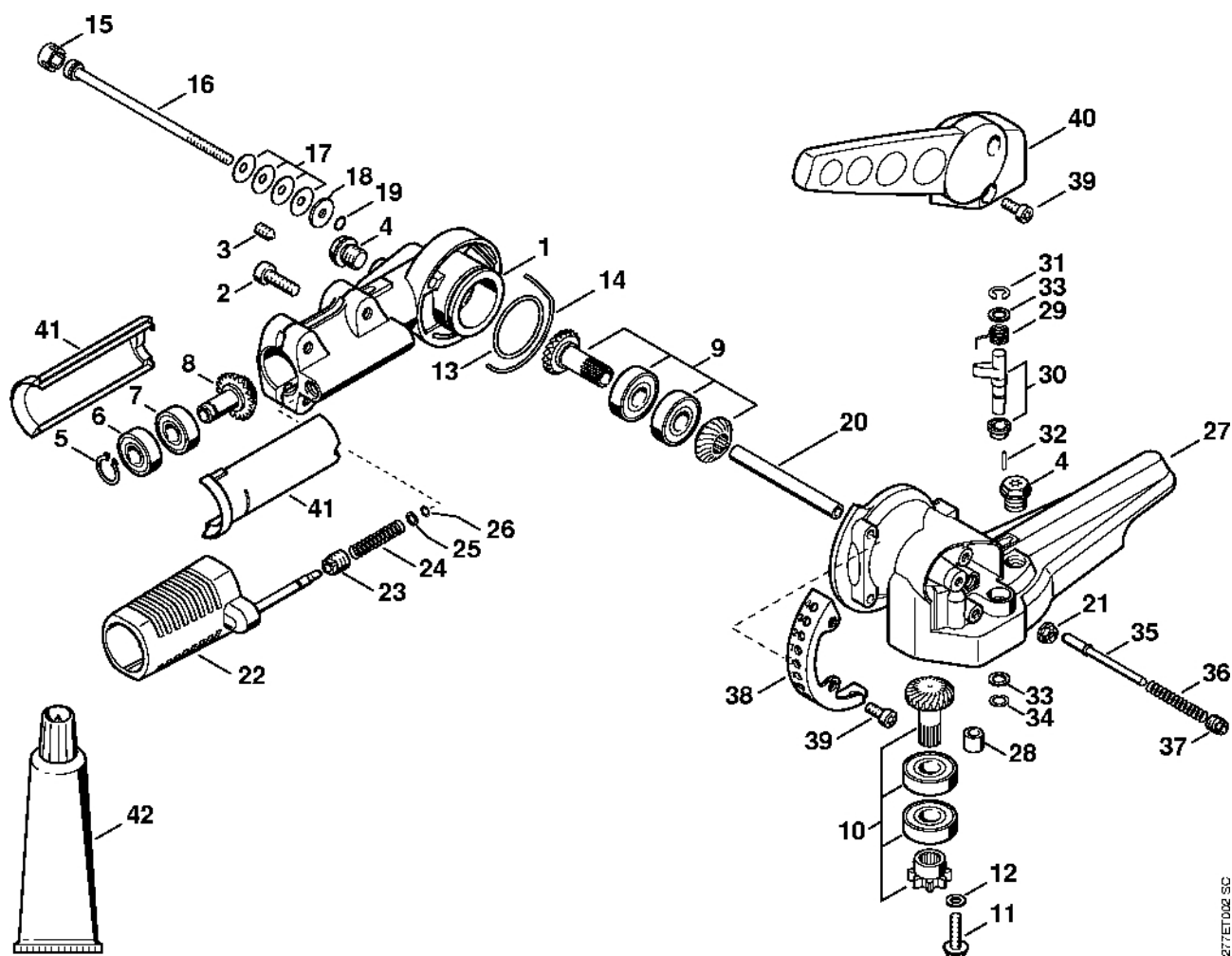


4813-GET-0000-A0

# Kompletní trubka, kruhová rukojet'

#	Číslo dílu	Popis	Množství	Obsahuje jeden nebo více článků	Poznámky
1	6440 710 7100	Kompletní trubka	1	2 - 5	
2	4137 711 7300	Pouzdro 1455 mm	1		
3	4137 711 3200	Hnací hřídel	1		
4	4133 717 2000	Krytka	1		
5	0000 967 7356	Výstražný piktogram	1		
9	0000 790 8803	Závěsné očko Ø 25,4	1	10, 11	
10	9022 341 0980	Válcový šroub IS-M5x16	1		
11	9210 261 0700	Šestihranná matice M5	1		
12	4180 790 3406	Kruhová rukojet'	1	13 - 16	
13	4123 791 7400	Upevňovací příruba	2		
14	9022 341 1370	Válcový šroub IS-M6x30	2		
15	9291 021 0140	Podložka 6,4	2		
16	9222 068 0900	Čtyřhranná matice M6	2		

# Redukční převodovka s nastavitelným úhlem 125°



277ETD02 SC

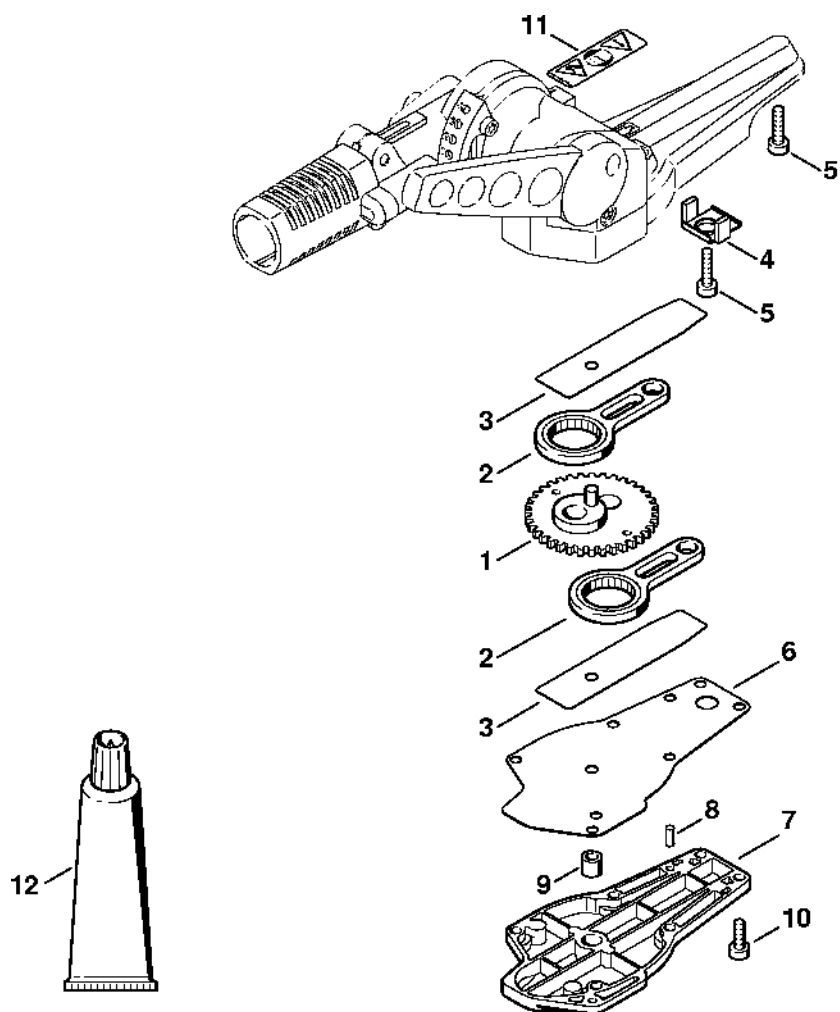
# Redukční převodovka s nastavitelným úhlem 125°

#	Číslo dílu	Popis	Množství	Obsahuje jeden nebo více článků	Poznámky
1	6911 640 0500	Kryt reduktoru	1	2 - 4, 41	
2	9022 341 1300	Válcový šroub IS-M6x20	4		
3	0000 953 1001	Závitový čep M6	1		
4	4119 713 6500	Závitová zátka	2		
	6911 640 7300	Sada ozubených kol	1	5 - 10	
5	9455 621 0750	Pojistný kroužek 9x1	1		
6	9503 003 9856	Kuličkové ložisko s drážkou 609-Z	1		
7	9503 003 9850	Kuličkové ložisko s drážkou 609	1		
8		Hnací ozubené kolo	1	5 - 7	
9		Výstupní ozubené kolo	1		
10		Výstupní hřídel	1		
11	0000 951 1100	Válcový šroub IS-D5x20	1		
12	0000 958 0520	Podložka	1		
13	9645 945 7908	O-kroužek 34,5x2	1		
14	4230 642 8200	Kroužek	1		
15	4230 641 7400	Krytka	1		
16	9022 341 1170	Válcový šroub IS-M5x94x20	1		
17	9485 648 0362	Podložka Belleville 15x5,2x0,7	4		
18	0000 958 0527	Podložka	1		
19	9645 945 7455	O-kroužek 4,9x1,9	1		
20	4230 641 9400	Ložisko	1		
21	9216 261 0700	Šestihranná matice M5	1		
22	6911 640 4500	Blokovací zařízení	1	23 - 26	
23	4230 642 9010	Závitová objímka	1		
24	4230 641 3110	Pružina	1		
25	9291 021 3861	Podložka 5,1x8,3x0,8	1		

# Redukční převodovka s nastavitelným úhlem 125°

#	Číslo dílu	Popis	Množství	Obsahuje jeden nebo více článků	Poznámky
26	9461 620 0512	Zarážka 5x0,8	1		
27	4230 640 0503	Kryt reduktoru	1	4, 28, 32	
28	9513 003 1570	Jehlové pouzdro 6x10x9	1		
29	4230 708 4500	Ohnutá pružina	1		
30	4230 700 6700	Šroub	1		
31	9460 624 0600	Zajišťovací kroužek 6	1		
32	9380 620 1090	Pružný kolík 2x10	1		
33	9298 021 3873	Podložka 7,2x11x1	2		
34	9452 621 0155	Pojistný kroužek 7x0,6	1		
35	4230 711 9200	Tlakový kolík	1		
36	4230 708 3300	Pružina	1		
37	4230 708 2100	Zátka	1		
38	6911 642 4600	Zarážkový sektor	1		
39	9022 341 0961	Válcový šroub IS-M5x12	4		
40	4230 643 3502	Nastavovací páka	1		
41	6911 641 5000	Poloviční objímka	2		
42	0781 120 1117	Mazivo pro reduktor 80 g	1		

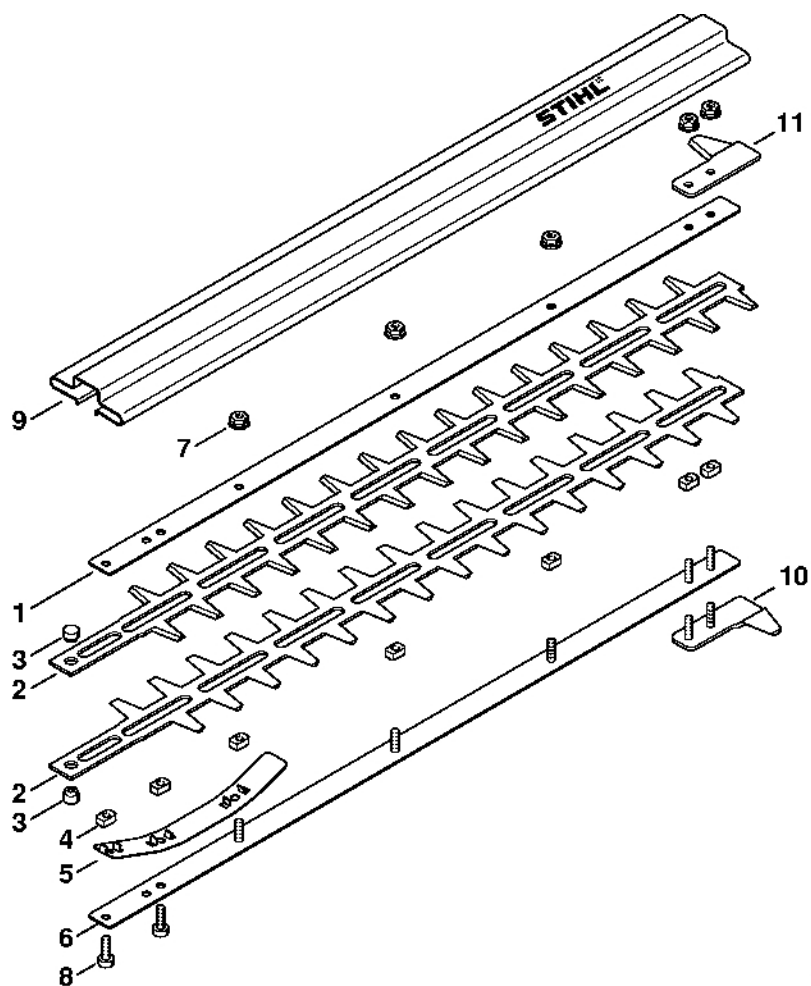
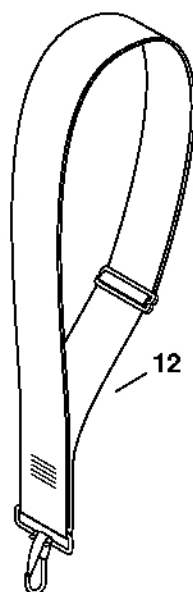
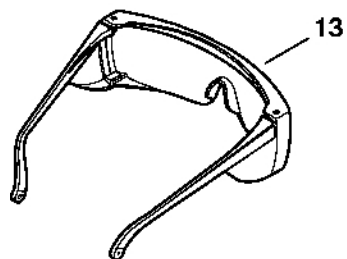
# Reduktor ovládání nožů, nastavitelný v rozsahu 125°



277ET003 SC

# Reduktor ovládání nožů, nastavitelný v rozsahu 125°

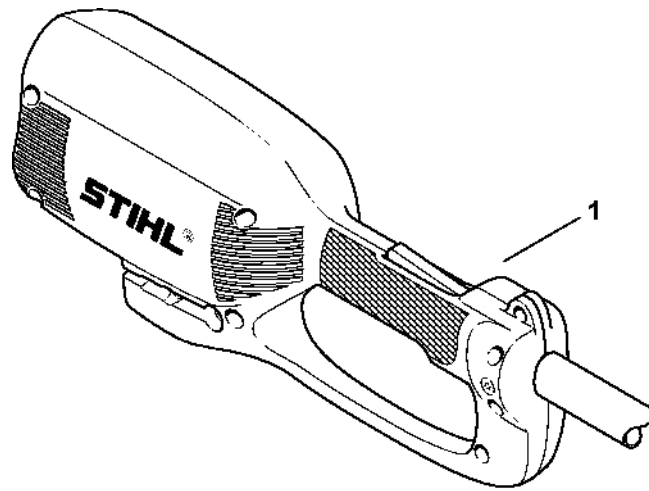
#	Číslo dílu	Popis	Množství	Obsahuje jeden nebo více článků	Poznámky
1	4230 640 7503	Ozubené kolo	1		
2	4230 640 6800	Pístní tyč	2		
3	4230 642 4801	Zarážková deska	2		
4	4230 649 0305	Těsnění	1		
5	9022 371 1020	Válcový šroub IS-M5x20	1		
6	4230 649 0303	Těsnění	1		
7	4230 640 5804	Kryt reduktoru	1	9	
8	9381 651 2062	Válcový kolík 4x10	2		
9	9513 003 1570	Jehlové pouzdro 6x10x9	1		
10	9022 313 0680	Válcový šroub IS M4x16	6		
11	0000 967 7326	Výstražný piktogram	1		
12	0781 120 1109	Multifunkční mazivo 80 g	1		



277ET004 SC

# Nůž, příslušenství

#	Číslo dílu	Popis	Množství	Obsahuje jeden nebo více článků	Poznámky
	4230 710 5900	Kompletní žací lišta 500 mm / 20"	1	1-7	
<b>1</b>	4230 704 3500	Vodicí lišta 500 mm / 20"	1		
<b>2</b>	4230 710 6053	Nůž 500 mm / 20"	1	3	2 kusy
<b>3</b>	4226 713 6600	Šroub	2		
<b>4</b>	4226 648 6701	Posuvník	7		
<b>5</b>	4230 713 1715	Elastická páska	1		
<b>6</b>	4230 740 6500	Vodicí lišta 500 mm / 20"	1		
<b>7</b>	9220 263 0702	Šestihranná matice M5	5		
<b>8</b>	9022 371 1020	Válcový šroub IS-M5x20	2		
<b>9</b>	4230 790 9200	Ochrana nožů	1		
	4230 007 1005	Sada ochranných krytů	1	10, 11	
<b>10</b>	4230 790 9800	Ochranný kryt vodicího zařízení	1		
<b>11</b>	4230 792 9000	Ochrana vedení	1		
<b>12</b>	4130 710 9000	Popruh	1		
<b>13</b>	0000 884 0307	Ochranné brýle	1		



277ET010 SC

# Číslo stroje

#	Číslo dílu	Popis	Množství	Obsahuje jeden nebo více článků	Poznámky
1		Umístění čísla stroje	1		