

HL 75

Seznam dílů
30.01.2023
Francie,
francouzština

Obsah

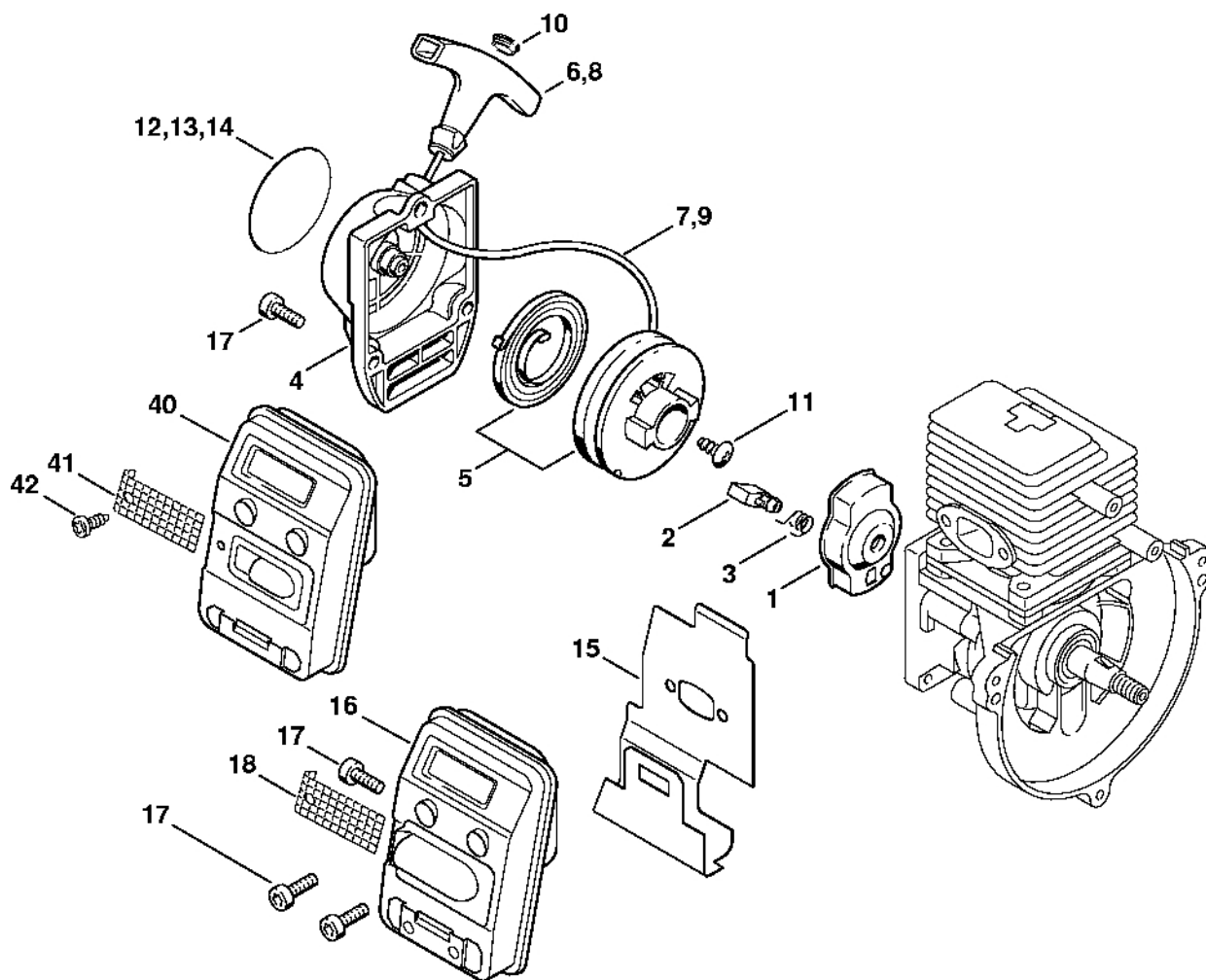
Kryt, válec.....	2	Různé maziva a tuky	66
Startovací zařízení, Tlumič výfuku.....	5	Různá maziva a tuky	68
Zapalovací zařízení, spojka.....	7	Kleště A10.....	70
Vzduchový filtr, palivová nádrž	10	Momentový klíč.....	72
Karburátor 4137/22.....	13	Momentový klíč.....	74
Karburátor C1Q-S157, C1Q-S69 (41.2017) (45.2009).....	16		
Karburátor C1Q-S63 (15.2003).....	19		
Karburátor C1Q-S56 (16.2001).....	22		
Karburátor C1Q-S45 (16.2001).....	25		
Karburátor C1Q-S28, C1Q-S41 # 1 42 812 153 (21.1999).....	28		
Rukojeť	32		
Rukojeť (24.2002).....	34		
Rukojeť # X 36 959 794 (37.1997).....	36		
Redukce 0°	39		
Úhlové ozubené kolo 0° (24.2005).....	41		
Úhlové ozubené kolo 30° (24.2005).....	43		
Redukční převodovka s nastavitelným úhlem 135°	45		
Úhlové ozubení 0° - 90° (24.2005).....	48		
Úhlové ozubené kolo 0° - 90° (46.2000).....	51		
Reduktor pro ovládání nožů, nastavitelný na 135°	54		
Ovládací převodovka nožů 0°, 30°, 0° - 90° (24.2005).....	56		
Kompletní trubka.....	58		
Nůž, nástroje	60		
Nůž 0°, 30°, 0° - 90° (24.2005), (46.2000).....	62		
Číslo stroje	64		

Kryt, válec

#	Číslo dílu	Popis	Množství	Obsahuje jeden nebo více článků	Poznámky
1	4137 020 2800	Polovina klikové skříně, strana startéru	1	2, 3	
2	0000 988 8600	Pouzdro	2		
3	9503 003 0242	Kuličkové ložisko s drážkou 6201	2		
4	9640 003 1195	Těsnicí kroužek 12x22x5	2		
5	4137 020 2601	Polovina krytu klikového hřídele na straně ventilátoru	1	3	
6	4137 030 0401	Kliková hřídel	1		
7	9022 371 1050	Válcový šroub IS-M5x25	3		
8	4137 007 1042	Sada válcových dílů s pístem Ø 34 mm	1	10 - 13, 15 - 20, 24	
9	4137 020 1201	Válec s pístem Ø 34 mm	1	10 - 13, 24	
10	4137 030 2010	Píst Ø 34 mm	1	11 - 13	
11	4137 034 3000	Segment pístu Ø 34x1,5 mm	2		
12	4137 034 1500	Pístová osa 8x5x22	1		
13	9463 650 0805	Zajišťovací prstenec 8x0,7	1		
14	9463 650 0805	Zarážka 8x0,7	1		
15	9075 478 4085	Válcový šroub IS-D5x18	2		
16	4137 149 0600	Těsnění tlumiče	1		
17	4137 129 0905	Těsnění	1		
18	4137 121 1603	Mezipříruba	1		
19	4137 182 7600	Upínací díl	1		
20	9075 478 4159	Válcový šroub IS-D5x24	2		
21	9512 003 1830	Jehlové pouzdro 8x11x10	1		
22	4140 029 2300	Těsnění válce	1		
23	4137 029 2300	Těsnění válce	1		
24	9075 478 4159	Válcový šroub IS-D5x24	4		
25	4137 084 2200	Ochranný díl	1		
26	1110 400 7005	Svíčka Bosch WSR 6 F	1		

#	Číslo dílu	Popis	Množství	Obsahuje jeden nebo více článků	Poznámky
27	0000 400 7000	Svíčka NGK BPMR7A	1		
28	0783 830 2000	Trubka s těsnicí pastou HT červená	1		

Odpalovací zařízení, tlumič

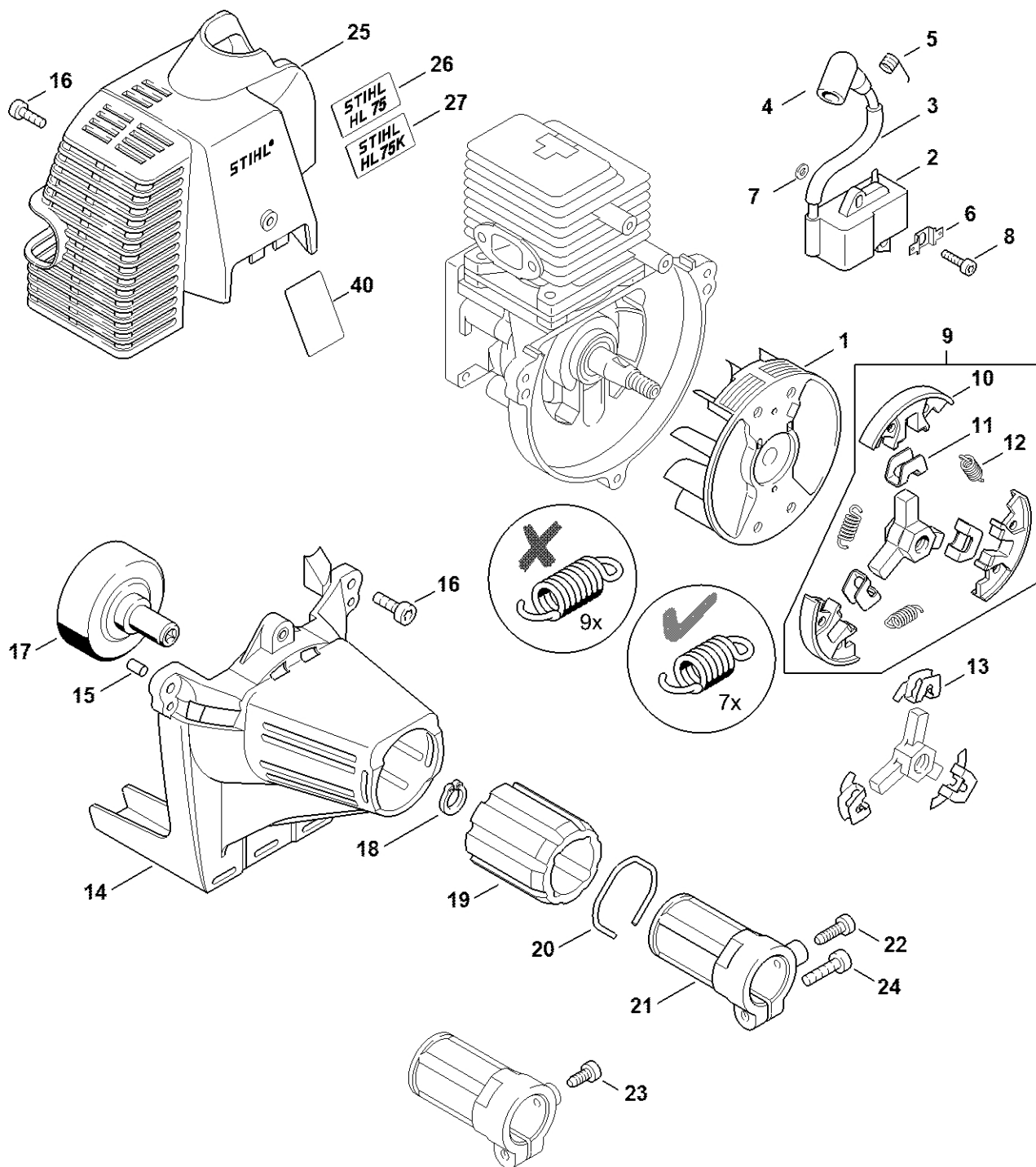


388ET037 GM

Odpalovací zařízení, tlumič

#	Číslo dílu	Popis	Množství	Obsahuje jeden nebo více článků	Poznámky
1	4133 190 2002	Trenér	1	2, 3	
2	4133 195 7201	Cliquet	1		
3	0000 998 0612	Ohnutá pružina	1		
	4137 190 4000	Odpalovací zařízení	1	4 - 7, 10, 11	
4	4137 190 0400	Kryt odpalovacího zařízení	1		
5	4137 190 1100	Kladka lana s vratnou pružinou	1		
6	0000 190 3403	Rukojeť ElastoStart Ø 2,7 mm	1	7, 10	
7	4137 195 8200	Startovací kabel Ø 2,7x910 mm	1		
	0000 930 2281	Spouštěcí lano Ø 2,7 mm x 30,8 m	1		
8	0000 190 3400	Rukojeť ElastoStart Ø 3 mm	1	9, 10	
9	0000 195 8200	Startovací lanko Ø 3x800 mm	1		
	0000 930 2208	Spouštěcí lano Ø 3 mm x 30,5 m	1		
	0000 930 2211	Spouštěcí lano Ø 3 mm x 60,8 m	1		
10	0000 195 7000	Krytka	1		
11	9104 003 0960	Šroub Parker P5,5x12	1		
12	4230 967 1505	Identifikační štítek HL 75	1		
14	0000 967 2129	Emblém MADE IN USA	1		
15	4137 149 0600	Těsnění tlumiče výfuku	1		
16	4137 140 0602	Tlumič výfuku	1	15, 18	
17	9022 341 0980	Válcový šroub IS-M5x16	6		
18	4137 141 9000	Mřížka	1		USA, AUS, CDN
40	4137 140 0600	Tlumič Do sériového čísla: 238993299	1	41, 42	
41	4137 141 9000	Mřížka Do sériového čísla: 238993299	1		
42	9099 021 0810	Šroub Parker 4,2x9,5 Do sériového čísla: 238993299	1		

Zapalovací zařízení, spojka



4230-GET-0002-42

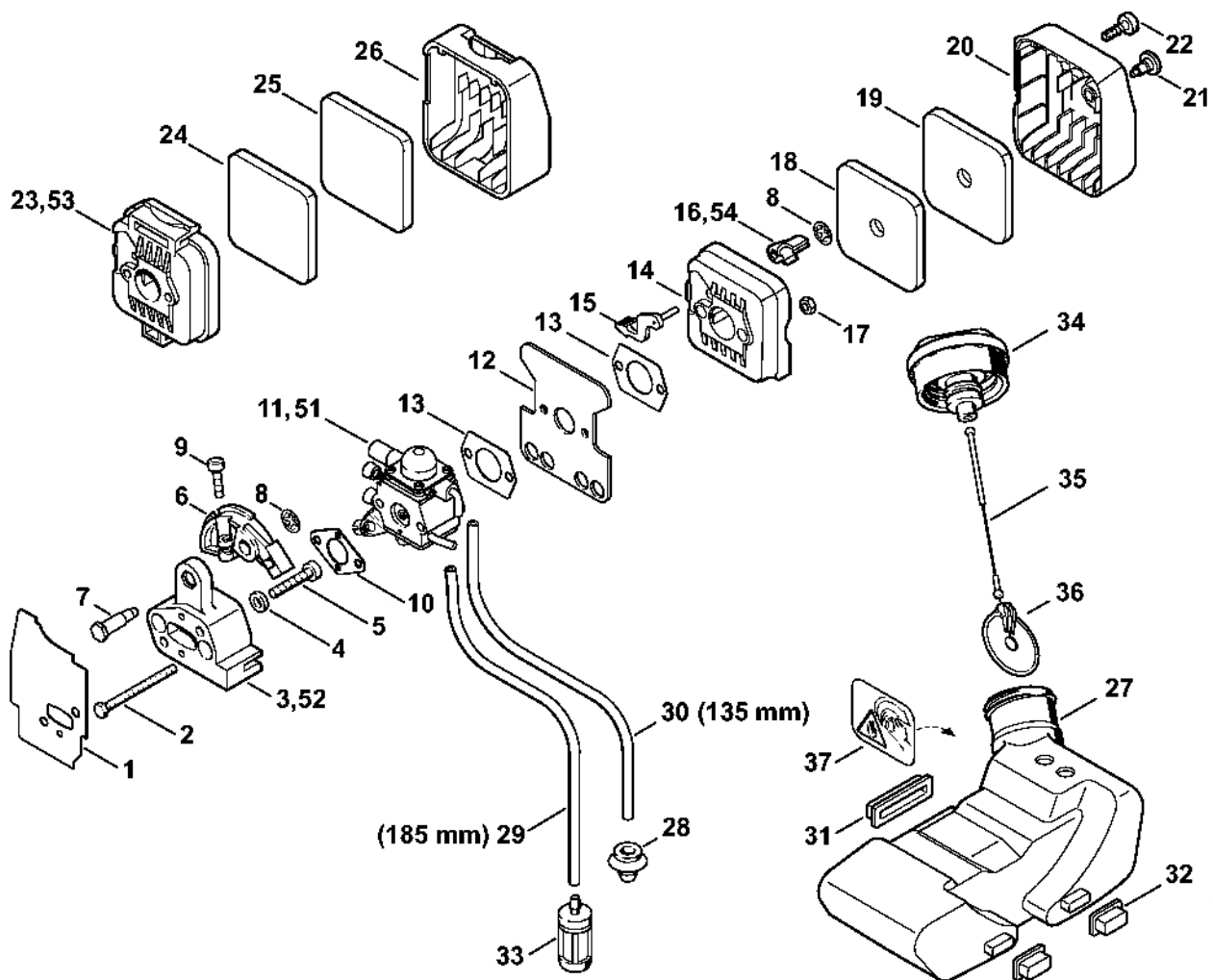
Zapalovací zařízení, spojka

#	Číslo dílu	Popis	Množství	Obsahuje jeden nebo více článků	Poznámky
1	4137 400 1200	Rotor	1		
2	4137 400 1350	Zapalovací modul	1	3 - 5	
3	4137 442 0400	Izolující plášť	1		
4	1106 405 1000	Kontakt zapalovacího kabelu	1		
5	0000 998 0606	Ohnutá pružina	1		
6	4137 405 1600	Zásuvný konektor	1		
7	4137 404 9300	Podložka	2		
8	9022 371 0710	Válcový šroub IS-M4x20	2		
9	4137 160 2004	Spojka	1	10 - 12	
10	4137 162 0800	Závaží	3		
11	1127 162 3000	Upevňovací díl	3		
12	0000 997 5515	Napínací pružina	3		
13	1121 162 3000	Upevňovací díl	3		
14	4137 080 1800	Kryt ventilátoru	1	15	
15	9991 003 5087	Pouzdro 7,5x6,8	3		
16	9022 341 0980	Válcový šroub IS-M5x16	5		
17	4137 160 2900	Spojková skříň	1		
18	9455 621 1130	Pojistný kroužek 12x1	1		
19	4137 791 9300	Gumový díl	1		
20	9457 621 4481	Pojistný kroužek	1		
21	4137 790 7202	Pouzdro	1	22	
22	9075 478 4115	Válcový šroub IS-D5x16	1		
23	9075 478 4095	Válcový šroub IS-D5x12	1		
24	9022 371 1020	Válcový šroub IS-M5x20	1		
25	4137 080 1604	Kryt	1		
26	4230 967 1500	Registrační značka HL 75	1		

Zapalovací zařízení, spojka

#	Číslo dílu	Popis	Množství	Obsahuje jeden nebo více článků	Poznámky
40	4137 084 8300	Tepelně izolační fólie Do sériového čísla: 238993299	1		

Vzduchový filtr, palivová nádrž



4230-GET-0004-A0

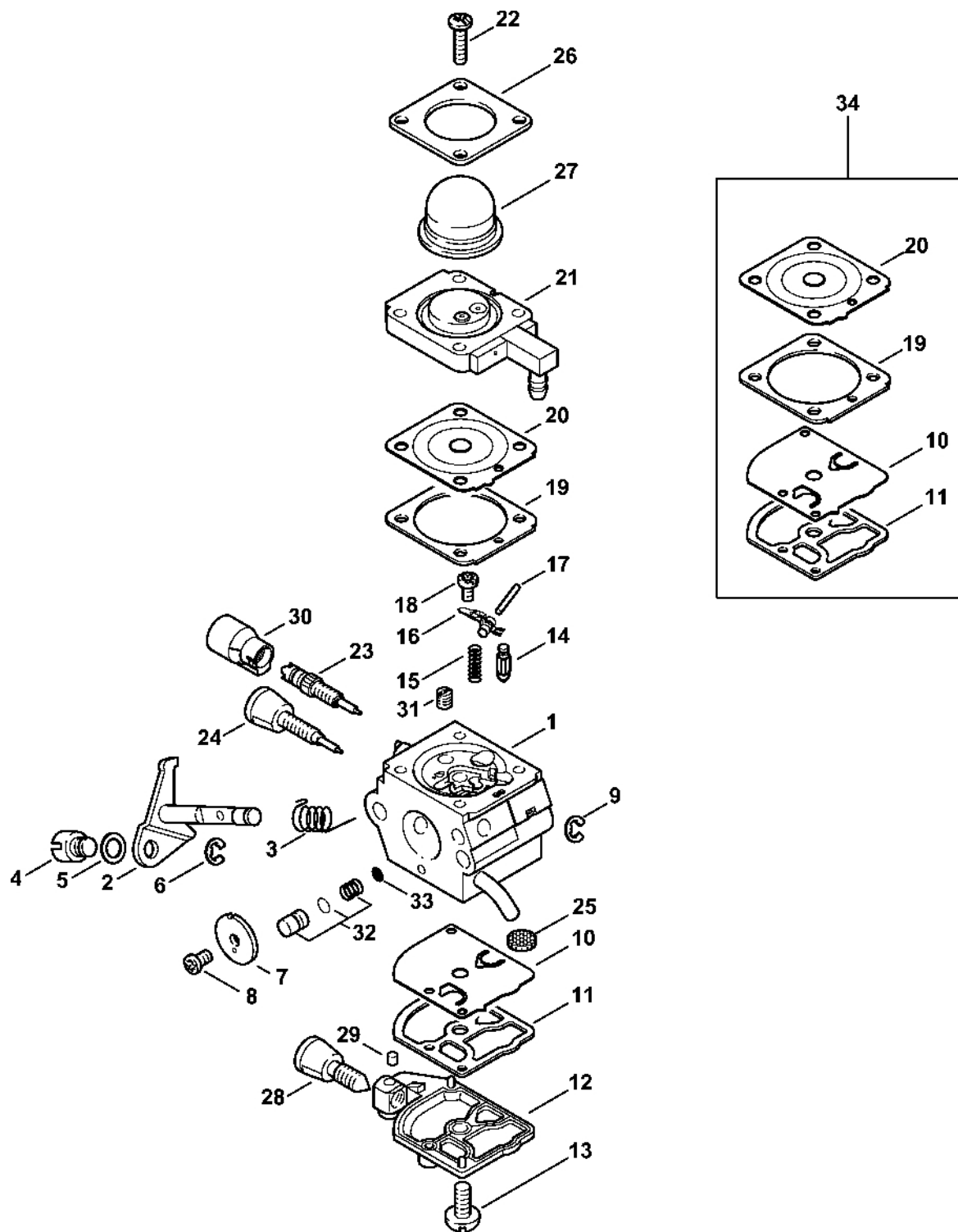
Vzduchový filtr, palivová nádrž

#	Číslo dílu	Popis	Množství	Obsahuje jeden nebo více článků	Poznámky
1	4137 129 0905	Těsnění	1		
2	9007 319 1130	Šestihranná šroub M5x62	2		
3	4137 121 1601	Mezipříruba	1		
4	9291 021 0121	Podložka 5,3	2		
5	9022 371 1050	Válcový šroub IS-M5x25	2		
6	4137 182 7600	Upínací díl	1		
7	4137 123 8900	Šroub	1		
8	9417 003 7512	Spojovací matice 4,0x9,6x1,8	2		
9	9022 313 0680	Válcový šroub IS M4x16	1		
10	4137 129 0900	Těsnění	1		
11	4137 120 0622	Karburátor 4137/22	1		
11	4137 120 0606	Karburátor C1Q-S63A	1		
11	4137 120 0604	Karburátor C1Q-S56B	1		
11	4137 120 0603	Karburátor C1Q-S45	1		
12	4227 122 1805	Tepelně izolační plech	1		
13	4114 149 1205	Těsnění	2		
14	4137 140 2802	Kryt filtru	1	8, 15, 16	
15	4137 141 3700	Páka	1		
16	4137 141 3801	Startovací klapka	1		
17	9210 261 0700	Šestihranná matice M5	2		
18	4137 124 2801	Filtr	1		
19	4137 124 1501	Předfiltr	1		
20	4137 140 1001	Kryt filtru	1	21	
21	0000 951 1114	Šroub M5x12	1		
22	9022 319 0981	Válcový šroub IS-M5x17	1		
23	4137 140 2801	Filtrační pouzdro	1	8, 15, 16	

Vzduchový filtr, palivová nádrž

#	Číslo dílu	Popis	Množství	Obsahuje jeden nebo více článků	Poznámky
24	4137 124 2800	Filtr	1		
25	4137 124 1500	Předfiltr	1		
26	4137 141 0500	Kryt filtru	1		
27	4137 350 0410	Palivová nádrž	1	28 - 30	
28	0000 989 0516	Pouzdro	2		
29	0000 930 2803	Hadice 3,1 x 5,7 mm x 1 m, R3	1		
30	0000 930 2803	Hadice 3,1 x 5,7 mm x 1 m, R3	1		
31	4137 352 8100	Vložka	1		
32	4137 352 8105	Vložka	2		
33	0000 350 3502	Sací síto	1		
34	4128 350 0505	Zátka nádrže	1	35, 36	
35	0000 350 0900	Lano	1		
36	0000 353 0800	Bezpečnostní prvek	1		
37	0000 967 3693	Výstražný piktogram Uzávěr nádrže	1		USA, CDN
51	4137 120 0600	Karburátor C1Q-S28G Do sériového čísla: 142812153	1		
52	4137 121 1600	Prostřední příruba Do sériového čísla: 142812153	1		
53	4137 140 2800	Filtrační skříň Do sériového čísla: 142812153	1	8, 15, 54	
54	4137 141 3800	Startovací klapka Do sériového čísla: 142812153	1		

Karburátor 4137/22



4137-GET-0027-A0

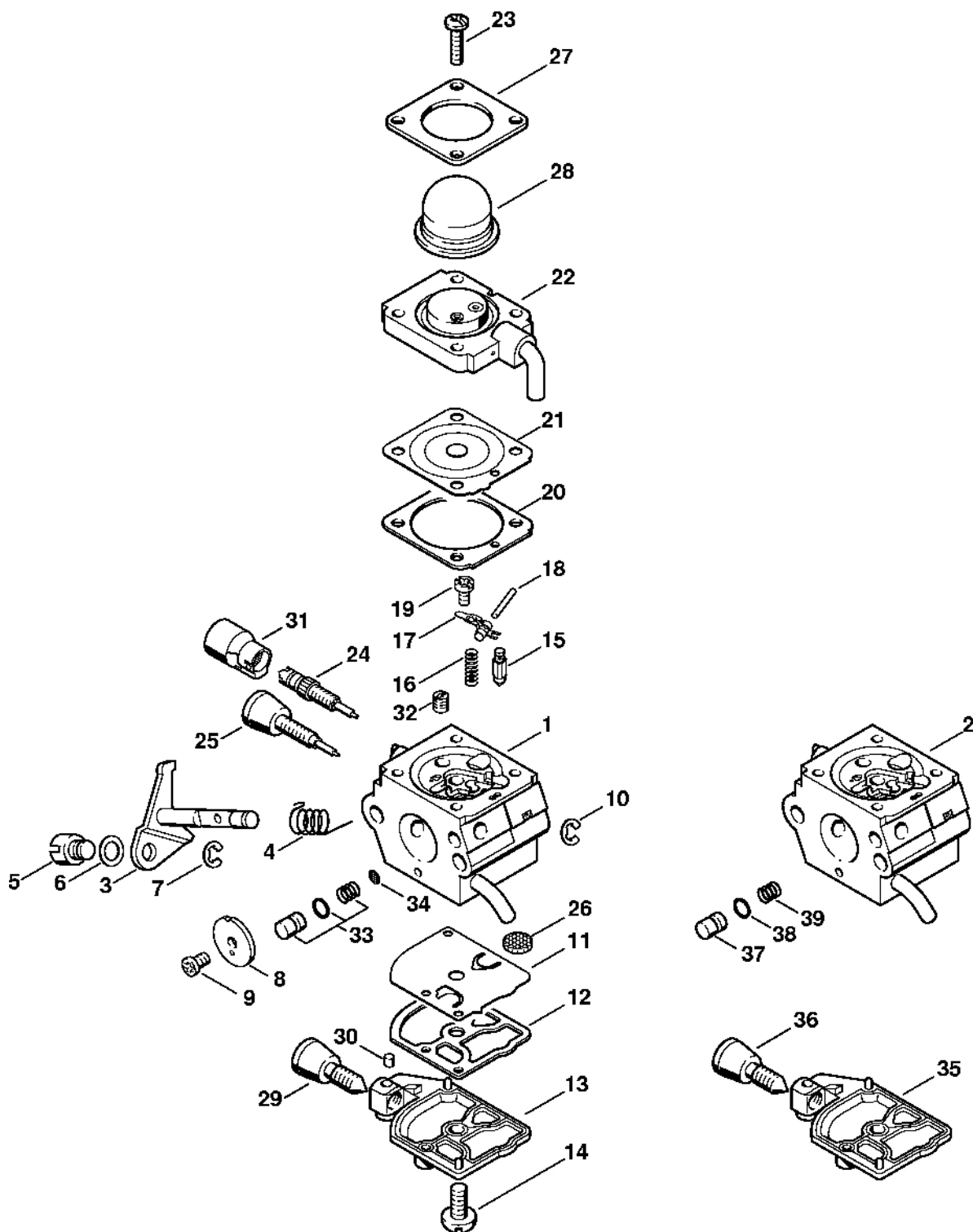
Karburátor 4137/22

#	Číslo dílu	Popis	Množství	Obsahuje jeden nebo více článků	Poznámky
1	4137 120 0622	Karburátor 4137/22	1	2 - 33	
2	4137 120 7100	Osa škrticí klapky s pákou	1		
3	1123 122 3000	Pružina	1		
4	4128 121 8900	Šroub	1		
5	4137 121 8600	Podložka	1		
6	1120 122 9000	Pojistný kroužek	1		
7	4229 121 3303	Křídlo	1		
8	1125 122 7403	Šrouby s kulatou hlavou	1		
9	1125 122 9001	Pojistný kroužek	1		
10	1129 121 4800	Membrána čerpadla	1		
11	1123 129 0905	Těsnění čerpadla	1		
12	4134 121 0802	Kryt	1		
13	1120 122 7800	Šroub s polokruhovou hlavou	1		
14	Z000 018 Z000	Vstupní trn	1		
15	1120 122 3004	Pružina	1		
16	1125 121 5000	Páka pro nastavení přívodu	1		
17	1120 121 9200	Osa	1		
18	1120 122 6600	Šrouby s přírubou	1		
19	4229 129 0901	Nastavovací podložka	1		
20	4229 121 4700	Regulační membrána	1		
21	4314 120 2200	Příruba	1		
22	4226 122 7100	Šroub	4		
23	4229 122 6701	Šroub H pro vysoké otáčky	1		
24	4229 122 6800	Šroub L pro bohatou směs při volnoběhu	1		
25	1123 121 7800	Síto	1		
26	4140 121 0800	Víko	1		

Karburátor 4137/22

#	Číslo dílu	Popis	Množství	Obsahuje jeden nebo více článků	Poznámky
27	4226 121 2700	Krytka	1		
28	4140 122 6200	Šroub pro nastavení volnoběžných otáček	1		
29	1125 122 4200	Upínací díl	1		
30	4229 121 2701	Krytka	1		
31	4229 121 5602	Pevná tryska 0,35	1		
32	4314 007 1053	Sada pístů čerpadla	1	33	
33	1120 121 7801	Síto	1		
34	4229 007 1060	Sada dílů karburátoru	1	10, 11, 19, 20	

Karburátor C1Q-S157, C1Q-S69 (41.2017) (45.2009)



382ET091 SC

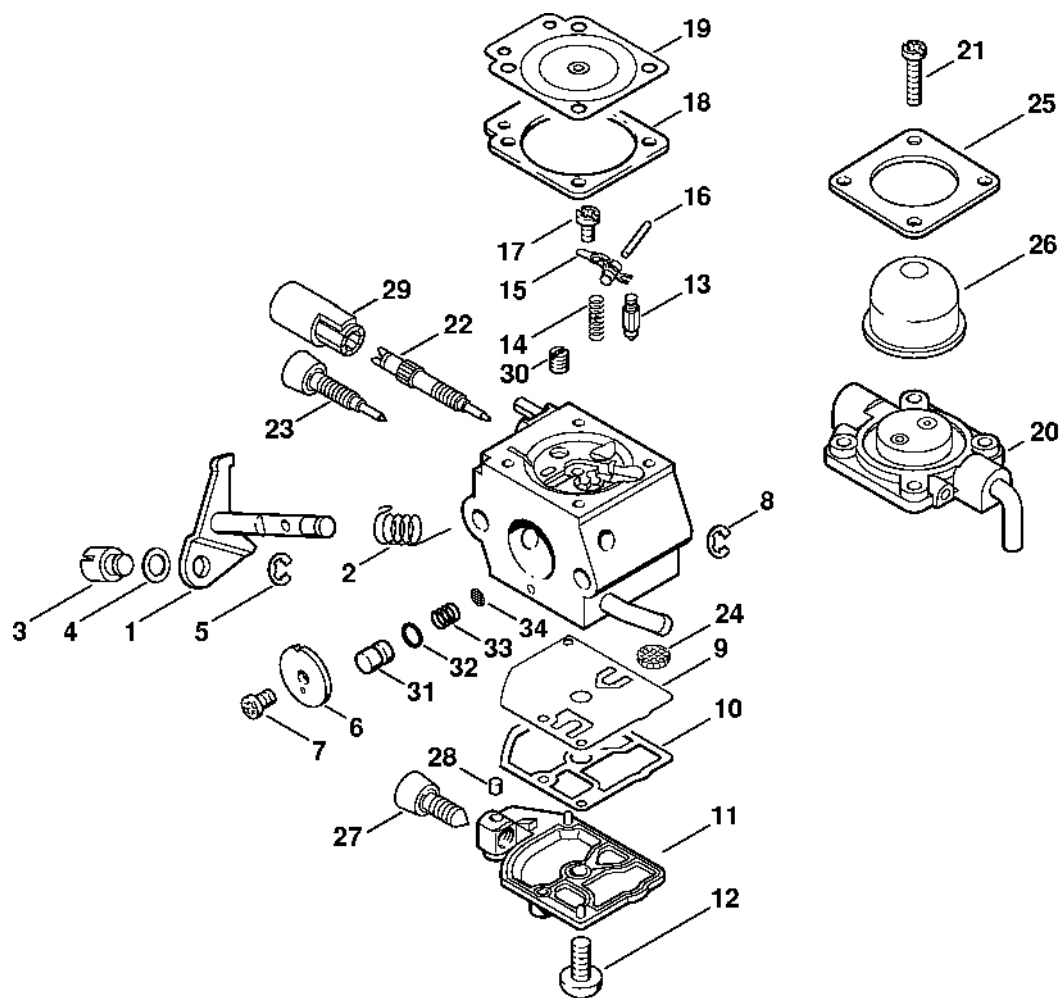
Karburátor C1Q-S157, C1Q-S69 (41.2017) (45.2009)

#	Číslo dílu	Popis	Množství	Obsahuje jeden nebo více článků	Poznámky
1	4137 120 0614	Karburátor C1Q-S157C	1	3 - 34	
2	4137 120 0608	Karburátor C1Q-S69A	1	3 - 12, 14 - 28, 30 - 32, 34 - 39	
3	4137 120 7100	Motýlová osa s pákou	1		
4	1123 122 3000	Pružina	1		
5	4128 121 8900	Šroub	1		
6	4137 121 8600	Podložka	1		
7	1120 122 9000	Pojistný kroužek	1		
8	4229 121 3303	Křídlo	1		
9	1125 122 7403	Šrouby s kulatou hlavou	1		
10	1125 122 9001	Pojistný kroužek	1		
11	1129 121 4800	Membrána čerpadla	1		
12	1123 129 0905	Těsnění čerpadla	1		
13	4134 121 0802	Kryt	1		
14	1120 122 7800	Šroub s polokruhovou hlavou	1		
15	Z000 018 Z000	Vstupní tm	1		
16	1120 122 3004	Oblast	1		
17	1125 121 5000	Páka pro nastavení přívodu	1		
18	1120 121 9200	Osa	1		
19	1120 122 6600	Šrouby s přírubou	1		
20	4229 129 0901	Nastavovací podložka	1		
21	4229 121 4700	Regulační membrána	1		
22	4228 120 2200	Příruba	1		
23	4226 122 7100	Šroub	4		
24	4229 122 6701	Šroub H pro vysoké otáčky	1		
25	4229 122 6800	Šroub L pro bohatou směs při volnoběhu	1		
26	1123 121 7800	Síto	1		

Karburátor C1Q-S157, C1Q-S69 (41.2017) (45.2009)

#	Číslo dílu	Popis	Množství	Obsahuje jeden nebo více článků	Poznámky
27	4140 121 0800	Víko	1		
28	4226 121 2700	Krytka	1		
29	4140 122 6200	Šroub pro nastavení volnoběžných otáček	1		
30	1125 122 4200	Upínací díl	1		
31	4229 121 2701	Krytka	1		
32	4229 121 5602	Pevná tryska 0,35	1		
33	4314 007 1053	Sada pístů čerpadla	1	34	
34	1120 121 7801	Síto	1		
35	1123 121 0800	Víko	1		
36	4180 122 6200	Šroub pro nastavení volnoběžných otáček	1		
37	4229 121 5800	Píst čerpadla	1		
38	4140 122 3600	Těsnicí kroužek	1		
39	4229 122 3001	Pružina	1		
	4140 007 1060	Sada dílů karburátoru	1	11, 12, 20 - 22	

Karburátor C1Q-S63 (15.2003)



392ET046 GM

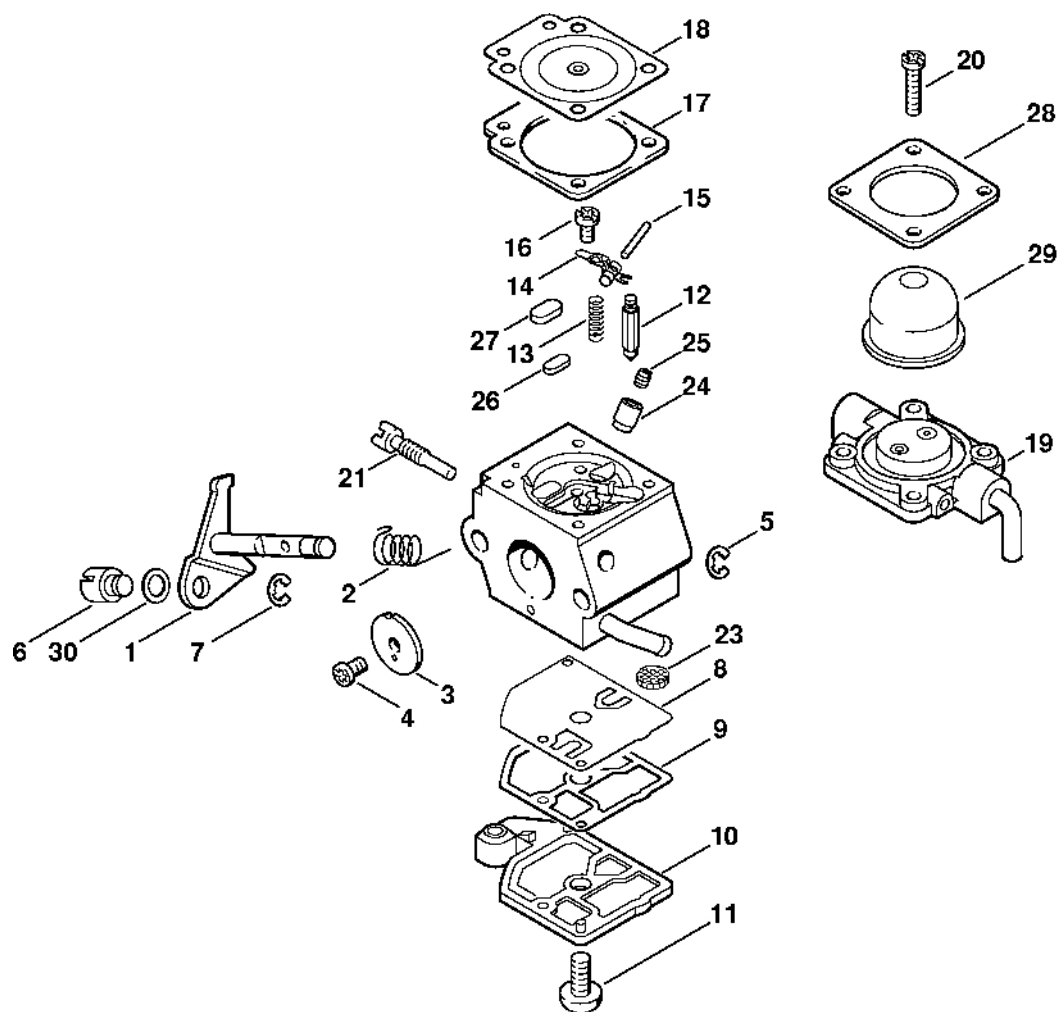
Karburátor C1Q-S63 (15.2003)

#	Číslo dílu	Popis	Množství	Obsahuje jeden nebo více článků	Poznámky
	4137 120 0606	Karburátor C1Q-S63A	1	1 - 34	
1	4137 120 7100	Osa škrticí klapky s pákou	1		
2	1123 122 3000	Pružina	1		
3	4128 121 8900	Šroub	1		
4	4137 121 8600	Podložka	1		
5	1120 122 9000	Pojistný kroužek	1		
6	4229 121 3303	Křídlo	1		
7	1125 122 7403	Šrouby s kulatou hlavou	1		
8	1125 122 9001	Pojistný kroužek	1		
9	1129 121 4800	Membrána čerpadla	1		
10	1123 129 0905	Těsnění čerpadla	1		
11	1123 121 0800	Kryt	1		
12	1120 122 7800	Šroub s polokruhovou hlavou	1		
13	Z000 018 Z000	Vstupní trn	1		
14	1120 122 3004	Pružina	1		
15	1125 121 5000	Páka pro nastavení přívodu	1		
16	1120 121 9200	Osa	1		
17	1120 122 6600	Šrouby s přírubou	1		
18	1129 129 0900	Nastavovací těsnění	1		
19	4129 121 4700	Regulační membrána	1		
20	4140 120 2200	Příruba	1		
21	4226 122 7100	Šroub	4		
22	4229 122 6700	Šroub H pro vysoké otáčky	1		
23	4229 122 6800	Šroub L pro bohatou směs při volnoběhu	1		
24	1123 121 7800	Síto	1		
25	4140 121 0800	Víko	1		

Karburátor C1Q-S63 (15.2003)

#	Číslo dílu	Popis	Množství	Obsahuje jeden nebo více článků	Poznámky
26	4226 121 2700	Krytka	1		
27	4229 122 6200	Šroub pro nastavení volnoběžných otáček	1		
28	1125 122 4200	Upevňovací díl	1		
29	4229 121 2700	Krytka	1		
30	4137 121 5603	Pevná tryska 0,34	1		
31	4229 121 5800	Píst čerpadla	1		
32	4140 122 3600	Těsnicí kroužek	1		
33	4229 122 3001	Pružina	1		
34	1120 121 7801	Síto	1		
	1129 007 1062	Sada dílů karburátoru	1	9, 10, 18, 19	

Karburátor C1Q-S56 (16.2001)



392ET039 GM

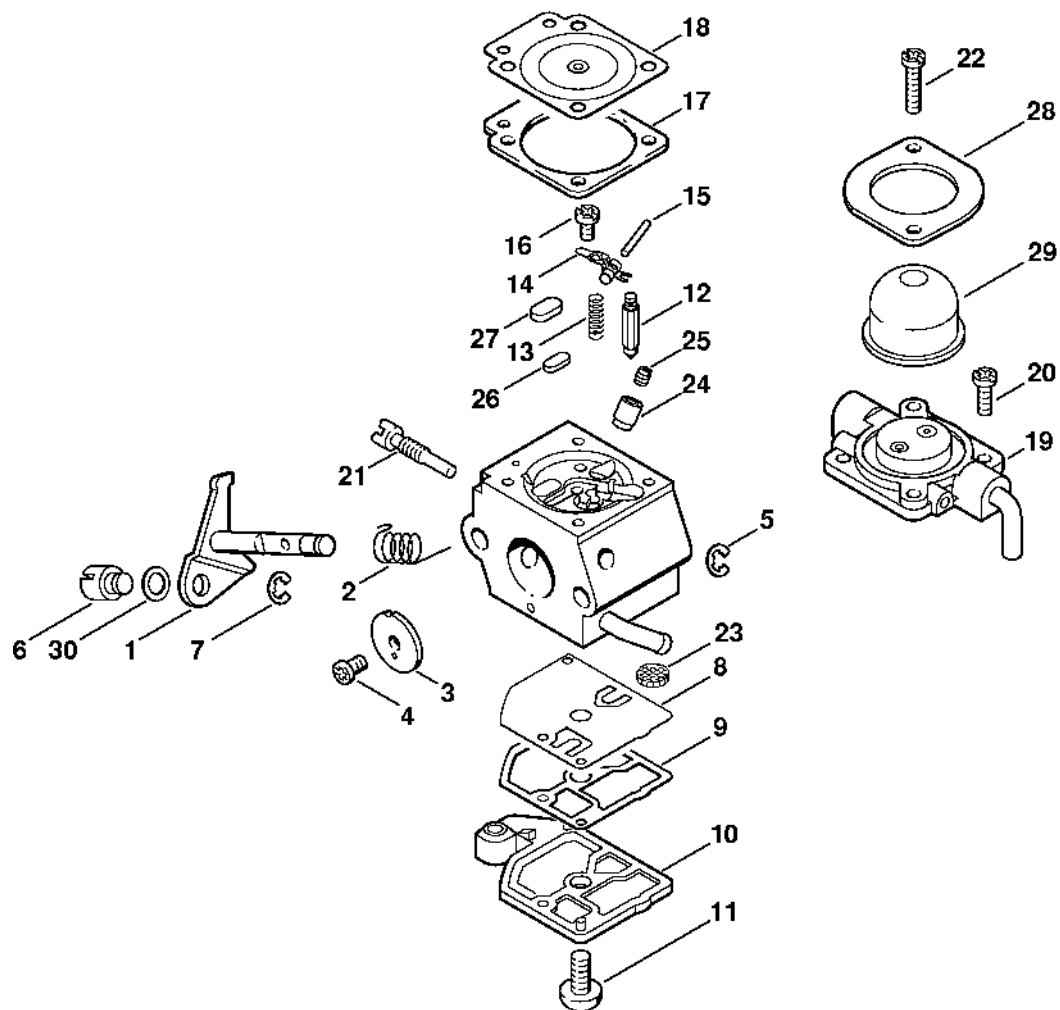
Karburátor C1Q-S56 (16.2001)

#	Číslo dílu	Popis	Množství	Obsahuje jeden nebo více položek	Poznámky
	4137 120 0604	Karburátor C1Q-S56B	1	1 - 30	
1	4226 120 7100	Osa škrticí klapky s pákou	1		
2	1123 122 3000	Pružina	1		
3	4137 121 3300	Motýlek	1		
4	1125 122 7403	Šrouby s kulatou hlavou	1		
5	1125 122 9001	Pojistný kroužek	1		
6	4137 121 8900	Šroub	1		
7	1120 122 9000	Pojistný kroužek	1		
8	1129 121 4800	Membrána čerpadla	1		
9	1123 129 0905	Těsnění čerpadla	1		
10	4128 121 0800	Kryt	1		
11	1120 122 7800	Šrouby s polokruhovou hlavou	1		
12	Z000 018 Z000	Vstupní trn	1		
13	1123 122 3001	Pružina	1		
14	1125 121 5000	Páka pro nastavení přívodu	1		
15	1120 121 9200	Osa	1		
16	1120 122 6600	Šrouby s přírubou	1		
17	4129 129 0902	Nastavovací podložka	1		
18	4129 121 4700	Regulační membrána	1		
19	4140 120 2250	Příruba	1	17, 18, 20, 28	
20	4226 122 7100	Šroub	4		
21	4137 122 6300	Šroub pro nastavení volnoběžných otáček	1		
23	1123 121 7800	Tamis	1		
24	4137 122 5100	Výstupní ventil	1		
25	4137 121 5601	Pevná tryska 0,42	1		
26	4119 121 0700	Uzavírací deska	1		

Karburátor C1Q-S56 (16.2001)

#	Číslo dílu	Popis	Množství	Obsahuje jeden nebo více článků	Poznámky
27	4129 121 0700	Uzavírací deska	1		
28		Víko	1		
29	4226 121 2700	Krytka	1		
30	4137 121 8600	Podložka	1		
	4227 007 1060	Sada dílů karburátoru	1	8, 9, 17, 18	

Karburátor C1Q-S45 (16.2001)



392ET008 GM

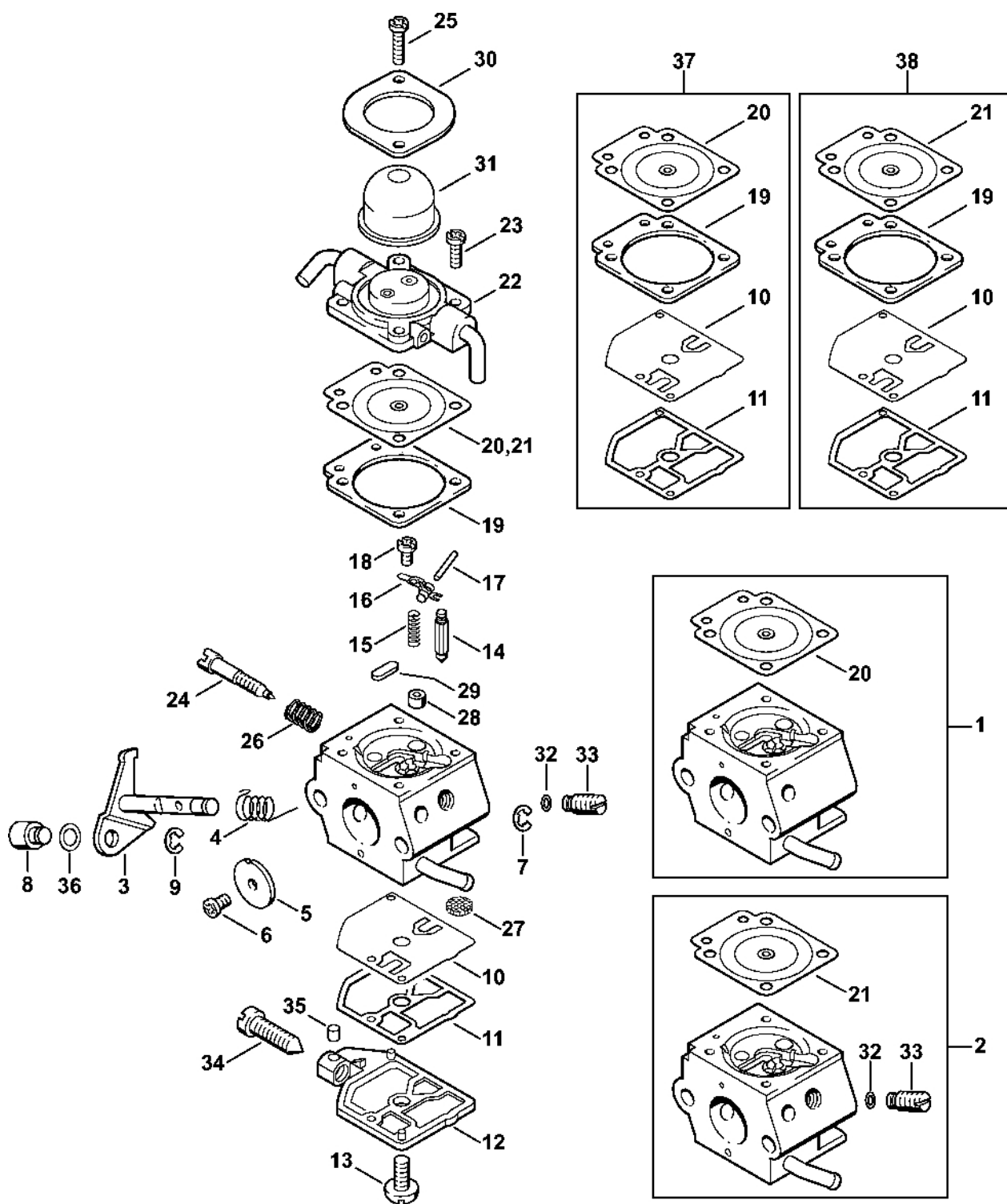
Karburátor C1Q-S45 (16.2001)

#	Číslo dílu	Popis	Množství	Obsahuje jeden nebo více článků	Poznámky
	4137 120 0603	Karburátor C1Q-S45	1	1 - 30	
1	4226 120 7100	Osa škrticí klapky s pákou	1		
2	1123 122 3000	Pružina	1		
3	4137 121 3300	Motýlek	1		
4	1125 122 7403	Šrouby s kulatou hlavou	1		
5	1125 122 9001	Pojistný kroužek	1		
6	4137 121 8900	Šroub	1		
7	1120 122 9000	Pojistný kroužek	1		
8	1129 121 4800	Membrána čerpadla	1		
9	1123 129 0905	Těsnění čerpadla	1		
10	4128 121 0800	Kryt	1		
11	1120 122 7800	Šroub s polokruhovou hlavou	1		
12	Z000 018 Z000	Vstupní tryska	1		
13	1123 122 3001	Pružina	1		
14	1125 121 5000	Páka pro nastavení přívodu	1		
15	1120 121 9200	Osa	1		
16	1120 122 6600	Šrouby s přírubou	1		
17	4129 129 0902	Nastavovací těsnění	1		
18	4129 121 4700	Regulační membrána	1		
19	4226 120 2200	Příruba	1		
20	4226 122 7100	Šroub	2		
21	4137 122 6300	Šroub pro nastavení volnoběžných otáček	1		
22	1128 122 7100	Šroub	2		
23	1123 121 7800	Síto	1		
24	4137 122 5100	Výstupní ventil	1		
25	4137 121 5601	Pevná tryska 0,42	1		

Karburátor C1Q-S45 (16.2001)

#	Číslo dílu	Popis	Množství	Obsahuje jeden nebo více článků	Poznámky
26	4119 121 0700	Uzavírací deska	1		
27	4129 121 0700	Uzavírací deska	1		
28	4226 121 0800	Víko	1		
29	4226 121 2700	Krytka	1		
30	4137 121 8600	Podložka	1		
	4227 007 1060	Sada dílů karburátoru	1	8, 9, 17, 18	

Karburátor C1Q-S28, C1Q-S41 # 1 42 812 153 (21.1999)



4137-GET-0061-A0

Karburátor C1Q-S28, C1Q-S41 # 1 42 812 153 (21.1999)

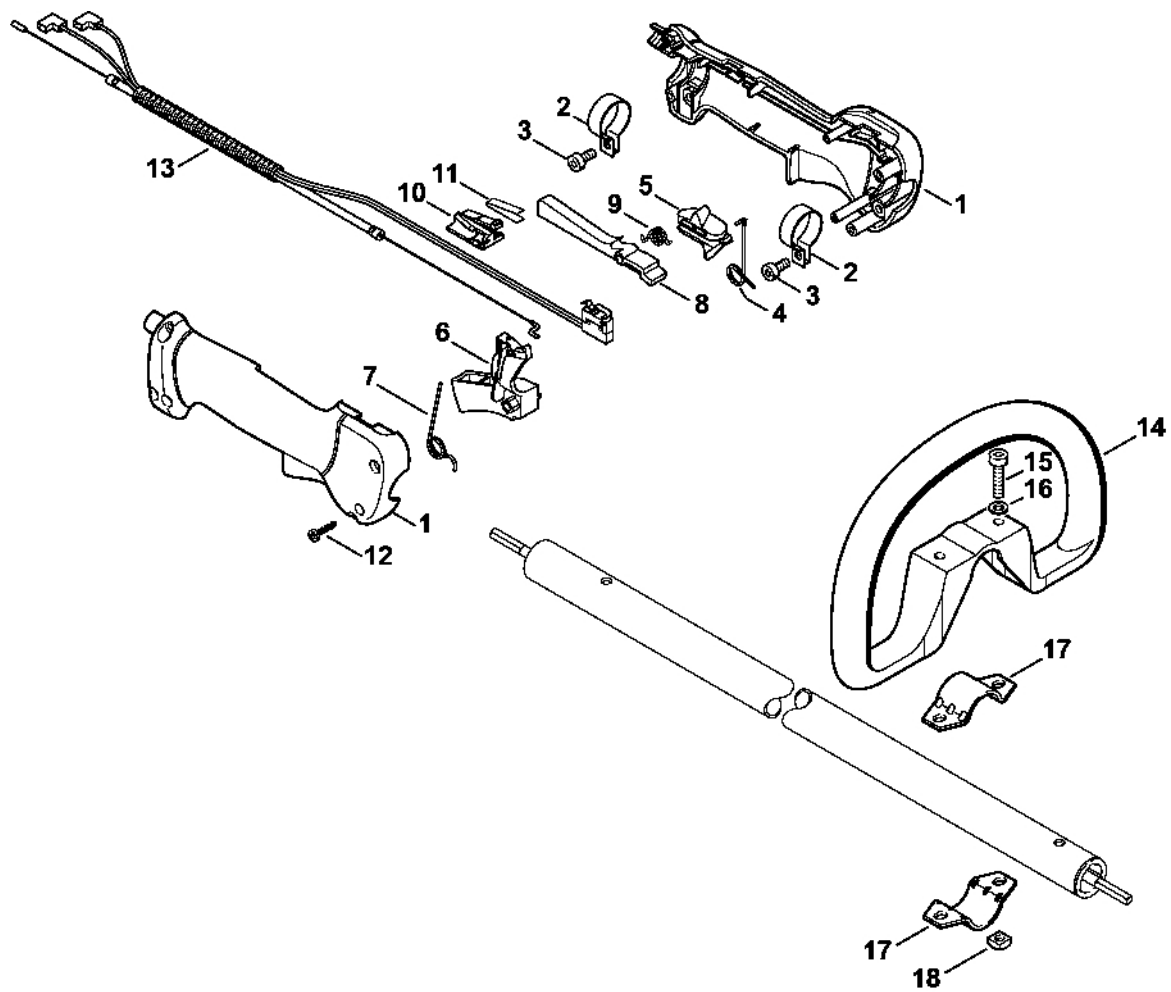
#	Číslo dílu	Popis	Množství	Obsahuje jeden nebo více článků	Poznámky
1	4137 120 0600	Karburátor C1Q-S28G Do sériového čísla: 142812153	1	3 - 20, 22 - 31, 34 - 36	
2	4137 120 0602	Karburátor C1Q-S41D Do sériového čísla: 142812153	1	3 - 19, 21 - 36	
3	4226 120 7100	Osa škrticí klapky s pákou Do sériového čísla: 142812153	1		
4	1123 122 3000	Pružina Do sériového čísla: 142812153	1		
5	4227 121 3300	Motýlek Do sériového čísla: 142812153	1		
6	1125 122 7403	Šrouby s kulatou hlavou Do sériového čísla: 142812153	1		
7	1125 122 9001	Pojistný kroužek Do sériového čísla: 142812153	1		
8	4128 121 8900	Šroub Do sériového čísla: 142812153	1		
9	1120 122 9000	Pojistný kroužek Do sériového čísla: 142812153	1		
10	1129 121 4800	Membrána čerpadla Do sériového čísla: 142812153	1		
11	1123 129 0905	Těsnění čerpadla Do sériového čísla: 142812153	1		
12	1123 121 0800	Kryt Do sériového čísla: 142812153	1		
13	1120 122 7800	Šroub s polokruhovou hlavou Do sériového čísla: 142812153	1		
14	Z000 018 Z000	Vstupní tryska Do sériového čísla: 142812153	1		
15	1123 122 3001	Pružina Do sériového čísla: 142812153	1		
16	1125 121 5000	Páka pro nastavení přívodu vzduchu Do sériového čísla: 142812153	1		

Karburátor C1Q-S28, C1Q-S41 # 1 42 812 153 (21.1999)

#	Číslo dílu	Popis	Množství	Obsahuje jeden nebo více článků	Poznámky
17	1120 121 9200	Osa Do sériového čísla: 142812153	1		
18	1120 122 6600	Šroub s přírubou Do sériového čísla: 142812153	1		
19	4129 129 0902	Nastavovací těsnění Do sériového čísla: 142812153	1		
20	0000 121 4700	Regulační membrána Do sériového čísla: 142812153	1		
21	4129 121 4700	Regulační membrána Do sériového čísla: 142812153	1		
22	4226 120 2200	Příruba Do sériového čísla: 142812153	1		
23	4226 122 7100	Šroub Do sériového čísla: 142812153	2		
24	4137 122 6800	Šroub L pro bohatost při volnoběhu Do sériového čísla: 142812153	1		
25	1128 122 7100	Šroub Do sériového čísla: 142812153	2		
26	1120 122 3005	Pružina Do sériového čísla: 142812153	1		
27	1123 121 7800	Síto Do sériového čísla: 142812153	1		
28	4137 121 5401	Tryska s ventilem Do sériového čísla: 142812153	1		
29	4226 121 0700	Uzavírací deska Do sériového čísla: 142812153	1		
30	4226 121 0800	Víko Do sériového čísla: 142812153	1		
31	4226 121 2700	Krytka Do sériového čísla: 142812153	1		
32	4226 121 8600	Podložka Do sériového čísla: 142812153	1		

Karburátor C1Q-S28, C1Q-S41 # 1 42 812 153 (21.1999)

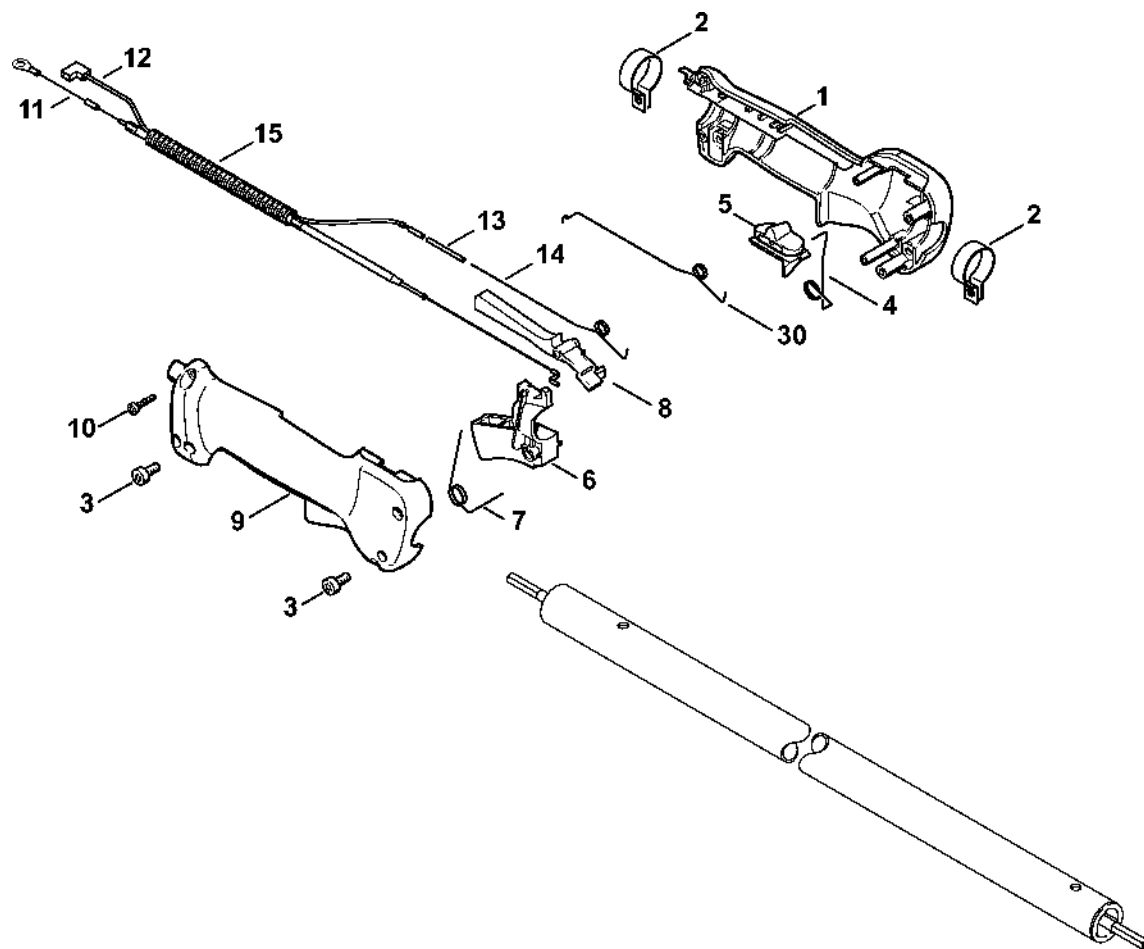
#	Číslo dílu	Popis	Množství	Obsahuje jeden nebo více článků	Poznámky
33	4137 120 8700	Regulační ventil Do sériového čísla: 142812153	1		
34	1123 122 6200	Šroub pro nastavení volnoběžných otáček Do sériového čísla: 142812153	1		
35	1125 122 4200	Upínací díl Do sériového čísla: 142812153	1		
36	4137 121 8600	Podložka Do sériového čísla: 142812153	1		
37	4137 007 1700	Sada dílů karburátoru Do sériového čísla: 142812153	1	10, 11, 19, 20	
38	4227 007 1060	Sada dílů karburátoru Do sériového čísla: 142812153	1	10, 11, 19, 21	



309ET051 SC

#	Číslo dílu	Popis	Množství	Obsahuje jeden nebo více článků	Poznámky
	4137 790 1307	Ovládací rukojeť	1	1 - 12	
1	4137 790 0300	Rukojeť	1		
2	4137 791 9400	Svěrka	2		
3	9022 341 0960	Válcový šroub IS-M5x12	2		
4	4137 182 4505	Ohnutá pružina	1		
5	4137 182 1701	Kombinovaný posuvník	1		
6	4137 182 1001	Páčka plynu	1		
7	4137 182 4504	Ohnutá pružina	1		
8	4137 182 0802	Zajišťovací páka	1		
9	4128 182 4501	Ohnutá pružina	1		
10	4128 793 3000	Posuvník	1		
11	4128 791 3100	Pružina	1		
12	9074 478 3025	Válcový šroub IS-P4x16	4		
13	4137 180 1107	Kabel pro ovládní plynu	1		
14	4180 790 3406	Kruhová rukojeť	1	15 - 18	
15	9022 341 1370	Válcový šroub IS-M6x30	2		
16	9291 021 0140	Podložka 6,4	2		
17	4123 791 7400	Upevňovací příruba	2		
18	9222 068 0900	Čtyřhranná matice M6	2		

Rukojet' (24.2002)

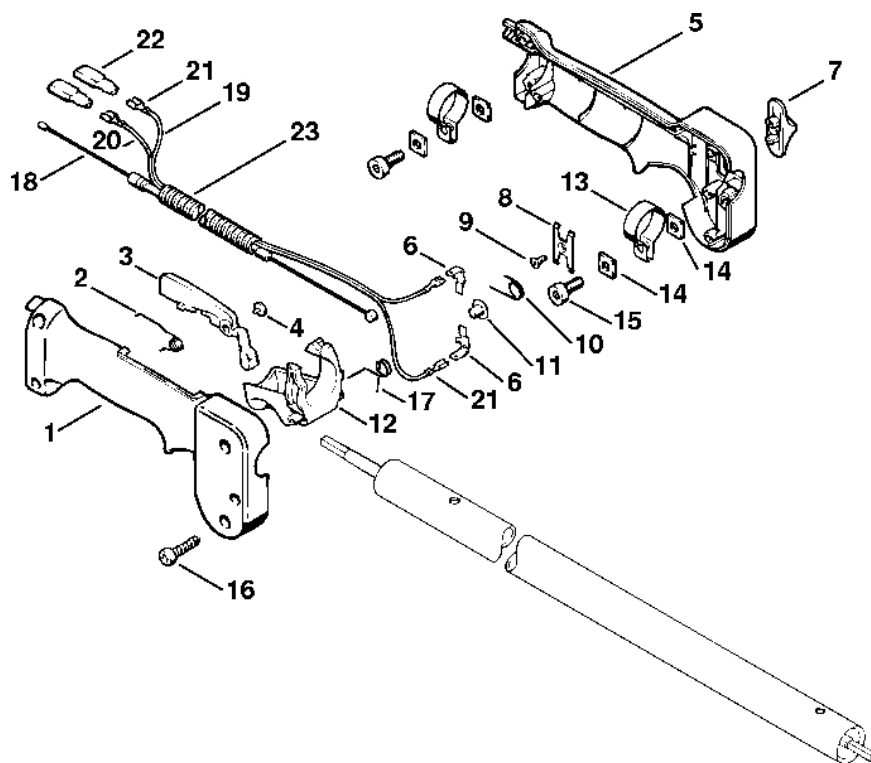


392ET090 SC

Rukojeť (24.2002)

#	Číslo dílu	Popis	Množství	Obsahuje jeden nebo více článků	Poznámky
	4137 790 1350	Ovládací rukojeť	1	1 - 10, 30	
1	4137 790 1101	Vnitřní držák rukojeti	1		
2	4137 791 9400	Svěrka	2		
3	9022 341 0960	Válcový šroub IS-M5x12	2		
4	4137 442 1600	Spojovací pružina	1		
5	4137 182 1700	Kombinovaný posuvník	1		
6	4137 182 1000	Páčka plynu	1		
7	4137 182 4500	Ohnutá pružina	1		
8	4137 182 0801	Zarážková páka	1		
9	4137 791 0800	Držák vnější rukojeti	1		
10	9074 478 3025	Válcový šroub IS-P4x16	4		
11	4137 180 1103	Kabel pro ovládání plynu	1	12 - 15	
11	4137 180 1150	Kabel ovládání plynu	1	1, 8, 12 - 15	
12	4137 440 1101	Kabel pro zkratování	1		
13	0000 442 2100	Tepelně smršťitelná bužírka	1		
14	4137 182 4503	Ohnutá pružina	1		
15		Hadice 185 mm	1		
	4203 711 7201	Hadice 960 mm	1		
30	4137 182 4502	Ohnutá pružina	1		

Rukojet' # X 36 959 794 (37.1997)



392E1018 SC

Rukojet' # X 36 959 794

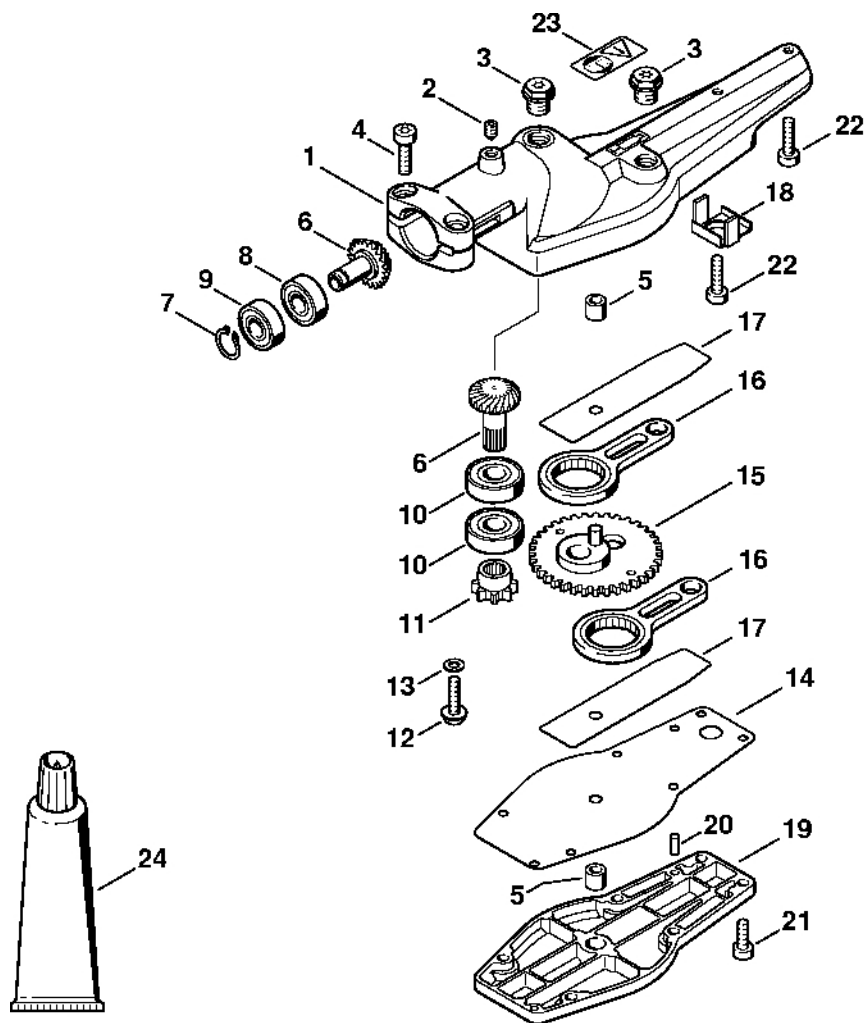
(37.1997)

#	Číslo dílu	Popis	Množství	Obsahuje jeden nebo více článků	Poznámky
	4133 790 1301	Ovládací páka Do sériového čísla: 036959794	1	1 - 17	
1	4126 791 0821	Vnější držák rukojeti Do sériového čísla: 036959794	1		
2	4126 182 4506	Ohnutá pružina Do sériového čísla: 036959794	1		
3	4126 182 0806	Zarážková páka Do sériového čísla: 036959794	1		
4	4126 182 6210	Šroub s podložkou Do sériového čísla: 036959794	1		
5	4126 790 1102	Vnitřní úchyt Až do sériového čísla: 036959794	1	6	
6	4126 791 5300	Zásuvná jazýčková spojka Do sériového čísla: 036959794	2		
7	4126 182 1705	Kombinovaný posuvník Do sériového čísla: 036959794	1		
8	4126 182 4705	Záchytná pružina Do sériového čísla: 036959794	1		
9	4126 182 6205	Šroub s podložkou Do sériového čísla: 036959794	1		
10	4126 182 4505	Ohnutá pružina Do sériového čísla: 036959794	1		
11	9417 003 7510	Spojovací matice Do sériového čísla: 036959794	1		
12	4126 182 1007	Páčka plynu Do sériového čísla: 036959794	1		
13	4133 791 9400	Svorka Do sériového čísla: 036959794	2		
14	4126 792 6100	Čtyřhranná podložka Do sériového čísla: 036959794	4		
15	9022 341 0980	Válcový šroub IS-M5x16 Do sériového čísla: 036959794	2		

Rukojet' # X 36 959 794 (37.1997)

#	Číslo dílu	Popis	Množství	Obsahuje jeden nebo více článků	Poznámky
16	9074 478 3065	Válcový šroub IS-P4x19 Do sériového čísla: 036959794	4		
17	4126 182 4507	Ohnutá pružina Do sériového čísla: 036959794	1		
18	4133 180 1105	Kabel ovládání plynu Do sériového čísla: 036959794	1		
19		Kabel 480 mm Do sériového čísla: 036959794	1		
20		Kabel 565 mm Do sériového čísla: 036959794	1		
	0751 010 1110	Kabel 10 m Do sériového čísla: 036959794	1		
21	0751 030 8953	Zásuvný klip 4,8-1 Do sériového čísla: 036959794	4		
22	0751 030 8470	Přípojka Do sériového čísla: 036959794	3		
23		Hadice 170 mm Do sériového čísla: 036959794	1		
	4203 711 7201	Hadice 960 mm Do sériového čísla: 036959794	1		

Reduktor 0°

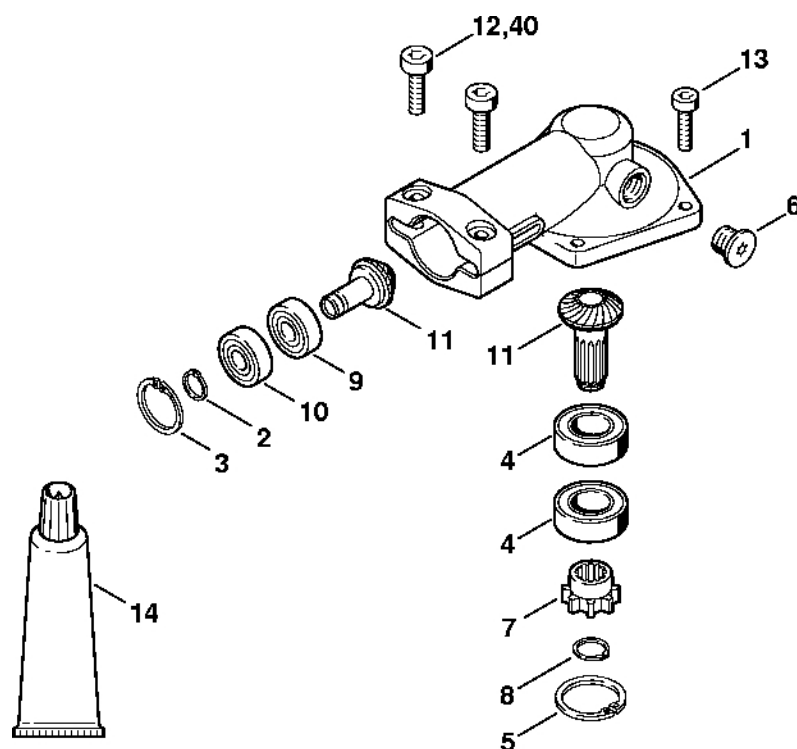


389ET044 SC

Reduktor 0°

#	Číslo dílu	Popis	Množství	Obsahuje jeden nebo více článků	Poznámky
1	4230 640 0504	Kryt reduktoru	1	2 - 5, 20	
2	0000 953 1001	Závitový čep M6	1		
3	4119 713 6500	Závitová zátka	2		
4	9022 341 1300	Válcový šroub IS-M6x20	2		
5	9513 003 1570	Jehlové pouzdro 6x10x9	2		
6	4230 640 7307	Sada ozubených kol	1	7 - 11	
7	9455 621 0750	Pojistný kroužek 9x1	1		
8	9503 003 9850	Kuličkové ložisko s drážkou 609	1		
9	9503 003 9856	Kuličkové ložisko s drážkou 609-Z	1		
10		Kuličkové ložisko s drážkou 6001-2RS	2		
11		Ozubené kolo	1		
12	0000 951 1100	Válcový šroub IS-D5x20	1		
13	0000 958 0520	Podložka	1		
14	4230 649 0304	Těsnění	1		
15	4230 640 7503	Ozubené kolo	1		
16	4230 640 6800	Pístní tyč	2		
17	4230 642 4801	Zarážková deska	2		
18	4230 649 0305	Těsnění	1		
19	4230 640 5803	Kryt reduktoru	1	5	
20	9381 651 2062	Válcový kolík 4x10	2		
21	9022 313 0680	Válcový šroub IS M4x16	6		
22	9022 371 1020	Válcový šroub IS-M5x20	2		
23	0000 967 3730	Výstražný piktogram	1		
24	0781 120 1109	Multifunkční mazivo 80 g	1		

Úhlové ozubení 0° (24.2005)

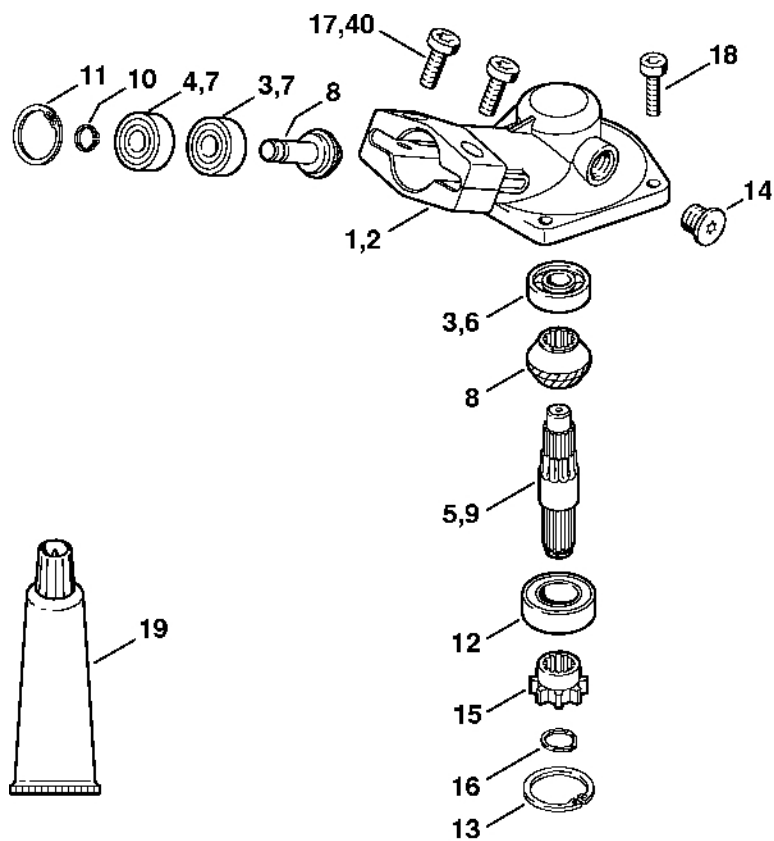


388ET045 GM

Úhlové ozubení 0° (24.2005)

#	Číslo dílu	Popis	Množství	Obsahuje jeden nebo více článků	Poznámky
	4230 640 0100	Redukce 0°	1	1 - 12	
1	4230 640 0550	Kryt reduktoru	1	12	
2	9455 621 0750	Pojistný kroužek 9x1	1		
3	9456 621 2660	Pojistný kroužek 24x1,2	1		
4	9503 003 5190	Kuličkové ložisko s drážkou 6001-2RS	2		
5	9456 621 3100	Pojistný kroužek 28x1,2	1		
6	4226 641 6500	Závitová zátka	1		
7	4230 642 0405	Hnací ozubené kolo	1		
8	9455 621 0850	Pojistný kroužek 10x1	1		
9	9503 003 9850	Kuličkové ložisko s drážkou 609	1		
10	9503 003 9853	Kuličkové ložisko s drážkou 609-2Z	1		
11	4230 640 7300	Sada ozubených kol	1		
12	9022 341 1300	Válcový šroub IS-M6x20	2		
13	9022 371 1020	Válcový šroub IS-M5x20	4		
14	0781 120 1109	Multifunkční mazivo 80 g	1		
40	9022 341 1020	Válcový šroub IS-M5x20	2		

Úhlové ozubené kolo 30° (24.2005)

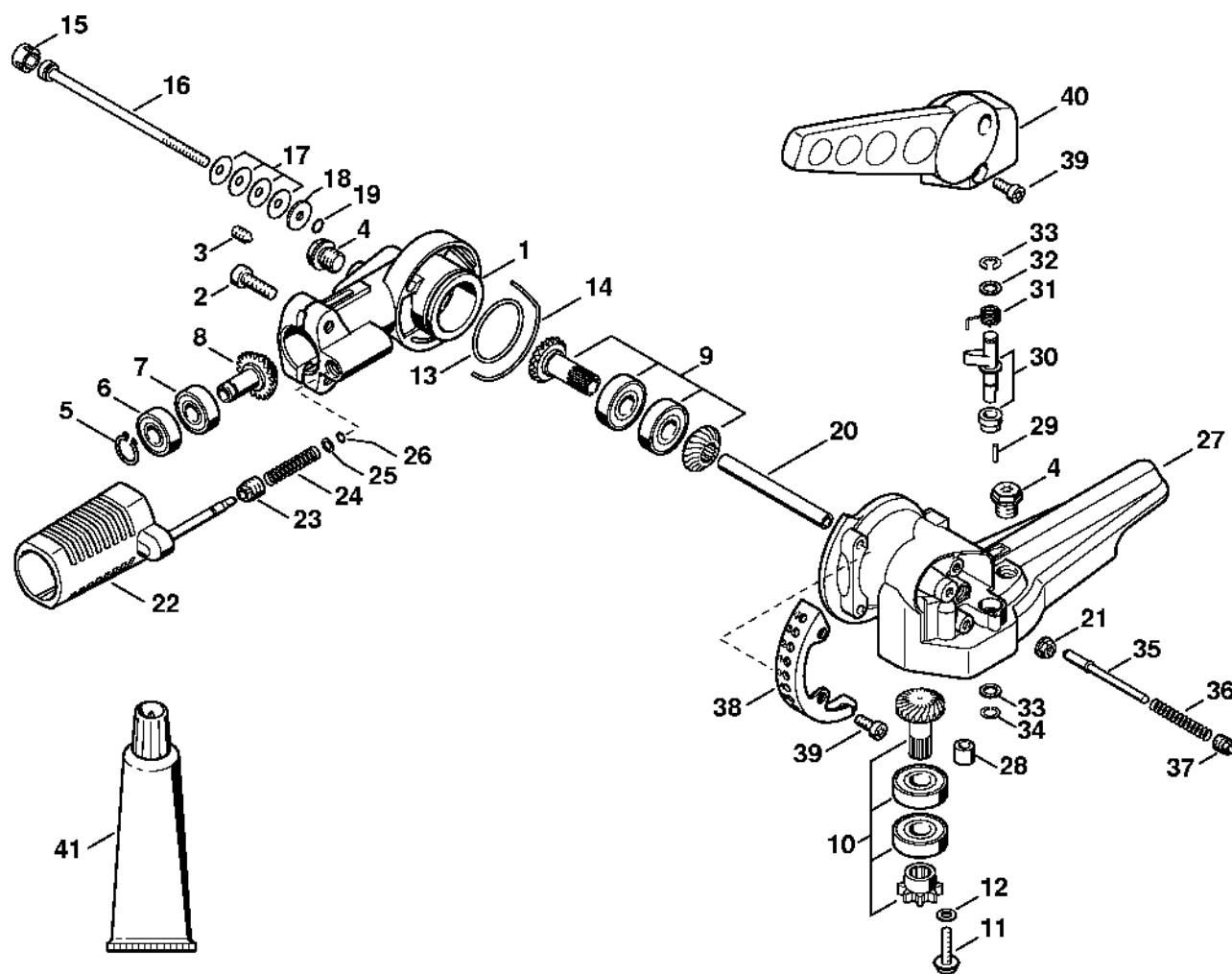


389ET046 GM

Úhlové ozubené kolo 30° (24.2005)

#	Číslo dílu	Popis	Množství	Obsahuje jeden nebo více článků	Poznámky
	4230 640 0105	Redukce 30°	1	1, 6 - 17	
1	4230 640 0556	Kryt reduktoru	1	17	
2	4230 640 0555	Kryt reduktoru	1	17	
3	9503 003 9850	Kuličkové ložisko s drážkou 609	2		
4	9503 003 9853	Kuličkové ložisko s drážkou 609-2Z	1		
5	4230 642 0605	Výstupní hřídel	1		
6	9503 003 0102	Kuličkové ložisko s drážkou 6000	1		
7	9503 003 9853	Kuličkové ložisko s drážkou 609-2Z	2		
8	4130 640 7301	Sada ozubených kol	1		
9	4230 642 0606	Výstupní hřídel	1		
10	9455 621 0750	Pojistný kroužek 9x1	1		
11	9456 621 2660	Pojistný kroužek 24x1,2	1		
12	9503 003 5190	Kuličkové ložisko s drážkou 6001-2RS	1		
13	9456 621 3100	Pojistný kroužek 28x1,2	1		
14	4226 641 6500	Závitová zátka	1		
15	4230 642 0405	Hnací ozubené kolo	1		
16	9455 621 0850	Pojistný kroužek 10x1	1		
17	9022 341 1300	Válcový šroub IS-M6x20	2		
18	9022 371 1020	Válcový šroub IS-M5x20	4		
19	0781 120 1109	Multifunkční mazivo 80 g	1		
40	9022 341 1020	Válcový šroub IS-M5x20	2		

Redukční převodovka s nastavitelným úhlem 135°



388ET050 SC

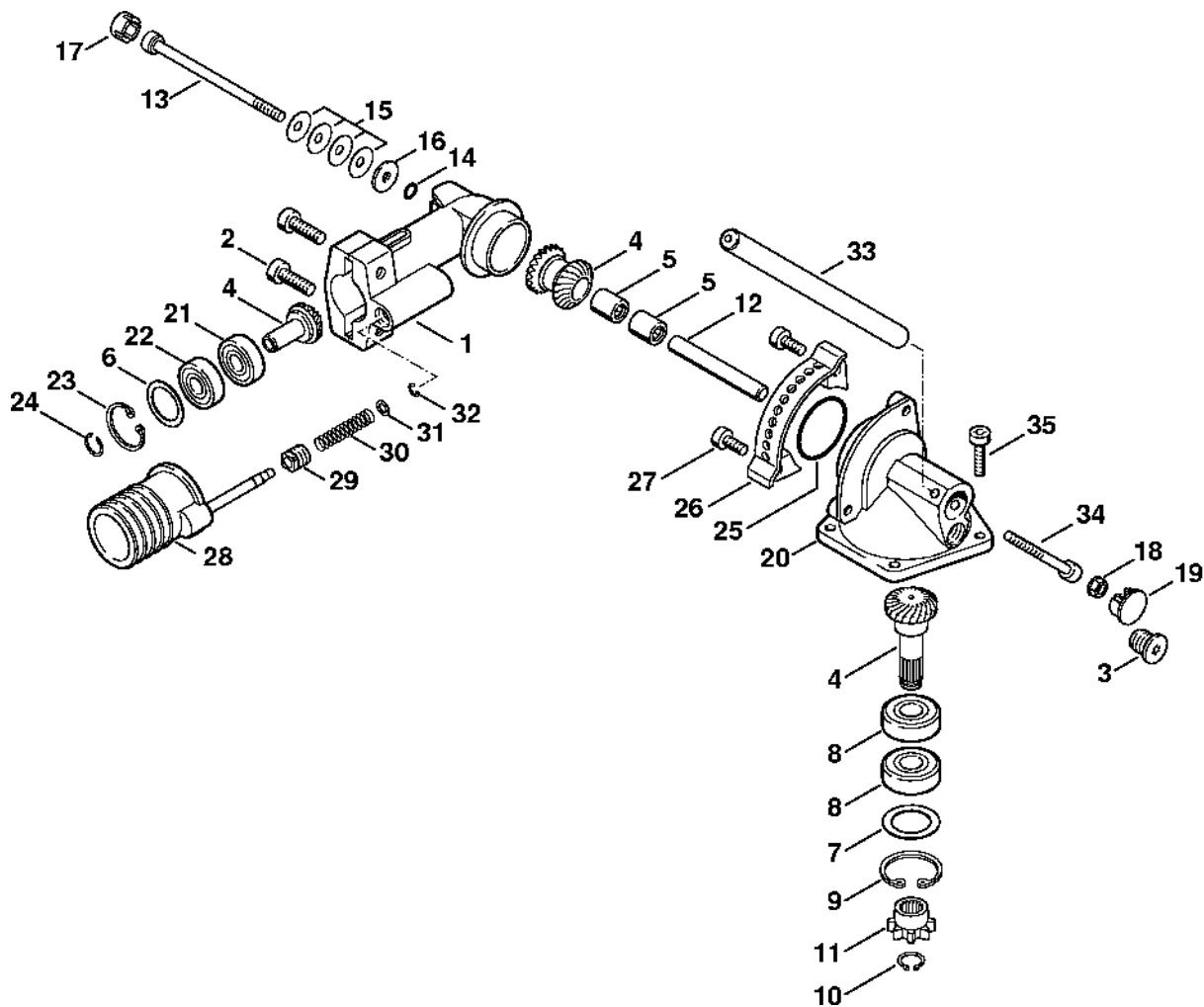
Redukční převodovka s nastavitelným úhlem 135°

#	Číslo dílu	Popis	Množství	Obsahuje jeden nebo více článků	Poznámky
1	4230 640 0506	Kryt reduktoru	1	2 - 4	
2	9022 341 1300	Válcový šroub IS-M6x20	2		
3	0000 953 1001	Závitový čep M6	1		
4	4119 713 6500	Závitová zátka	2		
	4230 640 7305	Sada ozubených kol	1	5 - 10	
5	9455 621 0750	Pojistný kroužek 9x1	1		
6	9503 003 9856	Kuličkové ložisko s drážkou 609-Z	1		
7	9503 003 9850	Kuličkové ložisko s drážkou 609	1		
8		Hnací ozubené kolo	1	5 - 7	
9		Výstupní ozubené kolo	1		
10		Výstupní hřídel	1		
11	0000 951 1100	Válcový šroub IS-D5x20	1		
12	0000 958 0520	Podložka	1		
13	9645 945 7908	O-kroužek 34,5x2	1		
14	4230 642 8200	Kroužek	1		
15	4230 641 7400	Krytka	1		
16	9022 341 1170	Válcový šroub IS-M5x94x20	1		
17	9485 648 0362	Podložka Belleville 15x5,2x0,7	4		
18	0000 958 0527	Podložka	1		
19	9645 945 7455	O-kroužek 4,9x1,9	1		
20	4230 641 9400	Ložisko	1		
21	9216 261 0700	Šestihranná matice M5	1		
22	4230 640 4513	Blokovací zařízení	1	23 - 26	
23	4230 642 9010	Závitová objímka	1		
24	4230 641 3110	Pružina	1		
25	9291 021 3861	Podložka 5,1x8,3x0,8	1		

Redukční převodovka s nastavitelným úhlem 135°

#	Číslo dílu	Popis	Množství	Obsahuje jeden nebo více článků	Poznámky
26	9461 620 0512	Zarážka 5x0,8	1		
27	4230 640 0503	Kryt reduktoru	1	4, 28, 29	
28	9513 003 1570	Jehlové pouzdro 6x10x9	1		
29	9380 620 1090	Pružný kolík 2x10	1		
30	4230 700 6700	Šroub	1		
31	4230 708 4500	Ohnutá pružina	1		
32	9298 021 3873	Podložka 7,2x11x1	2		
33	9460 624 0600	Zajišťovací kroužek 6	1		
34	9452 621 0155	Zajišťovací kroužek 7x0,6	1		
35	4230 711 9200	Tlakový kolík	1		
36	4230 708 3300	Pružina	1		
37	4230 708 2100	Zátka	1		
38	4230 642 4600	Zarážkový sektor	1		
39	9022 341 0961	Válcový šroub IS-M5x12	4		
40	4230 643 3502	Nastavovací páka	1		
41	0781 120 1117	Mazivo převodovky 80 g	1		

Úhlové ozubení 0° - 90° (24.2005)



389ET02S SC

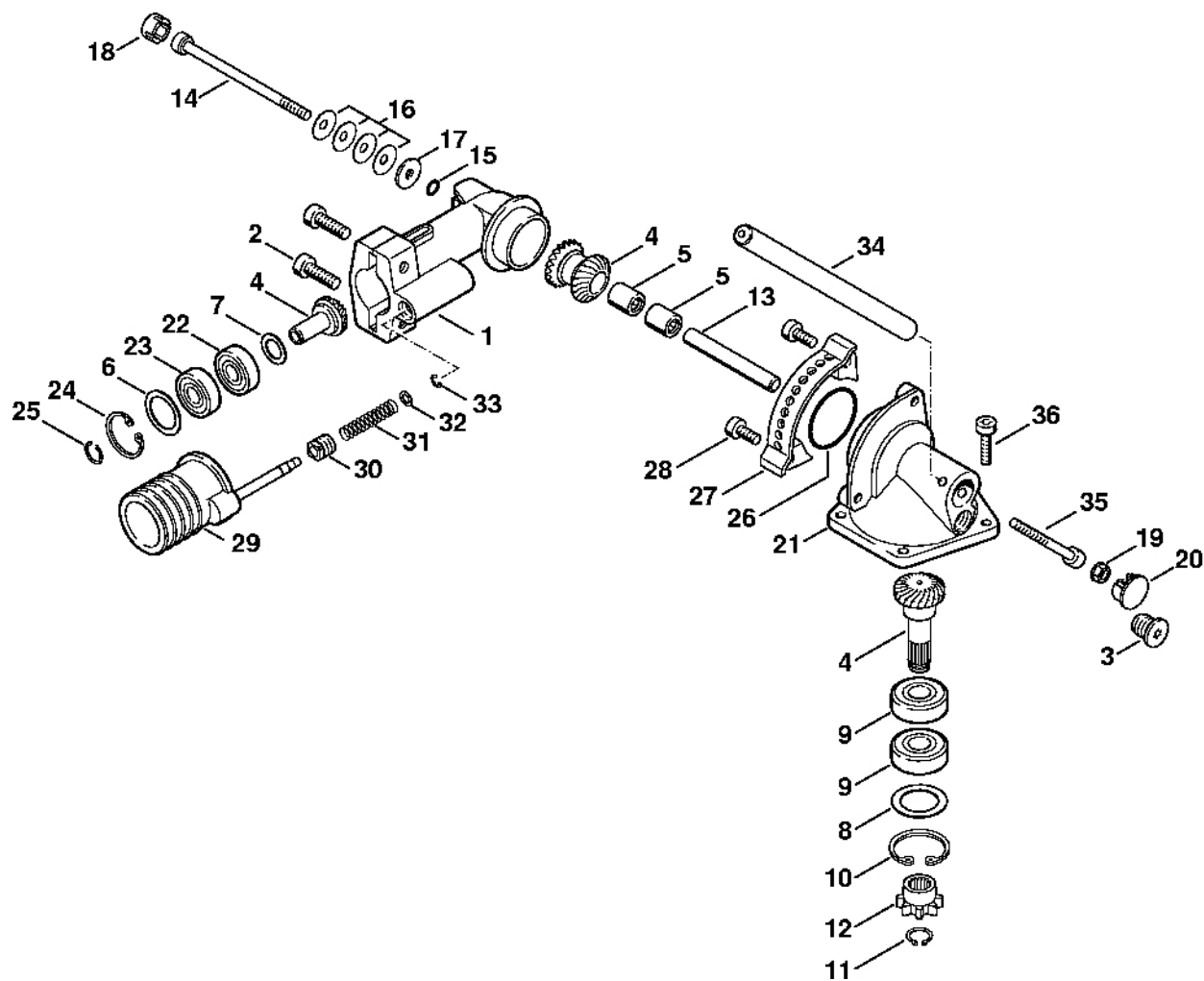
Úhlové ozubení 0° - 90° (24.2005)

#	Číslo dílu	Popis	Množství	Obsahuje jeden nebo více článků	Poznámky
	4230 640 0110	Redukce 0° - 90°	1	1 - 34	
1	4230 640 0558	Kryt reduktoru	1	2	
2	9022 341 1300	Válcový šroub IS-M6x20	2		
3	4226 641 6500	Závitová zátka	1		
4	4230 640 7306	Sada ozubených kol	1	5 - 7	
5		Jehličková pouzdra 8x12x10	2		
6	0000 958 1700	Podložka 17x24x0,1	1		
7	0000 958 2000	Podložka 20x28x0,1	1		
8	9503 003 5190	Kuličkové ložisko s drážkou 6001-2RS	2		
9	9456 621 3100	Pojistný kroužek 28x1,2	1		
10	9455 621 0850	Pojistný kroužek 10x1	1		
11	4230 642 0405	Hnací ozubené kolo	1		
12	4230 641 9410	Ložisko	1		
13	9022 341 1163	Válcový šroub IS-M5x86	1		
14	9645 945 7455	O-kroužek 4,9x1,9	1		
15	9485 648 0362	Podložka Belleville 15 x 5,2 x 0,7	4		
16	0000 958 0527	Podložka	1		
17	4230 641 7400	Krytka	1		
18	9220 260 0700	Šestihranná matice M5	1		
19	4230 647 7000	Zátka	1		
20	4230 641 0350	Kryt reduktoru	1	33, 34	
21	9503 003 0040	Kuličkové ložisko s drážkou 609	1		
22	9503 003 9854	Kuličkové ložisko s drážkou 609-Z	1		
23	9456 621 2660	Pojistný kroužek 24x1,2	1		
24	9455 621 0750	Pojistný kroužek 9x1	1		
25	9645 945 7845	O-kroužek 30x3,5	1		

Úhlové ozubení 0° - 90° (24.2005)

#	Číslo dílu	Popis	Množství	Obsahuje jeden nebo více článků	Poznámky
26	4230 642 4610	Zajišťovací sektor	1		
27	9022 341 0950	Válcový šroub IS M5x10	2		
	4230 640 4511	Blokovací zařízení	1	28 - 32	
28	4230 641 5511	Skříň blokovacího zařízení	1		
29	4230 642 9010	Závitová objímka	1		
30	4230 641 3110	Pružina	1		
31	9291 021 3861	Podložka 5,1x8,3x0,8	1		
32	9461 620 0512	Zarážka 5x0,8	1		
33	4230 643 3501	Nastavovací páka	1		
34	9022 341 1430	Válcový šroub IS-M6x50	1		
35	9022 371 1020	Válcový šroub IS-M5x20	4		

Úhlové ozubené kolo 0° - 90° (46.2000)



389ET022.SC

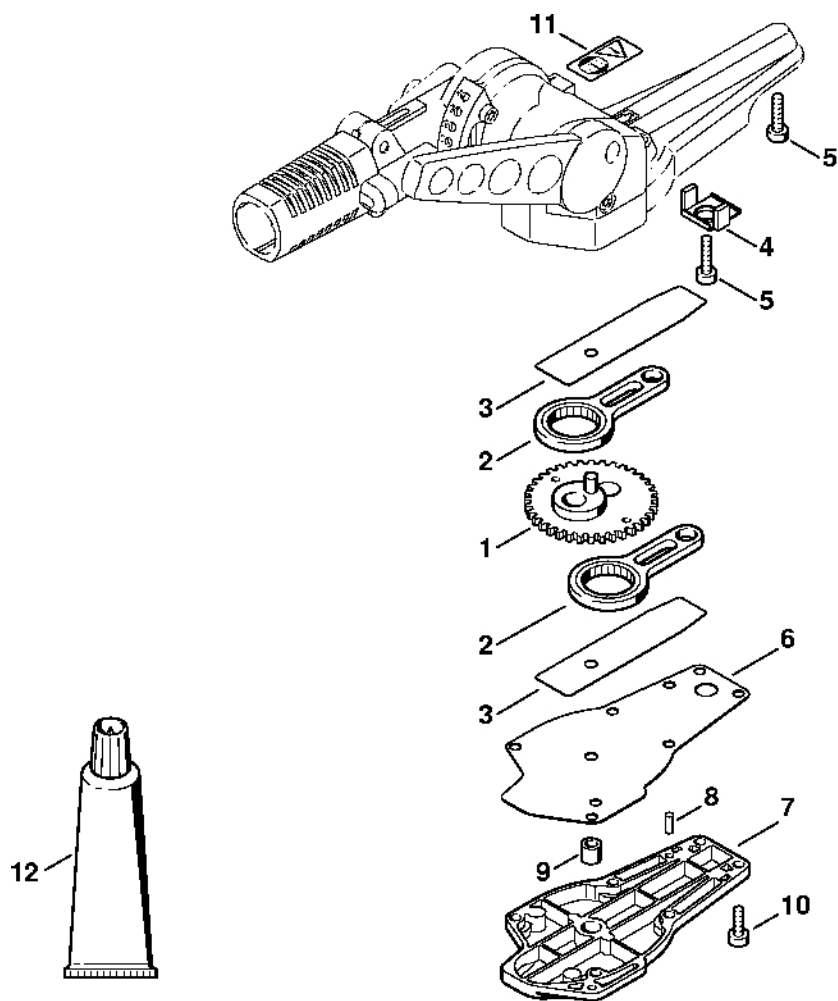
Úhlové ozubené kolo 0° - 90° (46.2000)

#	Číslo dílu	Popis	Množství	Obsahuje jeden nebo více článků	Poznámky
		Redukce 0° - 90°	1	1 - 35	
1	4230 640 0558	Kryt reduktoru	1	2	
2	9022 341 1300	Válcový šroub IS-M6x20	2		
3	4226 641 6500	Závitová zátka	1		
4		Sada ozubených kol	1	5 - 8	
5	9513 003 1920	Jehličková pouzdra 8x12x10	2		
6	0000 958 1700	Podložka 17x24x0,1	1		
7		Podložka 5,3	1		
8	0000 958 2000	Podložka 20x28x0,1	1		
9	9503 003 5190	Kuličkové ložisko s drážkou 6001-2RS	2		
10	9456 621 3100	Pojistný kroužek 28x1,2	1		
11	9455 621 0850	Pojistný kroužek 10x1	1		
12	4230 642 0405	Hnací ozubené kolo	1		
13	4230 641 9410	Ložisko	1		
14	9022 341 1163	Válcový šroub IS-M5x86	1		
15	9645 945 7455	O-kroužek 4,9x1,9	1		
16	9485 648 0362	Podložka Belleville 15 x 5,2 x 0,7	4		
17	0000 958 0527	Podložka	1		
18	4230 641 7400	Krytka	1		
19	9220 260 0700	Šestihranná matice M5	1		
20	4230 647 7000	Bouchon	1		
21		Kryt reduktoru	1		
22	9503 003 0040	Kuličkové ložisko s drážkou 609	1		
23	9503 003 9854	Kuličkové ložisko s drážkou 609-Z	1		
24	9456 621 2660	Pojistný kroužek 24x1,2	1		
25	9455 621 0750	Pojistný kroužek 9x1	1		

Úhlové ozubené kolo 0° - 90° (46.2000)

#	Číslo dílu	Popis	Množství	Obsahuje jeden nebo více článků	Poznámky
26	9645 945 7845	O-kroužek 30x3,5	1		
27	4230 642 4610	Záchytný sektor	1		
28	9022 341 0950	Válcový šroub IS M5x10	2		
		Blokovací zařízení	1	29 - 33	
29		Skříň blokovacího zařízení	1		
30	4230 642 9010	Závitová objímka	1		
31	4230 641 3110	Pružina	1		
32	9291 021 3861	Podložka 5,1x8,3x0,8	1		
33	9460 624 0320	Zajišťovací kroužek 3,2	1		
34	4230 643 3500	Nastavovací páka	1		
35	9022 341 1090	Válcový šroub IS-M5x40	1		
36	9022 371 1020	Válcový šroub IS-M5x20	4		

Reduktor ovládání nožů, nastavitelný v rozsahu 135°

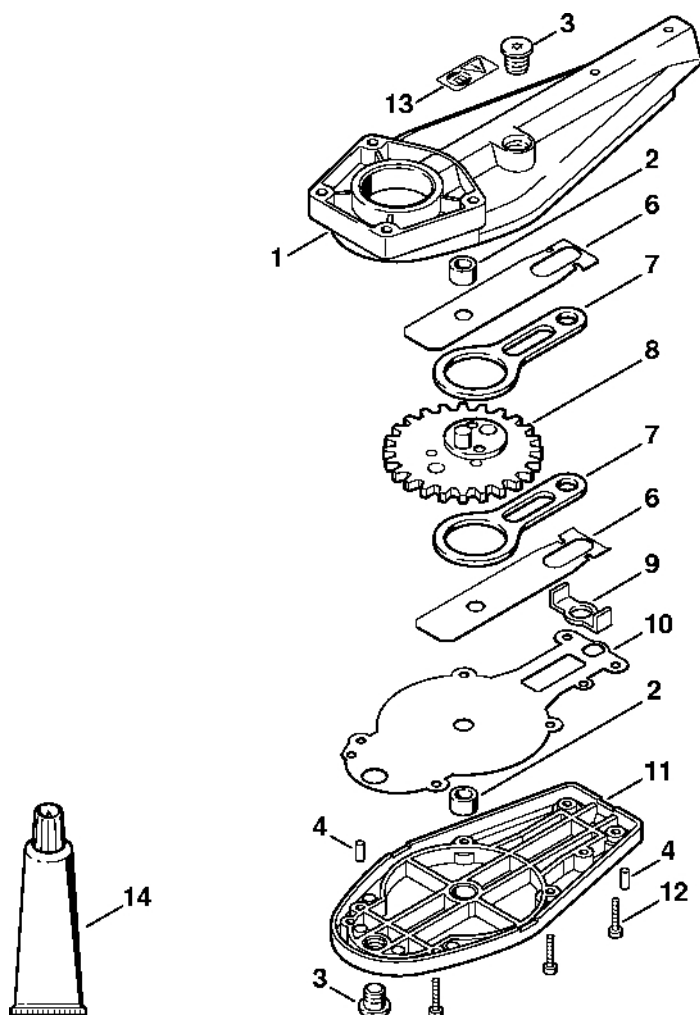


386ET039 SC

Reduktor ovládání nožů, nastavitelný v rozsahu 135°

#	Číslo dílu	Popis	Množství	Obsahuje jeden nebo více článků	Poznámky
1	4230 640 7503	Ozubené kolo	1		
2	4230 640 6800	Pístní tyč	2		
3	4230 642 4801	Zarážková deska	2		
4	4230 649 0305	Těsnění	1		
5	9022 371 1020	Válcový šroub IS-M5x20	1		
6	4230 649 0303	Těsnění	1		
7	4230 640 5804	Kryt reduktoru	1	9	
8	9381 651 2062	Válcový kolík 4x10	2		
9	9513 003 1570	Jehličková pouzdra 6x10x9	1		
10	9022 313 0680	Válcový šroub IS M4x16	6		
11	0000 967 3730	Výstražný piktogram	1		
12	0781 120 1109	Multifunkční mazivo 80 g	1		

Ovládací převodovka nožů 0°, 30°, 0° - 90° (24.2005)

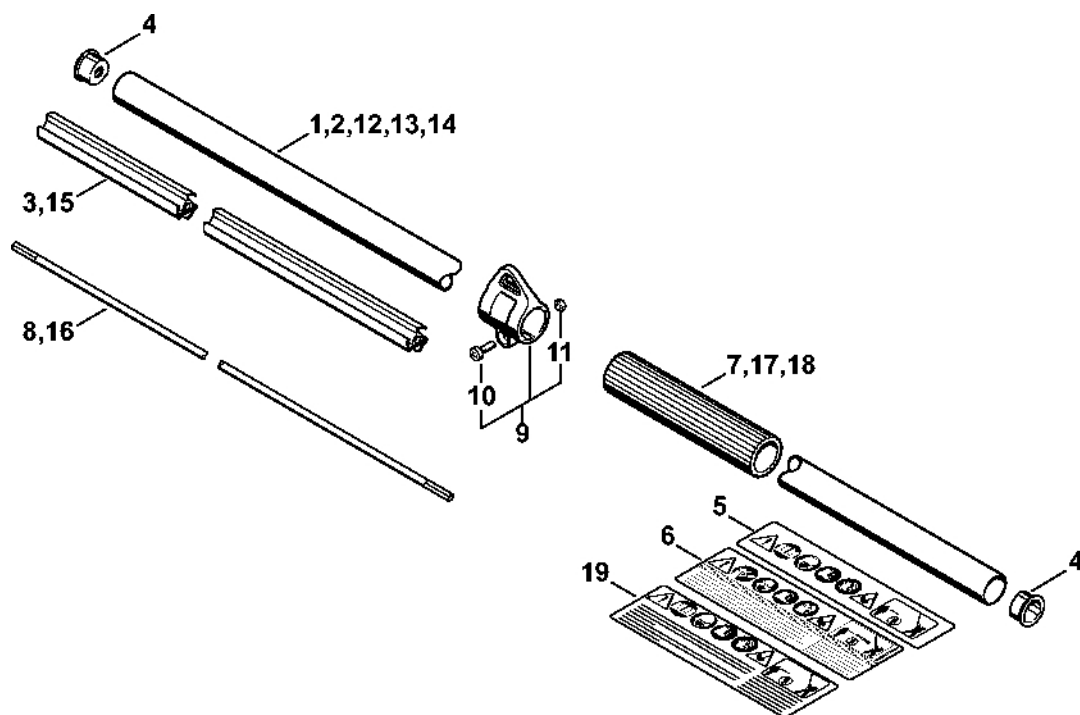


389ET020 SC

Ovládací převodovka nožů 0°, 30°, 0° - 90° (24.2005)

#	Číslo dílu	Popis	Množství	Obsahuje jeden nebo více článků	Poznámky
1	4230 640 0501	Kryt reduktoru	1	2 - 4	
2	9513 003 0912	Jehlové pouzdro 8x12x8	2		
3	4226 641 6500	Závitová zátka	2		
4	9381 003 2070	Válcový kolík 4x12	2		
6	4230 642 4800	Zarážková deska	2		
7	4230 642 6501	Pístnice	2		
8	4230 640 7501	Ozubené kolo	1		
9	4226 649 0301	Těsnění	1		
10	4230 649 0300	Těsnění	1		
11	4230 640 5801	Kryt reduktoru	1	2, 3	
12	9022 313 0680	Válcový šroub IS M4x16	6		
13	0000 967 3730	Výstražný piktogram	1		
14	0781 120 1109	Multifunkční mazivo 80 g	1		

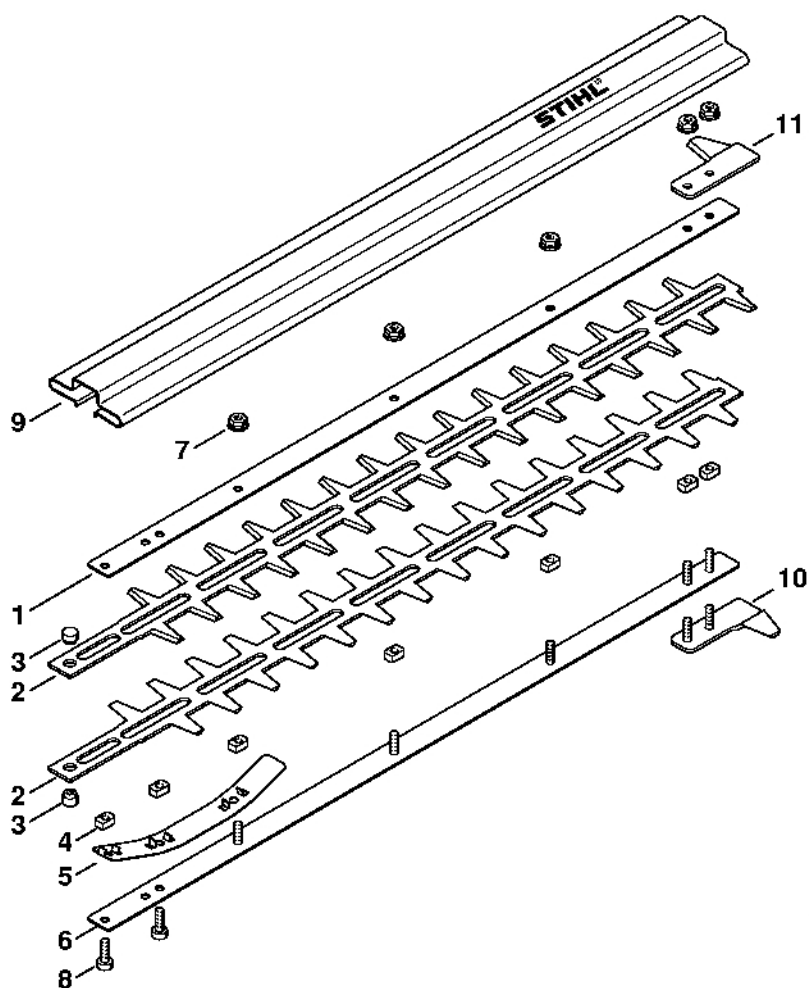
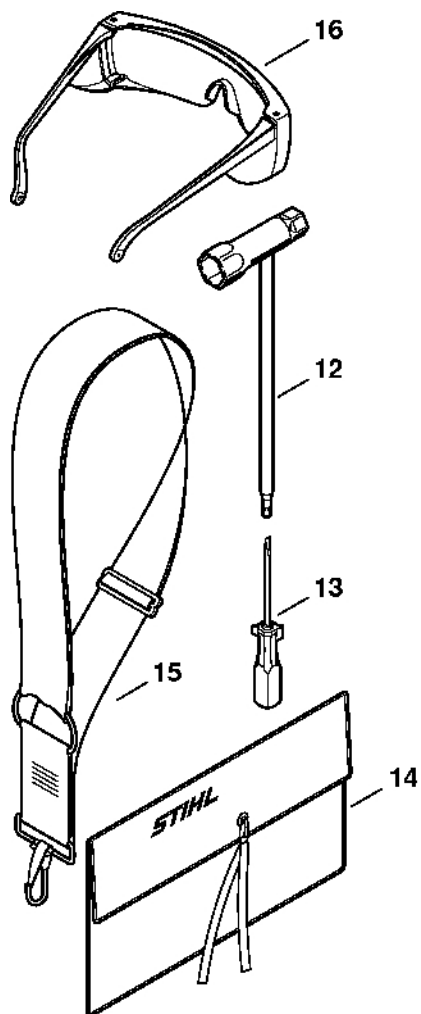
Kompletní trubka



4230-GET-0001-A0

Kompletní trubka

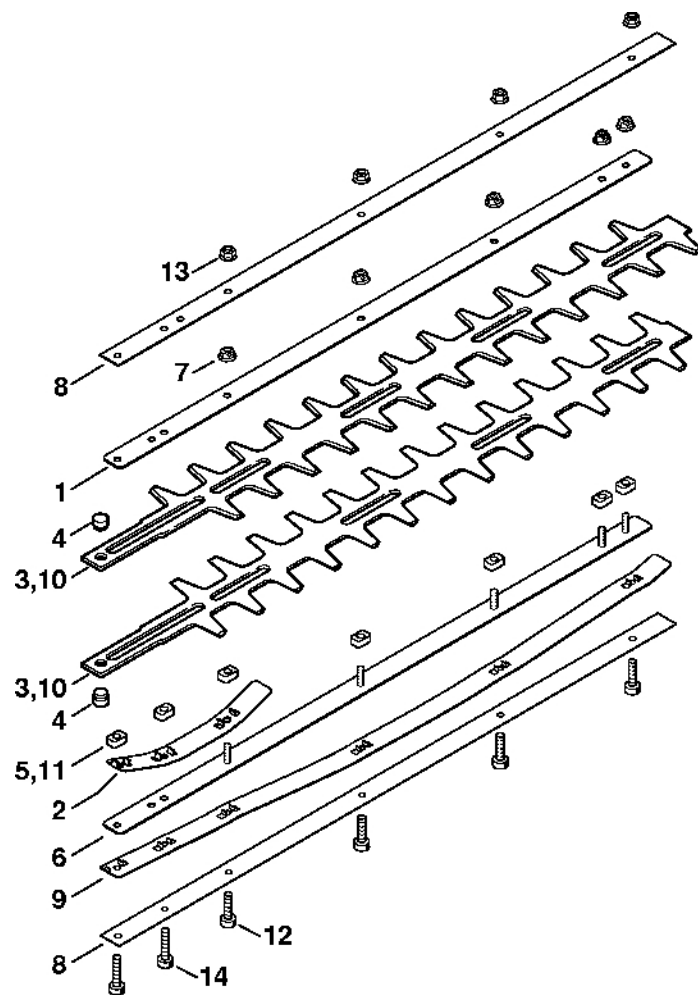
#	Číslo dílu	Popis	Množství	Obsahuje jeden nebo více položek	Poznámky
1	4230 710 7103	Kompletní trubka Ø 25,4 mm	1	3 - 5, 7	
2	4230 710 7101	Kompletní trubka Ø 25,4 mm	1	3, 4, 6, 7	USA, AUS, CDN
3	4137 711 7300	Pouzdro 1455 mm	1		
4	4137 711 2101	Zátka	2		
5	0000 967 7294	Výstražný piktogram HL	1		
7	4230 791 2001	Rukojeť 270 mm	1		
8	4137 711 3200	Hnací hřídel	1		
9	0000 790 8803	Oko závěsu Ø 25,4	1	10, 11	
10	9022 341 0980	Válcový šroub IS-M5x16	1		
11	9210 261 0700	Šestihranná matice M5	1		



389ET040 SC

#	Číslo dílu	Popis	Množství	Obsahuje jeden nebo více článků	Poznámky
	4230 710 5900	Kompletní žací lišta 500 mm / 20"	1	1-7	
1	4230 704 3500	Vodící lišta 500 mm / 20"	1		
2	4230 710 6053	Nůž 500 mm / 20"	1	3	2 kusy
3	4226 713 6600	Šroub	2		
4	4226 648 6701	Posuvník	7		
5	4230 713 1715	Elastická páska	1		
6	4230 740 6500	Vodící lišta 500 mm / 20"	1		
7	9220 263 0702	Šestihranná matice M5	5		
8	9022 371 1020	Válcový šroub IS-M5x20	2		
9	4230 790 9200	Ochrana nožů	1		
	4230 007 1005	Sada ochranných krytů	1	10, 11	
10	4230 790 9800	Ochranný kryt vodícího zařízení	1		
11	4230 792 9000	Ochrana vedení	1		
12	4128 890 3400	Víceúčelový klíč	1		
13	0000 890 2300	Šroubovák	1		
14	0000 891 0810	Sáček na nářadí	1		
15	4130 710 9000	Popruh	1		
16	0000 884 0307	Ochranné brýle	1		

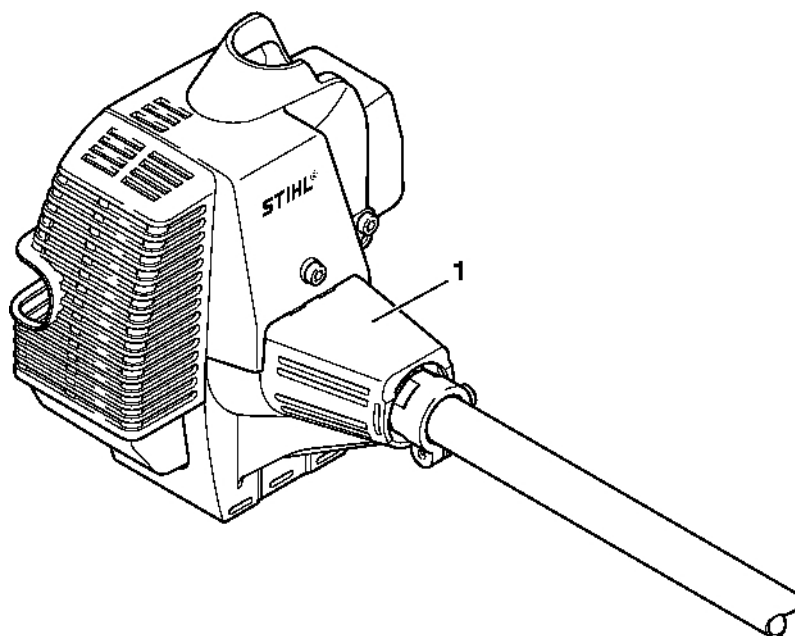
Nůž 0°, 30°, 0° - 90° (24.2005), (46.2000)



389ET041 SC

Nůž 0°, 30°, 0° - 90° (24.2005), (46.2000)

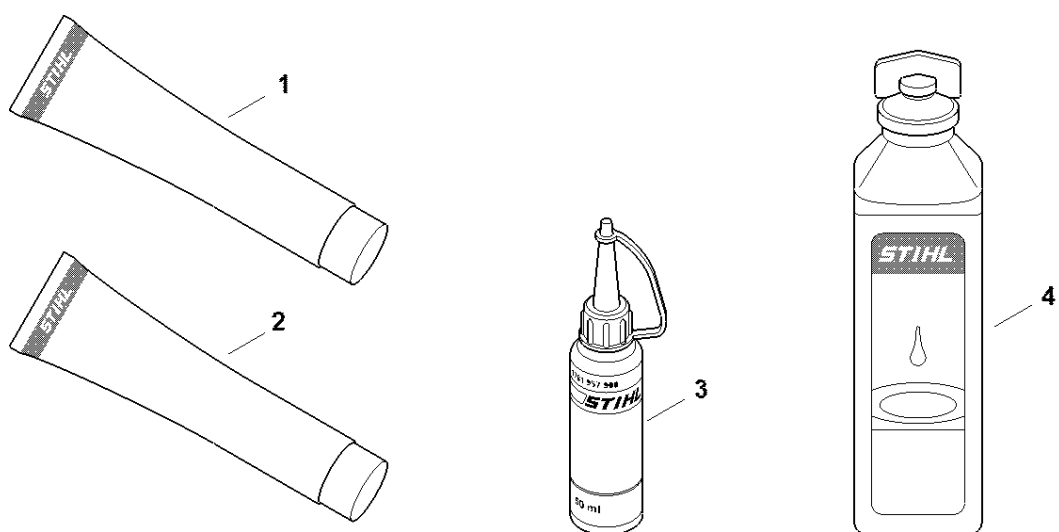
#	Číslo dílu	Popis	Množství	Obsahuje jeden nebo více položek	Poznámky
	4230 710 6001	Nůž	1	1-7	
1	4230 704 3500	Vodící lišta 500 mm / 20"	1		
2	4230 713 1715	Elastická páska	1		
3	4230 710 6050	Nůž 500 mm / 20"	1	4	2 kusy
4	4226 713 6600	Šroub	2		
5	4226 648 6701	Posuvník	7		
6	4230 740 6500	Vodící lišta 500 mm / 20"	1		
7	9220 263 0702	Šestihranná matice M5	5		
8	4226 641 4600	Vodící lišta 550 mm	2		
9	4226 713 1700	Elastická páska 550 mm	1		
10	4230 710 6051	Nůž 550 mm / 22"	1	4	2 kusy
11	4226 648 6700	Posuvník	6		
12	9022 341 0980	Válcový šroub IS-M5x16	4		
13	9220 260 0701	Šestihranná matice M5	4		
14	9022 371 1020	Válcový šroub IS-M5x20	2		



392ET065 SC

Číslo stroje

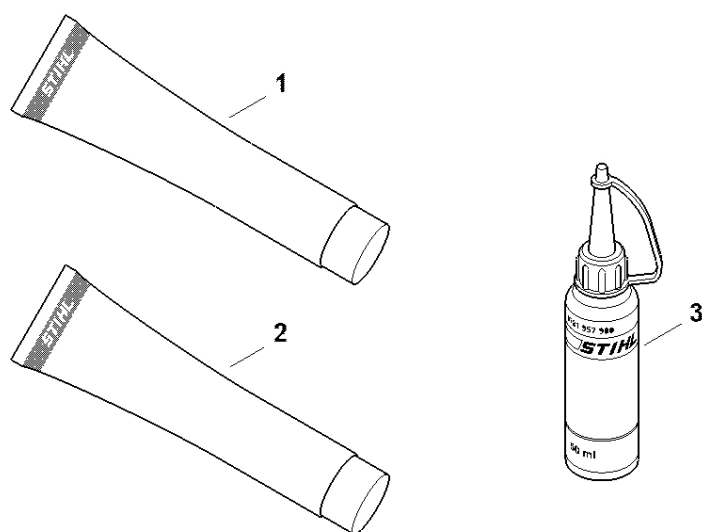
#	Číslo dílu	Popis	Množství	Obsahuje jeden nebo více článků	Poznámky
1		Umístění čísla stroje	1		



0000-GET-0169-A0

Různé maziva a tuk

#	Číslo dílu	Popis	Množství	Obsahuje jeden nebo více článků	Poznámky
1	0781 120 1021	Mazivo pro reduktory Mulltilub 40 g tuba	1		
1	0781 120 1109	Multifunkční mazivo 80 g	1		
1	0781 120 1110	Multifunkční mazivo 225 g	1		
2	0783 830 2000	Tuba s červenou těsnicí pastou HT	1		
3	0781 957 9000	Antifrikční prostředek OH 723	1		
4	0781 319 8401	HP 100 ml	1		
4	0781 319 8052	HP Super 100 ml	1		
4	0781 319 8060	HP Ultra 100 ml	1		



0000-GET-0165-A0

Různé maziva a tuk

#	Číslo dílu	Popis	Množství	Obsahuje jeden nebo více článků	Poznámky
1	0781 120 1021	Mazivo pro reduktory Mulltilub 40 g tuba	1		
1	0781 120 1109	Multifunkční mazivo 80 g	1		
1	0781 120 1110	Multifunkční mazivo 225 g	1		
2	0783 830 2000	Tuba s červenou těsnicí pastou HT	1		
3	0781 957 9000	Antifrikční prostředek OH 723	1		