

GS 461

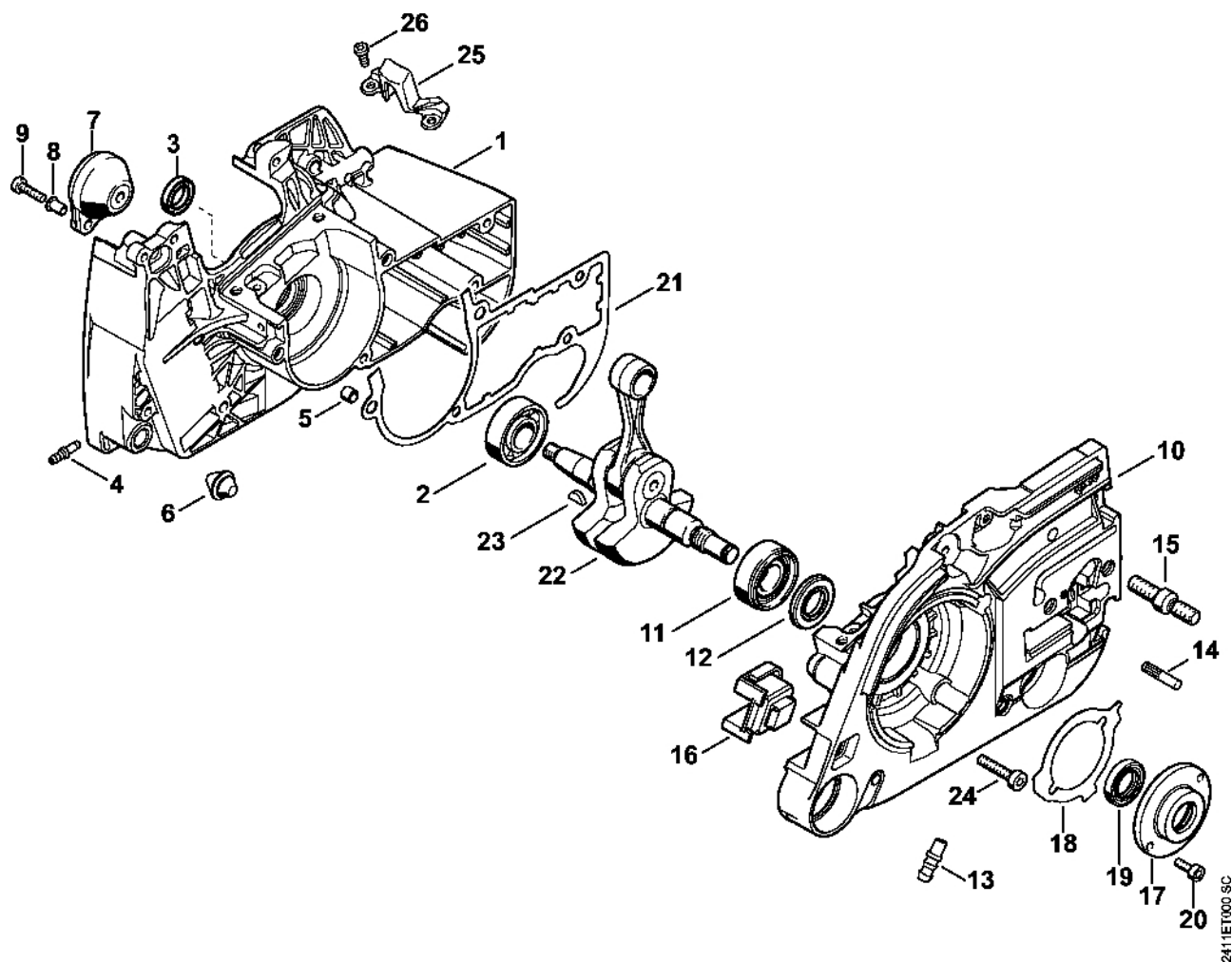
Seznam dílů
30.01.2023
Francie,
francouzština

Obsah

| | | | |
|---|----|--|-----|
| Karter, kliková hřídel..... | 3 | Otáčecí šroub M8 | 63 |
| Válec, Tlumič..... | 6 | Montážní háček | 65 |
| Spojka, přívod vody | 8 | Kontrolní přístroj ZAT 3 pro zařízení zapalovacího zařízení | 67 |
| Chráníč rukou, Kryt ozubeného kola | 10 | Kontrolní přístroj ZAT 4 pro zařízení zapalovacího zařízení | 69 |
| Zapalovací zařízení, kabelový svazek..... | 12 | Extraktory | 71 |
| Spouštěcí zařízení | 14 | Šroubovák 13, dlouhý..... | 73 |
| Kryt nádrže | 16 | Omezovací lišta | 75 |
| Systém AV, trubková rukojeť | 18 | Šroubovák | 77 |
| Kryt, deflektor vzduchu..... | 20 | Montážní nástroj 12 | 79 |
| Karburátor HD-50..... | 22 | Momentový klíč..... | 81 |
| Vodítko řetězu, řetěz | 25 | Svorka (s profily č. 3.1 + 4)..... | 83 |
| Nářadí, volitelné příslušenství | 27 | Podložka | 85 |
| Číslo stroje | 29 | Závitová objímka | 87 |
| Připojení..... | 31 | Pouzdro | 89 |
| Svorka | 33 | Závitová objímka | 91 |
| Výtah | 35 | Zátka | 93 |
| Montážní šroub..... | 37 | Montážní stojan | 95 |
| Montážní objímka..... | 39 | Sada montážních nástrojů na straně magnetického kola97 | |
| Zásuvka | 41 | Vytahovací zařízení | 99 |
| Montážní objímka..... | 43 | Nástroj pro zasunutí kabelů | 101 |
| Závitový šroub..... | 45 | Čerpadlo | 103 |
| Těsnicí deska | 47 | Otáčecí šroub M8-9,5..... | 105 |
| Šroubovák T27x125 | 49 | Montážní nástroj na výstupní straně (AS)..... | 107 |
| Trubka 135 mm | 51 | Opěrný díl pístu | 109 |
| Nastavovací kalibr | 53 | Šroub s přírubou | 111 |
| Montážní trubka..... | 55 | Sada nástrojů 3/8" G..... | 113 |
| Příruba | 57 | Šroubovák T27x150..... | 115 |
| Montážní nástroj 8..... | 59 | | |
| Montážní háček | 61 | | |

| | |
|--|-----|
| Sada montážních nástrojů na straně výstupu | 117 |
| Nastavovací kalibr | 119 |

Karter, kliková hřídel



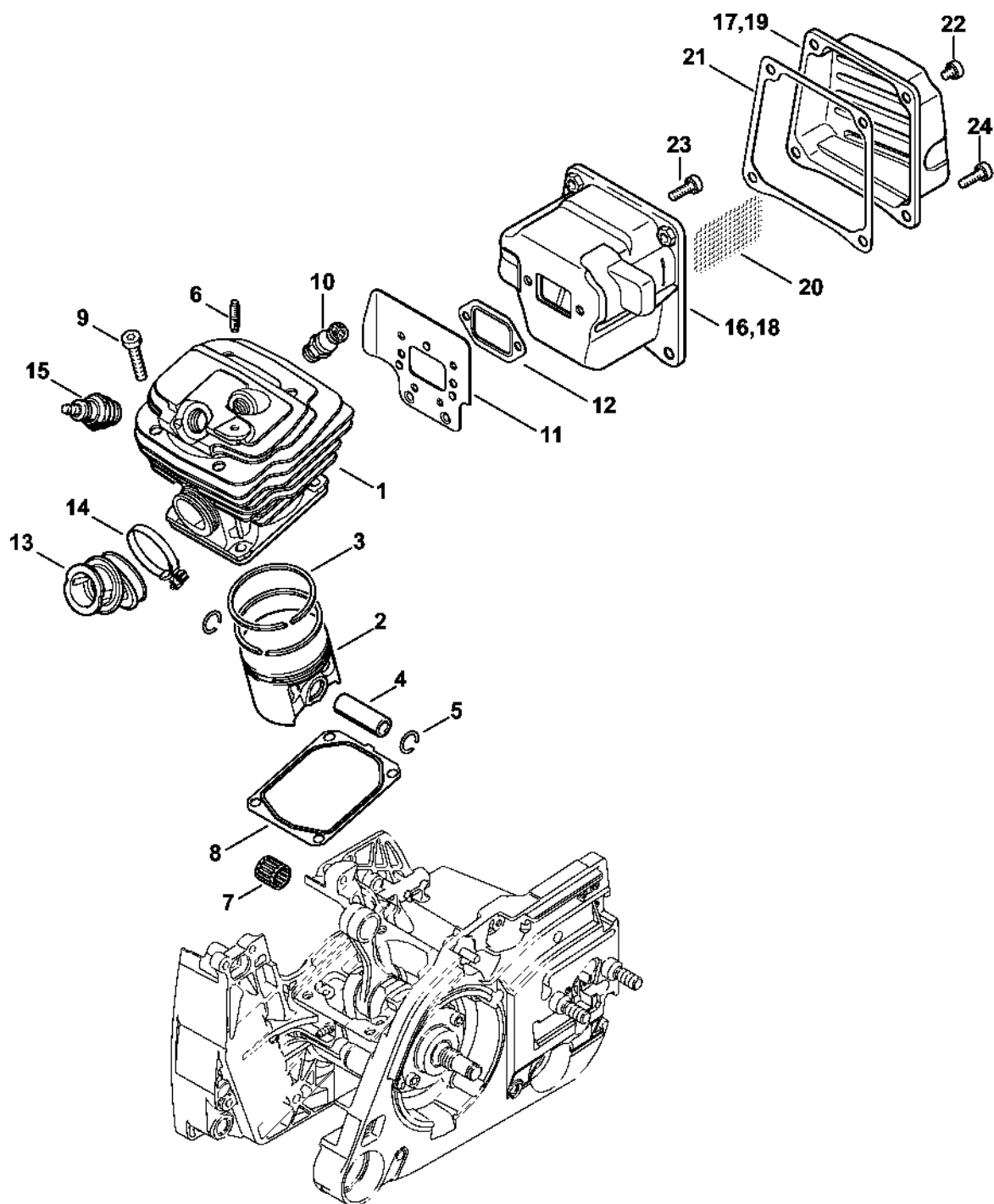
Karter, kliková hřídel

| # | Číslo dílu | Popis | Množství | Obsahuje jeden nebo více článků | Poznámky |
|----|---------------|--|----------|---------------------------------|----------|
| 1 | 1128 020 2612 | Polovina krytu klikové hřídele, strana ventilátoru | 1 | 2 - 9 | |
| 2 | 9503 003 0346 | Kuličkové ložisko s drážkou 6202 | 1 | | |
| 3 | 9640 003 1355 | Těsnicí kroužek 13,5x20x4 | 1 | | |
| 4 | 0000 988 5211 | Manžeta | 1 | | |
| 5 | 0000 988 8600 | Pouzdro | 2 | | |
| 6 | 1133 791 5900 | Zarážka | 1 | | |
| 7 | 1128 790 9909 | Kroužkový doraz | 1 | 8 | |
| 8 | 9416 868 5630 | Trubkový nýt 5,5x0,5x6,8 | 2 | | |
| 9 | 9022 313 0679 | Válcový šroub IS-M4x16 | 2 | | |
| 10 | 4252 020 2904 | Polovina skříně klikového hřídele | 1 | 11 - 15 | |
| 11 | 9523 003 4278 | Kuličkové ložisko s drážkou 15x35x13 | 1 | | |
| 12 | 9640 003 1600 | Těsnicí kroužek 15x29,6x4 | 1 | | |
| 13 | 0000 988 5200 | Manžeta | 1 | | |
| 14 | 1121 162 5205 | Šroub | 1 | | |
| 15 | 0000 664 2413 | Šroub s přírubou M8 | 2 | | |
| 16 | 1124 791 2800 | Zarážka | 1 | | |
| 17 | 4252 020 1800 | Příruba | 1 | 18, 19 | |
| 18 | 4252 029 0500 | Těsnění | 1 | | |
| 19 | 9638 003 1581 | Těsnicí kroužek 15x25x5 | 1 | | |
| 20 | 9022 313 0660 | Válcový šroub IS-M4x12 | 2 | | |
| 21 | 1128 029 0505 | Těsnění | 1 | | |
| 22 | 1128 030 0402 | Kliková hřídel | 1 | 23 | |
| 23 | 1120 036 8500 | Půlměsíkový klín 2x3,7 | 1 | | |
| 24 | 9022 371 1050 | Válcový šroub IS-M5x25 | 5 | | |
| 25 | 1128 021 8100 | Příruba | 1 | | |
| 26 | 9022 313 0651 | Válcový šroub IS-M4x10 | 2 | | |

Karter, kliková hřídel

| # | Číslo dílu | Popis | Množství | Obsahuje jeden nebo více článků | Poznámky |
|---|---------------|--------------|----------|---------------------------------|----------|
| | 1128 007 1600 | Sada těsnění | 1 | 3, 12, 21 | |

Válec, tlumič

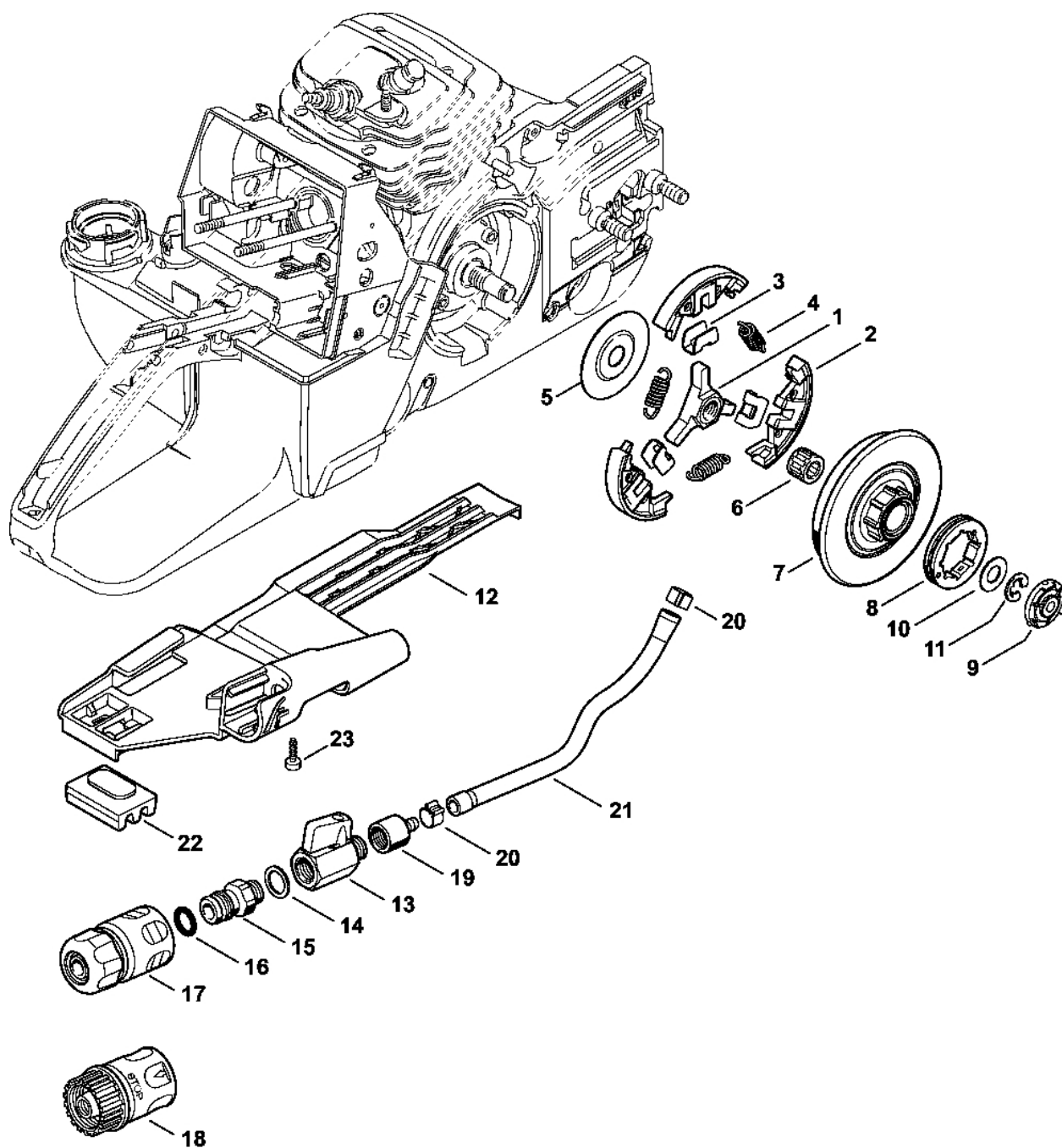


2411ET001 SC

Válec, tlumič

| # | Číslo dílu | Popis | Množství | Obsahuje jeden nebo více položek | Poznámky |
|----|---------------|----------------------------|----------|----------------------------------|----------|
| 1 | 1128 020 1250 | Válec s pístem Ø 52 mm | 1 | 2 - 6 | |
| 2 | 1128 030 2051 | Píst Ø 52 mm | 1 | 3 - 5 | |
| 3 | 1122 034 3000 | Pístní kroužek Ø 52x1,2 mm | 2 | | |
| 4 | 1128 034 1501 | Pístová osa 12x8x35 | 1 | | |
| 5 | 9463 650 1200 | Zajišťovací prstenec 12x1 | 2 | | |
| 6 | 0000 953 0807 | Závitový čep M5 | 1 | | |
| 7 | 9512 003 3061 | Jehličková klec 12x15x15 | 1 | | |
| 8 | 1128 029 2310 | Těsnění válce | 1 | | |
| 9 | 9022 341 1370 | Válcový šroub IS-M6x30 | 4 | | |
| 10 | 1128 020 9400 | Dekompresní ventil | 1 | | |
| 11 | 1128 141 3203 | Chladicí plech | 1 | | |
| 12 | 1125 149 0601 | Těsnění tlumiče | 1 | | |
| 13 | 1128 141 2203 | Koleno | 1 | | |
| 14 | 9771 021 2578 | Svorka Ø 34x5 | 1 | | |
| 15 | 0000 400 7000 | Svíčka NGK BPMR7A | 1 | | |
| 16 | 1128 140 0650 | Tlumič | 1 | 17 | |
| 17 | 1128 145 0803 | Kryt výstupu | 1 | | |
| 21 | 1128 149 0500 | Těsnění | 1 | | |
| 22 | 9022 341 0911 | Válcový šroub IS-M5x6 | 2 | | |
| 23 | 9022 341 0980 | Válcový šroub IS-M5x16 | 2 | | |
| 24 | 9022 341 1370 | Válcový šroub IS-M6x30 | 2 | | |
| | 1128 007 1600 | Sada těsnění | 1 | 8, 12, 21 | |

Spojka, přívod vody

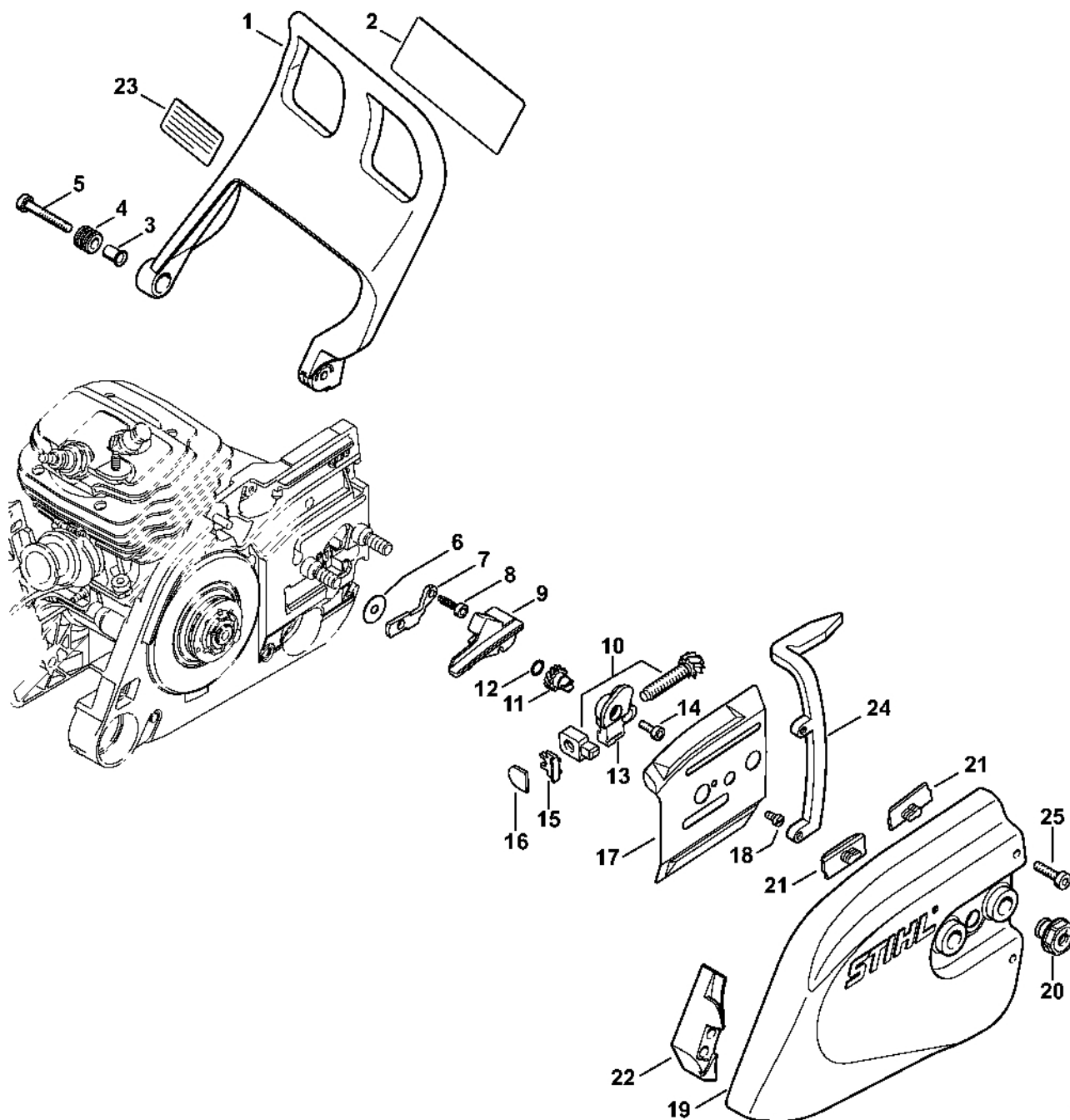


2411ET002.SC

Spojka, přívod vody

| # | Číslo dílu | Popis | Množství | Obsahuje jeden nebo více článků | Poznámky |
|-----------|---------------|---------------------------|----------|---------------------------------|----------|
| | 4252 160 2000 | Spojka | 1 | 1-4 | |
| 1 | 1128 162 3202 | Spojka | 1 | | |
| 2 | 4252 162 0801 | Masselotte | 3 | | |
| 3 | 1128 162 3000 | Upevňovací díl | 3 | | |
| 4 | 0000 997 0912 | Napínací pružina | 3 | | |
| 5 | 1128 162 1001 | Krycí podložka 58 mm | 1 | | |
| 6 | 9512 933 2380 | Jehlový kroužek 10x16x12 | 1 | | |
| 7 | 4252 160 2904 | Spojková zvonka | 1 | | |
| 8 | 0000 642 1152 | Ozubené kolo 3/8" 8D G | 1 | | |
| 9 | 4252 642 1900 | Krytka | 1 | | |
| 10 | 0000 958 1025 | Podložka Ø 20 mm | 1 | | |
| 11 | 9460 624 0801 | Zajišťovací kroužek 8x1,3 | 1 | | |
| 12 | 4252 791 7601 | Podpěra | 1 | | |
| 13 | 4201 700 4500 | Uzavírací ventil 1/4" | 1 | | |
| 14 | 0000 954 1701 | Těsnicí kroužek | 1 | | |
| 15 | 4201 700 7300 | Spojka pro ohebnou hadici | 1 | 16 | |
| 16 | 9645 945 7506 | O-kroužek 10x3 | 1 | | |
| 17 | 4201 670 1700 | Spojovací objímka 1/2" | 1 | | |
| 18 | 4201 670 1701 | Spojovací objímka 3/4" | 1 | | USA, CDN |
| 19 | 4238 677 8200 | Spojka | 1 | | |
| 20 | 9771 021 0921 | Svorka 10/7 | 2 | | |
| 21 | | Hadice 5,6x1,9x227 mm | 1 | | |
| | 0000 937 4049 | Hadice 5,6 x 1,9 mm x 1 m | 1 | | |
| 22 | 4221 792 9300 | Gumový tlumič | 1 | | |
| 23 | 9104 003 3004 | Šroub Parker P4x14 | 1 | | |

Ochrana rukou, kryt ozubeného kola



2411ET016 SC

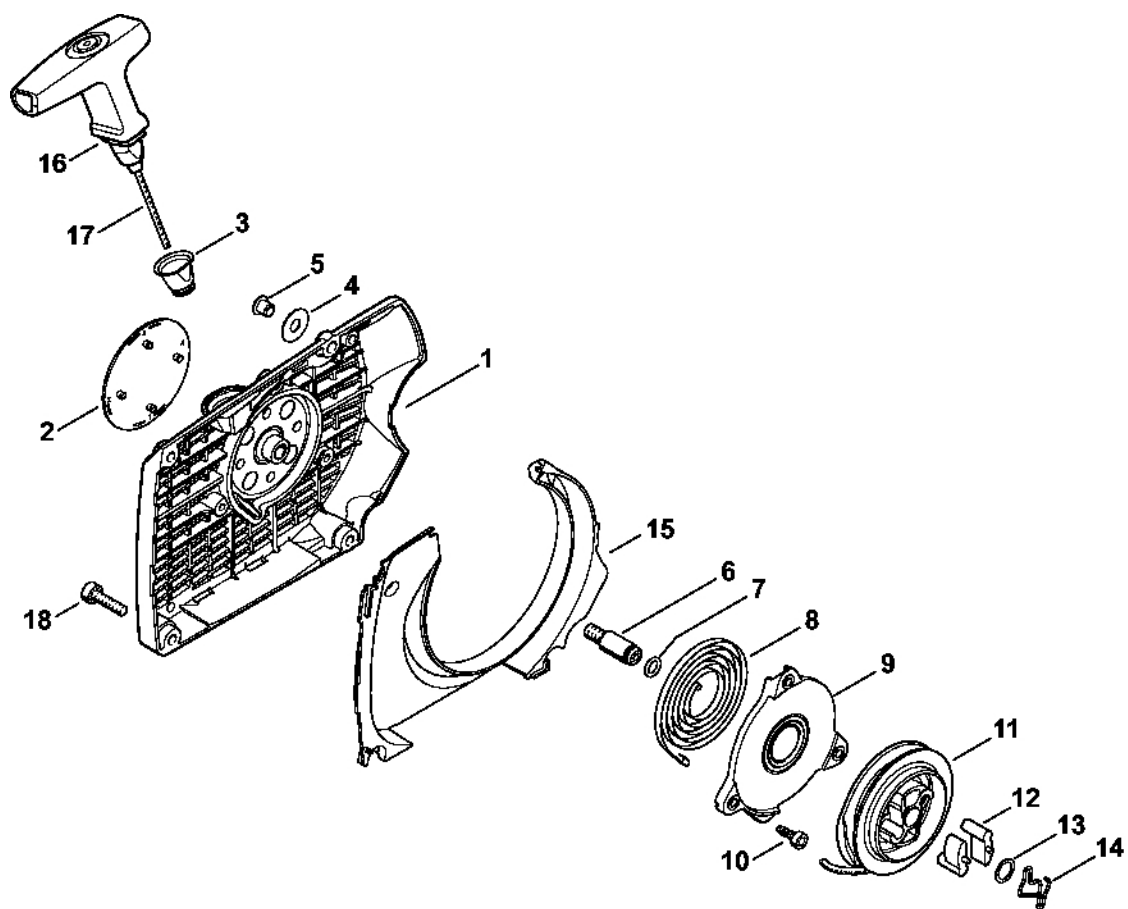
Ochrana rukou, kryt ozubeného kola

| # | Číslo dílu | Popis | Množství | Obsahuje jeden nebo více článků | Poznámky |
|----|---------------|-------------------------------------|----------|---------------------------------|----------|
| 1 | 1128 790 9152 | Chránič rukou | 1 | 2 - 5 | |
| 2 | 1124 084 8300 | Tepelně izolační fólie | 1 | | |
| 3 | 1124 792 5500 | Pouzdro | 1 | | |
| 4 | 1124 792 5505 | Pouzdro | 1 | | |
| 5 | 9022 341 1080 | Válcový šroub IS-M5x35 | 1 | | |
| 6 | 4252 021 7000 | Podložka | 1 | | |
| 7 | 4252 791 3200 | Vložka | 1 | | |
| 8 | 9075 478 3016 | Válcový šroub IS-D4x16 | 1 | | |
| 9 | 4252 792 9300 | Gumový tlumič | 1 | | |
| 10 | 4252 660 0300 | Sada úhlových dílů/upínacích šroubů | 1 | | |
| 11 | 1125 664 3201 | Přímý ozubený hřebec | 1 | | |
| 12 | 9646 945 0490 | O-kroužek 7x1,5 | 1 | | |
| 13 | 4252 664 2201 | Krytka | 1 | | |
| 14 | 9022 313 0660 | Válcový šroub IS-M4x12 | 1 | | |
| 15 | 4252 664 1400 | Tlakový díl | 1 | | |
| 16 | 4252 664 0700 | Zarážka | 1 | | |
| 17 | 4252 664 1000 | Vnitřní boční plech | 1 | | |
| 18 | 9022 313 0633 | Válcový šroub IS-M4x8 | 1 | | |
| 19 | 4252 640 1700 | Kryt ozubeného kola | 1 | 20 - 22 | |
| 20 | 0000 995 0806 | Matice s přírubou M8 | 2 | | |
| 21 | 1121 648 6610 | Kluzná lišta | 2 | | |
| 22 | 4252 656 1500 | Ochranný díl | 1 | | |
| 23 | 0000 967 3909 | Indikační deska | 1 | | USA |
| | 4252 660 0900 | Vodicí dráp | 1 | 24, 25 | |
| 24 | 4252 664 0100 | Vodicí dráp | 1 | | |
| 25 | 9022 341 0960 | Válcový šroub IS-M5x12 | 2 | | |

Zapalovací zařízení, kabelový svazek

| # | Číslo dílu | Popis | Množství | Obsahuje jeden nebo více článků | Poznámky |
|----|---------------|-----------------------------|----------|---------------------------------|----------|
| 1 | 1128 400 1211 | Rotor | 1 | | |
| 2 | 0000 955 0802 | Matice s přírubou M8x1 | 1 | | |
| 3 | 1128 400 1313 | Zapalovací modul | 1 | 4 - 6 | |
| 4 | | Zapalovací kabel 163 mm | 1 | | |
| | 0000 405 0600 | Zapalovací kabel 1 m | 1 | | |
| | 0000 930 2251 | Zapalovací kabel 10 m | 1 | | |
| 5 | 0000 448 1250 | Kabelová spona | 1 | | |
| 6 | 0000 989 1010 | Ochranná objímka | 1 | | |
| 7 | 1122 442 0400 | Izolující plášť 100 mm | 1 | | |
| 8 | 0000 998 0604 | Ohnutá pružina | 1 | | |
| 9 | 1128 405 1000 | Kontakt zapalovacího kabelu | 1 | | |
| 10 | 1128 084 1400 | Kryt | 1 | | |
| 11 | 9022 341 1019 | Válcový šroub IS-M5x20 | 3 | | |
| 12 | 4252 440 3001 | Kabelový svazek | 1 | 13 | |
| 13 | 0000 989 0814 | Ochranná objímka | 1 | | |
| 14 | 1125 084 8900 | Pouzdro | 1 | | |

Odpalovací zařízení

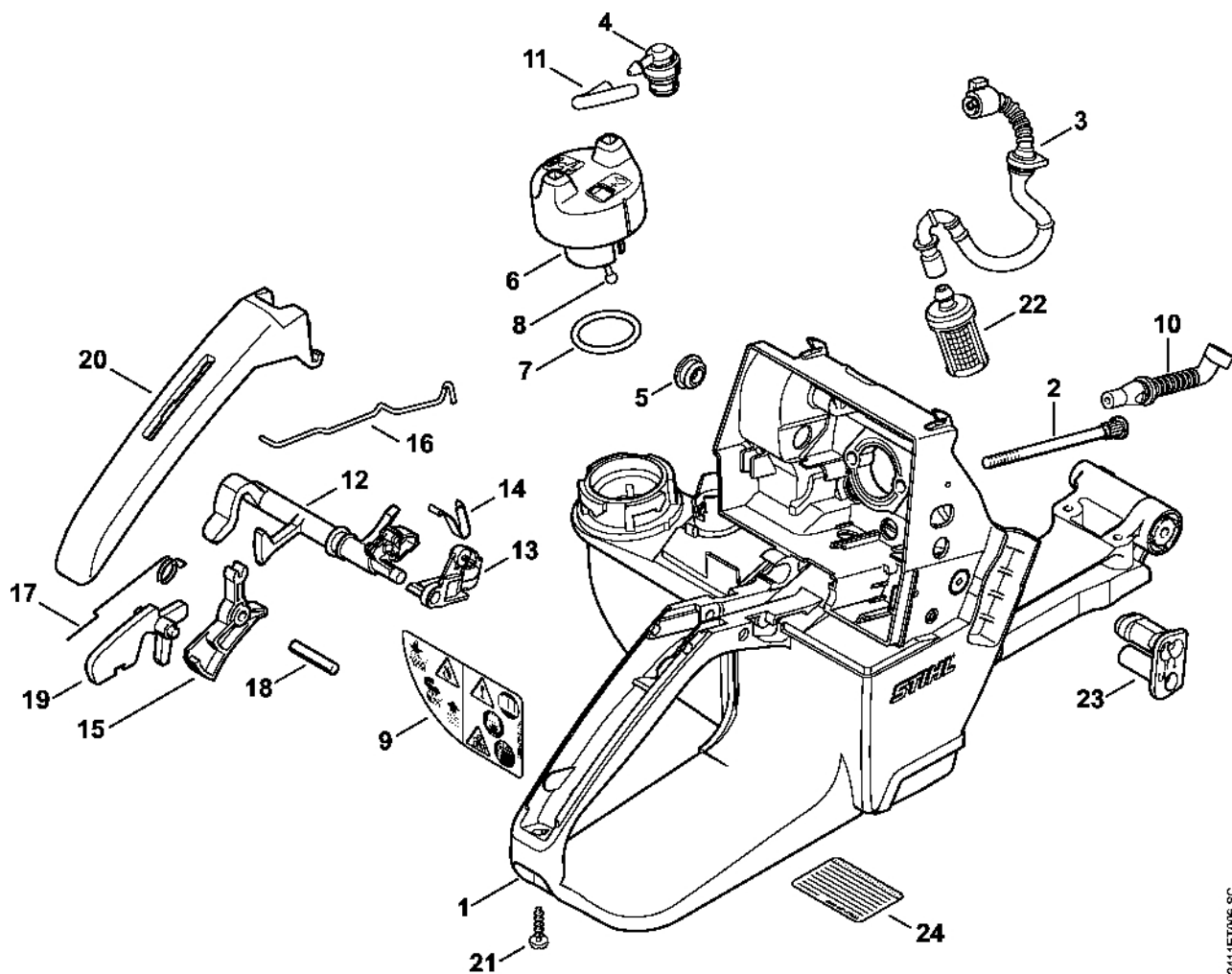


2411ET005 SC

Odpalovací zařízení

| # | Číslo dílu | Popis | Množství | Obsahuje jeden nebo více článků | Poznámky |
|-----------|---------------|---------------------------------------|----------|---------------------------------|----------|
| | 4252 080 2101 | Kryt ventilátoru s rozběhovým motorem | 1 | 1 - 17 | |
| 1 | 4252 080 1802 | Kryt ventilátoru | 1 | 2 - 7, 13 | |
| 2 | 4252 967 1500 | Identifikační štítek GS 461 | 1 | | |
| 3 | 1110 084 9102 | Pouzdro | 1 | | |
| 4 | 0000 958 0607 | Podložka | 1 | | |
| 5 | 9416 868 6530 | Trubkový nýt 6,5x0,5x6,8 | 1 | | |
| 6 | 4252 080 6500 | Osa | 1 | 7, 13 | |
| 7 | 9645 945 7448 | O-kroužek 7x1,8 | 1 | | |
| 8 | 1135 190 0600 | Vratná pružina | 1 | | |
| 9 | 4252 190 0700 | Pouzdro pružiny | 1 | | |
| 10 | 9075 478 2995 | Válcový šroub IS-D4x12 | 3 | | |
| 11 | 4252 190 1000 | Kladka | 1 | | |
| 12 | 4252 195 7200 | Ráčna | 2 | | |
| 13 | 0000 958 0923 | Podložka | 1 | | |
| 14 | 1128 195 3500 | Pružina | 1 | | |
| 15 | 1128 084 7802 | Segment | 1 | | |
| 16 | 4252 190 3400 | Rukojeť ElastoStart Ø 3,5 mm | 1 | 17 | |
| 17 | 0000 190 2905 | Startovací kabel Ø 3,5x945 mm | 1 | | |
| | 0000 930 2000 | Spouštěcí kabel Ø 3,5 mm / 28 kusů | 1 | | |
| 18 | 9022 371 1020 | Válcový šroub IS-M5x20 | 3 | | |

Kryt nádrže

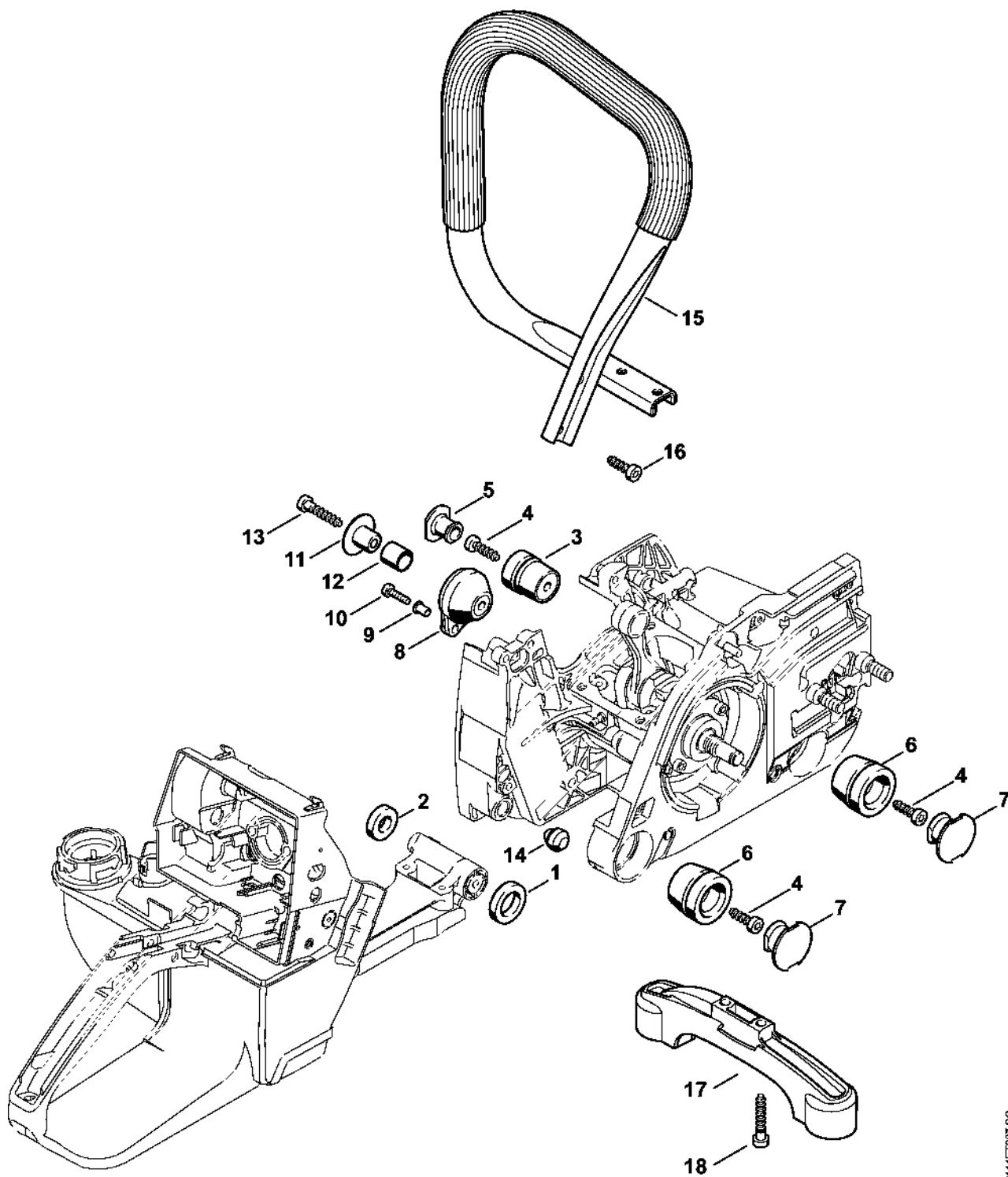


2411ET006 SC

Kryt nádrže

| # | Číslo dílu | Popis | Množství | Obsahuje jeden nebo více článků | Poznámky |
|----|---------------|------------------------|----------|---------------------------------|----------|
| 1 | 4252 350 0800 | Kryt nádrže | 1 | 2 - 9 | |
| 2 | 1128 122 6603 | Šroub s podložkou | 2 | | |
| 3 | 4252 350 7600 | Ohebná trubka | 1 | | |
| 4 | 0000 350 5807 | Odvzdušnění nádrže | 1 | | |
| 5 | 1110 145 9001 | Zátka | 1 | | |
| 6 | 0000 350 0514 | Zátka nádrže | 1 | 7, 8 | |
| 7 | 9645 948 2471 | O-kroužek 23x3 | 1 | | |
| 8 | 0000 350 0905 | Lano | 1 | | |
| 9 | 4252 967 7200 | Výstražný piktogram GS | 1 | | |
| 10 | 1128 141 8600 | Impulzní hadice | 1 | | |
| 11 | 4252 358 0800 | Hadice | 1 | | |
| 12 | 4252 182 0900 | Řídicí hřídel | 1 | | |
| 13 | 4252 182 1200 | Elektrická skříň | 1 | | |
| 14 | 4252 442 1600 | Spojovací pružina | 1 | | |
| 15 | 1128 182 1005 | Páčka plynu | 1 | | |
| 16 | 1128 182 1500 | Páka plynu | 1 | | |
| 17 | 1117 182 4500 | Ohnutá pružina | 1 | | |
| 18 | 9371 470 2640 | Válcový kolík 5x24 | 1 | | |
| 19 | 1117 182 0805 | Zajišťovací páčka | 1 | | |
| 20 | 1128 791 0600 | Držák rukojeti | 1 | | |
| 21 | 9074 478 3076 | Válcový šroub IS-P4x19 | 1 | | |
| 22 | 0000 350 3518 | Sací filtr | 1 | | |
| 23 | 1128 123 7502 | Pouzdro | 1 | | |

AV systém, trubková rukojeť

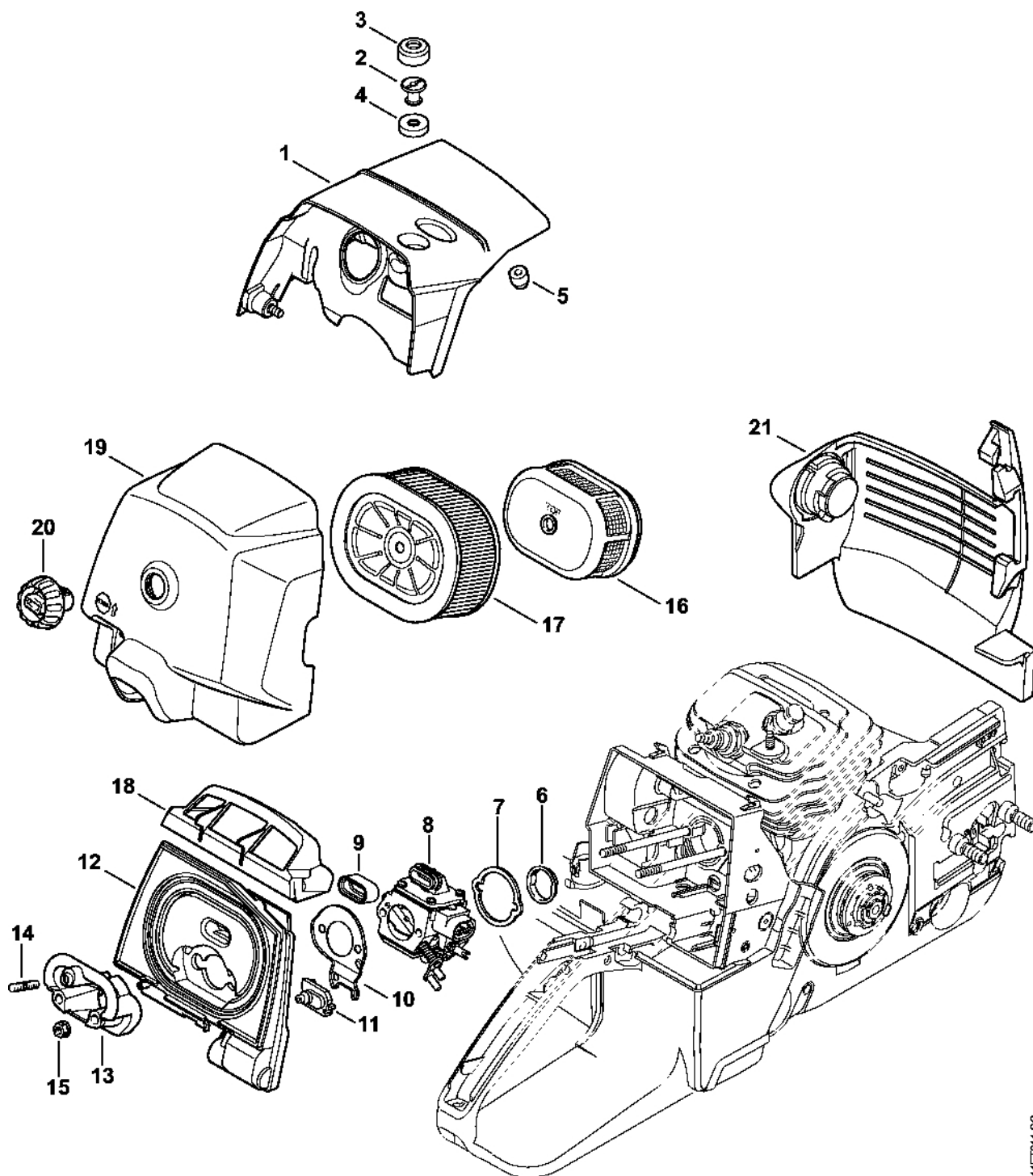


2411ET007 SC

AV systém, trubková rukojeť¹

| # | Číslo dílu | Popis | Množství | Obsahuje jeden nebo více článků | Poznámky |
|----|---------------|--------------------------|----------|---------------------------------|----------|
| 1 | 1128 791 8401 | Prsten | 1 | | |
| 2 | 1128 791 8400 | Kruh | 1 | | |
| 3 | 1122 790 9905 | Kroužkový doraz 1122/05 | 1 | | |
| 4 | 9074 478 4435 | Válcový šroub IS-P6x19 | 3 | | |
| 5 | 1122 791 7301 | Zátka | 1 | | |
| 6 | 1121 790 9904 | Kroužkový doraz | 2 | | |
| 7 | 1125 791 7306 | Zátka | 2 | | |
| 8 | 1128 790 9909 | Kroužkový doraz | 1 | 9 | |
| 9 | 9416 868 5630 | Trubkový nýt 5,5x0,5x6,8 | 2 | | |
| 10 | 9022 313 0679 | Válcový šroub IS-M4x16 | 2 | | |
| 11 | 1128 791 7200 | Pouzdro | 1 | | |
| 12 | 4252 791 8400 | Kroužek | 1 | | |
| 13 | 9074 478 4675 | Válcový šroub IS-P6x32,5 | 1 | | |
| 14 | 1133 791 5900 | Zarážka | 1 | | |
| 15 | 1128 790 1753 | Trubková rukojeť | 1 | | |
| 16 | 9074 478 4475 | Válcový šroub IS-P6x21,5 | 2 | | |
| 17 | 4252 791 7600 | Podpěra | 1 | | |
| 18 | 9074 478 4675 | Válcový šroub IS-P6x32,5 | 2 | | |

Kryt, deflektor vzduchu

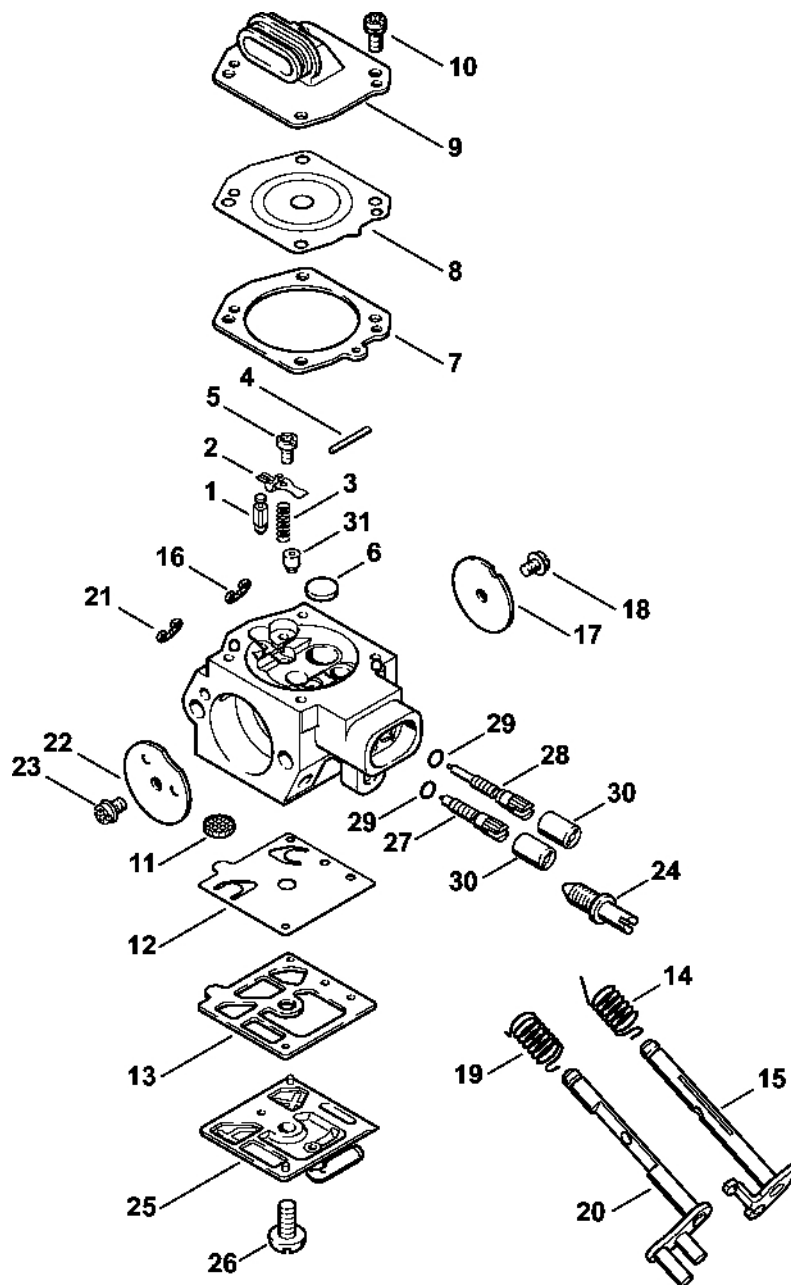


2411ET01 SC

Kryt, deflektor vzduchu

| # | Číslo dílu | Popis | Množství | Obsahuje jeden nebo více článků | Poznámky |
|----|---------------|---------------------------|----------|---------------------------------|----------|
| 1 | 4252 080 1603 | Kryt | 1 | 1-5 | |
| 2 | 1121 084 7000 | Šroub s drážkou | 1 | | |
| 3 | 1121 084 6901 | Izolující díl | 1 | | |
| 4 | 1135 028 1002 | Pouzdro | 1 | | |
| 5 | 1121 084 7100 | Krytka | 1 | | |
| 6 | 1117 141 1800 | Pouzdro | 1 | | |
| 7 | 1128 121 8600 | Podložka | 1 | | |
| 8 | 1128 120 0629 | Karburátor HD-50A | 1 | | |
| 9 | 1124 121 9100 | Manžeta | 1 | | |
| 10 | 1128 121 7000 | Přepážka | 1 | | |
| 11 | 1128 182 0700 | Pouzdro | 1 | | |
| 12 | 4252 140 1201 | Podstavec filtru | 1 | | |
| 13 | 1128 120 2202 | Příruba | 1 | 14 | |
| 14 | 9121 319 0960 | Závitový čep M5x12x9 | 1 | | |
| 15 | 9216 261 0700 | Šestihranná matice M5 | 2 | | |
| 16 | 4252 140 1800 | Dodatečný vzduchový filtr | 1 | | |
| 17 | 0000 140 4407 | Vzduchový filtr HD2 | 1 | | |
| 18 | 1128 141 6302 | Vzduchový deflektor | 1 | | |
| 19 | 4252 140 1000 | Kryt filtru | 1 | 20 | |
| 20 | 1124 140 9500 | Zajišťovací matice | 1 | | |
| 21 | 4252 021 3700 | Ochranný díl | 1 | | |

Karburátor HD-50



2411ET009 SC

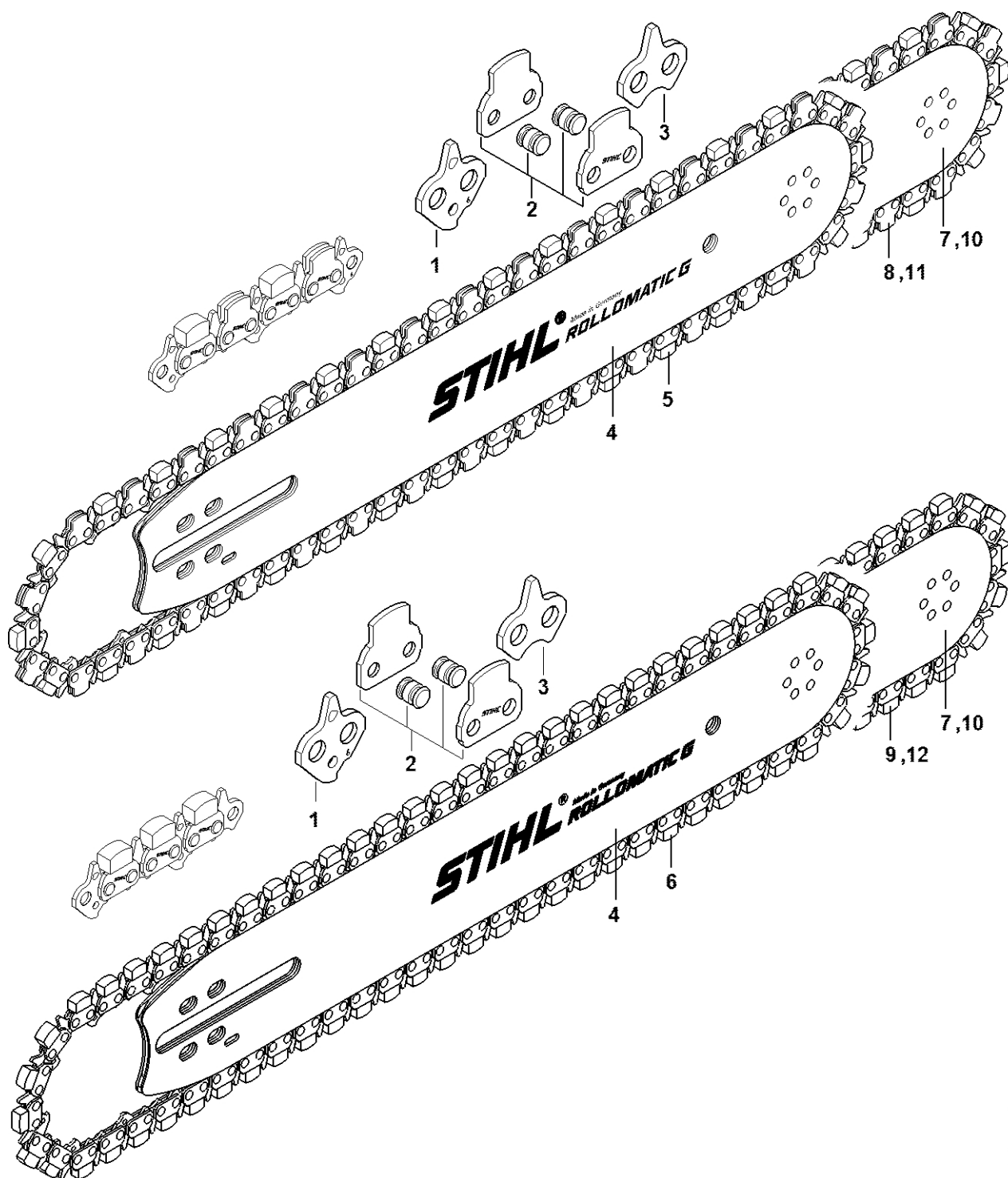
Karburátor HD-50

| # | Číslo dílu | Popis | Množství | Obsahuje jeden nebo více článků | Poznámky |
|-----------|---------------|---|----------|---------------------------------|----------|
| | 1128 120 0629 | Karburátor HD-50A | 1 | 1 - 31 | |
| 1 | 4116 121 5100 | Vstupní tryska | 1 | | |
| 2 | 4116 121 5000 | Páka pro nastavení přívodu | 1 | | |
| 3 | 1128 122 3002 | Pružina | 1 | | |
| 4 | 1113 121 9200 | Osa | 1 | | |
| 5 | 1114 122 7400 | Šrouby s kulatou hlavou | 1 | | |
| 6 | 4117 122 9402 | Zátka | 1 | | |
| 7 | 1128 129 0906 | Těsnění | 1 | | |
| 8 | 4116 121 4700 | Regulační membrána | 1 | | |
| 9 | 1128 121 0801 | Kryt | 1 | | |
| 10 | 1121 122 7101 | Šroub | 4 | | |
| 11 | 1114 121 7800 | Síto | 1 | | |
| 12 | 4116 121 4800 | Membrána čerpadla | 1 | | |
| 13 | 4116 129 0902 | Těsnění | 1 | | |
| 14 | 1127 122 3205 | Ohnutá pružina | 1 | | |
| 15 | 1127 120 7100 | Osa škrtkové klapky s pákou | 1 | | |
| 16 | 1117 122 9000 | Pojistný kroužek | 1 | | |
| 17 | 1128 121 3302 | Křídlová matice | 1 | | |
| 18 | 4224 122 7801 | Šroub s polokruhovou hlavou | 1 | | |
| 19 | 1128 122 3207 | Ohnutá pružina | 1 | | |
| 20 | 1128 120 7202 | Osa startovací klapky s pákou | 1 | | |
| 21 | 1123 122 9000 | Pojistný kroužek | 1 | | |
| 22 | 1122 121 2900 | Startovací klapka | 1 | | |
| 23 | 1121 122 7102 | Šrouby s kulatou hlavou | 1 | | |
| 24 | 1127 122 6200 | Šroub pro nastavení volnoběžných otáček | 1 | | |
| 25 | 1127 121 0800 | Kryt | 1 | | |

Karburátor HD-50

| # | Číslo dílu | Popis | Množství | Obsahuje jeden nebo více článků | Poznámky |
|-----------|---------------|---------------------------------|----------|---------------------------------|----------|
| 26 | 1114 122 7100 | Šroub | 1 | | |
| 27 | 4203 122 6703 | Šroub H pro vysoké otáčky | 1 | 29 | |
| 28 | 1128 122 6808 | Šroub L bohatosti při volnoběhu | 1 | 29 | |
| 29 | | Těsnicí kroužek | 1 | | |
| 30 | 4203 121 2700 | Krytka | 2 | | |
| 31 | 1127 121 5602 | Pevná tryska 0,58 | 1 | | |
| | 1128 007 1066 | Sada dílů karburátoru | 1 | 1 - 3, 7, 8, 11 - 13 | |

Vodítko řetězu, řetěz

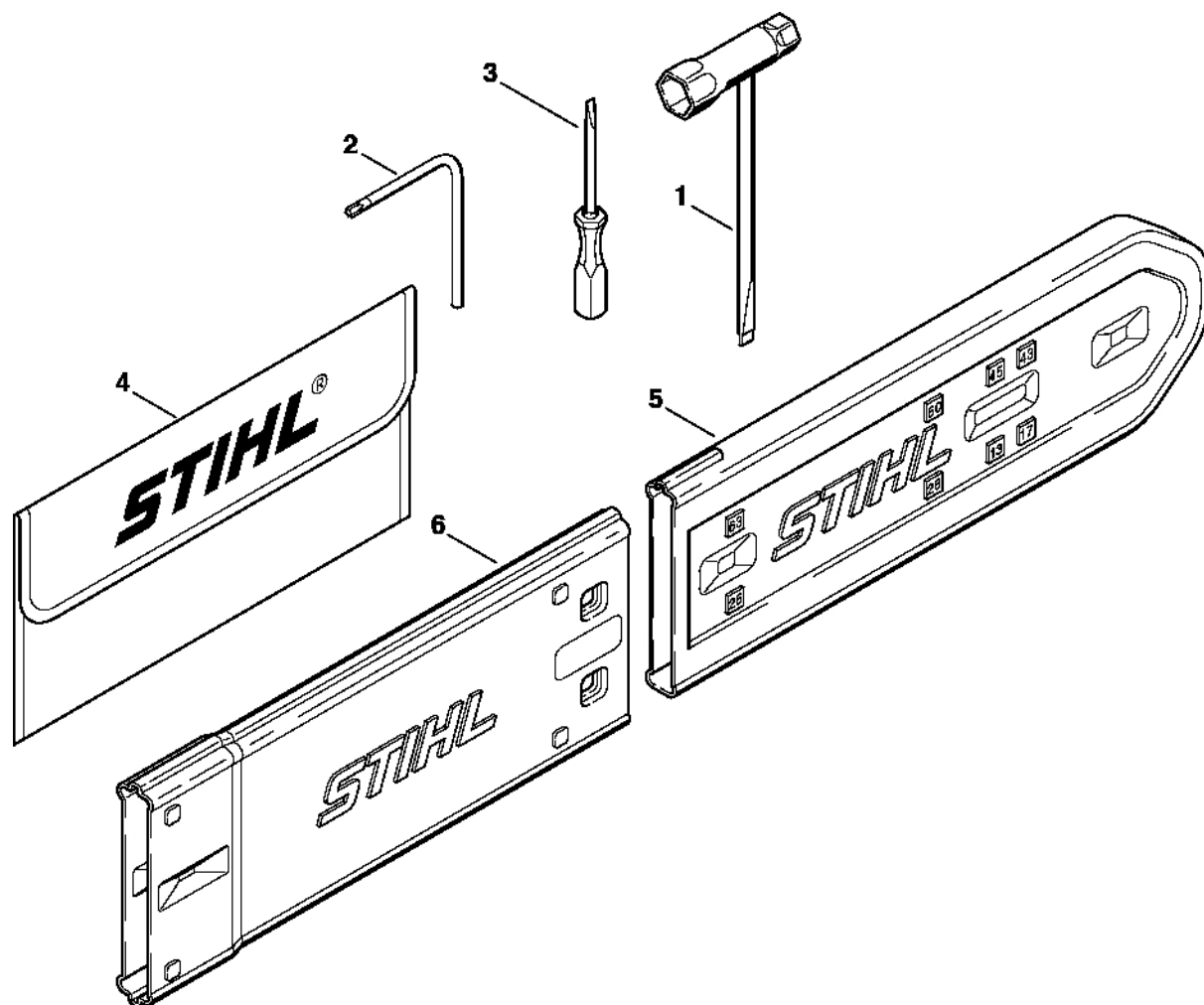


4252-GET-002-A1

Vodítko řetězu, řetěz

| # | Číslo dílu | Popis | Množství | Obsahuje jeden nebo více článků | Poznámky |
|----|---------------|--|----------|---------------------------------|----------|
| 1 | 3210 662 1150 | Sada dílů bezpečnostního vodícího článku 3/8"G | 1 | | 10 kusů |
| 2 | 3210 007 1000 | Sada řetězových spojek s nýty | 1 | | 5 kusů |
| 3 | 3210 662 1151 | Bezpečnostní vodící článek 3/8" G krátký | 1 | | 10 kusů |
| 4 | 3006 000 1205 | Vodící řetěz G 30 cm/12" 1,6 mm/0,063" 3/8" | 1 | | |
| 5 | 3211 000 0054 | Diamantový řezací řetěz 36 GBE 30 cm/12" | 1 | | |
| 6 | 3210 000 0054 | Diamantový řezací řetěz 36 GBM 30 cm/12" | 1 | | |
| 7 | 3006 000 1213 | Vodící lišta G 40 cm / 16" | 1 | | |
| 8 | 3211 000 0064 | Diamantový řezací řetěz 36 GBE 40 cm/16" | 1 | | |
| 9 | 3210 000 0064 | Diamantový řezací řetěz 36 GBM 40 cm/16" | 1 | | |
| 10 | 3006 000 1513 | Vodítka řetězu G 40 cm/16" 1,6 mm/0,063" 3/8" | 1 | | |
| 11 | 3213 000 0064 | 36 GBM Diamantový řezací řetěz | 1 | | |
| 12 | 3214 000 0064 | 36 GBE Diamantový řezací řetěz | 1 | | |

Nástroje, volitelné příslušenství



2411ET010 SC

Nástroje, volitelné příslušenství

| # | Číslo dílu | Popis | Množství | Obsahuje jeden nebo více článků | Poznámky |
|----------|---------------|----------------------------------|----------|---------------------------------|----------|
| | 1121 890 1400 | Sada nástrojů | 1 | 1 - 4 | |
| 1 | 1129 890 3401 | Víceúčelový klíč | 1 | | |
| 2 | 0812 370 1000 | Šroubovák T27x120x70 | 1 | | |
| 3 | 0000 890 2300 | Šroubovák | 1 | | |
| 4 | 0000 891 0810 | Sáček na nářadí | 1 | | |
| 5 | 0000 792 9129 | Ochrana řetězu | 1 | | |
| 6 | 0000 792 9132 | Prodlužovací řetězový kryt 63 cm | 1 | | |