

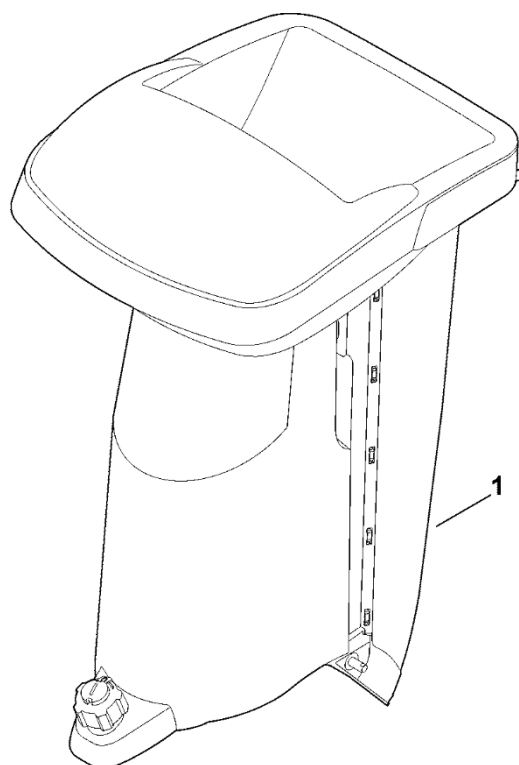
GHE 420.0

Seznam dílů
27.01.2023
Francie,
francouzština

Obsah

A – Násypka.....	2
B – Kryt.....	4
C – Elektrické součásti.....	6
D - Pohon.....	8
E – Sada nožů (drcení).....	10
F - Sada nožů (sekání).....	12
G – Nástroje.....	14
H – Speciální nástroj.....	16
I - Elektrické připojení.....	18

A - Násypka



A - Násypka

#	Číslo dílu	Popis	Množství	Obsahuje jeden nebo více článků	Poznámky
1		Náhradní díly -> STIHL ATO 400.0	1		

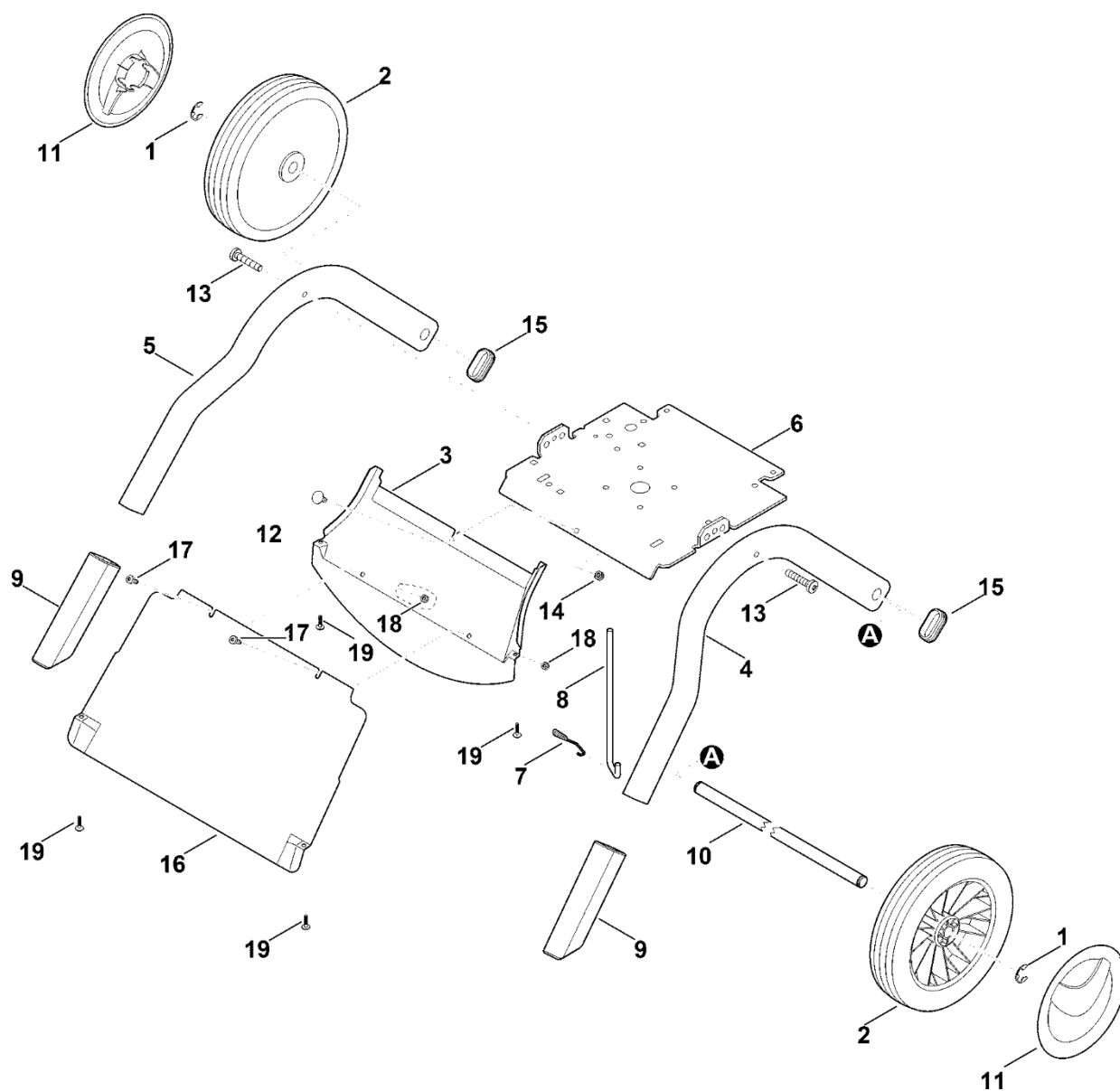
B - Kryt

#	Číslo dílu	Popis	Množství	Obsahuje jeden nebo více článků	Poznámky
1	6012 701 0800	Nádoba	1		
2	6012 701 0900	Víko	1		
3	6012 700 8501	Kryt	1	17	
4	6012 701 3600	Vymáhání	1		
5	6012 780 6105	Ochranný plech	1	19-22	
6	6012 701 9000	Průvodce	1		
7	6012 780 2000	Vymáhání	1	18	
8	6012 706 0801	Ochranný kryt	1		
9	6012 706 5600	Kryt motoru	1		
10	6012 708 3800	Závitová objímka	1		
11	0000 967 3454	Štítek s číslem stroje	1		
11	6012 967 1800	Typový štítek GHE 420.0	1		
12	9039 488 0974	Závitový šroub M5x12	5		
13	9039 488 1801	Závitový šroub M8x20	6		
15	9104 007 4289	Parkerova šroub IS-P5x20	2		
16	9455 621 2150	Pojistný kroužek 20x1,2	1		
17	0000 967 7214	Upozornění	1		
18	9104 017 4293	Válcový šroub P5x25	5		
19	0000 967 7210	Upozornění	1		
20	6012 706 8415	Ochrana proti chladivu	1		
21	9104 007 8768	Závitový šroub P5x12	4		

C – Elektrické část

#	Číslo dílu	Popis	Množství	Obsahuje jeden nebo více článků	Poznámky
1	6000 709 2000	Těsnicí kroužek	1		
2	6005 435 0410	Přepínač	2		
3	6012 430 0300	Prvek spínače	1		
4	6012 440 2000	Napájecí kabel	1		
5	6012 600 0200	Elektromotor 230 V (3,0 kW)	1	10,13	
6	0000 605 1025	Kondenzátor 40 µF	1		
7	6012 701 4605	Objímka	1		
8	6012 708 7510	Vložka	1		
9	6012 708 9811	Rozpěrný díl	1		
10	6100 607 3010	Ventilátor ATB	1		
11	9025 313 5000	Šroub M8x16	4		
11	9025 313 5003	Šroub M8x16 Do sériového čísla: 441376777	4		
12	9039 488 0974	Závitový šroub M5x12	1		
13	9470 435 2350	Paralelní klín 6x6x40	1		
14	6012 440 1900	Kabel	1		
15	6012 405 0800	Přípojka	1		

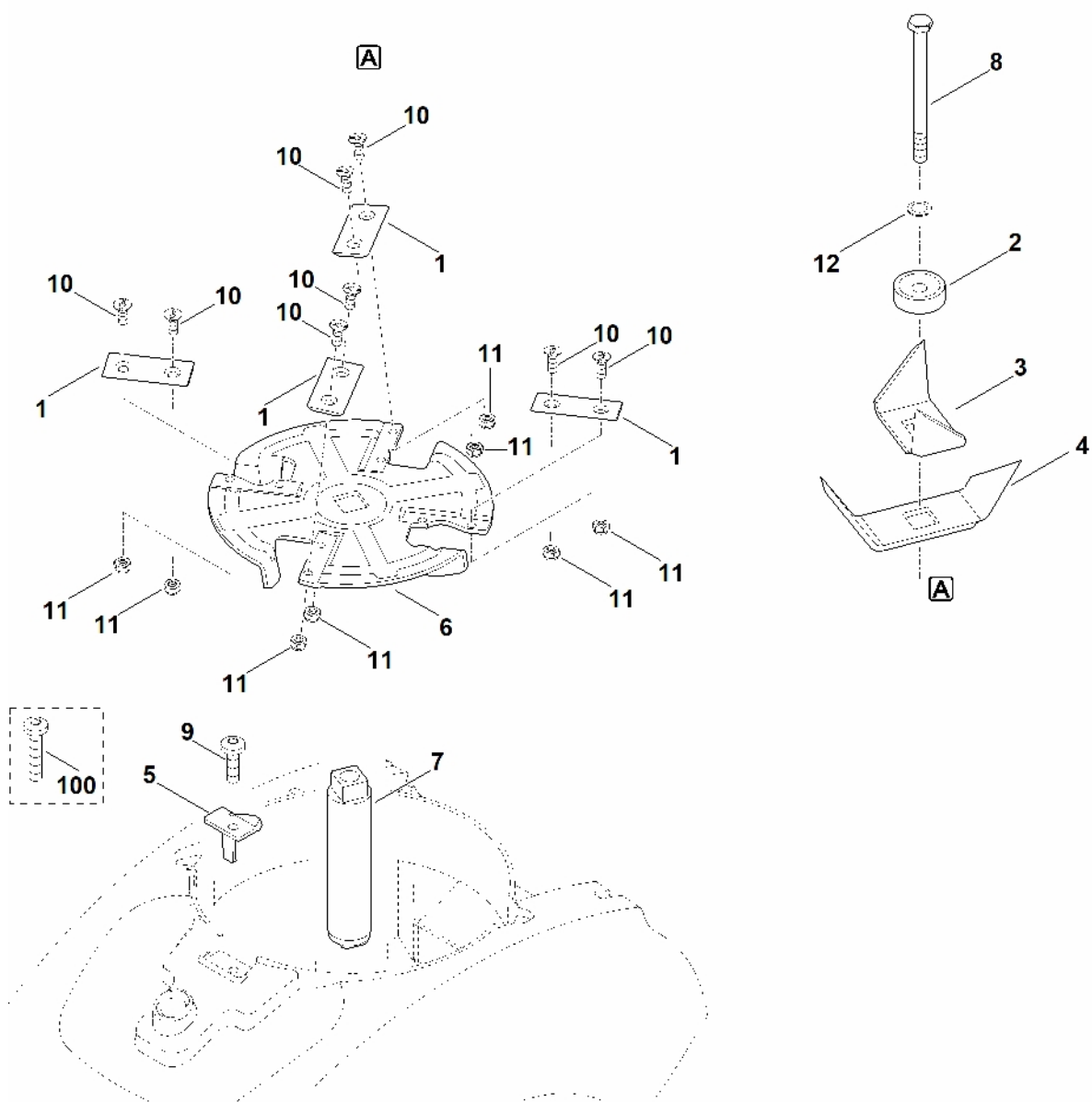
D - Trénink



D - Trénink

#	Číslo dílu	Popis	Množství	Obsahuje jeden nebo více článků	Poznámky
1	9460 624 1500	Zajišťovací kroužek 15	2		
2	6000 700 0400	Kolo	2		
3	6012 701 4501	Potrubní plech	1		
4	6012 703 2300	Levá noha	1		
5	6012 703 2305	Pravá noha	1		
6	6012 703 8901	Deska	1		
6	6012 703 8900	Deska Do sériového čísla: 443169168	1		
7	6012 706 0610	Pružina	1		
8	6012 706 2800	Třmen	1		
9	6012 007 1000	Sada krytů	1		
10	6012 763 2700	Osa kol	1		
11	6375 704 0311	Kryt kola	2		
12	9027 318 1280	Šroub s kulatou hlavou M6x16	1		
13	9039 488 1850	Šroub s vnitřním závitem M8x40	2		
14	9212 260 0900	Šestihranná matice M6	1		
15	9302 929 0900	Zátka 50x25	2		
16	6012 701 4505	Kanalizační plech	1		
17	9075 478 4610	Válcový šroub IS D6x16	2		
18	9212 260 0900	Šestihranná matice M6	2		
19	9104 007 4289	Parkerova šroub IS-P5x20	4		

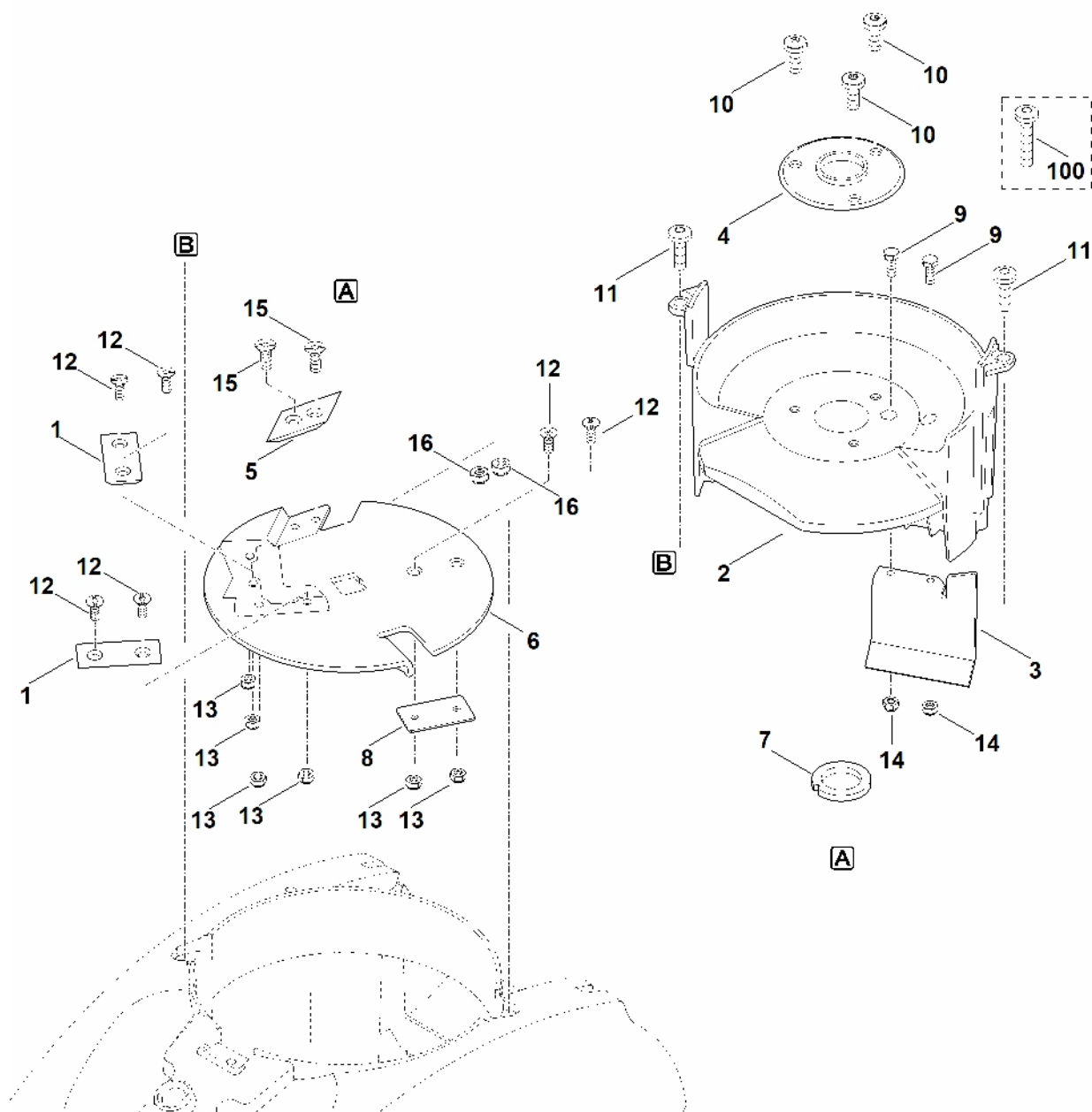
E - Sada nožů (drcení)



E - Sada nožů (drcení)

#	Číslo dílu	Popis	Množství	Obsahuje jeden nebo více článků	Poznámky
	6012 700 5110	Kotouč s noži, kompletní.	1	1,6,10,11	
1	6008 702 0121	Nůž	4		
2	6011 702 6700	Rychlé upevnění	1		
3	6012 702 0300	Nůž s křídly	1		
4	6012 702 0310	Nůž s křídly	1		
5	6012 702 0500	Nůž	1		
6	6012 702 1100	Kotouč s noži	1		
7	6012 702 3800	Vodítko nože	1		
8	9007 319 2600	Šestihranná šroub M10x130	1		
9	9039 488 1835	Závitový šroub M8x25	1		
10	9062 319 1285	Šroub s polozapuštěnou hlavou M6x16	8		
11	9212 260 0900	Šestihranná matice M6	8		
12	9460 624 4031	Pojistné kroužky 10,5	1		
100	9039 488 1850	Závitová šroub M8x40 Do sériového čísla: 442169877	1		

F - Sada nožů (sekání)



F - Sada nožů (sekání)

#	Číslo dílu	Popis	Množství	Obsahuje jeden nebo více produktů	Poznámky
	6012 700 5100	Kotouč s noži, kompletní.	1	1,5,6,8,12,13,15,16	
1	6008 702 0121	Nůž	2		
2	6012 701 1600	Ozdoba	1		
3	6012 701 3900	Přepážka	1		
4	6012 701 4100	Podpora	1		
5	6012 702 0100	Nůž	1		
6	6012 702 1110	Kotouč s noži	1		
7	6012 702 1800	Podložka	1		
8	6012 706 1500	Tepelně izolační deska	1		
9	9008 318 1280	Šestihranná šroub M6x16	2		
10	9039 488 1801	Závitový šroub M8x20	3		
11	9039 488 1835	Závitový šroub M8x25	2		
12	9062 319 1285	Šroub s polozapuštěnou hlavou M6x16	6		
13	9212 260 0900	Šestihranná matice M6	6		
14	9212 260 0900	Šestihranná matice M6	2		
15	9062 319 1850	Šroub s polozapuštěnou hlavou M8x20	2		
16	9212 260 1100	Šestihranná matice M8	2		
100	9039 488 1850	Závitová šroub M8x40 Do sériového čísla: 442169877	2		