

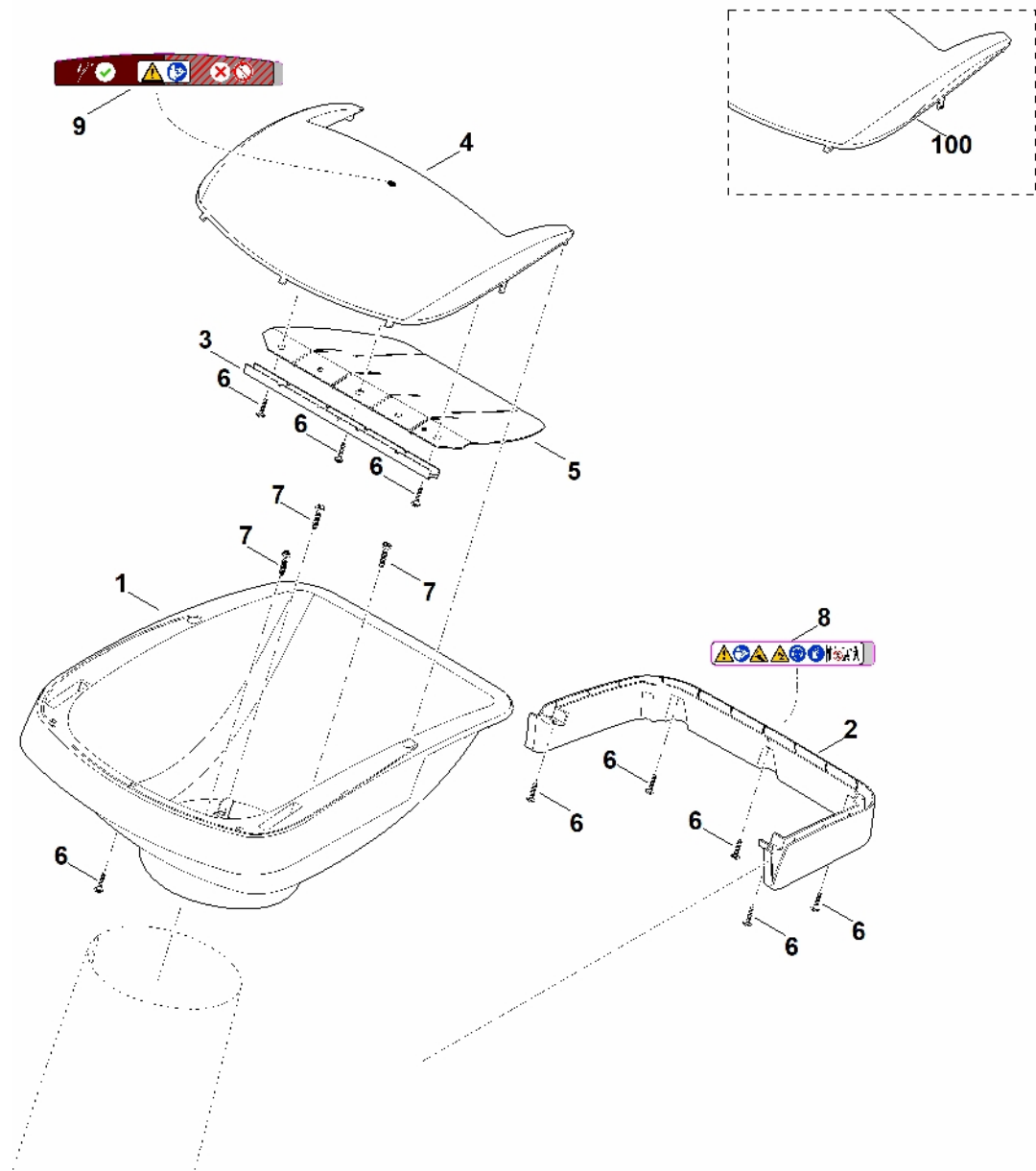
GHE 355.0

Seznam dílů
27.01.2023
Francie,
francouzština

Obsah

A – Horní nálevka.....	2
B – Spodní trychtýř.....	4
C – Kryt, elektromotor.....	6
D – Držák kola	9
E – Sada nožů.....	11
F - Nářadí	13
G – Speciální nástroj	15
H - Elektrické připojení	17

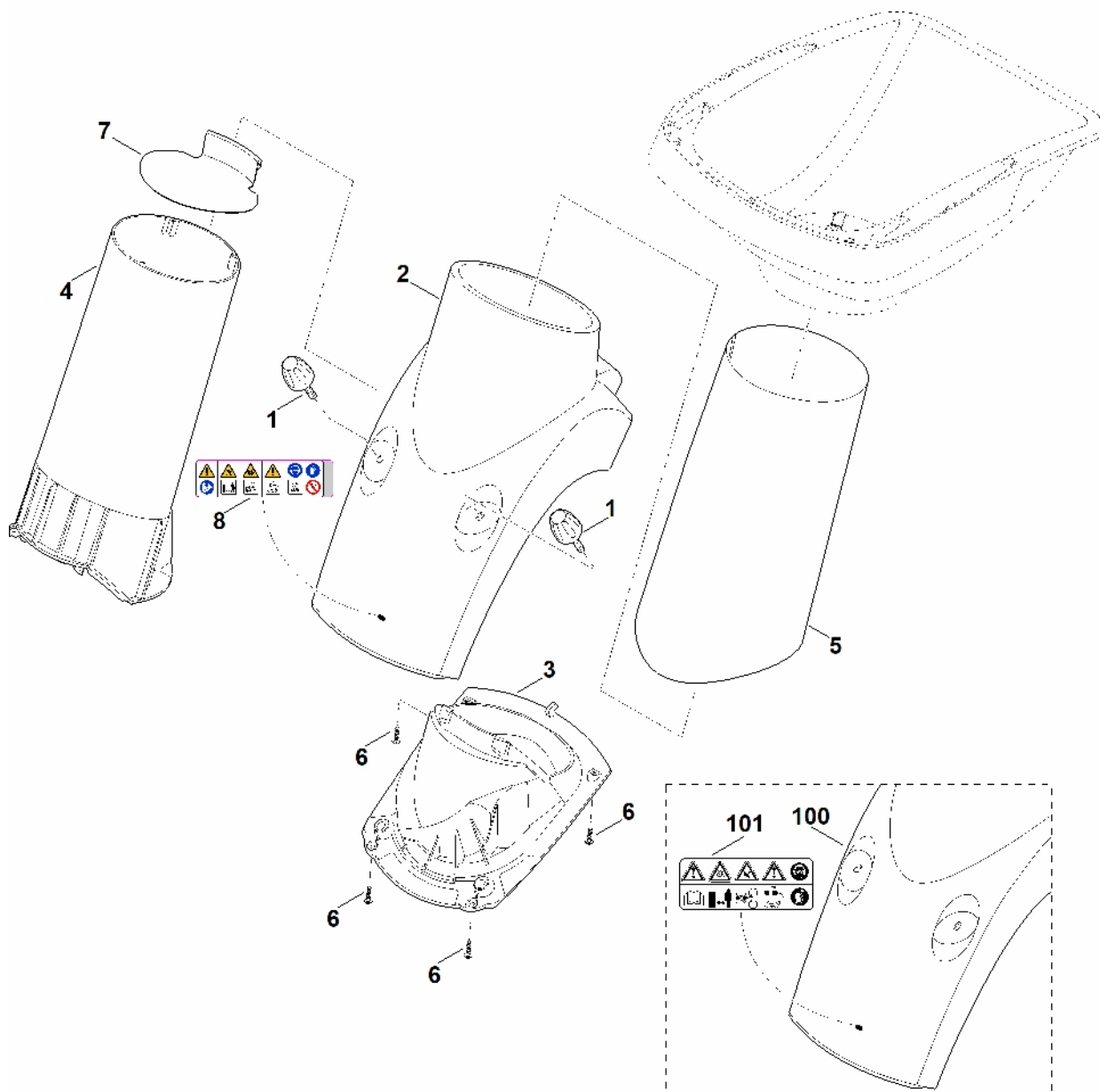
A – Horní trychtý



A – Horní trychtýř

#	Číslo dílu	Popis	Množství	Obsahuje jeden nebo více článků	Poznámky
1	6011 703 0313	Horní trychtýř	1		
1	6011 703 0312	Horní trychtýř Do sériového čísla: 440867933	1		
2	6012 706 2201	Rukojeť	1		
3	6012 706 3900	Svorkovnice	1		
4	6012 706 0702	Kryt	1		
5	6012 706 8401	Ochrana proti chladiivu	1		
6	9074 478 4138	Šroub IS P5x20	9		
7	9104 007 4436	Šroub P6x25	3		
8	6011 967 7200	Upozornění Nad sériovým číslem: 445388723	1		
9	6011 967 4420	Nálepka Nad sériovým číslem: 445388723	1		
100	6012 706 0701	Pokrytí Do sériového čísla: 440867933	1		

B – Spodní trychtý



B – Spodní trychtýř

#	Číslo dílu	Popis	Množství	Obsahuje jeden nebo více článků	Poznámky
1	6008 700 2301	Uzavírka	2		
2	6011 701 7902	Spodní nálevka	1	8	
3	6011 701 1600	Vložka	1		
4	6011 703 0300	Nálevka střední část	1		
5	6011 706 3100	Tlumič hluku	1		
6	9104 007 4289	Šroub Parker IS-P5x20	4		
7	6011 706 8400	Ochrana proti chladiivu	1		
8	0000 967 7415	Upozornění	1		
100	6011 701 7901	Spodní trychtýř Do sériového čísla: 445388723	1	101	
101	0000 967 7210	Upozornění Do sériového čísla: 445388723	1		

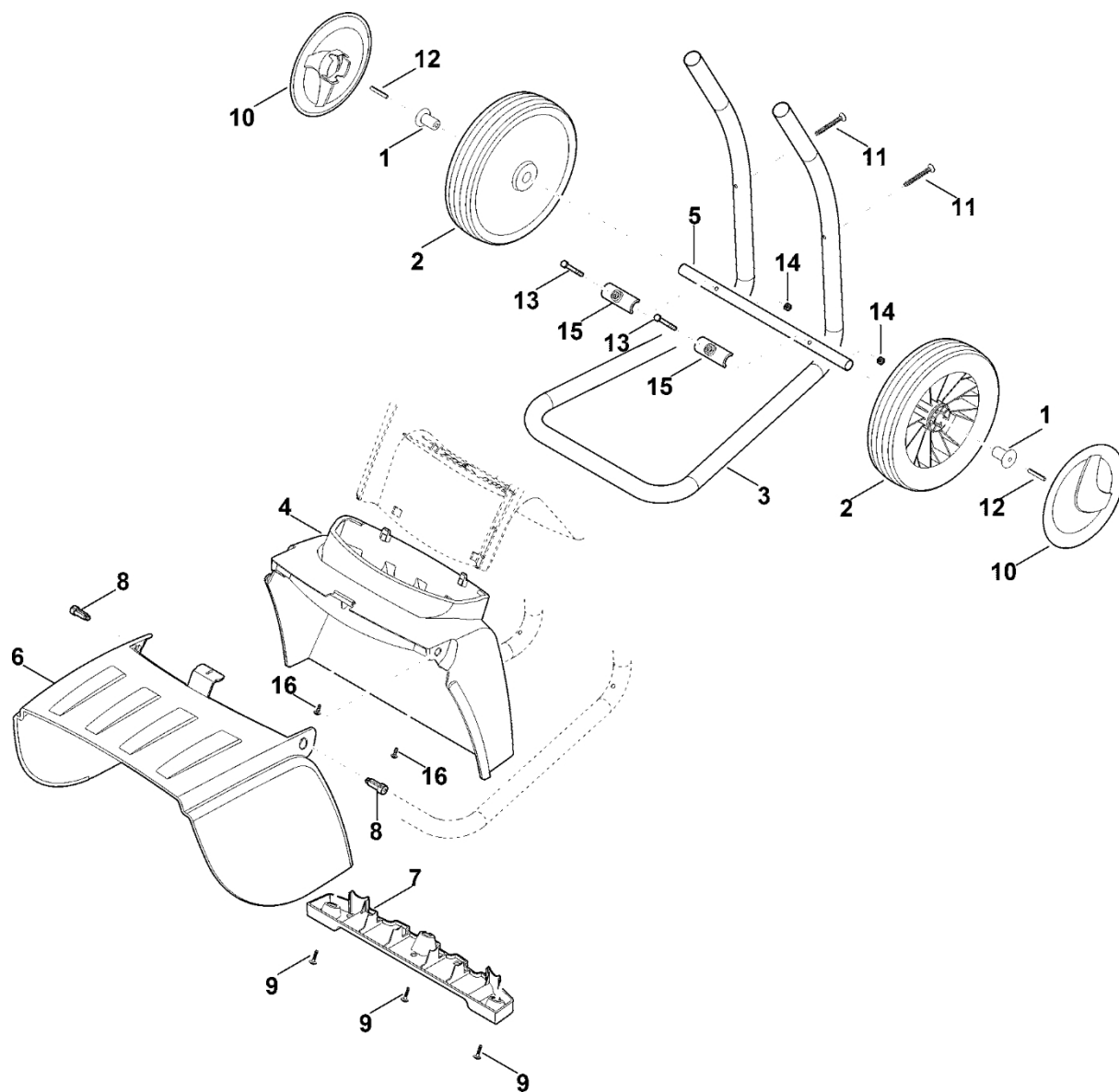
C - Kryt, elektromotor

#	Číslo dílu	Popis	Množství	Obsahuje jeden nebo více článků	Poznámky
1	0000 967 7412	Upozornění	1		
2	6011 708 7000	Upínací kroužek	1		
3	0000 992 5502	Těsnicí kroužek	1		
4	0751 040 4000	Upevňovací příruba	1		
5	6005 435 0410	Přepínač	1		
6	0000 605 1015	Kondenzátor 25 μ F	1		
7	6005 701 1620	Těsnění	1		
8	6008 608 3800	Pouzdro	1		
9	6008 703 7300	Ráčna	1		
10	6008 708 5700	Nástavec	1		
11	6008 760 7402	Vložka	1		
12	6011 430 0512	Přepínač cpl.	1	13	EUR, AUS, NZ
13	6011 432 0100	Regard	1		
14	6011 440 2010	Napájecí kabel EUR	1		
15	6011 600 0211	Elektromotor 230 V (2,5 kW)	1	21	
16	6011 706 5601	Kryt motoru	1		
17	6011 780 4601	Index	1	20	
18	6011 708 9100	Stříbro	1		
19	0000 967 3454	Štítek s číslem stroje	1		
19	6011 967 1800	Typový štítek GHE 355.0	1		
19	6011 967 1803	Typový štítek GHE 355.0	1		AUS, NZ
20	6011 967 4425	Nálepka (směr otáčení)	1		
21	6100 607 3010	Ventilátor ATB	1		
22	9008 318 1320	Šestihranná šroub M6x20	1		
23	9025 313 5000	Šroub M8x16	4		
23	9025 313 5003	Šroub M8x16	4		

C - Kryt, elektromotor

#	Číslo dílu	Popis	Množství	Obsahuje jeden nebo více článků	Poznámky
		Do sériového čísla: 441376777			
24	9039 488 0974	Závitový šroub M5x12	3		
25	9104 007 4270	Válcový šroub IS-P5x16	7		
26	9211 259 1100	Šestihranná matice M8	1		
27	9212 260 0900	Šestihranná matice M6	1		
28	9322 630 0200	Pružná podložka 10	1		
29	9330 630 0180	Vějířová podložka 8,4	1		
31	6011 967 4415	Samolepka	1		
32	0751 010 7054	Kabelové svorky	1		
33	6008 491 1000	Kabelová spona	1		
100	6011 780 4600	Index Do sériového čísla: 445388723	1	101	
101	6011 967 4400	Nálepka (směr otáčení) Do sériového čísla: 445388723	1		
102	6011 967 4410	Nálepka Do sériového čísla: 445388723	1		
103	0000 967 7210	Upozornění Do sériového čísla: 445388723	1		

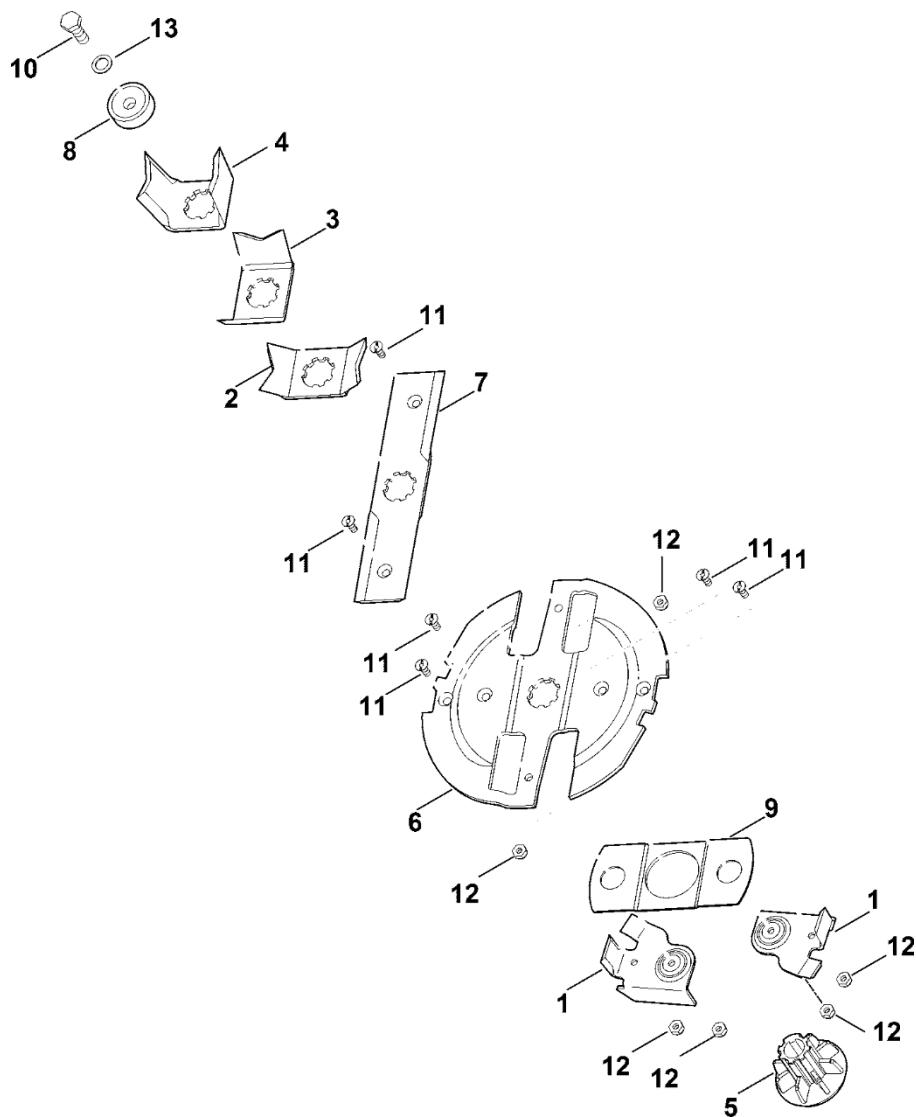
D - Držák kola



D - Držák kola

#	Číslo dílu	Popis	Množství	Obsahuje jeden nebo více článků	Poznámky
1	4201 703 2800	Zátka	2		
2	6000 700 0400	Kolo	2		
3	6008 703 2301	Držák kol	1		
4	6008 706 0300	Ochranný plech	1		
5	6011 763 2701	Osa kol	1		
6	0000 706 2400	Klapka	1		
7	0000 703 6300	Seznam	1		
8	0000 706 5901	Šroub	2		
9	9104 007 4289	Parkerova šroub IS-P5x20	3		
10	6375 704 0311	Kryt kola	2		
11	9104 003 5020	Parkerův šroub P6x50	2		
12	9380 620 2700	Pružný kolík 5x30	2		
13	9007 319 1440	Šestihřanná šroub M6x55	2		
14	9212 260 0900	Šestihřanná matice M6	2		
15	6000 708 8100	Zarážka	2		
16	9104 007 4260	Závitový šroub P5x12	2		

E - Sada nožů



E - Sada nožů

#	Číslo dílu	Popis	Množství	Obsahuje jeden nebo více článků	Poznámky
	6011 700 5100	Kotouč s noži, kompletní.	1	1,6,7,9,11,12	
1	6011 007 1000	Sada sekacích nožů	1		
2	6011 702 0300	Nůž s křídly	1		
3	6011 702 0310	Nůž s křídly	1		
4	6011 702 0320	Nůž s křídly	1		
5	6011 702 0600	Spojka	1		
6	6011 702 1100	Kotouč s noži	1		
7	6011 702 5100	Kombinovaný nůž	1		
8	6011 702 6700	Rychlé upevnění	1		
9	6011 706 1500	Tepelně izolační deska	1		
10	9008 318 2410	Šestihranná šroub M10x30	1		
11	9062 319 1285	Šroub s frézovanou hlavou M6x16	6		
12	9212 260 0900	Šestihranná matice M6	6		
13	9460 624 4031	Pojistné kroužky 10,5	1		