

# GHE 250.0

**Seznam dílů**  
**27.01.2023**  
**Francie,**  
**francouzština**

## Obsah

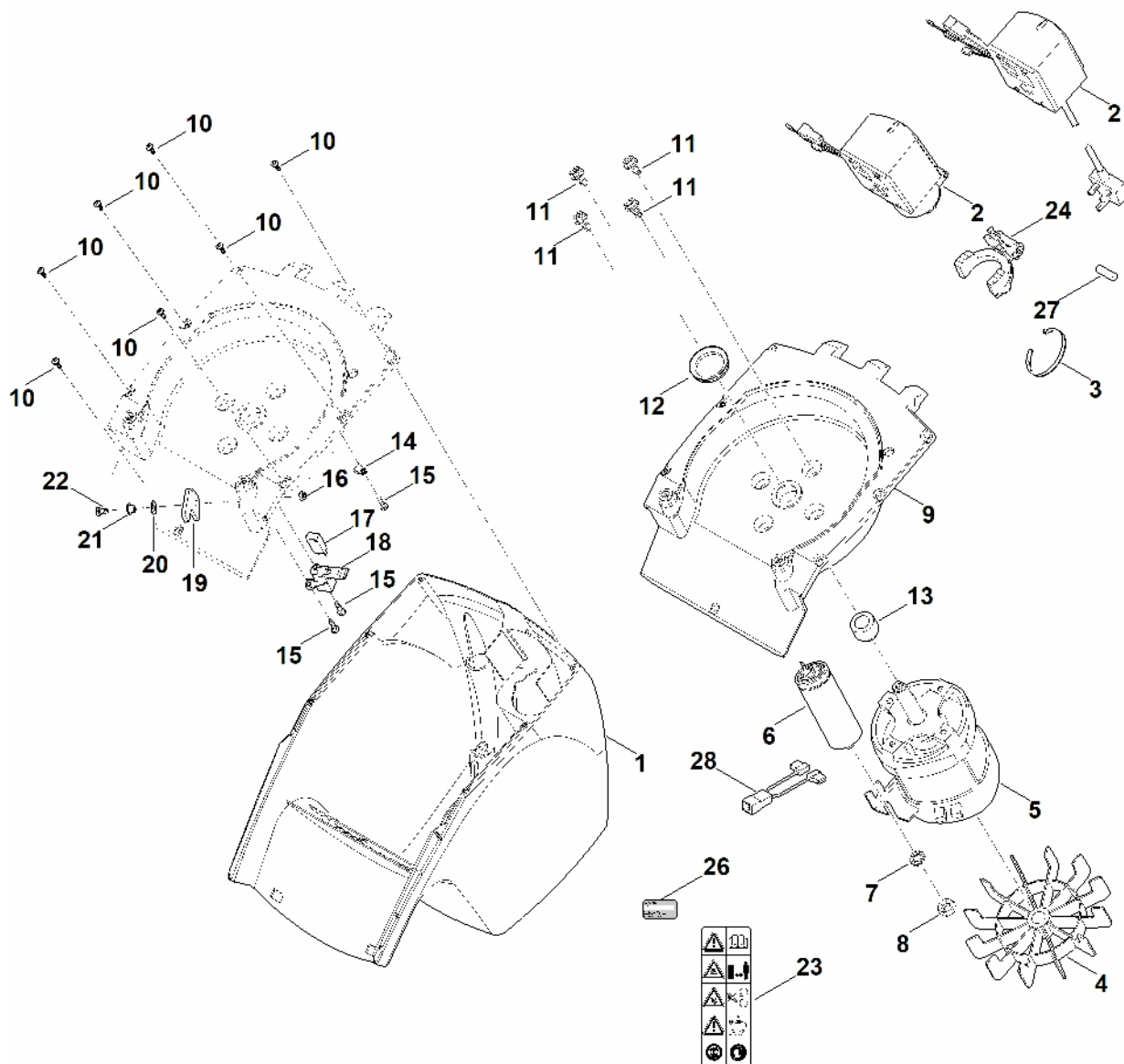
A – Násypka.....	2
B – Kryt, elektromotor.....	4
C – Držák kola.....	7
D – Sada nožů.....	9
E – Nářadí.....	11
F - Speciální nástroj.....	13
G - Elektrické připojení.....	15



# A - Násypka

#	Číslo dílu	Popis	Množství	Obsahuje jeden nebo více článků	Poznámky
1	6008 703 0310	Nálevka střední díl	1		
2	6008 706 8400	Ochrana proti stříkající vodě	1		
3	6008 706 7100	Upínací kroužek	1		
4	9104 007 4289	Šroub Parker IS-P5x20	4		
5	6008 701 1620	Vložka	1		
6	6008 701 7912	Spodní nálevka	1	11	
7	6008 700 2301	Uzavírací šroub	2		
8	9104 007 4436	Šroub P6x25	4		
9	6008 703 0301	Horní nálevka	1		
10	6008 706 3110	Tlumič hluku	1		
11	0000 967 7210	Upozornění	1		

# B – Kryt, elektromotor



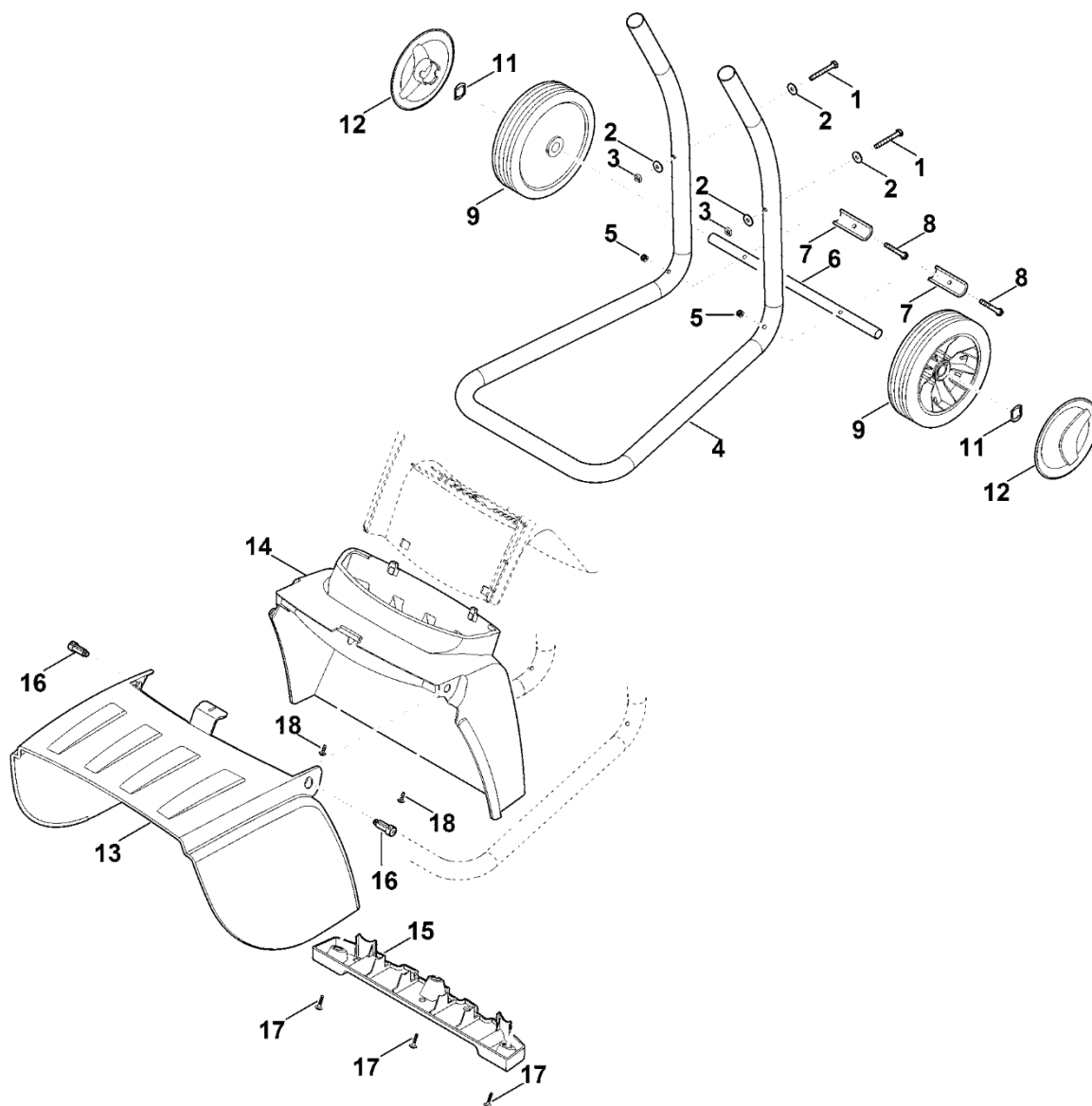
## B – Kryt, elektromotor

#	Číslo dílu	Popis	Množství	Obsahuje jeden nebo více článků	Poznámky
1	6008 706 5601	Kryt motoru	1		
2	6008 430 0511	Přepínač EUR	1	24	
2	6008 430 0592	Přepínač CH	1	24	
2	6008 430 0508	Přepínač GB	1	27	
3	0751 010 7054	Kabelové svorky	1		
4	6100 607 3010	Ventilátor ATB	1		
5	6008 600 0216	Elektromotor 230 V (2,5 kW)	1	4	
5	6008 600 0225	Elektromotor 230 V (2,0 kW)	1	4	CH
5	6008 600 0225	Elektromotor 230 V (2,0 kW)	1	4	GB
6	0000 605 1015	Kondenzátor 25μF	1		EUR
6	0000 605 1010	Kondenzátor 20 μF	1		CH
6	0000 605 1010	Kondenzátor 20 μF	1		GB
7	9330 630 0180	Podložka vějířová 8,4	1		
8	9211 259 1100	Šestihránná matice M8	1		
9	6008 760 7402	Vložka	1		
10	9104 007 4270	Válcový šroub IS-P5x16	7		
11	9025 313 5000	Šroub M8x16	4		
11	9025 313 5003	Šroub M8x16 Do sériového čísla: 441376777	4		
12	0000 992 5502	Těsnicí kroužek	1		
13	6008 608 3800	Pouzdro	1		
14	0751 040 4196	Upevňovací příruba	1		
15	9039 488 0974	Závitová šroub M5x12	3		
16	9212 260 0900	Šestihránná matice M6	1		
17	6005 435 0410	Přepínač	1		
18	6005 701 1620	Garnitura	1		
19	6008 703 7300	Ráčna	1		

## B – Kryt, elektromotor

#	Číslo dílu	Popis	Množství	Obsahuje jeden nebo více článků	Poznámky
<b>20</b>	9322 630 0200	Pružná podložka 10	1		
<b>21</b>	6008 708 5700	Pouzdro	1		
<b>22</b>	9008 318 1320	Šestihranná šroub M6x20	1		
<b>23</b>	0000 967 7214	Upozornění	1		
<b>24</b>	6008 448 1302	Kabelová svorka	1		
<b>26</b>	0000 967 3454	Štítek s číslem stroje	1		
<b>26</b>	6008 967 1805	Typový štítek GHE 250.0	1		
<b>27</b>	0751 031 5004	Pojistka 13A	1		
<b>28</b>	0000 440 0710	Adaptér kabelu	1		

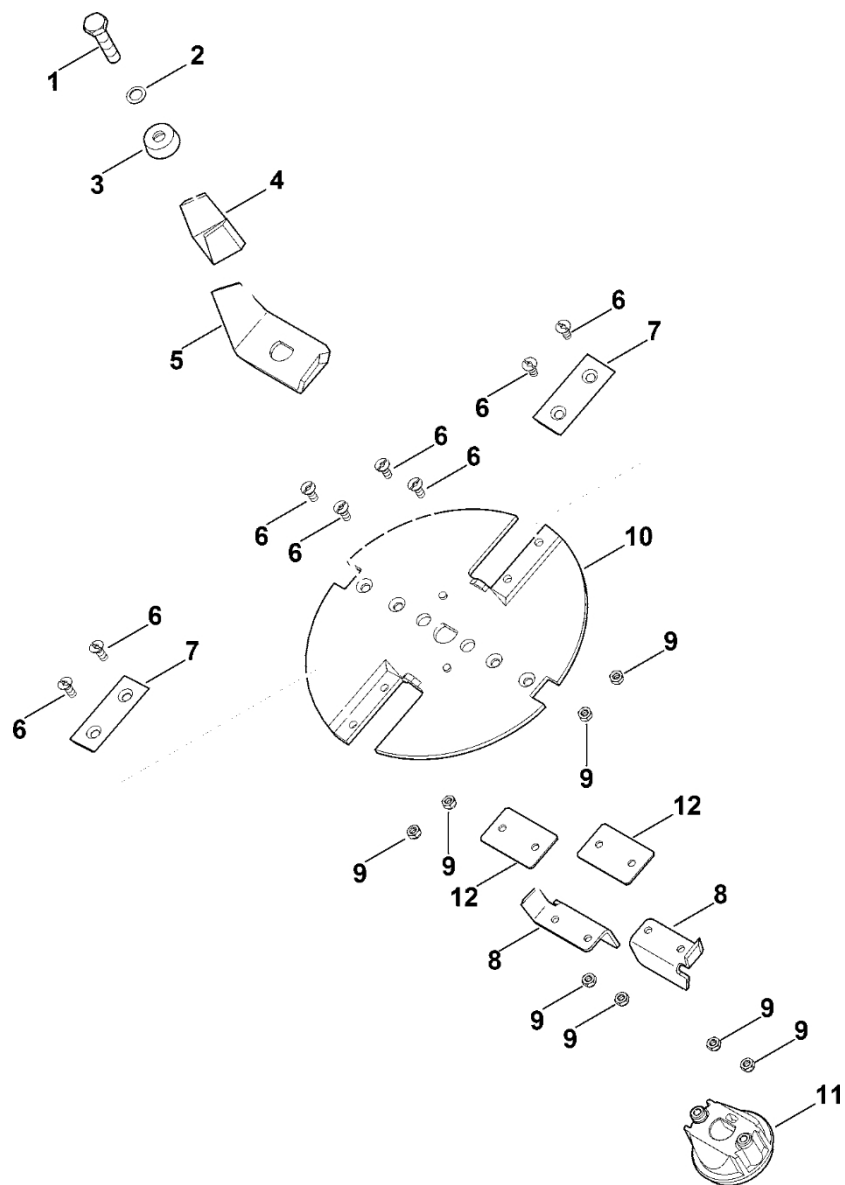
# C - Držák kola



## C - Držák kola

#	Číslo dílu	Popis	Množství	Obsahuje jeden nebo více článků	Poznámky
1	9007 319 1430	Šestihranná šroub M6x50	2		
2	9307 021 0140	Podložka 6,4	4		
3	9222 068 0900	Čtyřhranná matice M6	2		
4	6008 703 2301	Držák kol	1		
5	9212 260 0900	Šestihranná matice M6	2		
6	6008 763 2700	Osa kol	1		
7	6000 708 8100	Zarážka	2		
8	9007 319 1440	Šestihranná šroub M6x55	2		
9	6008 700 0400	Kolo 200	2		
11	6005 708 7700	Rychloupínák	2		
12	6375 704 0301	Kryt kola	2		
13	0000 706 2400	Klapka	1		
14	6008 706 0300	Ochranný plech	1		
15	0000 703 6300	Lišta	1		
16	0000 706 5901	Šroub	2		
17	9104 007 4289	Parkerova šroub IS-P5x20	3		
18	9104 007 4260	Závitový šroub P5x12	2		

# D - Sada nožů



## D - Sada nožů

#	Číslo dílu	Popis	Množství	Obsahuje jeden nebo více článků	Poznámky
	6008 700 5117	Kotouč s noži, kompletní.	1	6-10,12	
1	9008 318 2390	Šestihranná šroub M10x25	1		
2	9460 624 4031	Pojistné kroužky 10,5	1		
3	6008 708 7000	Upevňovací kroužek	1		
4	6008 702 0300	Nůž s křídly	1		
5	6008 702 0310	Nůž s křídly	1		
6	9062 319 1285	Šroub s frézovanou hlavou M6x16	8		
7	6008 702 0121	Nůž	2		
8	6008 702 0110	Nůž	2		
9	9212 260 0900	Šestihranná matice M6	8		
10	6008 702 1111	Řezací kotouč	1		
11	6008 702 0605	Spojka	1		
12	6012 706 1500	Tepelně izolační deska	2		