

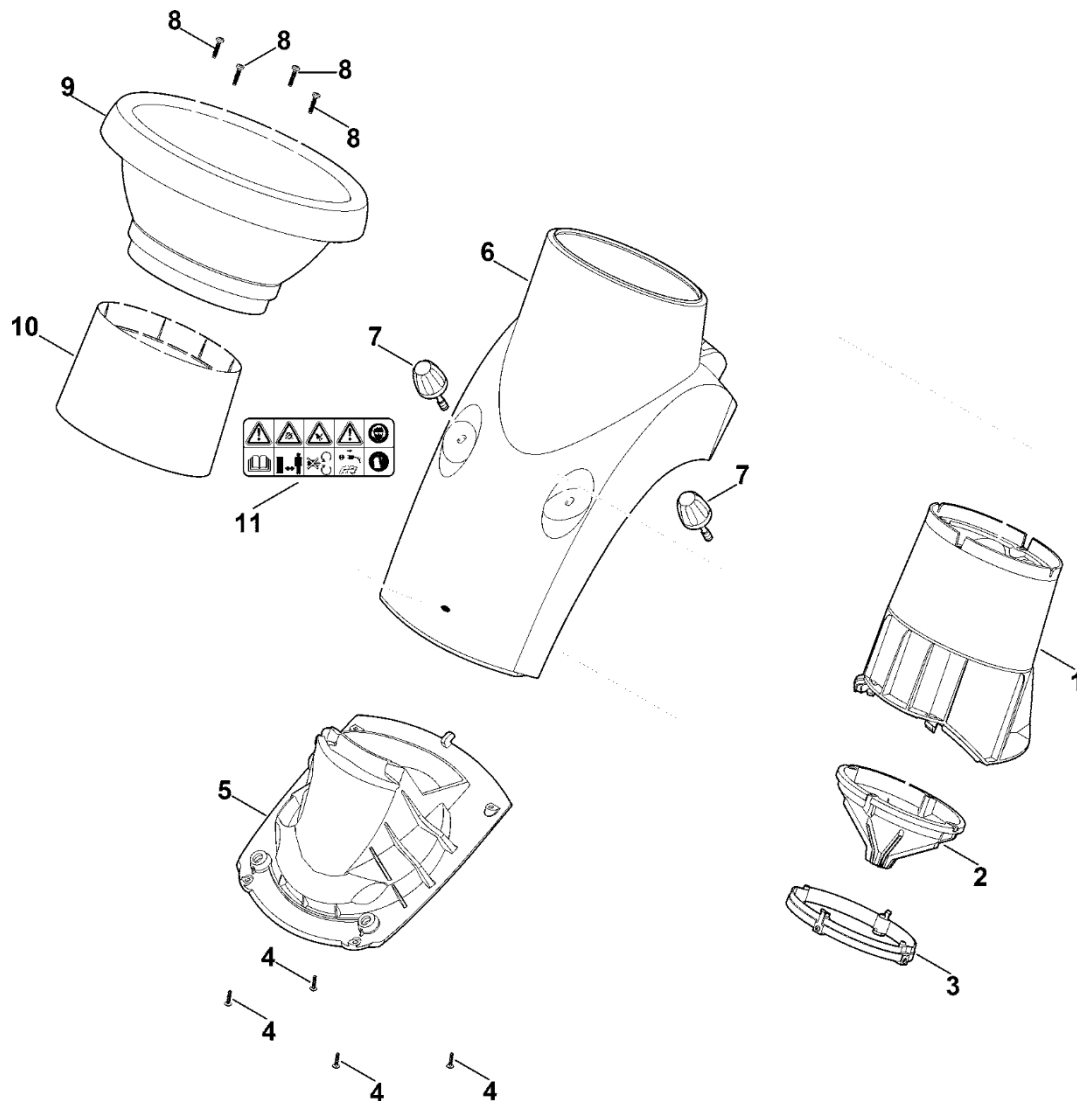
GHE 150.0

Seznam dílů
27.01.2023
Francie,
francouzština

Obsah

| | |
|-------------------------------|----|
| A – Násypka..... | 2 |
| B – Kryt, elektromotor..... | 4 |
| C – Držák kola..... | 7 |
| D – Sada nožů..... | 9 |
| E – Nářadí..... | 11 |
| F – Speciální nástroj..... | 13 |
| G - Elektrické připojení..... | 15 |

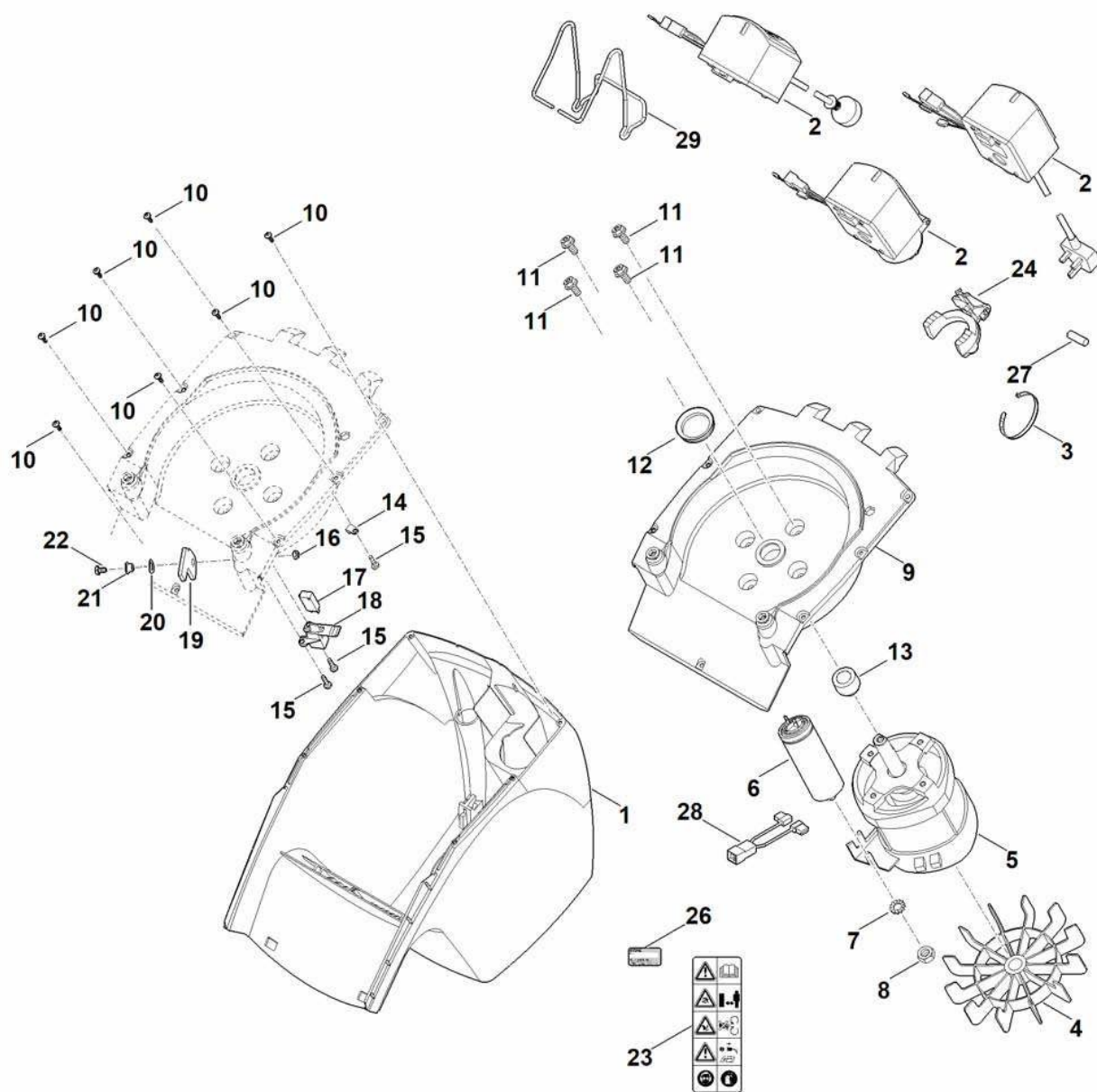
A - Trychtýř



A - Trychtýř

| # | Číslo dílu | Popis | Množství | Obsahuje jeden nebo více článků | Poznámky |
|----|---------------|-------------------------------|----------|---------------------------------|----------|
| 1 | 6008 703 0320 | Nálevka střední díl | 1 | | |
| 2 | 6008 706 8400 | Ochrana proti stříkající vodě | 1 | | |
| 3 | 6008 706 7100 | Upínací kroužek | 1 | | |
| 4 | 9104 007 4289 | Šroub Parker IS-P5x20 | 4 | | |
| 5 | 6008 701 1610 | Vložka | 1 | | |
| 6 | 6008 701 7907 | Spodní nálevka | 1 | 11 | |
| 7 | 6008 700 2301 | Uzavírací šroub | 2 | | |
| 8 | 9104 007 4436 | Šroub P6x25 | 4 | | |
| 9 | 6008 703 0301 | Horní nálevka | 1 | | |
| 10 | 6008 706 3100 | Tlumič hluku | 1 | | |
| 11 | 0000 967 7210 | Upozornění | 1 | | |

B – Kryt, elektromotor



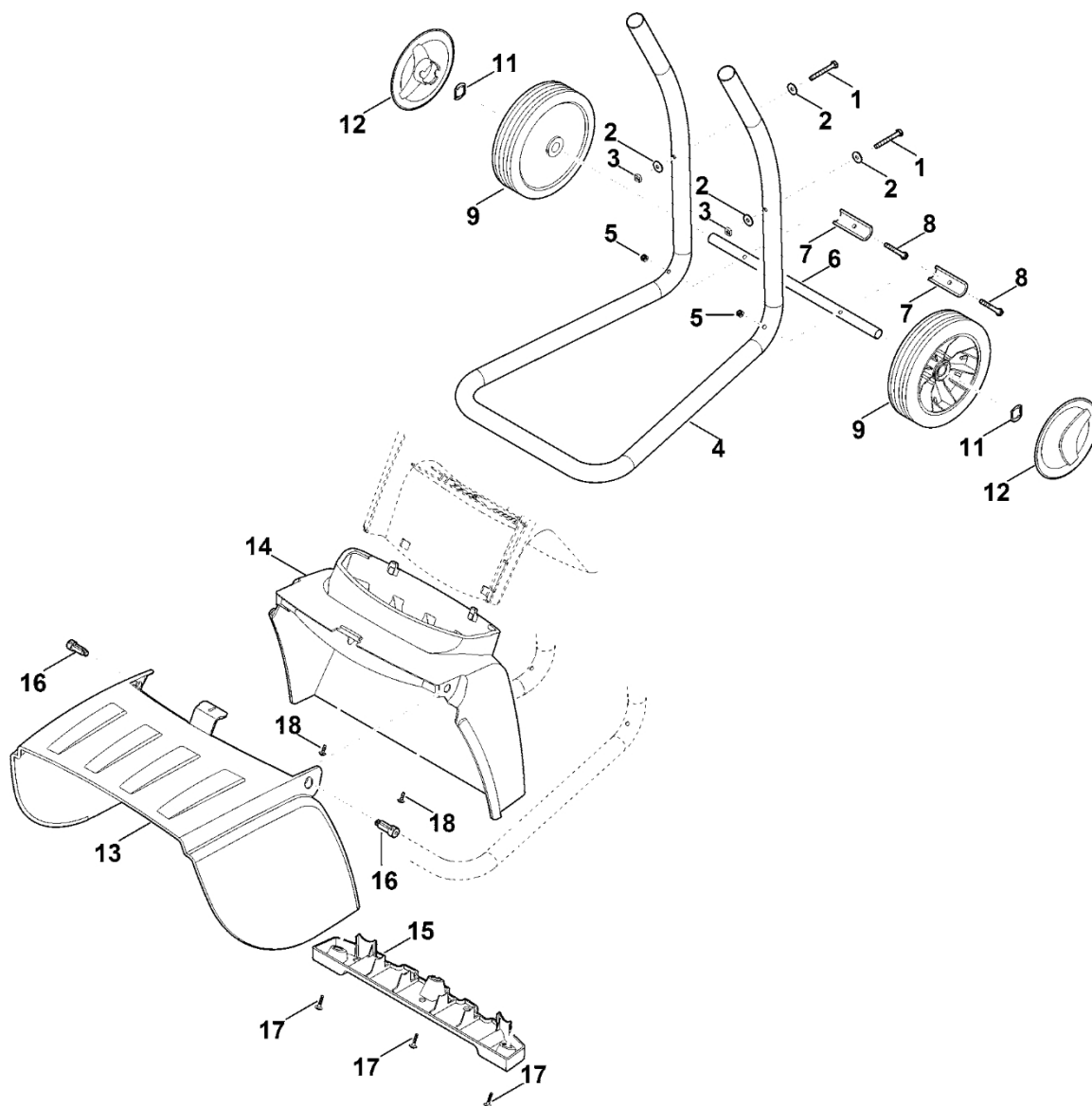
B – Kryt, elektromotor

| # | Číslo dílu | Popis | Množství | Obsahuje jeden nebo více článků | Poznámky |
|----|---------------|--|----------|---------------------------------|----------|
| 1 | 6008 706 5601 | Kryt motoru | 1 | | |
| 2 | 6008 430 0511 | Přepínač EUR | 1 | 24 | |
| 2 | 6008 430 0508 | Přepínač GB | 1 | 27 | |
| 2 | 6008 430 0515 | Přepínač AUS,NZ | 1 | 24 | |
| 3 | 0751 010 7054 | Kabelové svorky | 1 | | |
| 4 | 6100 607 3010 | Ventilátor ATB | 1 | | |
| 5 | 6008 600 0216 | Elektromotor 230 V (2,5 kW) | 1 | 4 | |
| 5 | 6008 600 0225 | Elektromotor 230 V (2,0 kW) | 1 | 4 | GB |
| 5 | 6008 600 0235 | Elektromotor 230 V (2,2 kW) | 1 | 4 | AUS, NZ |
| 6 | 0000 605 1015 | Kondenzátor 25μF | 1 | | |
| 6 | 0000 605 1010 | Kondenzátor 20 μF | 1 | | GB |
| 7 | 9330 630 0180 | Podložka vějířová 8,4 | 1 | | |
| 8 | 9211 259 1100 | Šestihranná matice M8 | 1 | | |
| 9 | 6008 760 7402 | Vložka | 1 | | |
| 10 | 9104 007 4270 | Válcový šroub IS-P5x16 | 7 | | |
| 11 | 9025 313 5000 | Šroub M8x16 | 4 | | |
| 11 | 9025 313 5003 | Šroub M8x16 Do sériového čísla: 441376777 | 4 | | |
| 12 | 0000 992 5502 | Těsnicí kroužek | 1 | | |
| 13 | 6008 608 3800 | Pouzdro | 1 | | |
| 14 | 0751 040 4196 | Upevňovací příruba | 1 | | |
| 15 | 9039 488 0974 | Závitová šroub M5x12 | 3 | | |
| 16 | 9212 260 0900 | Šestihranná matice M6 | 1 | | |
| 17 | 6005 435 0410 | Přepínač | 1 | | |
| 18 | 6005 701 1620 | Garnitura | 1 | | |
| 19 | 6008 703 7300 | Ráčna | 1 | | |
| 20 | 9322 630 0200 | Pružná podložka 10 | 1 | | |

B – Kryt, elektromotor

| # | Číslo dílu | Popis | Množství | Obsahuje jeden nebo více článků | Poznámky |
|----|---------------|-------------------------|----------|---------------------------------|----------|
| 21 | 6008 708 5700 | Pouzdro | 1 | | |
| 22 | 9008 318 1320 | Šestihranná šroub M6x20 | 1 | | |
| 23 | 0000 967 7214 | Upozornění | 1 | | |
| 24 | 6008 448 1302 | Kabelová svorka | 1 | | |
| 26 | 0000 967 3454 | Štítek s číslem stroje | 1 | | |
| 26 | 6008 967 1800 | Typový štítek GHE 150.0 | 1 | | |
| 26 | 6008 967 1803 | Typový štítek GHE 150.0 | 1 | | AUS, NZ |
| 27 | 0751 031 5004 | Pojistka 13A | 1 | | |
| 28 | 0000 440 0710 | Adaptér kabelu | 1 | | |
| 29 | 6008 491 1000 | Kabelová spona | 1 | | |

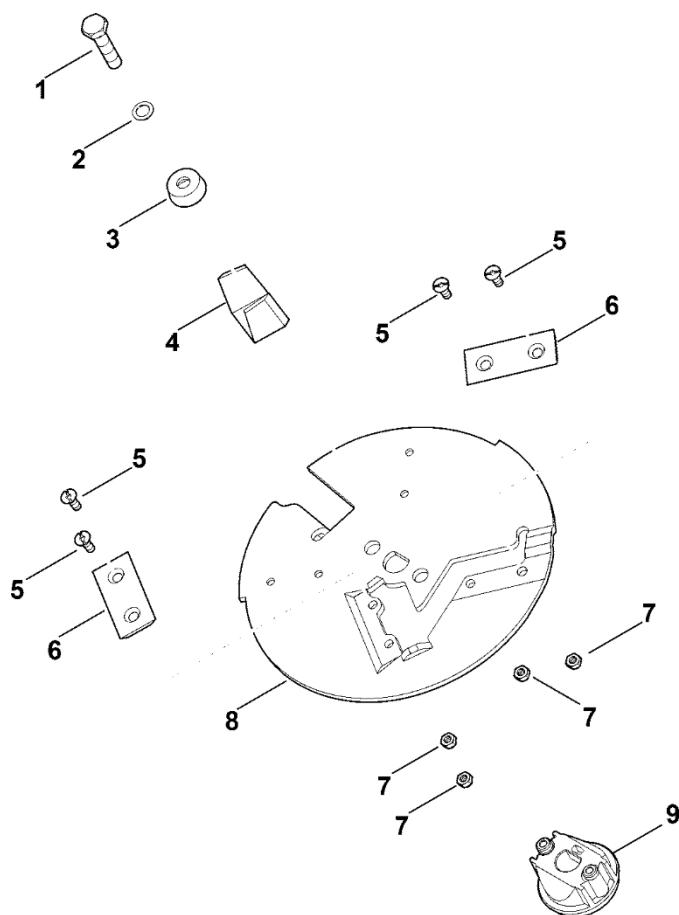
C - Držák kola



C - Držák kola

| # | Číslo dílu | Popis | Množství | Obsahuje jeden nebo více článků | Poznámky |
|----|---------------|-------------------------|----------|---------------------------------|----------|
| 1 | 9007 319 1430 | Šestihranná šroub M6x50 | 2 | | |
| 2 | 9307 021 0140 | Podložka 6,4 | 4 | | |
| 3 | 9222 068 0900 | Čtyřhranná matice M6 | 2 | | |
| 4 | 6008 703 2301 | Držák kol | 1 | | |
| 5 | 9212 260 0900 | Šestihranná matice M6 | 2 | | |
| 6 | 6008 763 2700 | Osa kol | 1 | | |
| 7 | 6000 708 8100 | Zarážka | 2 | | |
| 8 | 9007 319 1440 | Šestihranná šroub M6x55 | 2 | | |
| 9 | 6008 700 0400 | Kolo 200 | 2 | | |
| 11 | 6005 708 7700 | Rychloupínák | 2 | | |
| 12 | 6375 704 0301 | Kryt kola | 2 | | |
| 13 | 0000 706 2400 | Klapka | 1 | | |
| 14 | 6008 706 0300 | Ochranný plech | 1 | | |
| 15 | 0000 703 6300 | Lišta | 1 | | |
| 16 | 0000 706 5901 | Šroub | 2 | | |
| 17 | 9104 007 4289 | Šroub Parker IS-P5x20 | 3 | | |
| 18 | 9104 007 4260 | Závitový šroub P5x12 | 2 | | |

D - Sada nožů



D - Sada nožů

| # | Číslo dílu | Popis | Množství | Obsahuje jeden nebo více článků | Poznámky |
|----------|---------------|---------------------------------|----------|---------------------------------|----------|
| | 6008 700 5120 | Kotouč s noži, kompletní. | 1 | 5-8 | |
| 1 | 9008 318 2360 | Šestihranná šroub M10x20 | 1 | | |
| 2 | 9460 624 4031 | Pojistné kroužky 10,5 | 1 | | |
| 3 | 6008 708 7000 | Upevňovací kroužek | 1 | | |
| 4 | 6008 702 0300 | Nůž s křídly | 1 | | |
| 5 | 9062 319 1285 | Šroub s frézovanou hlavou M6x16 | 4 | | |
| 6 | 6008 702 0121 | Nůž | 2 | | |
| 7 | 9212 260 0900 | Šestihranná matice M6 | 4 | | |
| 8 | 6008 700 5100 | Kotouč s noži | 1 | | |
| 9 | 6008 702 0605 | Spojka | 1 | | |