

GHE 140,0 I

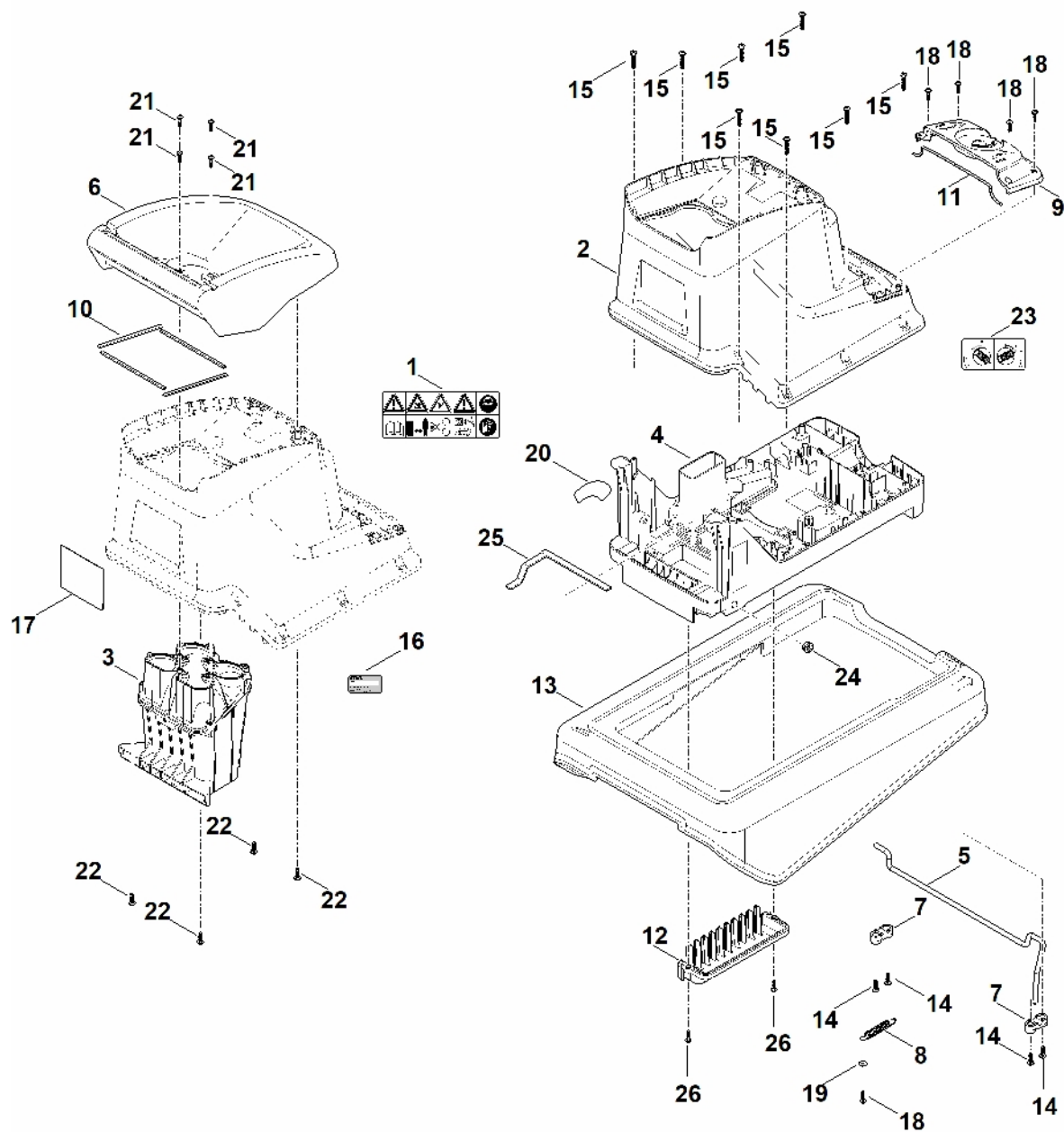
Seznam dílů
27.01.2023
Francie,
francouzština

Tlumič

Obsah

A – Násypka, kryt.....	2
B – Držák kola.....	5
C – Motor, řezací zařízení.....	8
D – Elektrické součásti.....	11
E – Sběrný vak.....	13
F – Elektrické připojení.....	15
G - Schéma kontaktů.....	17
H – Nářadí.....	19
I – Speciální nástroj.....	21
J - Maziva.....	23

A – Násypka, kryt



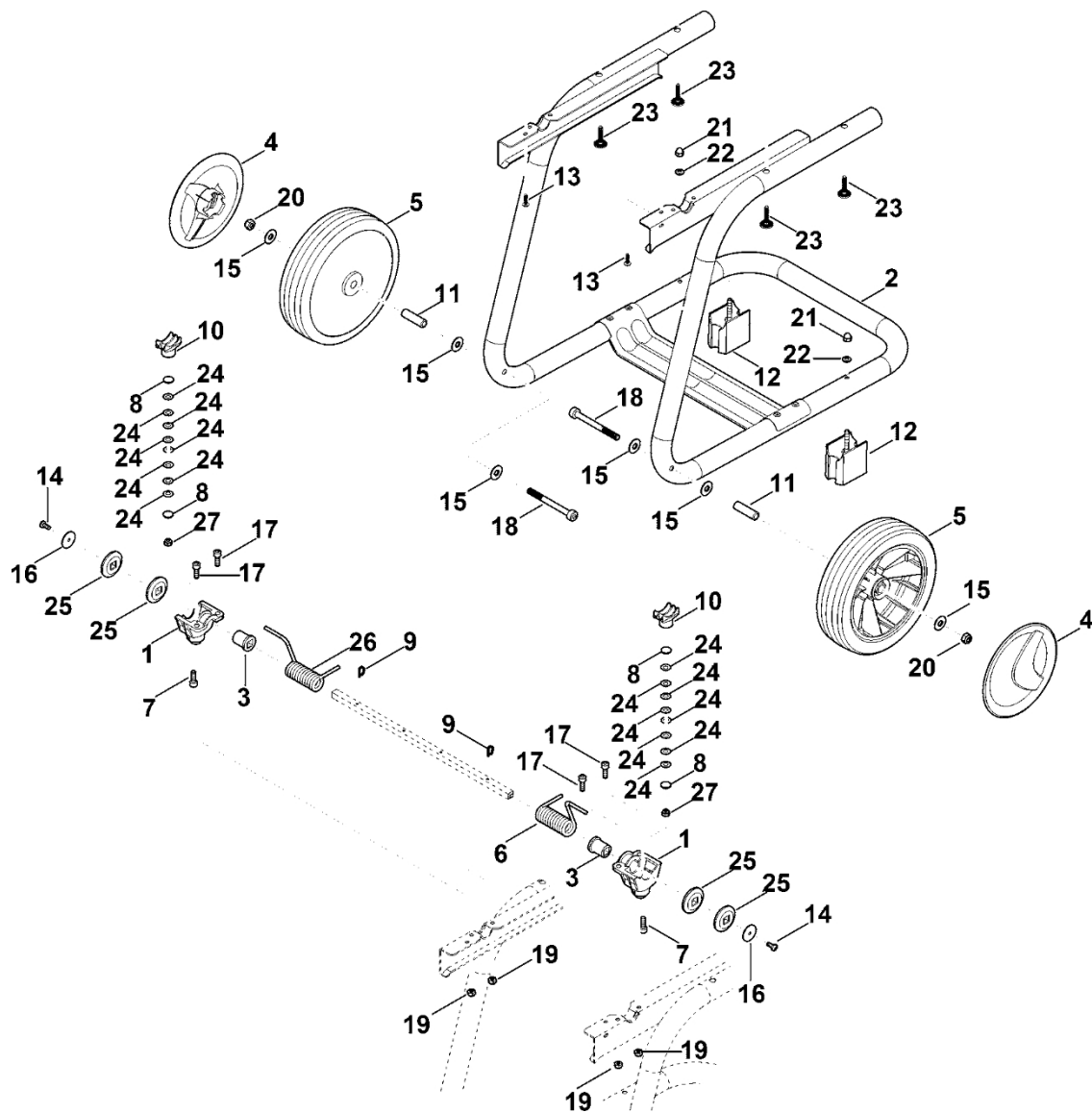
A – Násypka, kryt

#	Číslo dílu	Popis	Množství	Obsahuje jeden nebo více článků	Poznámky
1	0000 967 7313	Upozornění	1		
2	6013 700 0301	Nálevka	1	1,3,6,10,11,21,22	
3	6013 700 6000	Průvodce	1		
4	6013 701 1001	Carter	1	12,24,25,26	
5	6013 701 4600	Třmen	1		
6	6013 701 7901	Horní nálevka	1		
7	6013 701 9500	Podpěra	2		
8	6013 703 5100	Napínací pružina	1		
9	6013 706 0701	Vymáhání	1		
10	6013 709 0400	Těsnění	1		
11	6013 709 0405	Těsnění	1		
12	6013 766 0801	Větrací vložka	1		
13	6013 792 1306	Krycí deska	1		
14	6013 951 3500	Šroub 5x16	4		
15	6013 951 3505	Šroub 5x25	8		
16	0000 967 3454	Štítek s číslem stroje	1		
16	6013 967 1810	Typový štítek GHE 140.0 L	1		
17	6013 967 0125	Matriční štítek GHE 140 L	1		
18	6311 951 3505	Šroub 4x16	5		
19	9307 021 0100	Podložka 4,3	1		
20	6013 967 4400	Samolepka	1		
21	6311 951 3505	Šroub 4x16	4		
22	6013 951 3500	Šroub 5x16	4		
23	6013 967 4405	Samolepka	1		
24	6013 405 0800	Pouzdro	1		
25	6013 709 0415	Těsnění	1		

A – Násypka, kryt

#	Číslo dílu	Popis	Množství	Obsahuje jeden nebo více článků	Poznámky
26	6311 951 3505	Šroub 4x16	2		

B – Držák kola



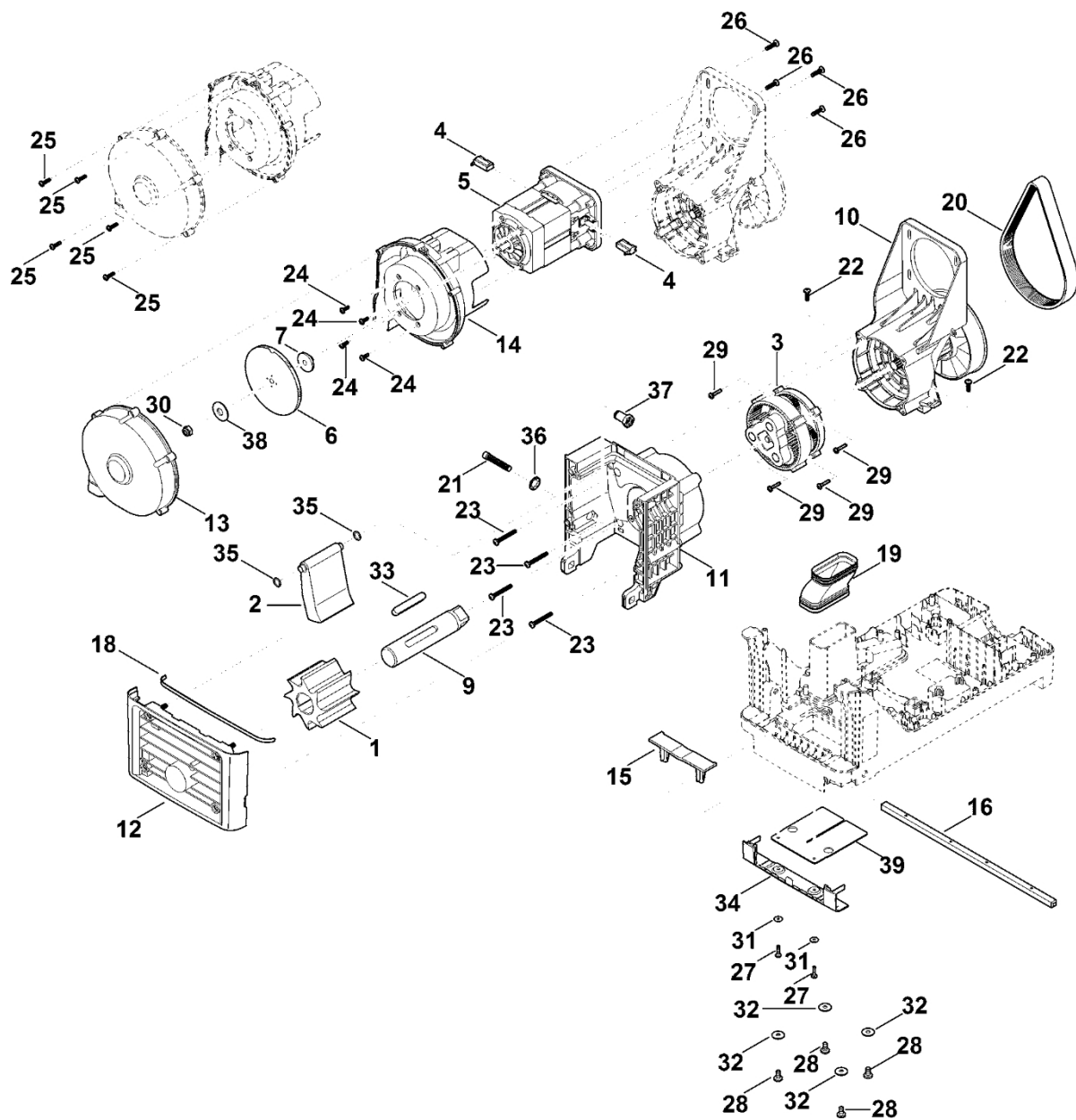
B – Držák kola

#	Číslo dílu	Popis	Množství	Obsahuje jeden nebo více článků	Poznámky
1	6013 701 1020	Kryt	2	7,27	
2	6013 703 2300	Držák kol	1		
3	6013 703 3800	Pouzdro	2		
4	6013 704 0301	Kryt kola	2		
5	6013 704 0800	Kolo	2		
6	6013 708 0805	rovná pružina	1		
7	6013 708 8400	Šroub	2		
8	6013 708 9305	Podložka	4		
9	6013 763 1000	Čep	2		
10	6013 763 4200	Seřizovací zařízení	2		
11	6013 764 2800	Rozpěrná objímka	2		
12	6013 798 1700	Noha	2		
13	6013 951 3505	Šroub 5x25	2		
14	6013 951 3545	Šroub M5x12	2		
15	6013 958 0200	Podložka 8,5x22x1,5	6		
16	6013 958 0205	Podložka 5x25x1,5	2		
17	9045 313 1285	Válcový šroub M6x18	4		
18	9045 318 2020	Válcový šroub M8x85	2		
19	9212 260 0900	Šestihranná matice M6	4		
20	9212 260 1100	Šestihranná matice M8	2		
21	9241 226 0900	Krycí matice M6	2		
22	9291 020 0140	Podložka 6,4	2		
23	6013 951 3501	Šroub 5x23	4		
24	9486 648 0220	Podložka Belleville A14	16		
25	6013 708 9300	Podložka	4		
26	6013 708 0800	levá pružina	1		

B – Držák kola

#	Číslo dílu	Popis	Množství	Obsahuje jeden nebo více článků	Poznámky
27	9212 260 0900	Šestihranná matice M6	2		

C – Motor, řezací zařízení



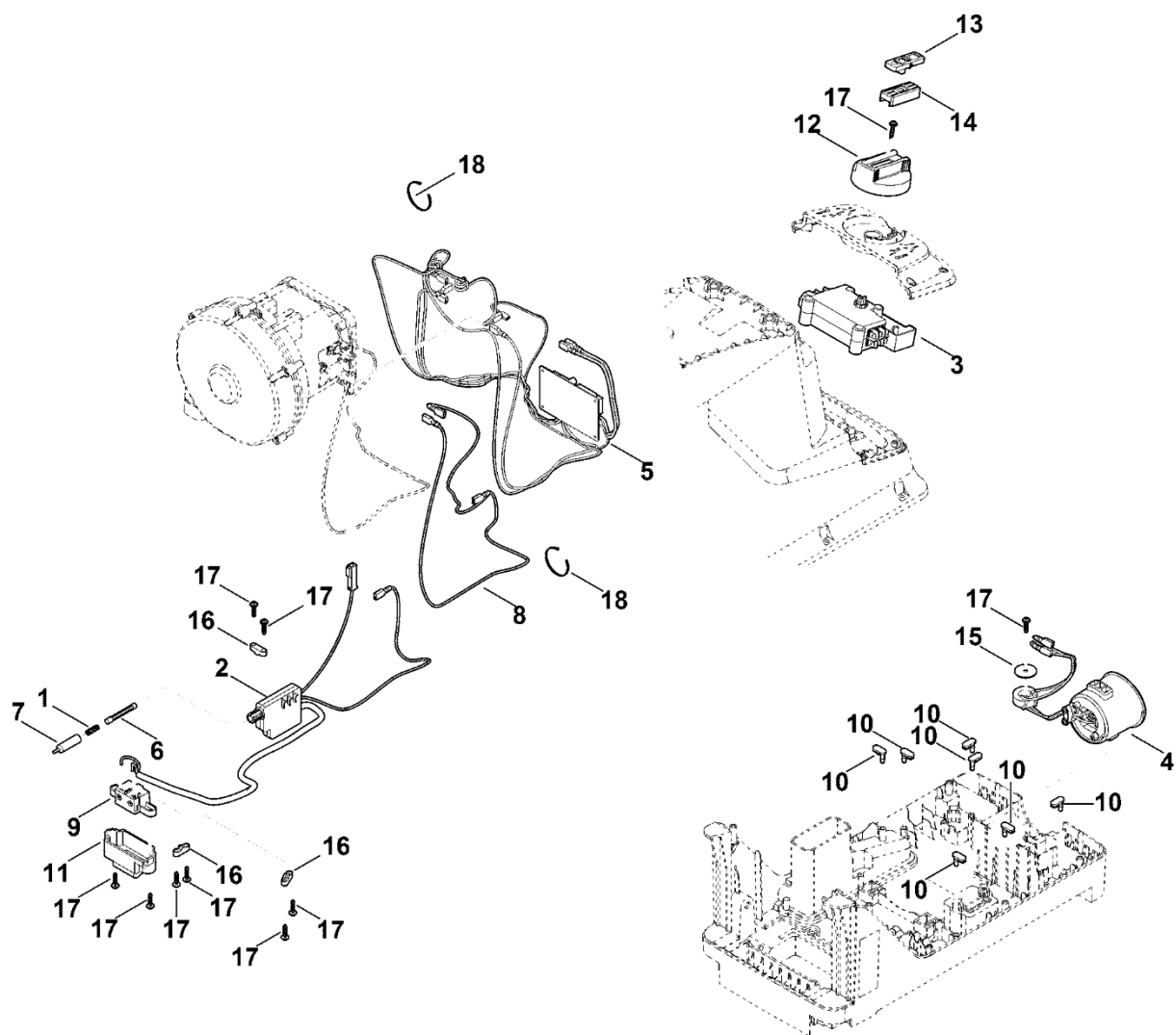
C – Motor, řezací zařízení

#	Číslo dílu	Popis	Množství	Obsahuje jeden nebo více článků	Poznámky
	6013 760 3405	Řezací zařízení	1	3,5,10,11,20,23,26,29	
1	6009 702 5700	Drtičový kotouč	1		
2	6009 760 3200	Deska	1	35	
3	6013 007 1000	Převodový mechanismus	1		
4	6013 007 1005	Uhlíková kartáčka	1		
5	6013 600 0225	Elektromotor 230 V (2,5 kW)	1	4,6,7,13,14,19,24,25,30,38	
5	6013 600 0210	Elektromotor 230 V (2,5 kW) Do sériového čísla: 999824229	1	4, 6, 7, 13, 14, 19, 24, 25,30,38	
6	6013 600 3200	Ventilátor	1		
7	6013 607 3200	Trenér	1		
9	6013 700 3500	Hřídél cpl.	1		
10	6013 700 4800	Příruba	1		
11	6013 700 8500	Kryt cpl.	1	36,37	
12	6013 700 8901	Víčko cpl.	1	18	
13	6013 701 1010	Carter	1		
14	6013 701 1025	Kryt	1		
15	6013 701 1606	Vložka	1		
16	6013 703 0900	Osa	1		
18	6013 709 0410	Těsnění	1		
19	6013 761 0800	Vzduchové potrubí f	1		
20	6013 764 6800	Řemen	1		
21	6013 951 1700	Válcový šroub M8x45	1		
22	6013 951 3500	Šroub 5x16	2		
23	6013 951 3510	Šroub 5x40	4		
24	6013 951 3515	Šroub 4x12	4		

C – Motor, řezací zařízení

#	Číslo dílu	Popis	Množství	Obsahuje jeden nebo více článků	Poznámky
25	6013 951 3520	Šroub 4x16	5		
26	6013 951 3525	Šroub 5x20	4		
27	6013 951 3530	Šroub 4x16	2		
28	6013 951 3535	Šroub M6x12	4		
29	6311 951 3510	Šroub 4x20	4		
30	9212 260 1100	Šestihranná matice M8	1		
31	9307 021 0100	Podložka 4,3	2		
32	9307 021 0140	Podložka 6,4	4		
33	9470 003 5191	Paralelní klín 10x8x63	1		
34	6013 706 7301	Štít	1		
35	9645 945 7504	O-kroužek 10x2	2		
36	6013 708 7000	Upevňovací kroužek	1		
37	6009 708 3800	Závitová objímka	1		
38	6013 958 0210	Podložka	1		
39	6013 706 8401	Ochrana proti chladivu	1		

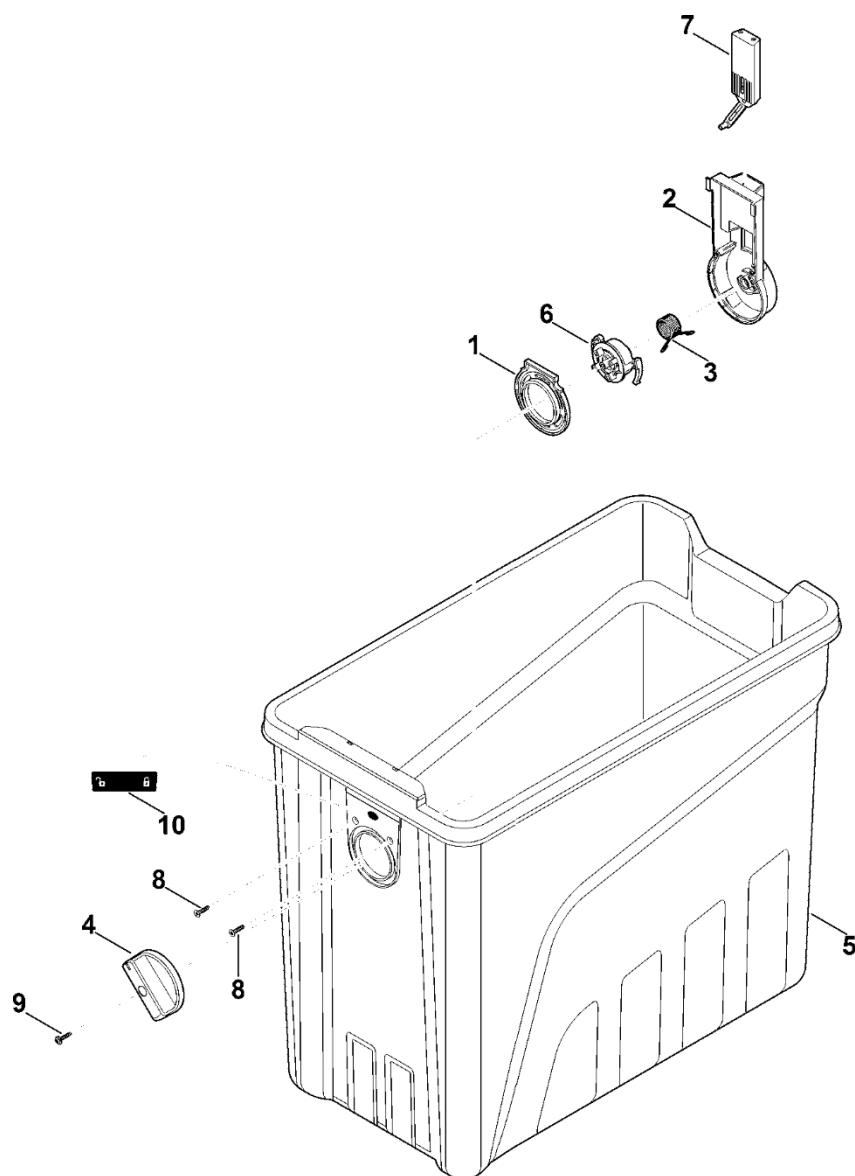
D – Elektrické část



D – Elektrické část

#	Číslo dílu	Popis	Množství	Obsahuje jeden nebo více článků	Poznámky
1	6013 405 7600	Pružina	1		
2	6013 430 0205	Vypínač	1		
3	6013 430 0305	Prvek spínače	1		
4	6013 430 5005	Zástrčka zařízení	1		
5	6013 430 5205	Deska	1		
6	6013 434 8600	Kolík	1		
7	6013 435 8400	Pouzdro	1		
8	6013 440 0325	Kabel	1		
9	6013 442 5800	Kontaktní můstek	1		
10	6013 448 1200	Kabelová spona	7		
11	6013 706 0705	Krytka	1		
12	6013 708 4300	Upínací kolečko	1		
13	6013 708 7901	Posuvník, horní část	1		
14	6013 708 7906	Posuvník, spodní část	1		
15	6013 958 0205	Podložka 5x25x1,5	1		
16	6311 430 0800	Kabelová svěrka	3		
17	6311 951 3505	Šroub 4x16	10		
18	6311 988 9200	Kabelové svorky	2		

E - Sběrný pytel



E - Sběrný pytel

#	Číslo dílu	Popis	Množství	Obsahuje jeden nebo více článků	Poznámky
1	6013 701 1600	Výplň	1		
2	6013 706 0710	Kryt	1		
3	6013 708 0810	Území	1		
4	6013 708 4305	Upínací kolečko	1		
5	6013 760 2501	Sběrný vak	1	1-4,6-10	
6	6013 763 4205	Seřizovací zařízení	1		
7	6013 780 1805	Zámek	1		
8	6013 951 3540	Šroub 4x14	2		
9	6311 951 3505	Šroub 4x16	1		
10	6013 967 4410	Samolepka	1		