

GHE 135,0

L

Seznam dílů

27.01.2023

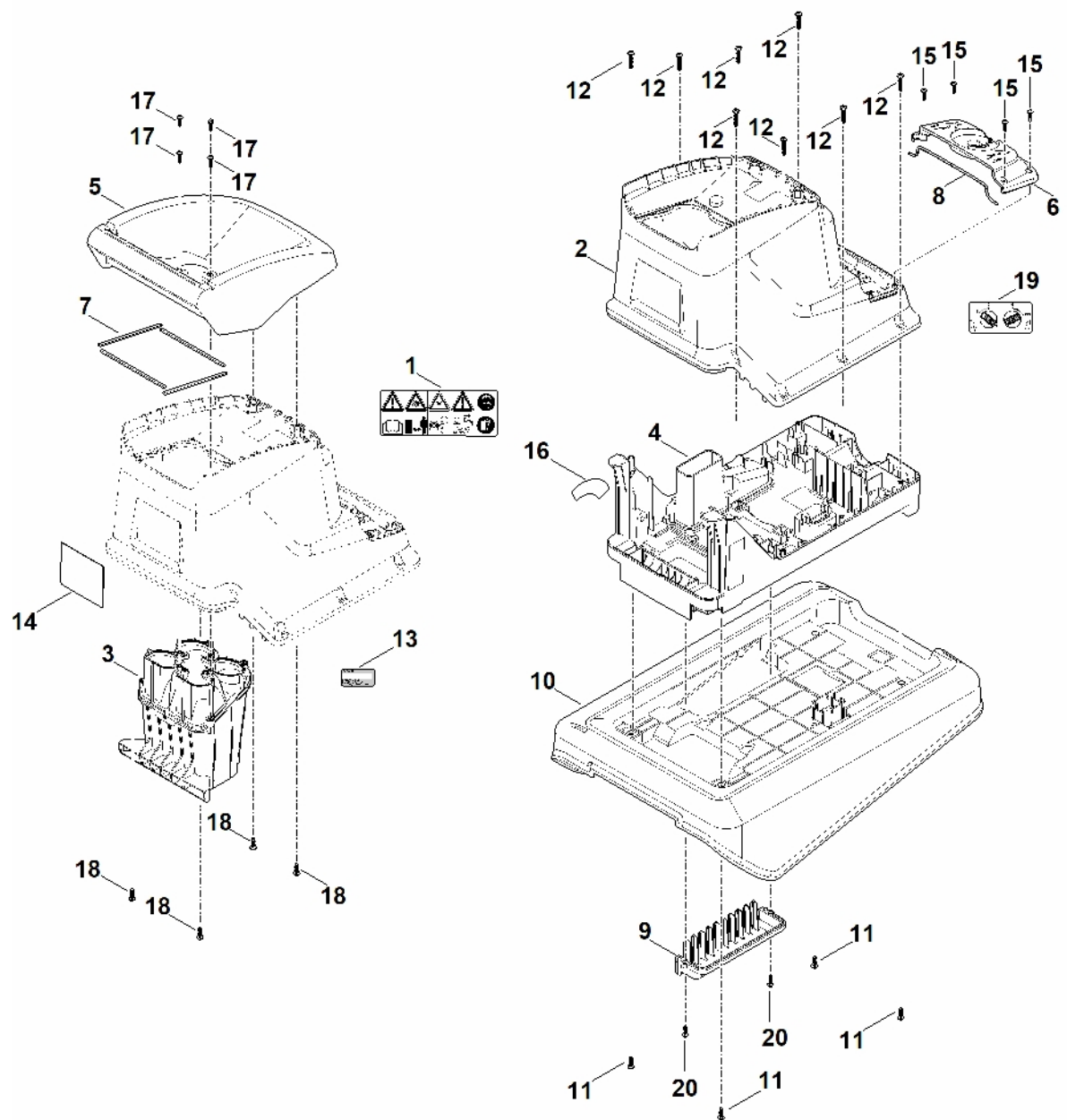
**Francie,
francouzština**

Tlumič

Obsah

A – Násypka, kryt.....	2
B – Držák kola.....	4
C – Motor, řezací zařízení.....	6
D – Elektrické součásti	9
E – Sběrný vak.....	11
F – Elektrické připojení.....	13
G - Schéma kontaktů.....	15
H – Nářadí.....	17
I – Speciální nástroj	19
J - Maziva.....	21

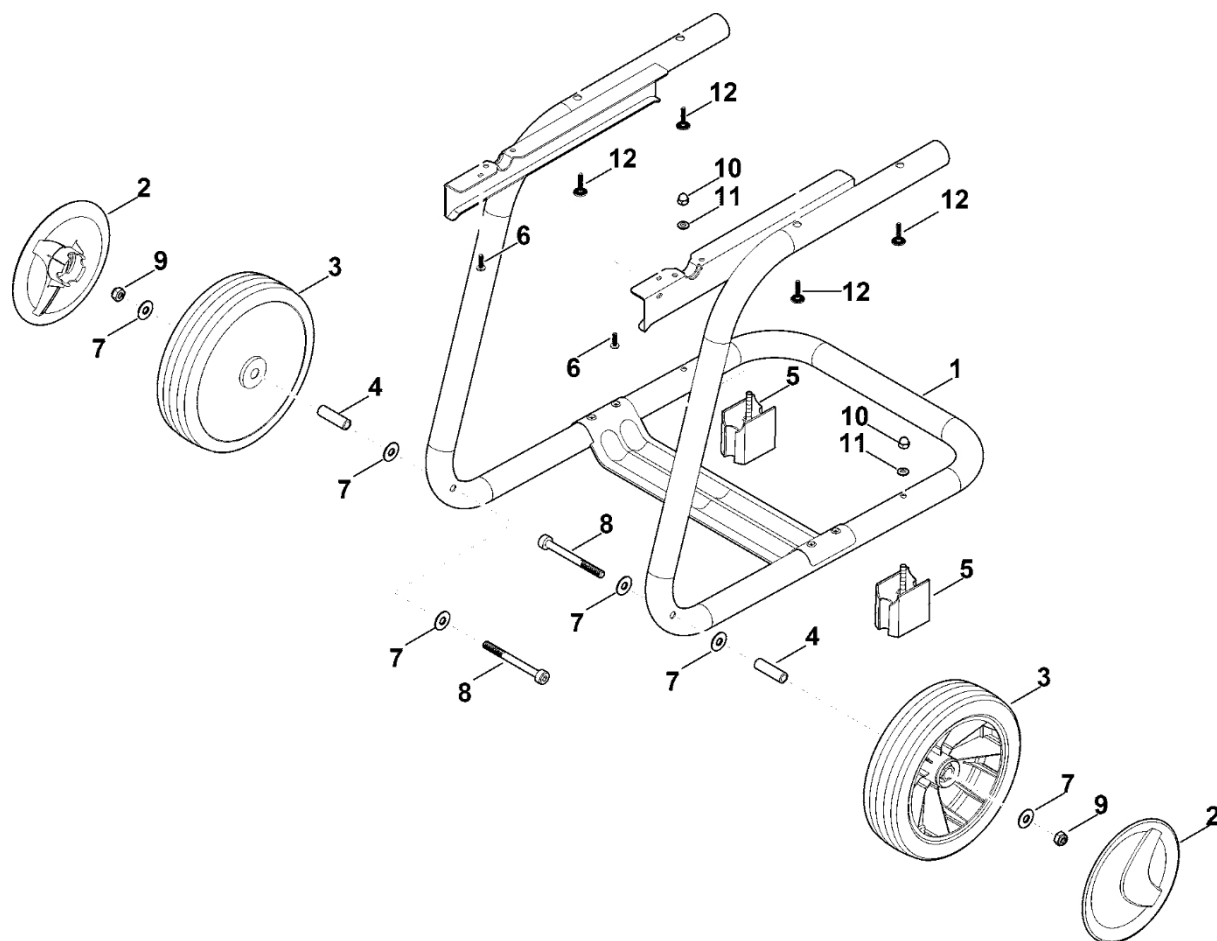
A – Násypka, kryt



A – Násypka, kryt

#	Číslo dílu	Popis	Množství	Obsahuje jeden nebo více článků	Poznámky
1	0000 967 7313	Upozornění	1		
2	6013 700 0301	Nálevka	1	1,3,5,7,8,17,18	
3	6013 700 6000	Průvodce	1		
4	6013 701 1016	Carter	1	9,20	
5	6013 701 7901	Horní nálevka	1		
6	6013 706 0701	Kryt	1		
7	6013 709 0400	Těsnění	1		
8	6013 709 0405	Spojka	1		
9	6013 766 0801	Větrací vložka	1		
10	6013 792 1301	Krycí deska	1		
11	6013 951 3500	Šroub 5x16	4		
12	6013 951 3505	Šroub 5x25	8		
13	0000 967 3454	Štítek s číslem stroje	1		
13	6013 967 1800	Typový štítek GHE 135.0 L	1		
13	6013 967 1803	Typový štítek GHE 135.0 L	1		AUS, NZ
14	6013 967 0120	Matricová značka GHE 135 L	1		
15	6311 951 3505	Šroub 4x16	4		
16	6013 967 4400	Samolepka	1		
17	6311 951 3505	Šroub 4x16	4		
18	6013 951 3500	Šroub 5x16	4		
19	6013 967 4405	Samolepka	1		
20	6311 951 3505	Šroub 4x16	2		

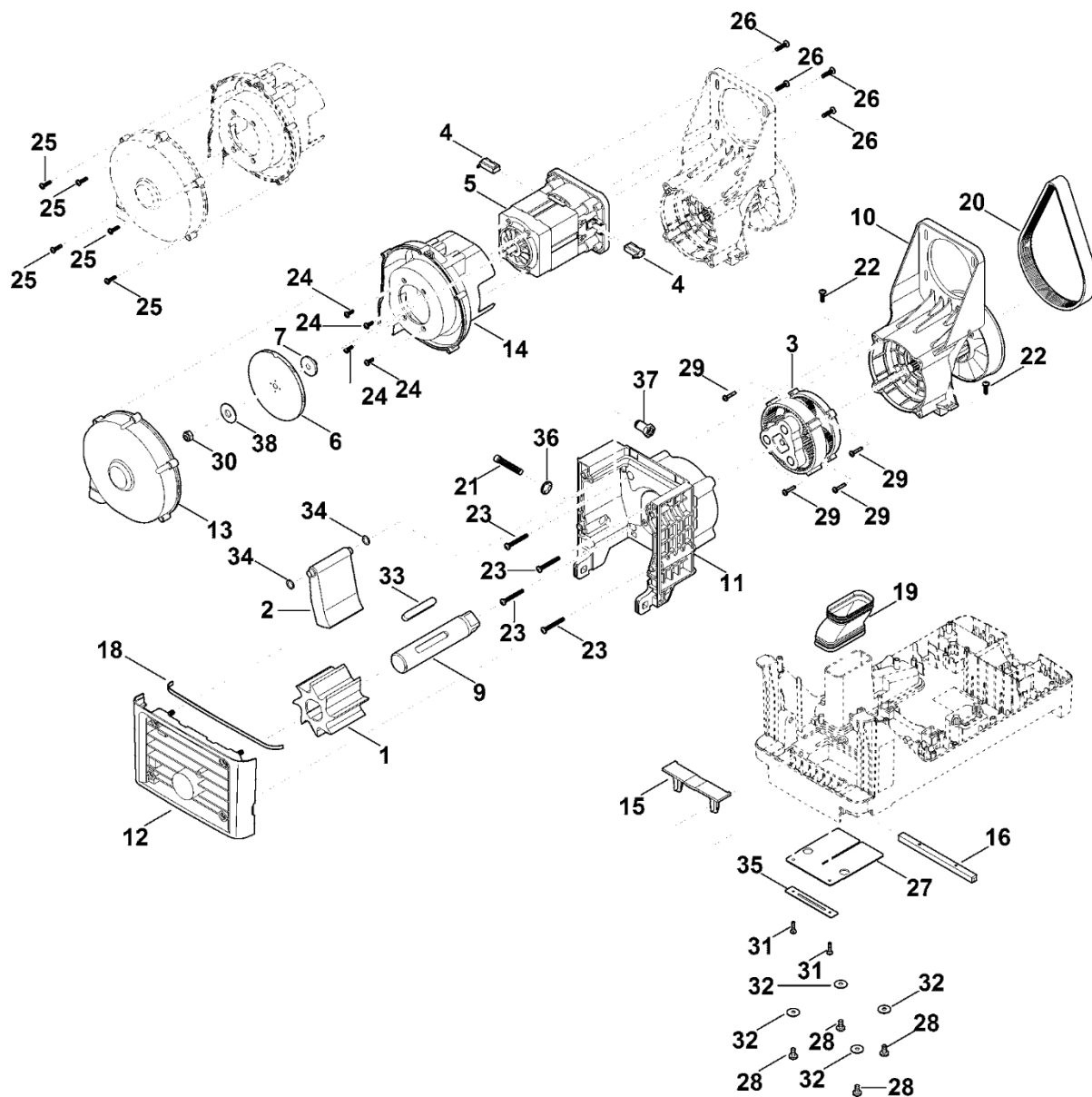
B – Držák kola



B – Držák kola

#	Číslo dílu	Popis	Množství	Obsahuje jeden nebo více článků	Poznámky
1	6013 703 2300	Držák kol	1		
2	6013 704 0301	Kryt kola	2		
3	6013 704 0800	Kolo	2		
4	6013 764 2800	Rozpěrná objímka	2		
5	6013 798 1700	Noha	2		
6	6013 951 3505	Šroub 5x25	2		
7	6013 958 0200	Podložka 8,5x22x1,5	6		
8	9045 318 2020	Válcový šroub M8x85	2		
9	9212 260 1100	Šestihranná matice M8	2		
10	9241 226 0900	Krycí matice M6	2		
11	9291 020 0140	Podložka 6,4	2		
12	6013 951 3501	Šroub 5x23	4		

C – Motor, řezací zařízení



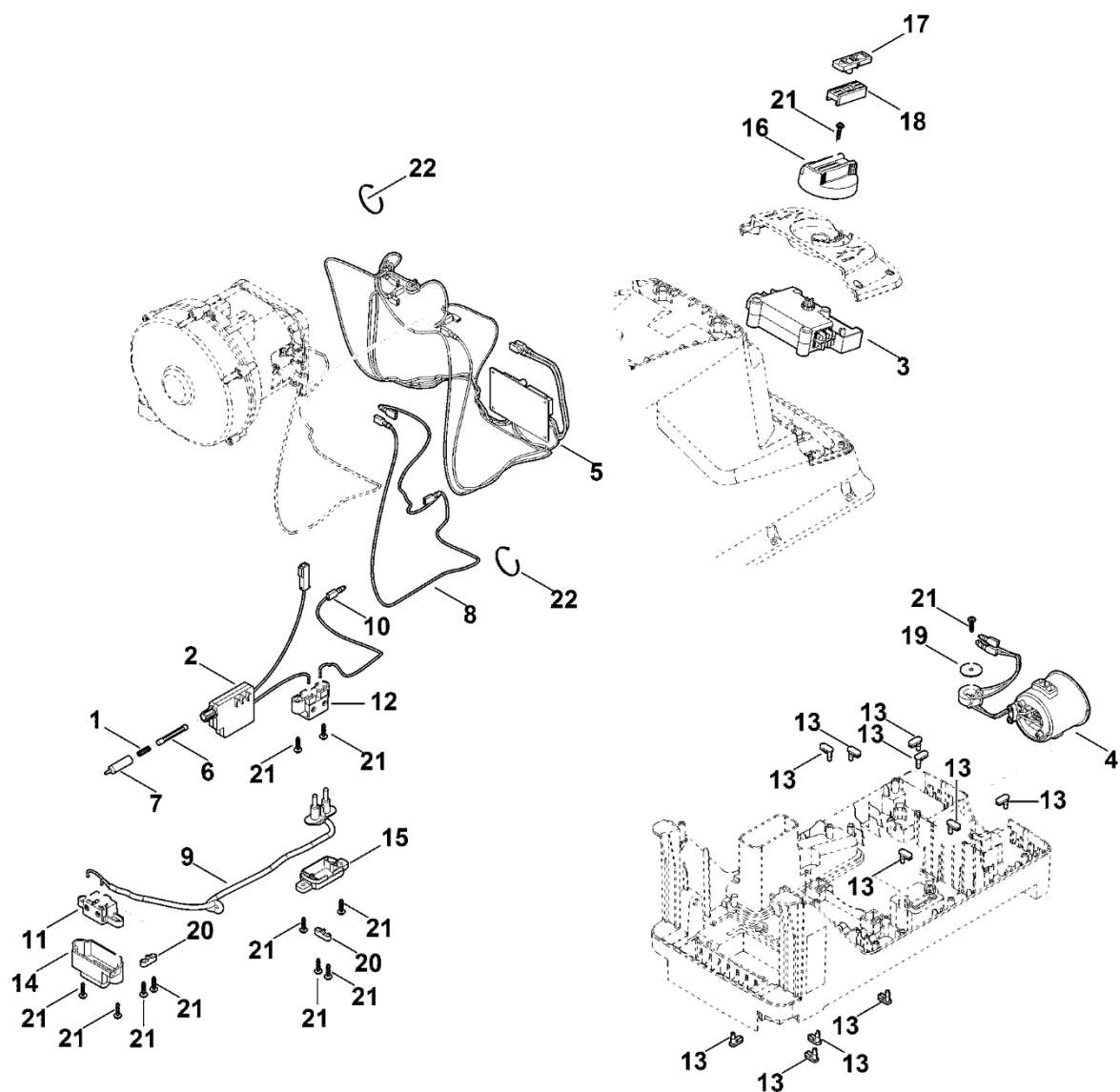
C – Motor, řezací zařízení

#	Číslo dílu	Popis	Množství	Obsahuje jeden nebo více článků	Poznámky
	6013 760 3405	Řezací zařízení	1	3,5,10,11,20,23,26,29	
	6013 760 3415	Řezací zařízení	1	3,5,10,11,20,23,26,29	AUS, NZ
1	6009 702 5700	Drtičový kotouč	1		
2	6009 760 3200	Deska	1	34	
3	6013 007 1000	Převodový mechanismus	1		
4	6013 007 1005	Uhlíková kartáčka	1		
5	6013 600 0225	Elektromotor 230 V (2,5 kW)	1	4,6,7,13,14,24,25,30,38	
5	6013 600 0210	Elektromotor 230 V (2,5 kW) Do sériového čísla: 999856840	1	4, 6, 7, 13, 14, 24, 25, 30,38	
5	6013 600 0230	Elektromotor 230 V (2,0 kW)	1	4,6,7,13,14,24,25,30,38	AUS, NZ
5	6013 600 0215	Elektromotor 230 V (2,0 kW) Do sériového čísla: 999856840	1	4,6,7,13,14,24,25,30,38	AUS, NZ
6	6013 600 3200	Ventilátor	1		
7	6013 607 3200	Trenér	1		
9	6013 700 3500	Hřídél cpl.	1		
10	6013 700 4800	Příruba	1		
11	6013 700 8500	Kryt cpl.	1	36,37	
12	6013 700 8901	Víčko cpl.	1	18	
13	6013 701 1010	Kryt	1		
14	6013 701 1025	Kryt	1		
15	6013 701 1606	Vložka	1		
16	6013 703 0910	Osa	1		
18	6013 709 0410	Těsnění	1		
19	6013 761 0800	Vzduchové potrubí	1		

C – Motor, řezací zařízení

#	Číslo dílu	Popis	Množství	Obsahuje jeden nebo více článků	Poznámky
20	6013 764 6800	Řemen	1		
21	6013 951 1700	Válcový šroub M8x45	1		
22	6013 951 3500	Šroub 5x16	2		
23	6013 951 3510	Šroub 5x40	4		
24	6013 951 3515	Šroub 4x12	4		
25	6013 951 3520	Šroub 4x16	5		
26	6013 951 3525	Šroub 5x20	4		
27	6013 706 8401	Ochrana proti chladiivu	1		
28	6013 951 3535	Šroub M6x12	4		
29	6311 951 3510	Šroub 4x20	4		
30	9212 260 1100	Šestihranná matice M8	1		
31	6013 951 3530	Šroub 4x16	2		
32	9307 021 0140	Podložka 6,4	4		
33	9470 003 5191	Paralelní klín 10x8x63	1		
34	9645 945 7504	O-kroužek 10x2	2		
35	6013 706 3900	Svorkovnice	1		
36	6013 708 7000	Upevňovací kroužek	1		
37	6009 708 3800	Závitová objímka	1		
38	6013 958 0210	Podložka	1		

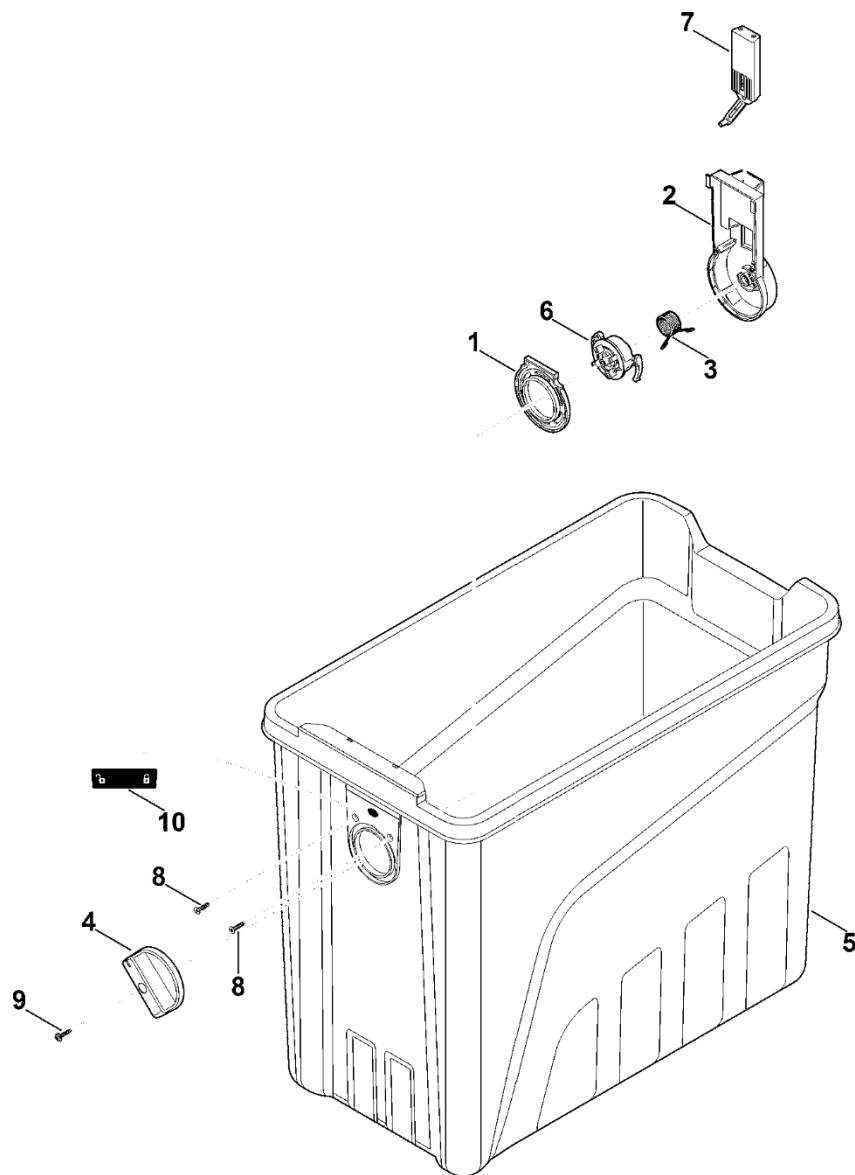
D – Elektrické část



D – Elektrické část

#	Číslo dílu	Popis	Množství	Obsahuje jeden nebo více článků	Poznámky
1	6013 405 7600	Pružina	1		
2	6013 430 0200	Vypínač	1		
3	6013 430 0305	Spínací prvek	1		
4	6013 430 5005	Zástrčka zařízení	1		
4	6013 430 5010	Technické údaje zařízení AUS/NZ	1		
5	6013 430 5200	Deska	1		
6	6013 434 8600	Kolík	1		
7	6013 435 8400	Pouzdro	1		
8	6013 440 0325	Kabel	1		
9	6013 440 0330	Kabel	1		
10	6013 440 0335	Kabel	1		
11	6013 442 5800	Kontaktní můstek	1		
12	6013 442 5805	Kontaktní můstek	1		
13	6013 448 1200	Kabelová spona	11		
14	6013 706 0705	Krytka	1		
15	6013 706 0720	Vymáhání pohledávek	1		
16	6013 708 4300	Upínací kolečko	1		
17	6013 708 7901	Posuvník, horní část	1		
18	6013 708 7906	Posuvník, spodní část	1		
19	6013 958 0205	Podložka 5x25x1,5	1		
20	6311 430 0800	Kabelová svěrka	2		
21	6311 951 3505	Šroub 4x16	12		
22	6311 988 9200	Kabelové svorky	2		

E - Sběrný pytel



E - Sběrný pytel

#	Číslo dílu	Popis	Množství	Obsahuje jeden nebo více článků	Poznámky
1	6013 701 1600	Výplň	1		
2	6013 706 0710	Kryt	1		
3	6013 708 0810	Působnost	1		
4	6013 708 4305	Upínací kolečko	1		
5	6013 760 2501	Sběrný vak	1	1-4,6-10	
6	6013 763 4205	Seřizovací zařízení	1		
7	6013 780 1805	Zámek	1		
8	6013 951 3540	Šroub 4x14	2		
9	6311 951 3505	Šroub 4x16	1		
10	6013 967 4410	Samolepka	1		