

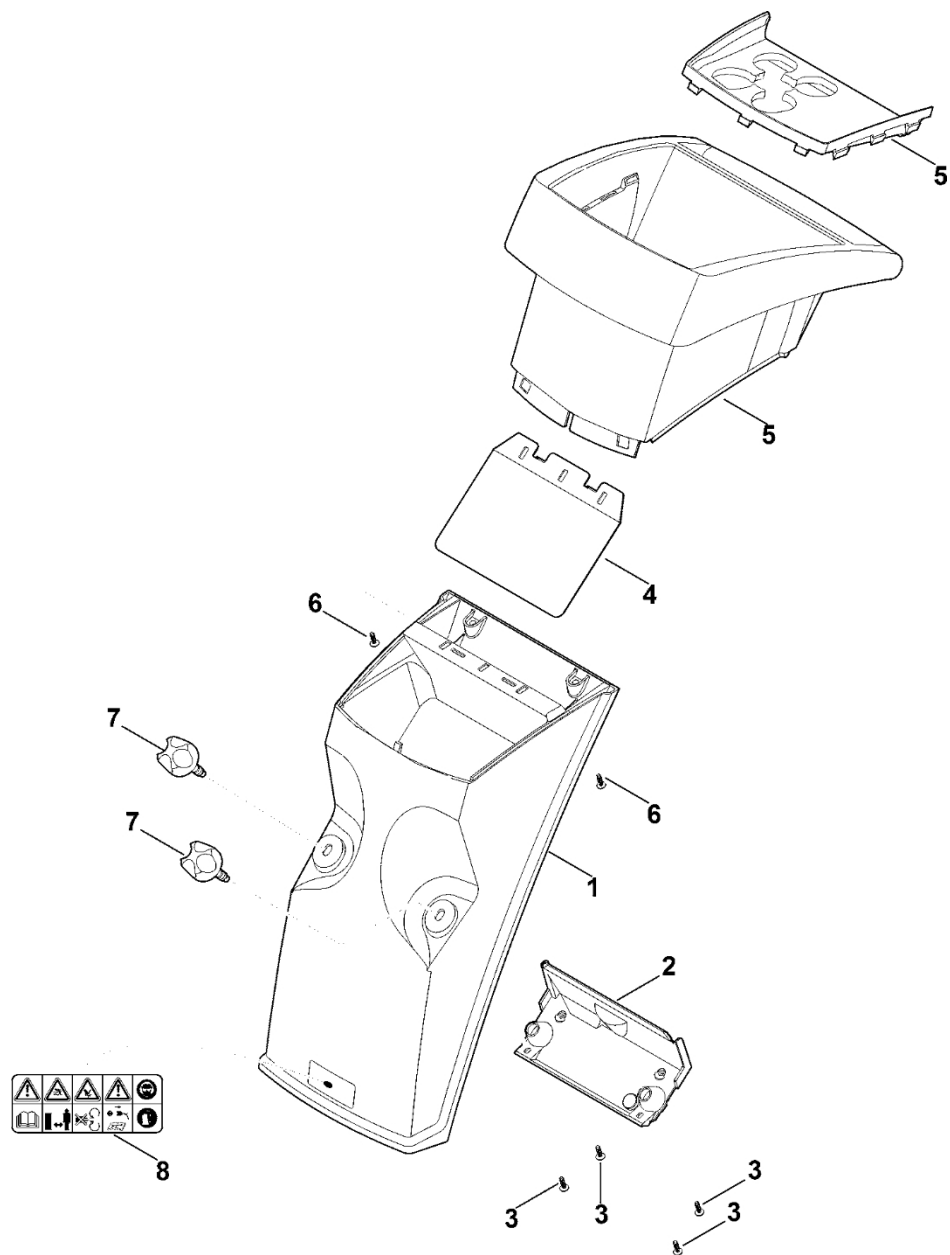
# GHE 105.0

**Seznam dílů**  
**27.01.2023**  
**Francie,**  
**francouzština**

## Obsah

A – Násypka.....	2
B – Kryt, elektromotor.....	4
C – Držák kola.....	6
D – Sada nožů.....	8
E – Nářadí.....	10
F - Speciální nástroj.....	12
G - Elektrické připojení.....	14

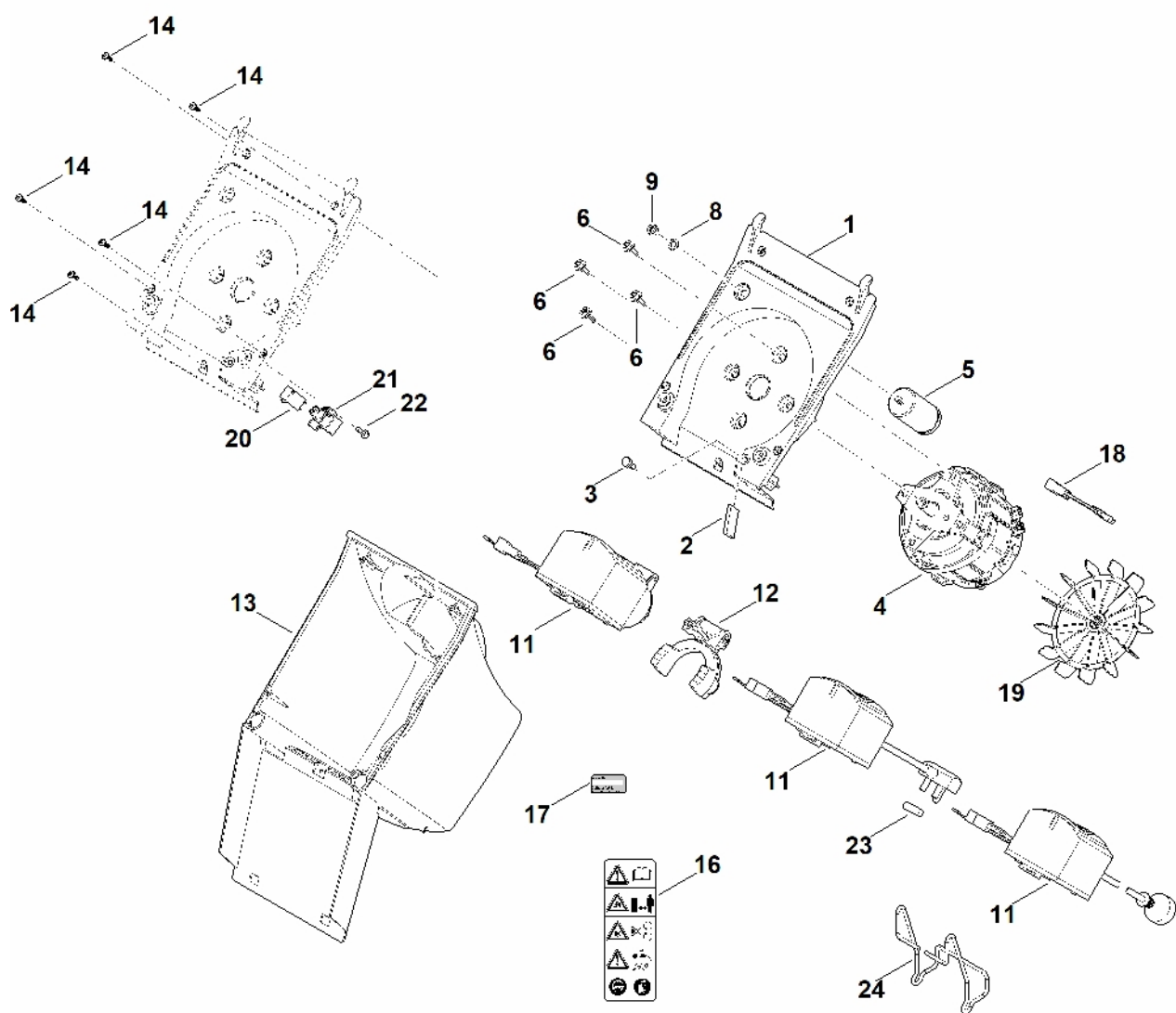
# A - Násypka



# A - Násypka

#	Číslo dílu	Popis	Množství	Obsahuje jeden nebo více článků	Poznámky
1	6007 701 7944	Spodní trychtýř	1	8	
1	6007 701 7941	Spodní trychtýř	1	8	
2	6007 701 1610	Vložka	1		
3	9104 007 4270	Válcový šroub IS-P5x16	4		
4	6007 706 8400	ochrana proti stříkající vodě	1		
5	6007 700 0302	Horní trychtýř	1		
6	9074 478 4138	Šroub IS P5x20	2		
7	6007 700 2300	Uzavírkový šroub	2		
8	0000 967 7210	Upozornění	1		

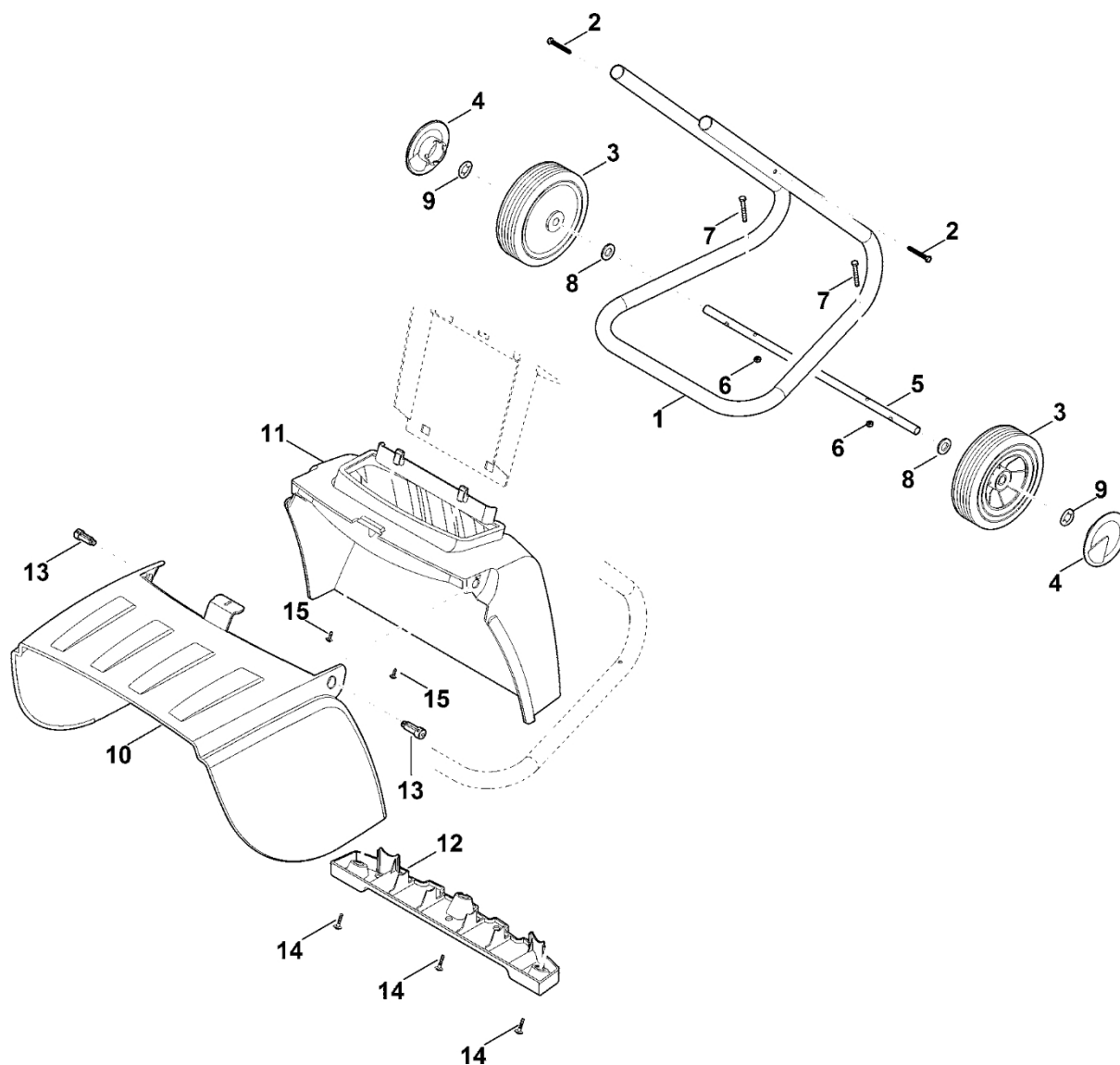
# B – Kryt, elektromotor



## B – Kryt, elektromotor

#	Číslo dílu	Popis	Množství	Obsahuje jeden nebo více článků	Poznámky
1	6007 760 7402	Výplň	1		
2	6007 703 6300	Lišta	1		
3	9039 488 0976	Závitový šroub M5x12	1		
4	6007 600 0232	Elektromotor 230 V (2,2 kW)	1	5,8,9,18	
5	0000 605 1015	Kondenzátor 25 µF	1		
6	9025 313 5000	Šroub M8x16	4		
6	9025 313 5003	Šroub M8x16 Do sériového čísla: 441376777	4		
8	9330 630 0180	Podložka vějířová 8,4	1		
9	9211 259 1100	Šestihranná matice M8	1		
11	6007 430 0551	Přepínač EUR	1	12	
12	6008 448 1302	Kabelová svorka	1		
13	6007 706 5601	Kryt motoru	1		
14	9104 007 4270	Válcový šroub IS-P5x16	5		
16	0000 967 7214	Upozornění	1		
17	0000 967 3454	Štítek s číslem stroje	1		
17	6007 967 1800	Typový štítek GHE 105.0	1		
17	6007 967 1803	Typový štítek GHE 105.0	1		AUS, NZ
18	0000 440 0710	Adaptér kabelu	1		
19	6100 607 3010	Ventilátor ATB	1		
20	6005 435 0410	Přepínač	1		
21	6007 435 6000	Podpora	1		
22	9039 488 0974	Závitový šroub M5x12	1		
24	6007 491 1000	Kabelová spona	1		

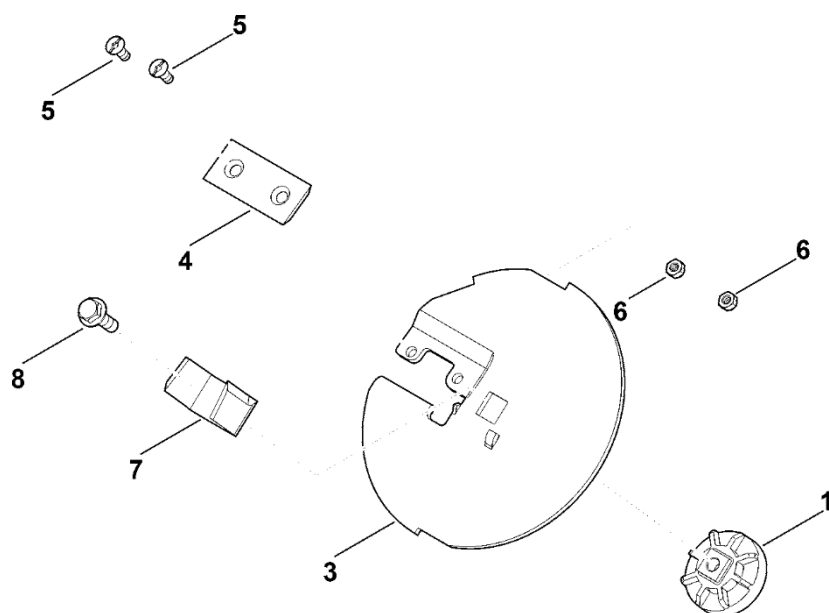
# C - Držák kola



## C - Držák kola

#	Číslo dílu	Popis	Množství	Obsahuje jeden nebo více článků	Poznámky
1	6007 703 2340	Držák kol	1		
2	9104 003 4297	Závitový šroub P5x40	2		
3	6007 704 0801	Kolečko	2		
4	6100 704 0305	Kryt kola	2		
5	6007 704 0900	Osa kol	1		
6	9210 259 0700	Šestihranná matice M5	2		
7	9007 319 1090	Šestihranná šroub M5x40	2		
8	9291 020 0220	Podložka 13	2		
9	9991 003 1120	Upínací kroužek Ø 12	2		
10	0000 706 2400	Klapka	1		
11	6007 706 0300	Ochranný plech	1		
12	0000 703 6300	Lišta	1		
13	0000 706 5901	Šroub	2		
14	9104 007 4289	Parkerova šroub IS-P5x20	3		
15	9104 007 4260	Závitový šroub P5x12	2		

# D - Sada nožů



## D - Sada nožů

#	Číslo dílu	Popis	Množství	Obsahuje jeden nebo více článků	Poznámky
	6007 700 5190	Kotouč s noži	1	3-6	
<b>1</b>	6007 702 0600	Spojka	1		
<b>3</b>	6007 702 1100	Kotouč s noži	1		
<b>4</b>	6008 702 0121	Nůž	1		
<b>5</b>	9062 319 1285	Šroub s polozapuštěnou hlavou M6x16	2		
<b>6</b>	9212 260 0900	Šestihranná matice M6	2		
<b>7</b>	6007 702 0300	křídlový nůž	1		
<b>8</b>	9025 313 5011	Šroub M8x25	1		