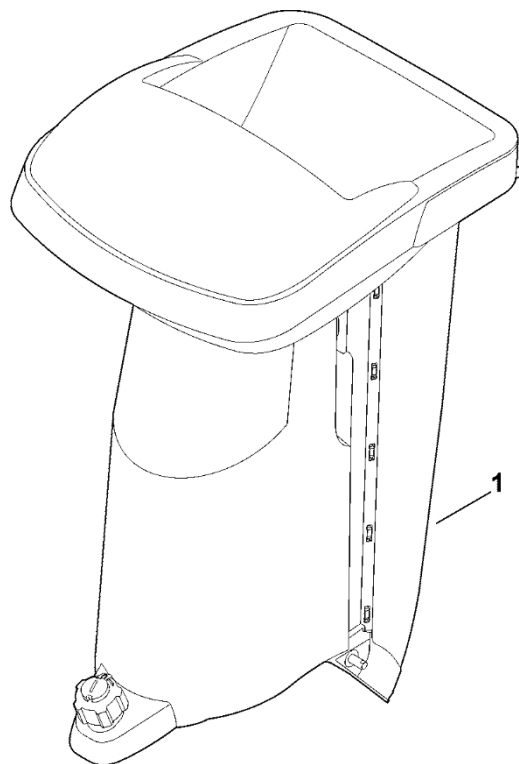


GH 460.0

Seznam dílů
27.01.2023
Francie,
francouzština

Obsah

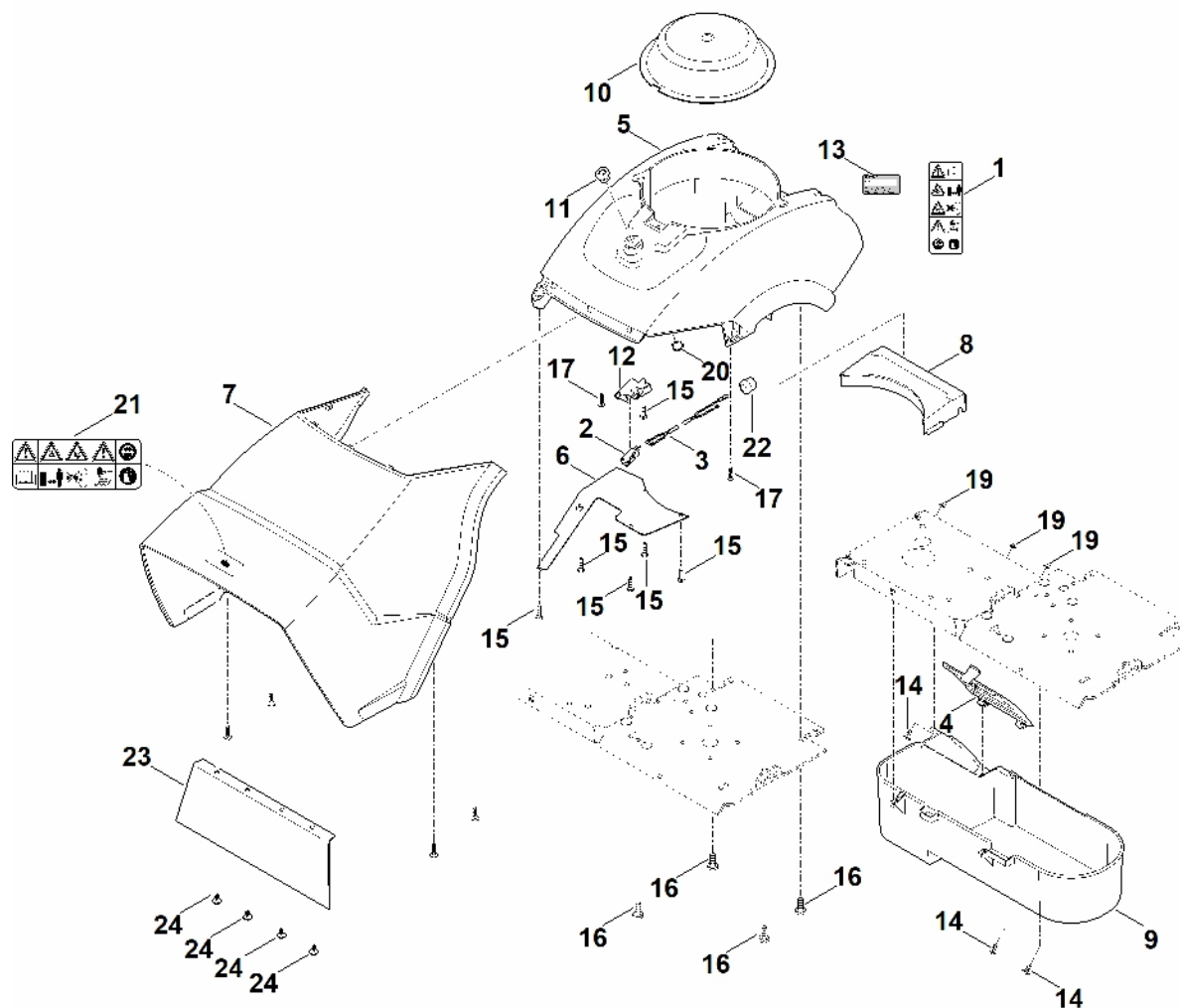
A – Násypka.....	2
B – Kryt.....	4
C – Motor, pohon.....	6
D - Pohon.....	9
E – Sada nožů (drcení).....	12
F - Sada nožů (sekání).....	14
G – Nástroje.....	16
H – Speciální nástroj.....	18
I - Elektrické připojení GH 460.0.....	20



A - Trychtýř

#	Číslo dílu	Popis	Množství	Obsahuje jeden nebo více článků	Poznámky
1		Náhradní díly -> STIHL ATO 400.0	1		

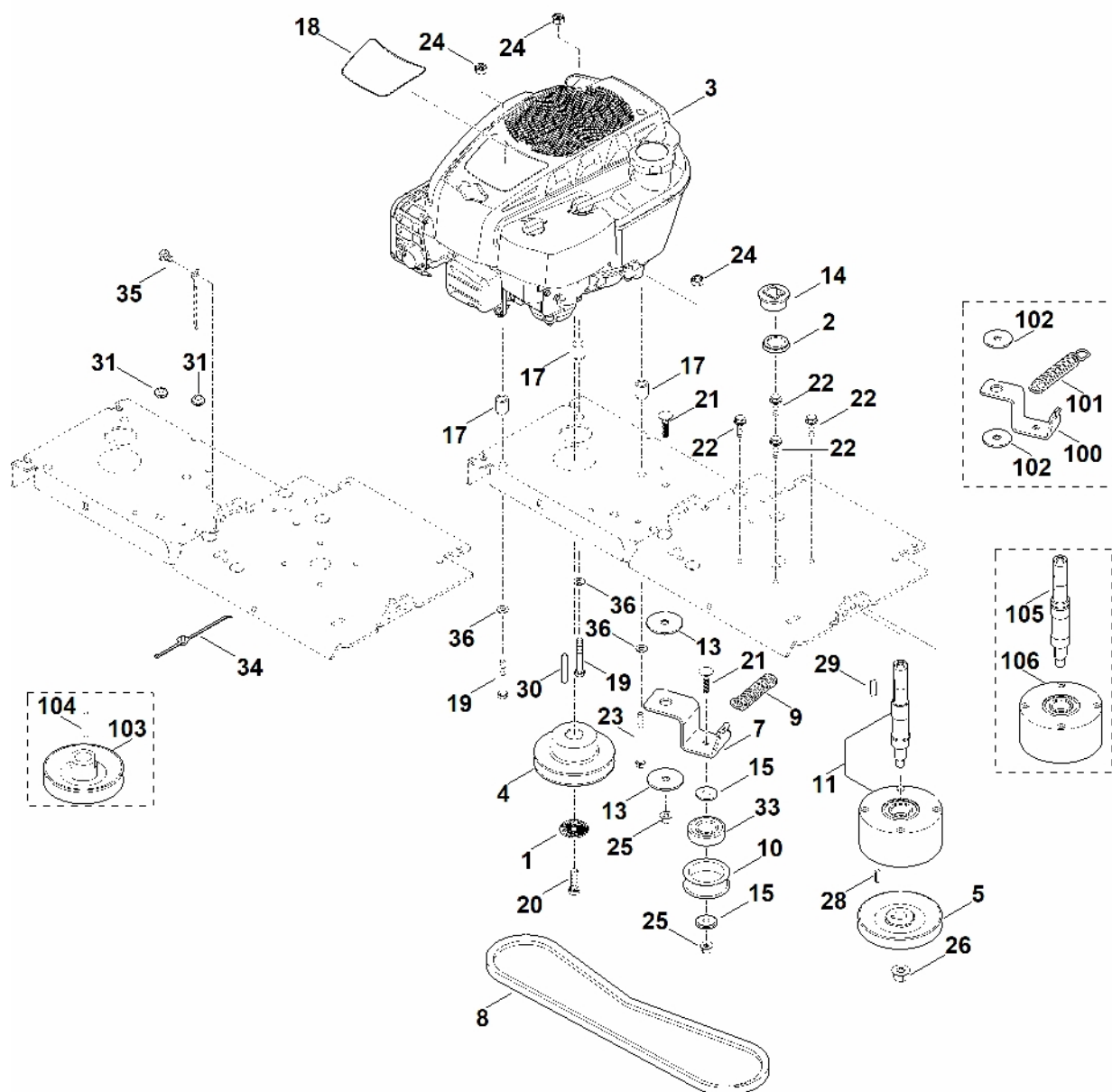
B - Kryt



B - Kryt

#	Číslo dílu	Popis	Množství	Obsahuje jeden nebo více článků	Poznámky
1	0000 967 7215	Upozornění	1		
2	6001 430 0210	Přepínač	1		
3	6012 440 1101	Zkratovací kabel	1		
4	6012 701 0900	Kryt	1		
5	6012 700 8521	Kryt	1	1	
6	6012 701 3600	Vymáhání	1		
7	6012 780 6115	Ochranný plech	1	21,23-25	
8	6012 701 9000	Průvodce	1		
9	6012 780 2010	Vymáhání	1	14,19	
10	6012 706 0801	Ochranný kryt	1		
11	6012 708 3800	Závitová objímka	1		
12	6012 708 7500	Vložka	1		
13	0000 967 3454	Štítek s číslem stroje	1		
13	6012 967 1810	Typový štítek GH 460.0	1		
14	9027 068 0960	Šroub s plochou hlavou M5X12	3		
15	9039 488 0974	Závitový šroub M5x12	6		
16	9039 488 1801	Závitový šroub M8x20	4		
17	9104 007 4289	Parkerova šroub IS-P5x20	2		
19	9220 260 0700	Šestihranná matice M5	3		
20	9455 621 2150	Pojistný kroužek 20x1,2	1		
21	0000 967 7219	Upozornění	1		
22	6012 405 0800	Pouzdro	1		
23	6012 706 8415	Ochrana proti chladiivu	1		
24	9104 007 8768	Závitový šroub P5x12	4		

C – Motor, pohon



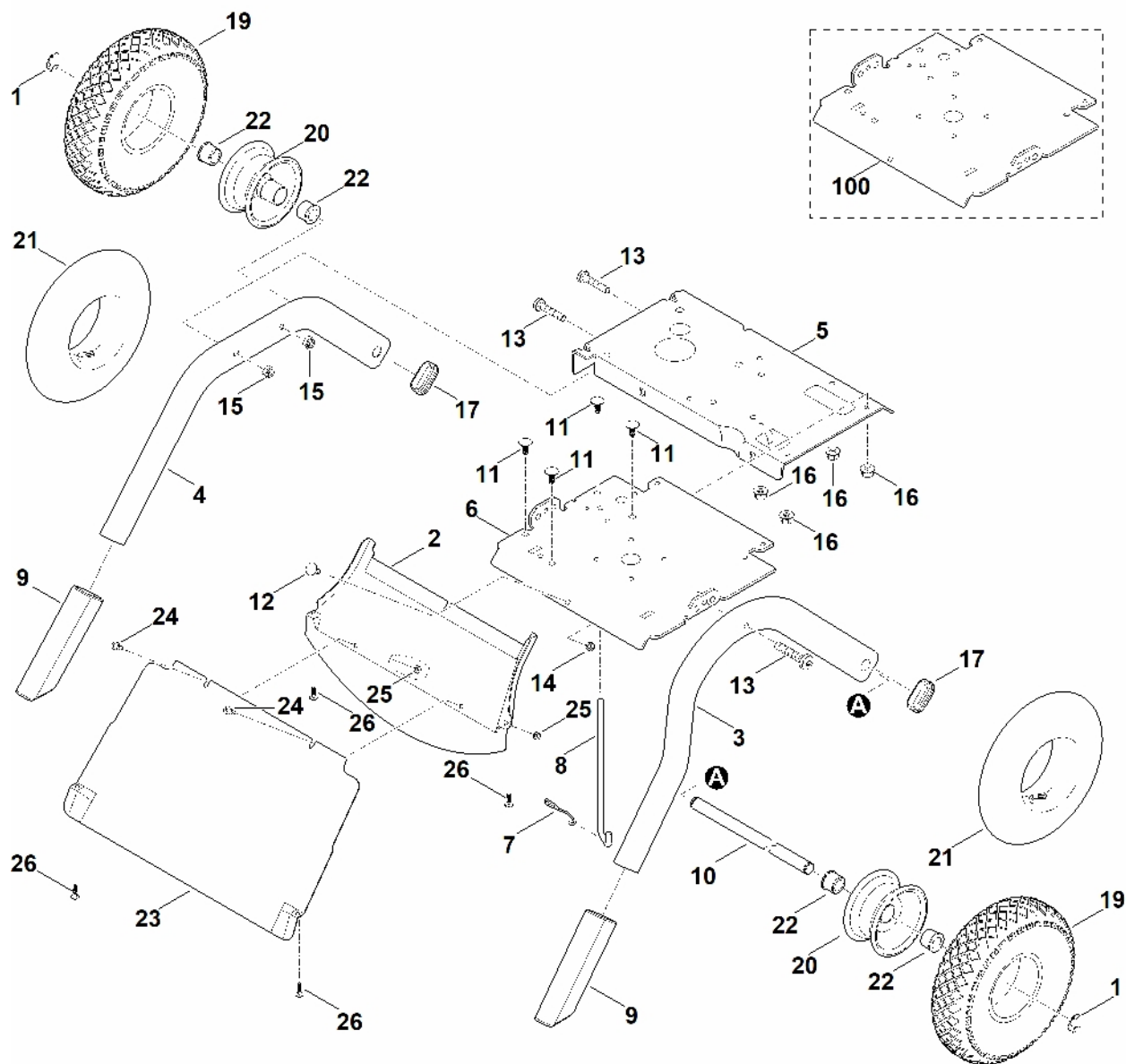
C – Motor, pohon

#	Číslo dílu	Popis	Množství	Obsahuje jeden nebo více článků	Poznámky
	6012 007 1092	Sada napínáku řemene Nad sériovým číslem: 440937409	1	7,9,13	
	6012 007 1091	Sada kladky klínového řemene Nad sériovým číslem: 441357359	1	4,30	
1	0000 702 6600	Podložka	1		
2	6000 709 2000	Těsnicí kroužek	1		
3	6012 011 1801	B&S, čtyřtaktní motor 123P02-0067-H1	1		Přečtěte si údaje o motoru, náhradní díly najdete v sekci „Motory“
4	6012 704 1020	Řemenice s drážkou	1		
5	6012 704 1000	Řemenice s drážkou	1		
7	6012 704 1301	Podpěra z plechu	1		
8	6012 704 2100	Klínový řemen	1		
9	6012 704 3901	Pružina	1		
10	6012 760 1200	Napínací kladka	1	33	
11	6012 700 4805	Ložisková příruba s hřídelí nožů	1		
13	6012 708 9801	Rozpěrný díl	2		
14	6012 708 9811	Rozpěrný díl	1		
15	6012 764 0500	Rychloupínání	2		
17	6012 764 2810	Rozpěrná objímka	3		
18	6012 967 0160	Identifikační štítek GH 460	1		
19	9007 318 1950	Šestihranná šroub M8x50	2		
20	9008 319 9063	Šestihranný šroub 3/8"x1 1/4"	1		
21	9027 319 1880	Šroub s kulatou hlavou M8x35	2		

C – Motor, pohon

#	Číslo dílu	Popis	Množství	Obsahuje jeden nebo více článků	Poznámky
22	9018 318 1801	Šestihranná šroub M8x20	4		
23	9007 319 2030	Šestihranná šroub M8x90	1		
24	9214 320 1105	Bezpečnostní matice M8	3		
25	9216 261 1100	Matice s přírubou M8	2		
26	9216 261 1400	Matice s přírubou M12	1		
28	9470 435 2270	Paralelní klín 6x6x20	1		
29	9470 435 2350	Paralelní klín 6x6x40	1		
30	9471 435 0861	Paralelní klín 4,76x4,76x30	1		
31	0000 989 0615	Pouzdro	2		
33	9503 003 6841	Kuličkové ložisko s drážkou 6205-2RS	1		
34	6242 448 1200	Kabelová spona	3		
35	9039 488 1801	Závitový šroub M8x20	1		
36	9307 021 0180	Podložka 8,4	3		
100	6012 704 1300	Podložka z plechu Do sériového čísla: 440937409	1		
101	6012 704 3900	Pružina Do sériového čísla: 440937409	1		
102	6012 708 9800	Rozpěrný díl Do sériového čísla: 440937409	2		
103	6012 700 2500	Řemenice s drážkou Do sériového čísla: 441357359	1		
104	9471 435 8030	Paralelní klín 3/16"SQx13/4" Do sériového čísla: 441357359	1		
105	6012 702 0700	Hřídel Do sériového čísla: 442919195	1		
106	6012 700 4800	Ložisková příruba Do sériového čísla: 442919195	1		

D - Trénink



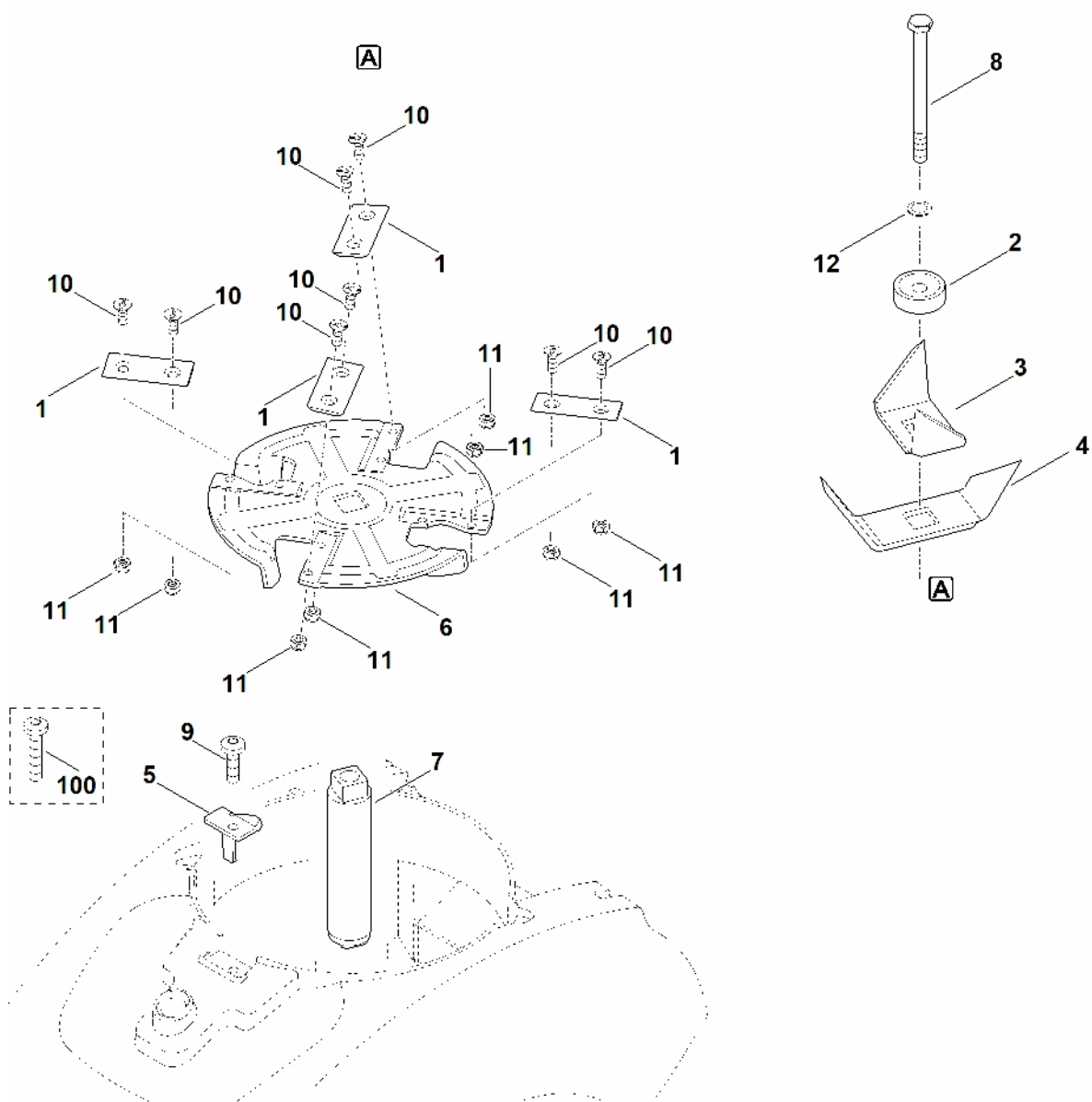
D - Trénink

#	Číslo dílu	Popis	Množství	Obsahuje jeden nebo více článků	Poznámky
	6012 700 0400	Kolo kompletní	2	19-22	
1	9460 624 1500	Zajišťovací kroužek 15	2		
2	6012 701 4501	Potrubní plech	1		
3	6012 703 2300	Levá noha	1		
4	6012 703 2310	Držák kol	1		
5	6012 703 6201	Konzola	1		
6	6012 703 8901	Deska	1		
7	6012 706 0610	Pružina	1		
8	6012 706 2800	Stříbro	1		
9	6012 007 1000	Sada krytů	1		
10	6012 763 2710	Osa kol	1		
11	9027 068 1820	Šroub s kulatou hlavou M8x20	4		
12	9027 318 1280	Šroub s kulatou hlavou M6x16	1		
13	9039 488 1850	Šroub s vnitřním závitem M8x40	3		
14	9212 260 0900	Šestihranná matice M6	1		
15	9212 260 1100	Šestihranná matice M8	2		
16	9216 261 1100	Matice s přírubou M8	4		
17	9302 929 0900	Zátka 50x25	2		
19	6012 704 9500	Pneumatika 10x3-4	2		
20		Kola	2		žádné samostatné náhradní díly
21	0000 704 6705	Hadice 10x3 - 4	2		
22	6012 764 2700	Přírubová objímka	4		
23	6012 701 4505	Potrubní plech	1		
24	9075 478 4610	Válcový šroub IS D6x16	2		
25	9212 260 0900	Šestihranná matice M6	2		
26	9104 007 4289	Parkerova šroub IS-P5x20	4		

D - Trénink

#	Číslo dílu	Popis	Množství	Obsahuje jeden nebo více článků	Poznámky
100	6012 703 8900	Štítek Do sériového čísla: 442919195	1		

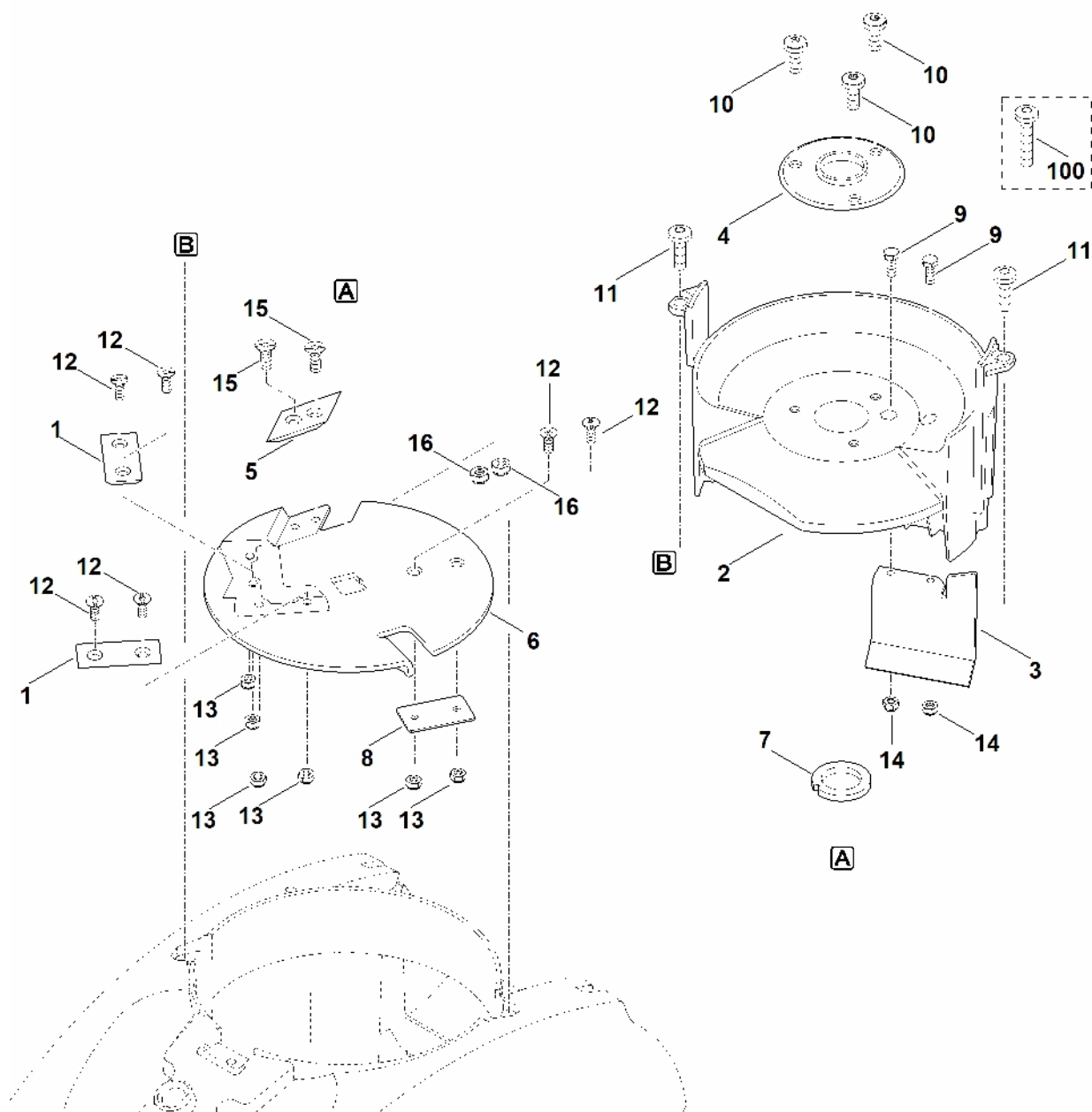
E - Sada nožů (drcení)



E - Sada nožů (drcení)

#	Číslo dílu	Popis	Množství	Obsahuje jeden nebo více článků	Poznámky
	6012 700 5110	Kotouč s noži, kompletní	1	1,6,10,11	
1	6008 702 0121	Nůž	4		
2	6011 702 6700	Rychlé upevnění	1		
3	6012 702 0300	Nůž s křídly	1		
4	6012 702 0310	Nůž s křídly	1		
5	6012 702 0500	Nůž	1		
6	6012 702 1100	Kotouč s noži	1		
7	6012 702 3800	Vodítko nože	1		
8	9007 319 2600	Šestihranná šroub M10x130	1		
9	9039 488 1835	Závitový šroub M8x25	1		
10	9062 319 1285	Šroub s frézovanou hlavou M6x16	8		
11	9212 260 0900	Šestihranná matice M6	8		
12	9460 624 4031	Pojistné kroužky 10,5	1		
100	9039 488 1850	Závitová šroub M8x40 Do sériového čísla: 442169877	1		

F - Sada nožů (sekání)



F - Sada nožů (sekání)

#	Číslo dílu	Popis	Množství	Obsahuje jeden nebo více článků	Poznámky
	6012 700 5100	Kotouč s noži, kompletní.	1	1,5,6,8,12,13,15,16	
1	6008 702 0121	Nůž	2		
2	6012 701 1600	Ozdoba	1		
3	6012 701 3900	Přepážka	1		
4	6012 701 4100	Podpora	1		
5	6012 702 0100	Nůž	1		
6	6012 702 1110	Kotouč s noži	1		
7	6012 702 1800	Podložka	1		
8	6012 706 1500	Tepelně izolační deska	1		
9	9008 318 1280	Šestihranná šroub M6x16	2		
10	9039 488 1801	Závitový šroub M8x20	3		
11	9039 488 1835	Závitový šroub M8x25	2		
12	9062 319 1285	Šroub s polozapuštěnou hlavou M6x16	6		
13	9212 260 0900	Šestihranná matice M6	6		
14	9212 260 0900	Šestihranná matice M6	2		
15	9062 319 1850	Šroub s polozapuštěnou hlavou M8x20	2		
16	9212 260 1100	Šestihranná matice M8	2		
100	9039 488 1850	Závitová šroub M8x40 Do sériového čísla: 442169877	2		