

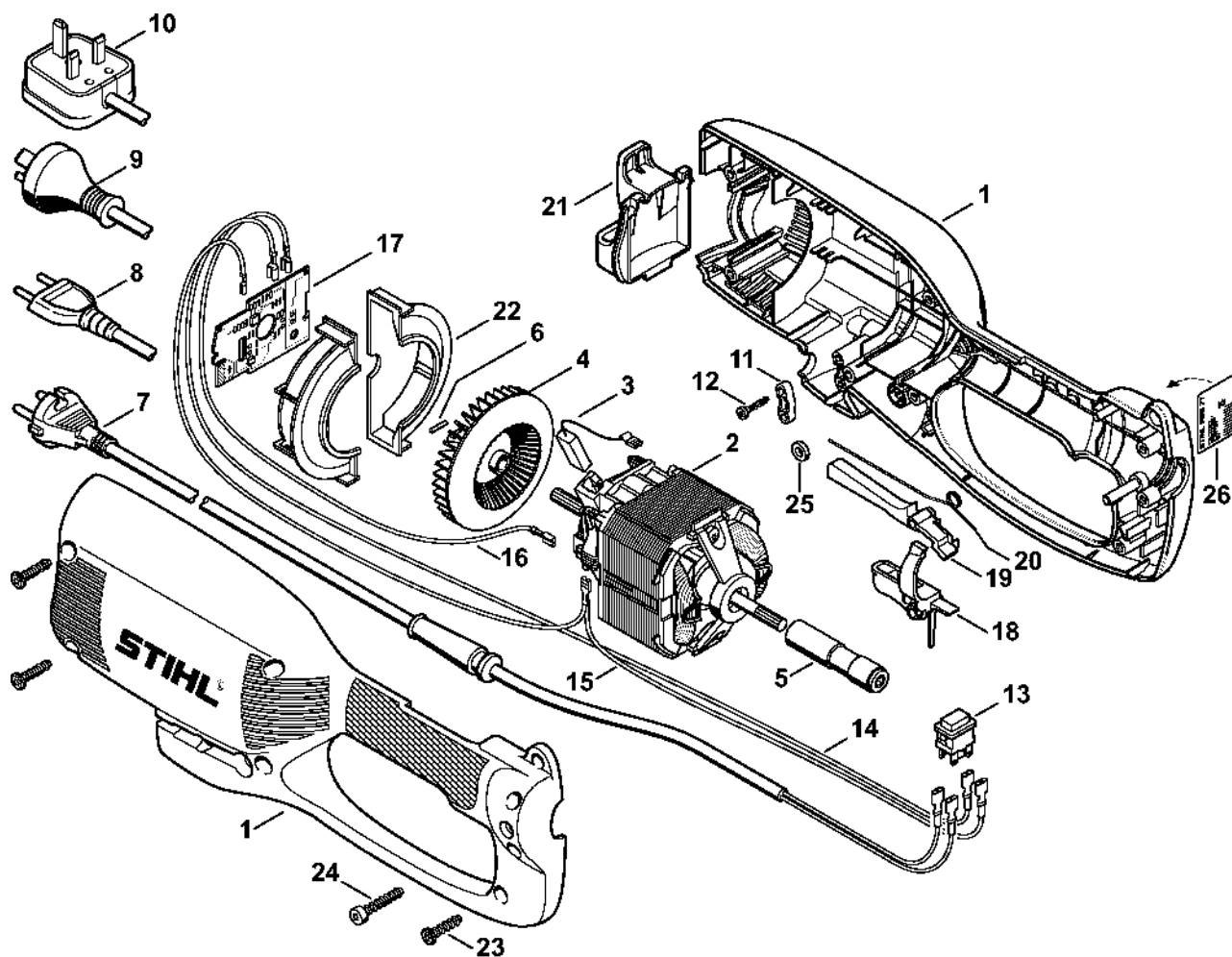
FSE 81

Seznam dílů
30.01.2023
Francie,
francouzština

Obsah

Kryt, elektromotor	2
Kompletní trubka	4
Nářadí, speciální příslušenství	6
Číslo stroje	8
Různé maziva a tuky	10
Péče o pleť	12
Svěrka	14

Kryt, Elektromotc

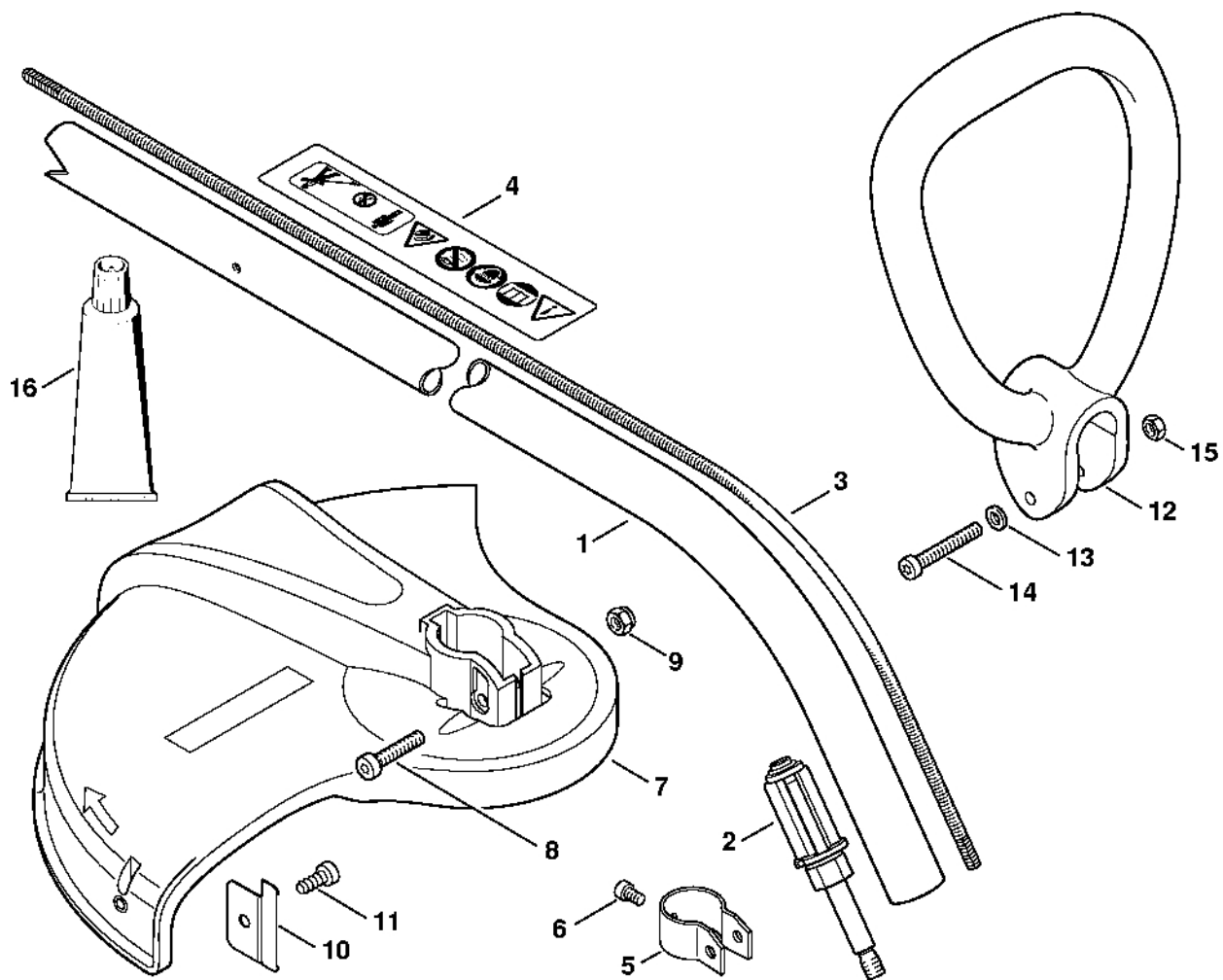


4809-GET-000C-A0

Kryt, Elektromotc

#	Číslo dílu	Popis	Množství	Obsahuje jeden nebo více článků	Poznámky
1	4809 790 1405	Tělo	1		
2	6440 600 0241	Elektromotor 230 V	1	3 - 6	
3	4809 600 2700	Sada uhlíkových kartáčů	1		
4	6440 607 3005	Ventilátor	1		
5	4810 710 7600	Adaptér	1		
6	6440 404 4000	Magnet	1		
7	6440 440 2001	Napájecí kabel Europa	1		
8	6440 440 2002	Napájecí kabel CH, I	1		
9	6440 440 2005	Napájecí kabel AUS, NZ	1		
10	6440 440 2004	Napájecí kabel GB	1		
11	1204 431 2500	Kabelová spona	1		
12	9074 478 3075	Válcový šroub IS-P4x19	2		
13	6440 430 0500	Spínač	1		
14	6440 440 1908	Kabel	1		
15	6440 440 1907	Kabel	1		
16	6440 440 1921	Kabel	1		
17	6440 430 1401	Elektronický modul	1		
18	4808 435 2400	Ovládací páka	1		
19	4137 182 0801	Zarážková páka	1		
20	4808 791 8200	Ohnutá pružina	1		
21	4809 448 1300	Kabelová spona proti tahu	1		
22	6440 602 2200	Odklonovač vzduchu	2		
23	9104 007 4289	Šroub Parker IS-P5x20	8		
24	9074 478 4409	Válcový šroub IS-P6x16	1		
25	6440 716 5500	Gumový kroužek	1		
26	4809 967 1502	Identifikační štítek FSE 81	1		

Kompletní trubka

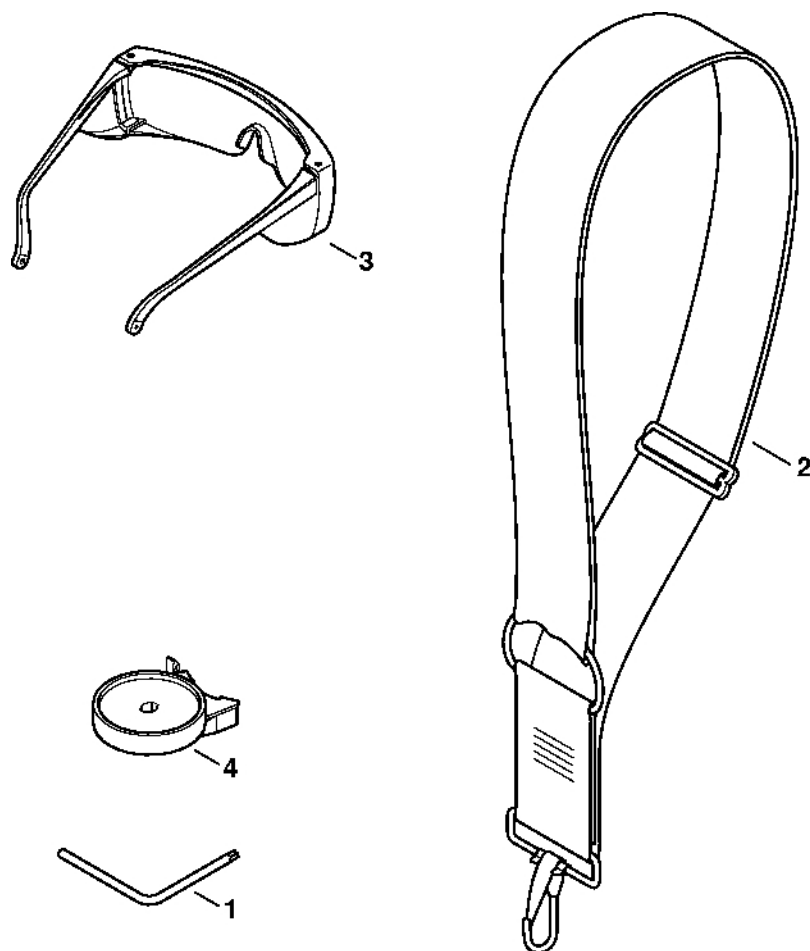


282ET001 SC

Kompletní trubka

#	Číslo dílu	Popis	Počet	Obsahuje jeden nebo více článků	Poznámky
1	4809 710 1704	Kompletní trubka	1	2 - 6	
2	4144 640 5900	Výstup reduktoru	1		krok USA
3	4130 711 3200	Hnací hřídel	1		
4	0000 967 7205	Výstražný piktogram FSE	1		
5	4140 716 6200	Svěrka	1		
6	9022 313 0930	Válcový šroub IS-M5x8	1		
7	4809 710 8100	Ochranný díl	1	10, 11	
8	9022 341 1370	Válcový šroub IS-M6x30	1		
9	9212 260 0900	Šestihranná matice M6	1		
10	4130 713 4100	Nůž	1		
11	9074 478 4405	Válcový šroub IS-P6x14	1		
12	4140 791 2300	Oblouková rukojeť	1		
13	9291 021 0140	Podložka 6,4	1		
14	9022 341 1400	Válcový šroub IS-M6x40	1		
15	9210 319 0900	Šestihranná matice M6	1		
16	0781 120 1110	Multifunkční mazivo 225 g	1		

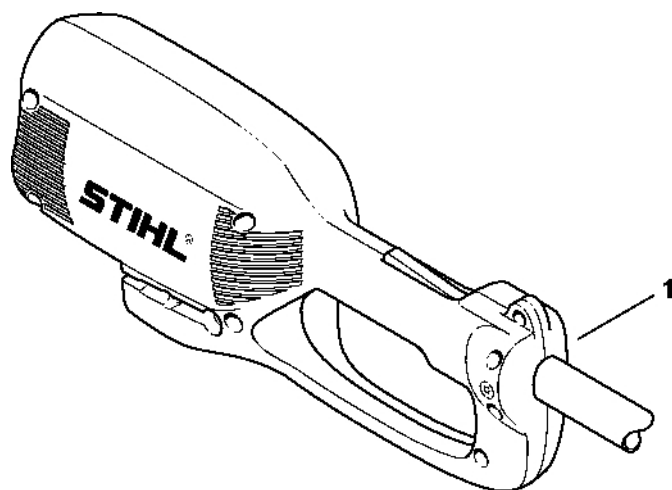
Nástroje, speciální příslušenství



282ET002-SC

Nástroje, speciální příslušenství

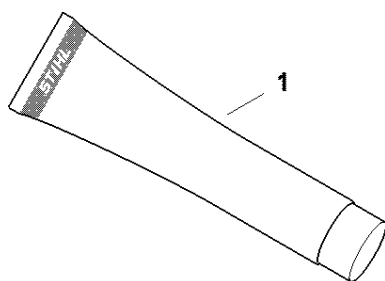
#	Číslo dílu	Popis	Množství	Obsahuje jeden nebo více článků	Poznámky
1	0812 370 1001	Šroubovák T27x75x75	1		
2	4130 710 9000	Bretelle	1		
3	0000 884 0307	Ochranné brýle	1		
4	4809 710 0600	Opěrné kolo	1		



238ET017 SC

Číslo stroje

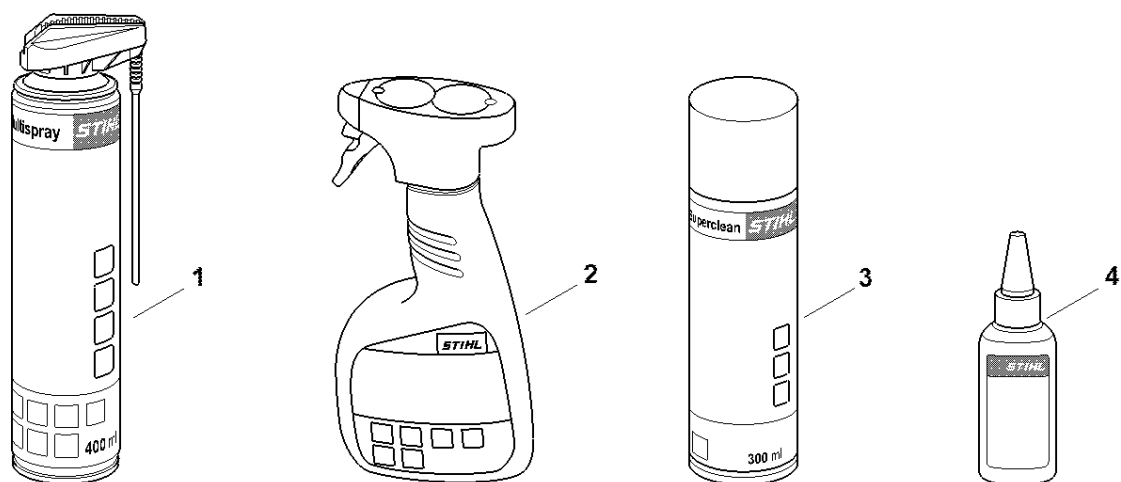
#	Číslo dílu	Popis	Množství	Obsahuje jeden nebo více článků	Poznámky
1		Umístění čísla stroje	1		



0000-GET-0157-A0

Různé maziva a tuk

#	Číslo dílu	Popis	Množství	Obsahuje jeden nebo více článků	Poznámky
1	0781 120 1021	Mazivo pro reduktory Mulltilub 40 g Tuba	1		
1	0781 120 1109	Multifunkční mazivo 80 g	1		
1	0781 120 1110	Multifunkční mazivo 225 g	1		



0000-GET-0171-A0

#	Číslo dílu	Popis	Množství	Obsahuje jeden nebo více článků	Poznámky
1	0730 411 7002	Multispray 50 ml	1		
1	0730 411 7000	Multispray	1		
2	0000 881 9400	VarioClean 500 ml	1		
2	0000 881 9409	Speciální čisticí prostředek 5 l	1		
3	0782 420 1001	SuperClean 50 ml	1		
3	0782 420 1002	SuperClean 300 ml	1		
4	0782 516 8500	Multioil Bio 50 ml	1		