

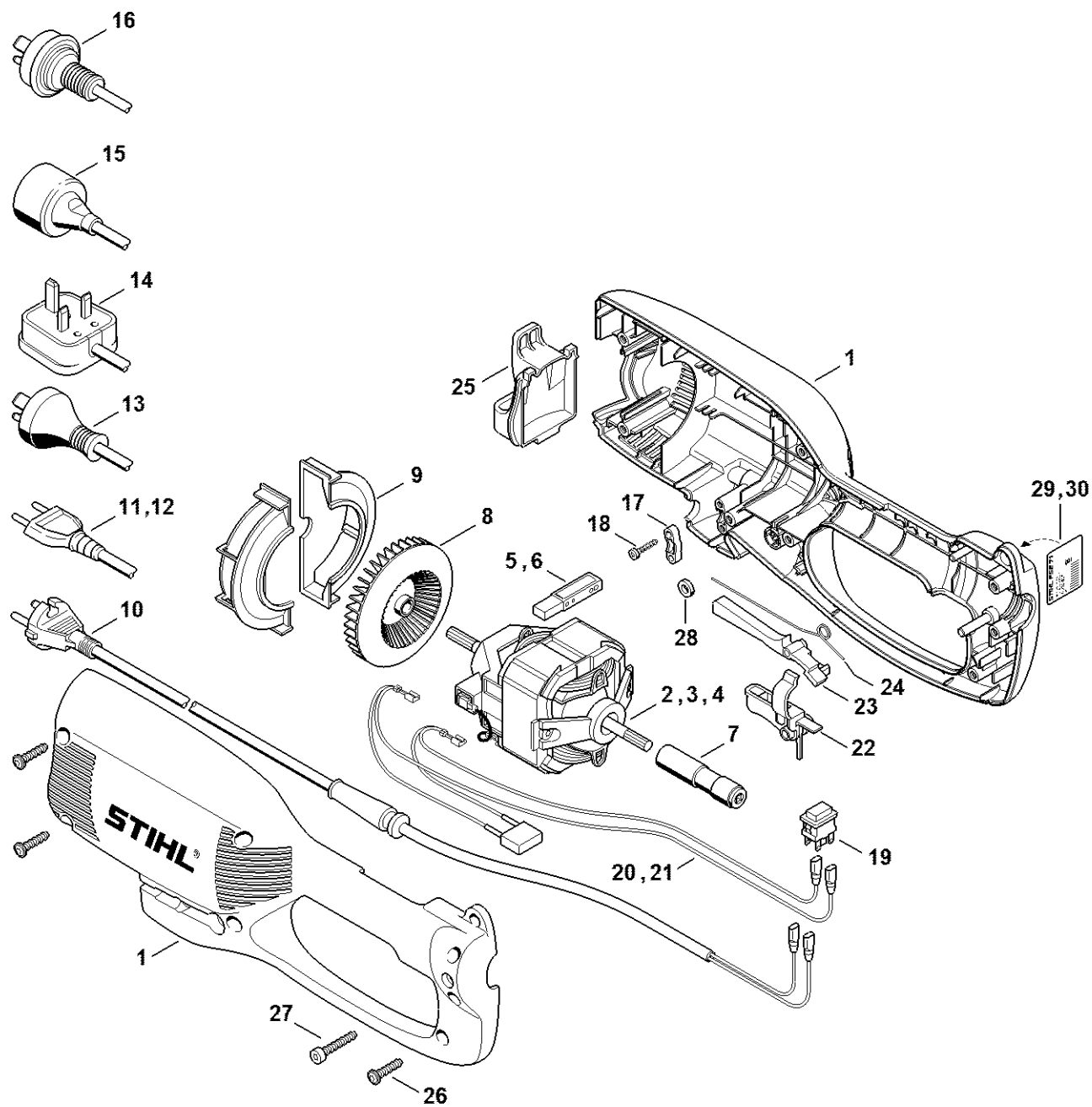
FSE 60

Seznam dílů
30.01.2023
Francie,
francouzština

Obsah

Kryt, elektromotor	2
Kompletní trubka	5
Nářadí, speciální příslušenství	7
Číslo stroje	9
Svěrka	11

Kryt, Elektromotc



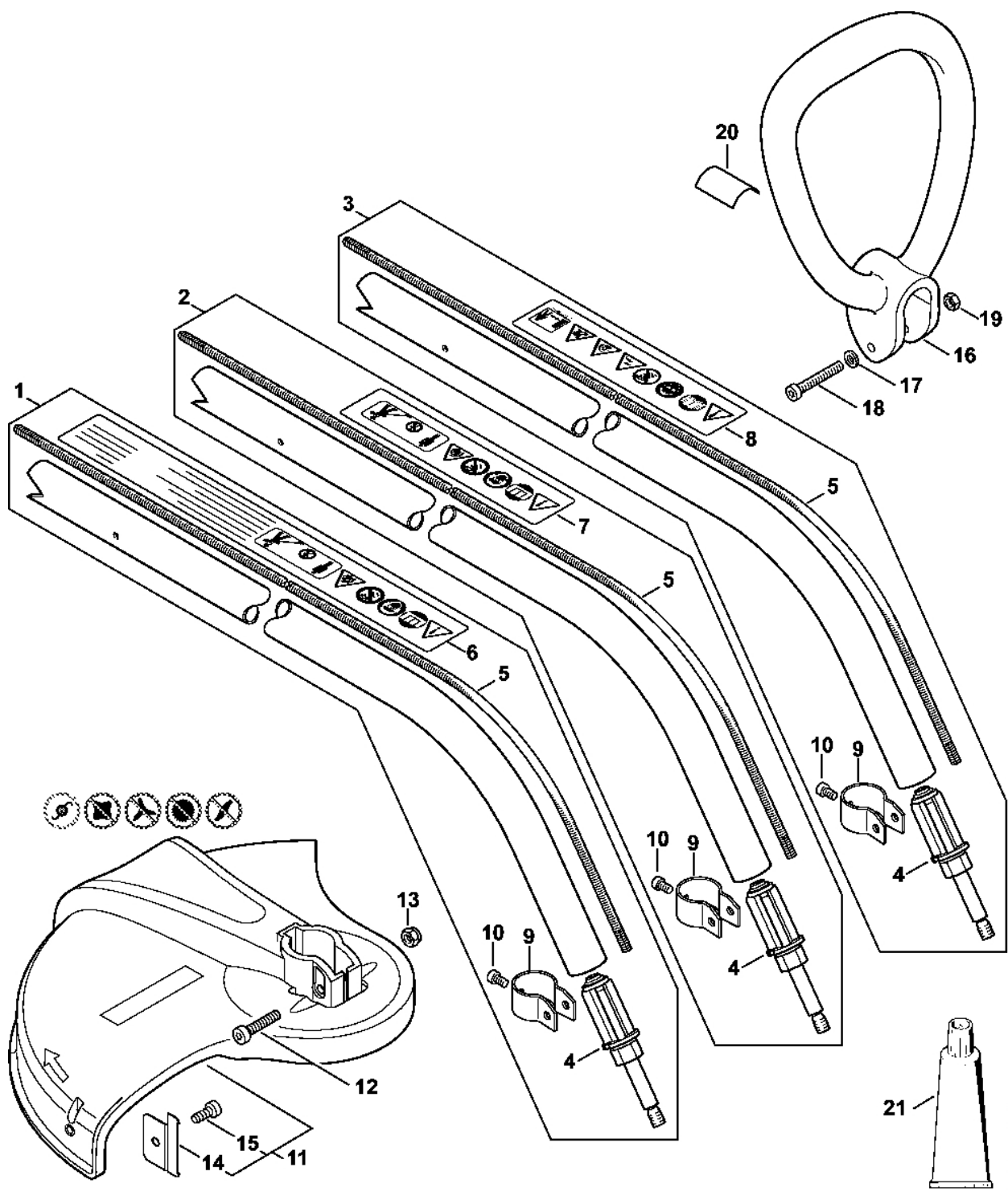
4809-GET-0003-A1

Kryt, Elektromotc

#	Číslo dílu	Popis	Množství	Obsahuje jeden nebo více článků	Poznámky
1	4809 790 1409	Kryt	1		
2	6440 600 0231	Elektromotor 230 V	1	5, 7, 8	Evropa
3	6440 600 0210	Elektromotor 120 V	1	6 - 8	USA, CDN, BR
4	6440 600 0200	Elektromotor 230 V	1	6 - 8	Jižní Amerika
5	6440 007 1000	Sada uhlíkových kartáčů	1		Evropa
6	6440 600 2700	Sada uhlíkových kartáčů	1		
7	4810 710 7600	Adaptér	1		
8	6440 607 3005	Ventilátor	1		
9	6440 602 2200	Vzduchový deflektor	2		
10	6440 440 2001	Napájecí kabel Evropa	1		
11	6440 440 2002	Napájecí kabel CH, I	1		
12	4809 440 2000	Napájecí kabel Jižní Amerika	1		
13	6440 440 2005	Napájecí kabel AUS, NZ	1		
14	6440 440 2004	Napájecí kabel GB	1		
15	6440 440 2000	Napájecí kabel USA, CDN	1		
16	4809 440 2001	Napájecí kabel AR	1		
17	1204 431 2500	Kabelová spona	1		
18	9074 478 3075	Válcový šroub IS-P4x19	2		
19	6440 430 0500	Spínač	1		
20	6440 440 1901	Kabel 230 V	1		
21	6440 440 1915	Kabel 120 V	1		USA, CDN, BR
22	4808 435 2400	Ovládací páka	1		
23	4137 182 0801	Zarážková páka	1		
24	4808 791 8200	Ohnutá pružina	1		
25	4809 448 1300	Kabelová spona proti tahu	1		
26	9104 007 4289	Šroub Parker IS-P5x20	8		

#	Číslo dílu	Popis	Množství	Obsahuje jeden nebo více článků	Poznámky
27	9074 478 4409	Válcový šroub IS-P6x16	1		
28	6440 716 5500	Gumový kroužek	1		
29	4809 967 1503	Identifikační štítek FSE 60	1		

Kompletní trubka



Kompletní trubka

#	Číslo dílu	Popis	Počet	Obsahuje jeden nebo více článků	Poznámky
1	4809 710 1700	Kompletní trubka	1	4 - 6, 9, 10	USA
2	4809 710 1704	Kompletní trubka	1	4, 5, 7, 9, 10	
3	4809 710 1706	Kompletní trubka	1	4, 5, 8 - 10	BR
4	4144 640 5900	Výstup reduktoru	1		krok USA
5	4130 711 3200	Hnací hřídel	1		
6	0000 967 7204	Výstražný piktogram FSE	1		USA
7	0000 967 7205	Výstražný symbol FSE	1		
8	0000 967 7231	Výstražný symbol FSE	1		BR
9	4140 716 6200	Svorka	1		
10	9022 313 0930	Válcový šroub IS-M5x8	1		
11	4809 710 8100	Ochranný díl	1	14, 15	
12	9022 341 1370	Válcový šroub IS-M6x30	1		
13	9212 260 0900	Šestihranná matice M6	1		
14	4130 713 4100	Nůž	1		
15	9074 478 4405	Válcový šroub IS-P6x14	1		
16	4140 791 2300	Oblouková rukojeť	1		
17	9291 021 0140	Podložka 6,4	1		
18	9022 341 1400	Válcový šroub IS-M6x40	1		
19	9210 319 0900	Šestihranná matice M6	1		
20	4140 792 0800	Třecí vložka	1		
21	0781 120 1110	Multifunkční mazivo 225 g	1		