

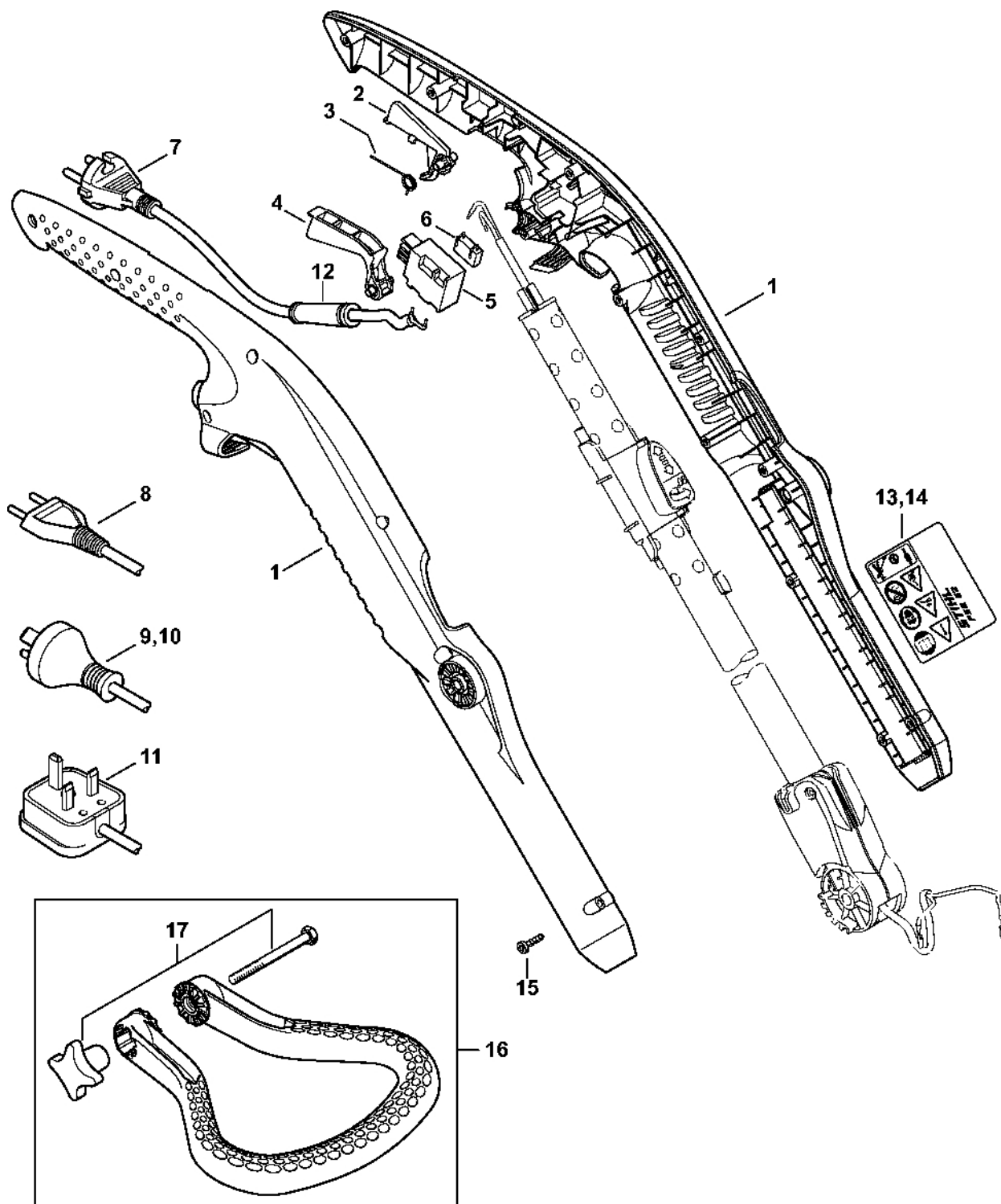
# FSE 52

**Seznam dílů**  
**30.01.2023**  
**Francie,**  
**francouzština**

## Obsah

Kryt rukojeti .....	2
Kompletní trubka .....	4
Elektromotor, žací hlava .....	6
Číslo stroje .....	9

# Kryt rukojeti

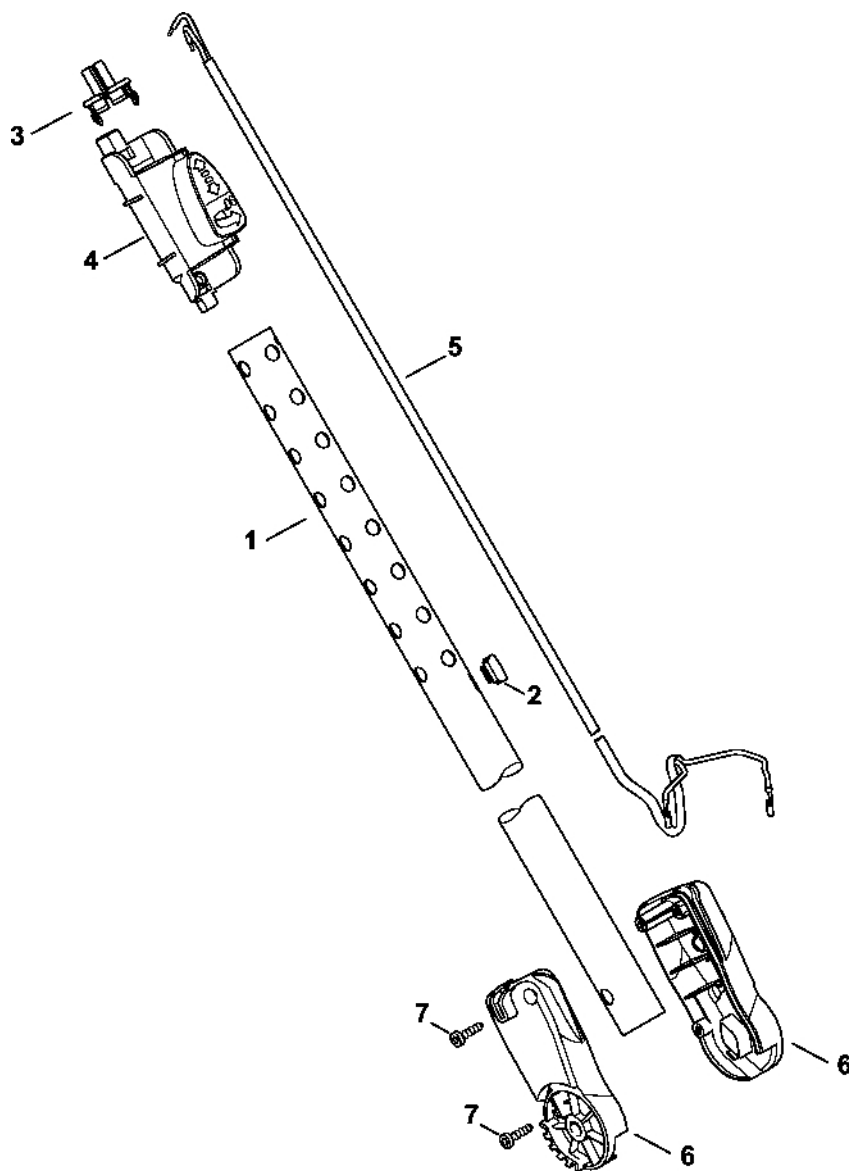


4616-GET-0004-A0

# Kryt rukojeti

#	Číslo dílu	Popis	Množství	Obsahuje jeden nebo více článků	Poznámky
1	4816 790 1000	Kryt rukojeti	1		
2	4816 435 6300	Blokování spouštěcího mechanismu	1		
3	4812 435 2100	Ohnutá pružina	1		
4	4816 435 2400	Ovládací páka	1		
5	6421 435 0300	Spínač	1		
6	6421 605 1000	Kondenzátor 0,1 µF	1		
7	6010 440 2010	Napájecí kabel EUR	1		
8	6010 440 2011	Napájecí kabel CH, I	1		
9	6010 440 2014	Napájecí kabel AUS, NZ	1		
10	0000 440 2001	Napájecí kabel AR	1		
11	6010 440 2012	Napájecí kabel GB	1		
12	6010 431 2400	Ochrana kabelu	1		
13	4816 967 1800	Typový štítek FSE 52	1		
14	4816 967 1801	Typový štítek FSE 52	1		AR
15	9104 003 8736	Závitový šroub P4x16	11		
16	4816 790 1200	Oblouková rukojeť	1	17	
17	4522 007 1300	Sada upevňovacích dílů	1		

# Kompletní trubka

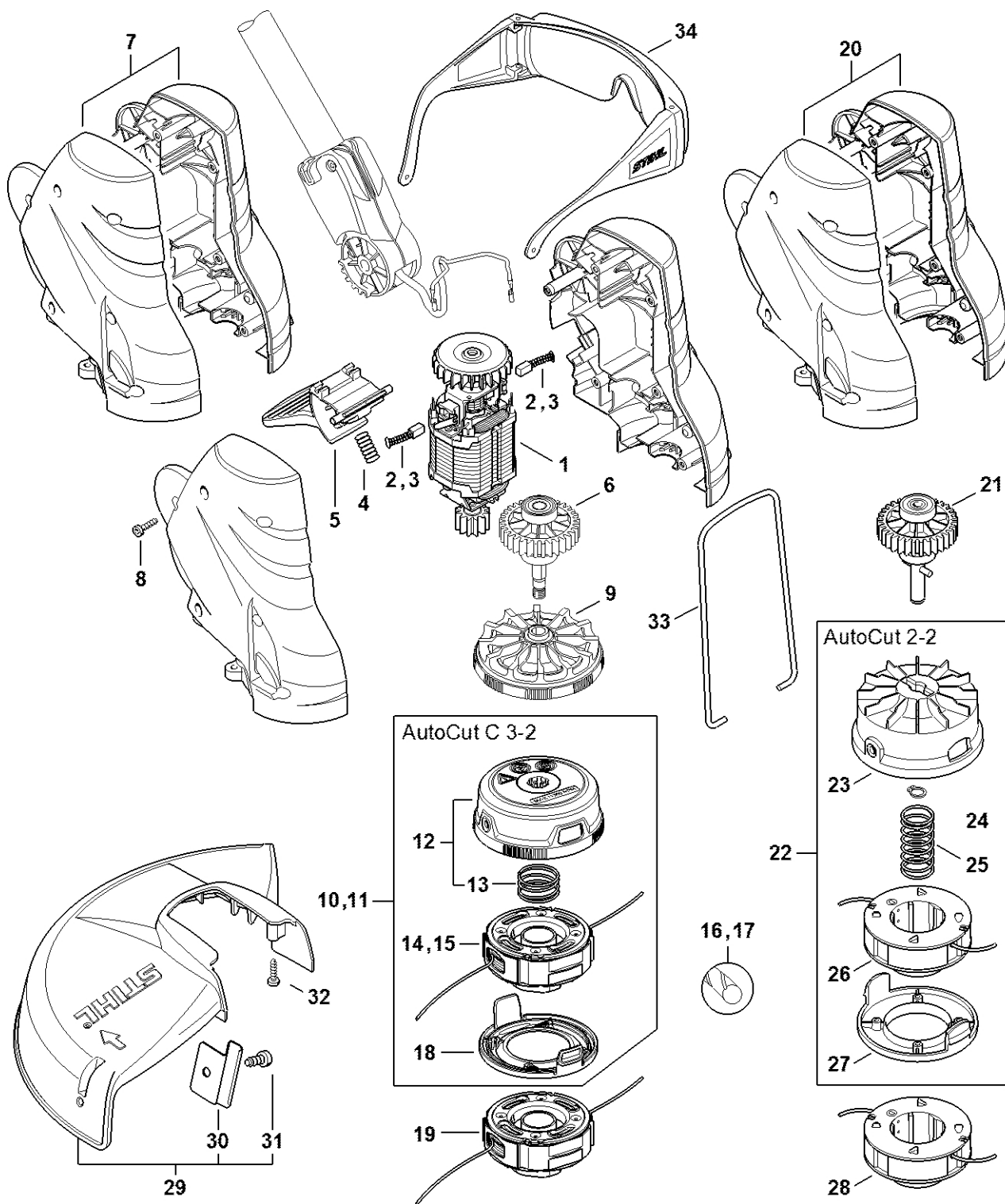


963SET004 AM

# Kompletní trubka

#	Číslo dílu	Popis	Množství	Obsahuje jeden nebo více článků	Poznámky
1	4816 710 7101	Kompletní trubka	1	2, 3	
2	4816 716 7300	Vodící díl	1		
3	4816 716 3600	Pouzdro	1		
4	4816 740 5500	Záchytný knoflík	1		
5	4816 440 1900	Kabel	1		
6	4816 820 0800	Kloub	1		
7	9104 003 8736	Závitový šroub P4x16	3		

# Elektromotor, žací hlav



4816-GET-0005-A1

# Elektromotor, žací hlava

#	Číslo dílu	Popis	Množství	Obsahuje jeden nebo více článků	Poznámky
1	4816 600 0203	Elektromotor 230 V/50 Hz	1	2	
2	4816 600 2701	Sada uhlíkových kartáčů	1		2 kusy
3	4816 600 2700	Sada uhlíkových kartáčů	1		2 kusy
4	4816 997 2000	Tlačná pružina	1		
5	4816 711 3800	Páka	1		
6	4816 640 2401	Výstupní hřídel	1		
7	4816 600 0801	Kryt motoru	1		
8	9104 003 8736	Závitový šroub P4x16	9		
9	4009 600 3200	Ventilátor	1		
10	4009 710 2100	Žací hlava AutoCut C 3-2	1	12 - 14, 16, 18	s řezným drátem Ø 1,6 mm
11	4009 710 2106	Žací hlava AutoCut C 3-2	1	12, 13, 15, 17, 18	s řezným drátem Ø 2,0 mm
12	4009 710 9600	Horní část	1		
13	4009 997 3100	Tlačná pružina	1		
14	4009 710 4304	Cívka se závitem	1	16	s řezným drátem Ø 1,6 mm
15	4009 710 4305	Cívka se závitem	1	17	s řezným drátem Ø 2,0 mm
16	0000 930 2415	Tichý kulatý drát Ø 1,6 mm x 19,0 m modrý	1		
17	0000 930 2416	Tichý kulatý drát Ø 2,0 mm x 14,0 m zelený	2		
18	4009 713 9700	Spodní část	1		
19	4009 710 4306	Cívka se závitem	1		s řezným drátem Ø 2,0 mm
20	4816 600 0800	Kryt motoru	1		
21	4816 640 2400	Výstupní hřídel	1		
22	4008 710 2100	Žací hlava AutoCut 2-2	1	16, 23 - 27	

# Elektromotor, žací hlava

#	Číslo dílu	Popis	Množství	Obsahuje jeden nebo více položek	Poznámky
<b>23</b>	4008 710 3600	Krabice cívky	1		
<b>24</b>	9455 621 0570	Pojistný kroužek 8x0,8	1		
<b>25</b>	6235 997 2200	Pružina	1		
<b>26</b>	4008 710 4300	Cívka se závitem Ø 1,6 mm	1	16	
<b>27</b>	4008 713 7000	Víko	1		
<b>28</b>	4008 710 4301	Cívka se závitem	1	17	
<b>29</b>	4816 710 8100	Ochranný kryt	1	30, 31	
<b>30</b>	4130 713 4100	Nůž	1		
<b>31</b>	9074 478 4380	Válcový šroub IS-P6x10	1		
<b>32</b>	9074 478 3028	Válcový šroub IS-P4x16	2		
<b>33</b>	4816 713 3400	Stříbrná spona	1		
<b>34</b>	0000 884 0307	Ochranné brýle	1		ne Argentina